



5年男子シングルス Aブロック	天野	安武	大岩	松下	勝敗	順位
天野 斗翔 (西尾ジュニア)	○	○	○	M 3-0 G 3-0 P 625-35	1	
安武 春輝 (大里東ジュニア)	×	○	○	M 2-1 G 2-1 P 607-33	2	
大岩 新道 (K. O. M)	×	×	○	M 1-2 G 1-2 P 557-49	3	
松下 結大 (朝陽ジュニア)	×	×	×	M 0-3 G 0-3 P 117-43	4	

5年男子シングルス Bブロック	野村	堀内	荒木	勝敗	順位
野村 悠陽 (結核バドミントン少年団)	○	○	M 2-0 G 2-0 P 62-16	1	
堀内 海翔 (朝陽ジュニア)	×	○	M 0-2 G 0-2 P 25-12	3	
荒木 日々斗 (Tump J.r.)	×	○	M 1-1 G 1-1 P 29-28	2	

5年男子シングルス Cブロック	白井	遠藤	田中	勝敗	順位
白井 利空 (TOYOKAWA Jr. B. C)	○	○	M 2-0 G 2-0 P 62-30	1	
遠藤 加惟 (アトリスジュニア)	×	○	M 1-1 G 1-1 P 40-25	2	
田中 啓斗 (T. B. A)	×	×	M 0-2 G 0-2 P 15-12	3	

5年男子シングルス Dブロック	坂野	水野	色川	勝敗	順位
坂野 颯太 (大里東ジュニア)	○	○	M 2-0 G 2-0 P 62-29	1	
水野 寛己 (SGUジュニア)	×	○	M 0-2 G 0-2 P 35-12	3	
色川 翔矢 (Kozonite B.C)	×	○	M 1-1 G 1-1 P 31-27	2	

5年男子シングルス Eブロック	喜屋原	野々山	吉田	勝敗	順位
喜屋原 央理 (西尾ジュニア)	○	○	M 1-1 G 1-1 P 33-33	2	
野々山 侑里 (北山バドミントンクラブ)	○	○	M 2-0 G 2-0 P 62-30	1	
吉田 海成 (K. O. M)	×	×	M 0-2 G 0-2 P 29-12	3	

5年男子シングルス Fブロック	芦田	山田	山下	勝敗	順位
芦田 岳留 (日進ジュニア)	○	○	M 1-1 G 1-1 P 30-20	2	
山田 健介 (乙川エール)	○	○	M 2-0 G 2-0 P 62-22	1	
山下 怜真 (西尾ジュニア)	×	×	M 0-2 G 0-2 P 16-12	3	

5年男子シングルス Gブロック	伊藤	富山	佐々木	勝敗	順位
伊藤 粹珂 (くすのホスポーツ少年団)	○	○	M 2-0 G 2-0 P 33-19	1	
富山 湧大 (安城ジュニア)	×	○	M 1-1 G 1-1 P 37-28	2	
佐々木 悠真 (横須賀J.r.)	×	×	M 0-2 G 0-2 P 10-23	3	

5年男子シングルス Hブロック	清水	大槻	李	勝敗	順位
清水 颯汰 (羽っ子CLUB)	○	○	M 2-0 G 2-0 P 62-19	1	
大槻 湊士 (K. O. M)	×	○	M 1-1 G 1-1 P 31-35	2	
李 正旭 (SGUジュニア)	×	×	M 0-2 G 0-2 P 30-12	3	

5年男子シングルス Iブロック	日高	池田	原田	勝敗	順位
日高 優士郎 (石ヶ瀬スボ少)	○	○	M 1-1 G 1-1 P 33-21	2	
池田 羽 (日進ジュニア)	○	○	M 2-0 G 2-0 P 62-12	1	
原田 康暉 (安城ジュニア)	×	×	M 0-2 G 0-2 P 0-12	3	

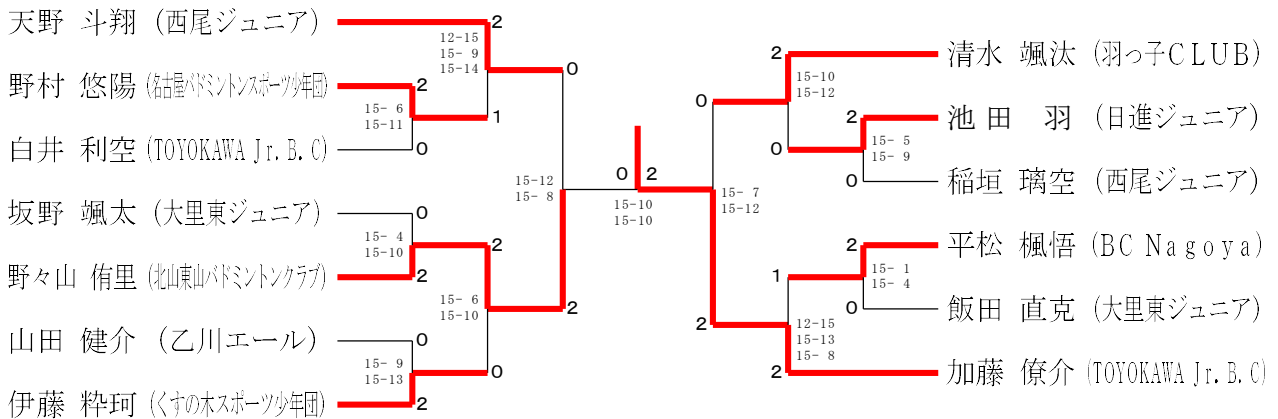
5年男子シングルス Jブロック	稲垣	須佐	吉田	勝敗	順位
稲垣 璃空 (西尾ジュニア)	○	○	M 2-0 G 2-0 P 62-36	1	
須佐 理玖都 (Winwin)	×	○	M 1-1 G 1-1 P 35-31	2	
吉田 旬 (T. B. A)	×	×	M 0-2 G 0-2 P 23-12	3	

5年男子シングルス Kブロック	高井	安藤	平松	勝敗	順位
高井 歩 (結核バドミントン少年団)	○	○	M 1-1 G 1-1 P 29-35	2	
安藤 穂之介 (結核バドミントン少年団)	×	○	M 0-2 G 0-2 P 35-12	3	
平松 楓悟 (BC Nagoya)	○	○	M 2-0 G 2-0 P 62-19	1	

5年男子シングルス Lブロック	中川	飯田	名倉	勝敗	順位
中川 健 (日進ジュニア)	○	○	M 1-1 G 1-1 P 33-30	2	
飯田 直克 (大里東ジュニア)	○	○	M 2-0 G 2-0 P 62-19	1	
名倉 彰人 (西尾ジュニア)	×	×	M 0-2 G 0-2 P 16-12	3	

5年男子シングルス Mブロック	加藤	西村	藤原	高田	勝敗	順位
加藤 僚介 (朝陽ジュニア)	○	○	○	M 3-0 G 3-0 P 625-17	1	
西村 謙志 (K. O. M)	×	○	○	M 2-1 G 2-1 P 51-48	2	
藤原 宗介 (西尾ジュニア)	×	×	○	M 1-2 G 1-2 P 57-52	3	
高田 周侑 (安城ジュニア)	×	×	×	M 0-3 G 0-3 P 29-43	4	

5年男子シングルス 決勝トーナメント



4年男子シングルス Aブロック	長 神	井 上	佐 藤	松 野	勝 敗	順位
長神 旺征 (豊橋ジュニア)		○	○	○	M 3-0 G 3-0 P 63-6	1
井上 敬太 (大里東ジュニア)	×		○	○	M 2-1 G 2-1 P 45-10	2
佐藤 瑞樹 (TOYOKAWAジュニア)	×	×		○	M 1-2 G 1-2 P 30-50	3
松野 響将 (前瀬ジュニア)	×	×	×		M 0-3 G 0-3 P 15-30	4

4年男子シングルス Bブロック	仲 井	山 本	渡 部	勝 敗	順位
仲井 望 (西尾ジュニア)		○	○	M 2-0 G 2-0 P 42-30	1
山本 圭祐 (日進ジュニア)	×		○	M 1-1 G 1-1 P 37-38	2
渡部 真弘 (T. B. A)	×	×		M 0-2 G 0-2 P 31-42	3

4年男子シングルス Cブロック	大 石	木 下	竹 内	勝 敗	順位
大石 瑠希人 (アドバンスジュニア)		○	○	M 2-0 G 2-0 P 42-32	1
木下 翔玖 (パドラスジュニア)	×		○	M 1-1 G 1-1 P 35-27	2
竹内 章梧 (豊橋ジュニア)	×	×		M 0-2 G 0-2 P 24-42	3

4年男子シングルス Dブロック	川 口	齋 藤	栗 田	勝 敗	順位
川口 貴太 (大里東ジュニア)		○	○	M 2-0 G 2-0 P 42-19	1
齋藤 諒真 (SGUジュニア)	×		○	M 1-1 G 1-1 P 31-34	2
栗田 悠平 (日進ジュニア)	×	×		M 0-2 G 0-2 P 22-42	3

4年男子シングルス Eブロック	浅 田	松 野	山 本	勝 敗	順位
浅田 直志 (くすの木のスポーツ少年団)		○	○	M 2-0 G 2-0 P 42-33	1
松野 琉楓 (Unibirdsジュニア)	×		○	M 1-1 G 1-1 P 38-31	2
山本 七々翔 (安城ジュニア)	×	×		M 0-2 G 0-2 P 26-42	3

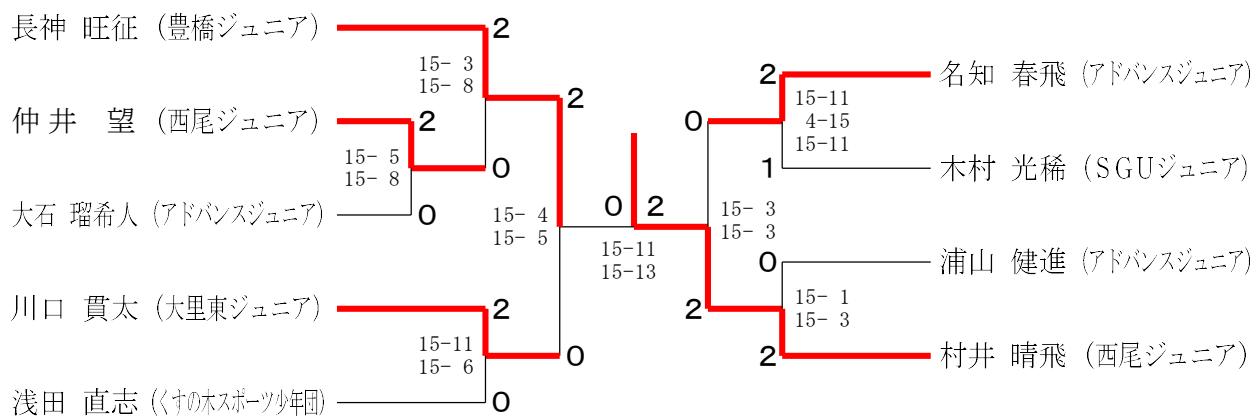
4年男子シングルス Fブロック	名 知	川 口	李	勝 敗	順位
名知 春飛 (アドバンスジュニア)		○	○	M 2-0 G 2-0 P 42-14	1
川口 霸央 (パドラスジュニア)	×		×	M 0-2 G 0-2 P 27-42	3
李 子 楽 (前瀬ジュニア)	×	○		M 1-1 G 1-1 P 27-40	2

4年男子シングルス Gブロック	木 村	大 岡	大 谷	勝 敗	順位
木村 光稀 (SGUジュニア)		○	○	M 2-0 G 2-0 P 42-17	1
大岡 隼士 (大里東ジュニア)	×		○	M 1-1 G 1-1 P 37-31	2
大谷 楓豊 (豊橋ジュニア)	×	×		M 0-2 G 0-2 P 15-42	3

4年男子シングルス Hブロック	小 川	浦 山	大 井	勝 敗	順位
小川 颯太 (前瀬ジュニア)		×	×	M 0-2 G 0-2 P 0-42	3
浦山 健進 (アドバンスジュニア)	○		○	M 2-0 G 2-0 P 42-16	1
大井 英志 (安城ジュニア)	○	×		M 1-1 G 1-1 P 37-21	2

4年男子シングルス Iブロック	村 井	米 山	平 松	勝 敗	順位
村井 晴飛 (西尾ジュニア)		○	○	M 2-0 G 2-0 P 42-2	1
米山 魁人 (K. O. M)	×		○	M 1-1 G 1-1 P 22-33	2
平松 岳希 (日進ジュニア)	×	×		M 0-2 G 0-2 P 13-42	3

4年男子シングルス 決勝トーナメント



3年男子シングルス Aブロック	竹内	山田	加藤	泉	勝敗	順位
竹内 澄海 (はりーあつぷジュニア)	○	○	○	M 2-0 G 3-0 P 15-13	1	
山田 捷翔 (SGUジュニア)	×	×	×	M 0-3 G 0-3 P 15-13	4	
加藤 新 (西南ジュニア)	×	○	×	M 1-2 G 1-2 P 11-51	3	
泉 勇志 (長久手ジュニア)	×	○	○	M 2-1 G 2-1 P 15-13	2	

3年男子シングルス Bブロック	秦	矢頭	戸床	勝敗	順位
秦 照川 (長久手ジュニアバドミントン部)	○	○	M 2-0 G 2-0 P 12-50	1	
矢頭 壮真 (アビスジュニア)	×	○	M 1-1 G 1-1 P 11-51	2	
戸床 遙希 (西南ジュニア)	×	×	M 0-2 G 0-2 P 22-12	3	

3年男子シングルス Cブロック	岡崎	三島	髙部	勝敗	順位
岡崎 新大 (Universis關)	○	×	○	M 1-1 G 1-1 P 33-51	2
三島 理空 (師勝ジュニア)	○	○	M 2-0 G 2-0 P 12-20	1	
髙部 順太 (長久手バドミントン部)	×	×	M 0-2 G 0-2 P 18-12	3	

3年男子シングルス Dブロック	山本	杉浦	俣	勝敗	順位
山本 悠人 (師勝バドミントン部)	×	×	M 0-2 G 0-2 P 25-12	3	
杉浦 遥紀 (ウイスタリアジュニア)	○	○	M 2-0 G 2-0 P 12-27	1	
俣 云兮 (師勝ジュニア)	○	×	M 1-1 G 1-1 P 38-37	2	

3年男子シングルス Eブロック	安藤	深川	森川	勝敗	順位
安藤 誠之介 (長久手バドミントン部)	○	×	M 1-1 G 1-1 P 32-22	2	
深川 雅晴 (師勝ジュニア)	×	×	M 0-2 G 0-2 P 8-12	3	
森川 友陽 (青山スポーツクラブ)	○	○	M 2-0 G 2-0 P 12-18	1	

3年男子シングルス Fブロック	野村	荒木	尾崎	勝敗	順位
野村 和希 (長久手バドミントン部)	○	○	M 2-0 G 2-0 P 12-21	1	
荒木 明日汰 (T-Jump Jr.)	×	○	M 1-1 G 1-1 P 37-29	2	
尾崎 梨久 (長久手バドミントン部)	×	×	M 0-2 G 0-2 P 13-12	3	

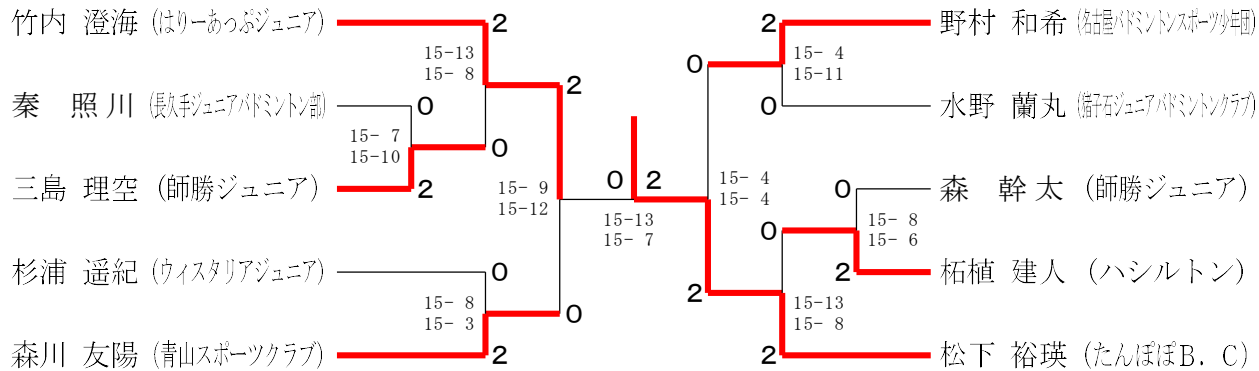
3年男子シングルス Gブロック	平沼	板崎	水野	勝敗	順位
平沼 有理 (K. O. MD)	○	×	M 1-1 G 1-1 P 11-31	2	
板崎 昇真 (アビスジュニア)	×	×	M 0-2 G 0-2 P 30-12	3	
水野 蘭丸 (師勝バドミントン部)	○	○	M 2-0 G 2-0 P 12-10	1	

3年男子シングルス Hブロック	森	森	佐々木	勝敗	順位
森 幹太 (師勝ジュニア)	○	○	M 2-0 G 2-0 P 12-9	1	
森 啓悟 (石ヶ瀬スホ少)	×	×	M 0-2 G 0-2 P 20-12	3	
佐々木 陽宇 (長久手バドミントン部)	×	○	M 1-1 G 1-1 P 27-26	2	

3年男子シングルス Iブロック	中嶋	柘植	単	勝敗	順位
中嶋 優仁 (Universis關)	×	○	M 1-1 G 1-1 P 25-20	2	
柘植 建人 (ハシルトン)	○	○	M 2-0 G 2-0 P 12-8	1	
単 裕翔 (SGUジュニア)	×	×	M 0-2 G 0-2 P 12-12	3	

3年男子シングルス Jブロック	松下	岩井	茶谷	勝敗	順位
松下 裕瑛 (たんぼぼB. C.)	○	○	M 2-0 G 2-0 P 12-6	1	
岩井 厚樹 (西南ジュニア)	×	○	M 1-1 G 1-1 P 25-31	2	
茶谷 尊 (長久手バドミントン部)	×	×	M 0-2 G 0-2 P 12-12	3	

3年男子シングルス 決勝トーナメント



2年以下男子シングルス Aブロック	市川	瀬	根木	坂野	勝敗	順位
市川 晃二郎 (はりーあつぷジュニア)	○	○	○	M 3-0 G 3-0 P 63-63	1	
瀬 仁成 (たほほB.C)	×	○	○	M 2-1 G 2-1 P 47-52	2	
根木 聡太郎 (豊橋ジュニア)	×	×	○	M 1-2 G 1-2 P 49-54	3	
坂野 光希 (大里東ジュニア)	×	×	×	M 0-3 G 0-3 P 23-63	4	

2年以下男子シングルス Bブロック	張	孫	鷺見	勝敗	順位
張 鼎承 (師勝ジュニア)	○	○	M 2-0 G 2-0 P 42-22	1	
孫 嘉弦 (師勝ジュニアB.C)	×	○	M 1-1 G 1-1 P 34-29	2	
鷺見 丈ノ介 (西尾ジュニア)	×	×	M 0-2 G 0-2 P 17-42	3	

2年以下男子シングルス Cブロック	新貝	村井	松本	勝敗	順位
新貝 律樹 (Winwin)	○	○	M 2-0 G 2-0 P 42-12	1	
村井 晴 (日進ジュニア)	×	○	M 1-1 G 1-1 P 28-27	2	
松本 結明 (豊橋Jr.B.C)	×	×	M 0-2 G 0-2 P 11-42	3	

2年以下男子シングルス Dブロック	咽本	野々山	単	勝敗	順位
咽本 吉稀 (Unibirds岡崎)	○	○	M 2-0 G 2-0 P 42-16	1	
野々山 偉哉 (知徳中学校)	×	○	M 1-1 G 1-1 P 30-28	2	
単 博明 (SGUジュニア)	×	×	M 0-2 G 0-2 P 14-42	3	

2年以下男子シングルス Eブロック	飯田	辻	大西	勝敗	順位
飯田 凜 (豊橋Jr.B.C)	×	△	M 0-2 G 0-1 P 0-21	2	
辻 悠一郎 (徳島県立中央中学校)	○	○	M 2-0 G 2-0 P 42-0	1	
大西 純士 (はりーあつぷジュニア)	△	×	M 0-1 G 0-1 P 0-21	2	

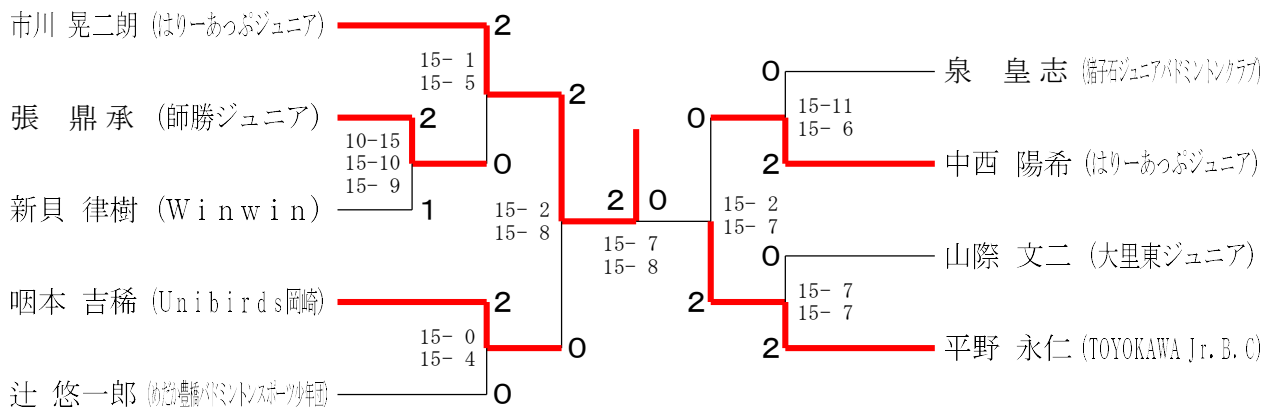
2年以下男子シングルス Fブロック	半田	市川	泉	勝敗	順位
半田 十之 (豊橋Jr.B.C)	×	×	M 0-2 G 0-2 P 0-42	3	
市川 惠翔 (豊橋ジュニア)	○	×	M 1-1 G 1-1 P 36-21	2	
泉 皇志 (徳島県立中央中学校)	○	○	M 2-0 G 2-0 P 42-15	1	

2年以下男子シングルス Gブロック	中西	三島	川島	勝敗	順位
中西 陽希 (はりーあつぷジュニア)	○	○	M 2-0 G 2-0 P 42-19	1	
三島 琉生 (師勝ジュニア)	×	○	M 1-1 G 1-1 P 35-26	2	
川島 央夏 (Winwin)	×	×	M 0-2 G 0-2 P 10-42	3	

2年以下男子シングルス Hブロック	山際	稲垣	社	勝敗	順位
山際 文二 (大里東ジュニア)	○	○	M 2-0 G 2-0 P 42-22	1	
稲垣 陽太 (西尾ジュニア)	×	○	M 1-1 G 1-1 P 41-27	2	
社 卓岳 (師勝ジュニアB.C)	×	×	M 0-2 G 0-2 P 8-42	3	

2年以下男子シングルス Iブロック	平野	平松	西崎	久保	勝敗	順位
平野 永仁 (TOYOKAWA Jr.B.C)	○	○	○	M 3-0 G 3-0 P 63-38	1	
平松 福士 (日進ジュニア)	×	○	○	M 2-1 G 2-1 P 54-47	2	
西崎 登輝 (Winwin)	×	×	○	M 1-2 G 1-2 P 41-54	3	
久保 悠一郎 (はりーあつぷジュニア)	×	×	×	M 0-3 G 0-3 P 24-63	4	

2年以下男子シングルス 決勝トーナメント



6年女子シングルス Aブロック							順位
清水	吉田	渡辺	加納	勝敗			
清水 明(西尾ジュニア)	○	○	○	M 3-0 G 2-0 P 63-25	21-9	21-6	1
吉田 瑞彩(新海ジュニア)	×	○	×	M 1-2 G 1-1 P 35-46	9-21	8-21	3
渡辺 映葉(南都トロフス)	×	×	×	M 0-3 G 0-3 P 15-63	6-21	5-21	4
加納 心菜(北S.WORLD J.C)	×	○	○	M 2-0 G 2-1 P 33-34	10-21	8-21	2

6年女子シングルス Bブロック					順位
矢木	新井	安藤	勝敗		
矢木 柑菜(豊田ジュニア)	○	○	M 2-0 G 2-0 P 42-8	21-8	1
新井 花菜(西尾ジュニア)	×	○	M 1-1 G 1-1 P 23-21	8-21	2
安藤 磨穂(石ヶ瀬スホ少)	×	×	M 0-2 G 0-2 P 0-42	X-	3

6年女子シングルス Cブロック					順位	
井上	江崎	高木	勝敗			
井上 瑠華(オキスリアジュニア)	×	○	M 1-1 G 1-1 P 11-25	20-21	21-4	2
江崎 ゆあ(T-Jump Jr.)	○	○	M 2-0 G 2-0 P 12-23	21-20	21-6	1
高木 映秀(K. O. M)	×	×	M 0-2 G 0-2 P 10-12	4-21	6-21	3

6年女子シングルス Dブロック					順位	
浅野	早川	藤田	勝敗			
浅野 愛央衣(大里東ジュニア)	×	○	M 1-1 G 2-0 P 29-38	8-21	21-17	2
早川 心寧(T-Jump Jr.)	○	○	M 2-0 G 2-0 P 42-10	21-8	21-2	1
藤田 さく(オキスリアジュニア)	×	×	M 0-2 G 0-2 P 19-12	17-21	2-21	3

6年女子シングルス Eブロック					順位	
鈴木	小川	濱崎	勝敗			
鈴木 愛羽(横須賀Jr.)	○	○	M 2-0 G 2-0 P 42-9	21-14	21-6	1
小川 真萌(南都トロフス)	×	○	M 1-1 G 1-1 P 35-32	14-21	21-11	2
濱崎 由依(SGUジュニア)	×	×	M 0-2 G 0-2 P 17-12	6-21	11-21	3

6年女子シングルス Fブロック					順位	
田中	犬塚	吉弘	勝敗			
田中 杏奈(Winwin)	○	○	M 2-0 G 2-0 P 12-20	21-8	21-12	1
犬塚 里桜(Unibirs'南)	×	×	M 0-2 G 0-2 P 16-12	8-21	8-21	3
吉弘 悠乃(北S.WORLD J.C)	×	○	M 1-1 G 1-1 P 33-29	12-21	21-8	2

6年女子シングルス Gブロック					順位	
大矢	小川	村井	勝敗			
大矢 梨瑚(石ヶ瀬スホ少)	○	○	M 2-0 G 2-0 P 42-13	21-4	21-9	1
小川 鈴加(豊橋ジュニア)	×	○	M 1-1 G 1-1 P 25-31	4-21	21-10	2
村井 百花(日進ジュニア)	×	×	M 0-2 G 0-2 P 19-12	9-21	10-21	3

6年女子シングルス Hブロック					順位	
神谷	牧野	前川	勝敗			
神谷 梨緒(オキスリアジュニア)	○	○	M 2-0 G 2-0 P 42-28	21-10	21-18	1
牧野 華歩(南都トロフス)	×	○	M 1-1 G 1-1 P 31-11	10-21	21-20	2
前川 映莉(南都トロフス)	×	×	M 0-2 G 0-2 P 38-12	18-21	20-21	3

6年女子シングルス Iブロック					順位	
岩井	早坂	江坂	勝敗			
岩井 映空(豊田ジュニア)	○	○	M 2-0 G 2-0 P 12-20	21-11	21-9	1
早坂 新葉(安城ジュニア)	×	○	M 1-1 G 1-1 P 32-28	11-21	21-7	2
江坂 愛梨(西南ジュニア)	×	×	M 0-2 G 0-2 P 16-12	9-21	7-21	3

6年女子シングルス Jブロック					順位	
半田	生地	森下	勝敗			
半田 湊彩(西尾ジュニア)	○	○	M 2-0 G 2-0 P 42-25	21-8	21-17	1
生地 蓮花(豊田ジュニア)	×	○	M 0-2 G 0-2 P 18-12	8-21	10-21	3
森下 あゆみ(T-Jump Jr.)	×	○	M 1-1 G 1-1 P 38-34	17-21	21-10	2

6年女子シングルス Kブロック					順位	
六浦	松村	外村	勝敗			
六浦 友那(舞勢ジュニア)	○	○	M 2-0 G 2-0 P 42-20	21-9	21-11	1
松村 美咲(乙川エール)	×	×	M 0-2 G 0-2 P 23-12	9-21	20-21	3
外村 百絵(T-Jump Jr.)	×	○	M 1-1 G 1-1 P 33-11	11-21	21-20	2

6年女子シングルス Lブロック					順位	
杉浦	西川	宮田	勝敗			
杉浦 鈴音(Unibirs'南)	○	○	M 2-0 G 2-0 P 12-51	21-18	21-16	1
西川 愛姫(石ヶ瀬スホ少)	×	○	M 1-1 G 1-1 P 32-33	18-21	21-12	2
宮田 真奈(豊田ジュニア)	×	×	M 0-2 G 0-2 P 28-12	16-21	12-21	3

6年女子シングルス Mブロック					順位	
大畑	社	飯田	勝敗			
大畑 朱莉(豊田ジュニア)	○	○	M 2-0 G 2-0 P 42-12	21-3	21-9	1
社 卓軒(舞勢ジュニア)	×	×	M 0-2 G 0-2 P 12-12	3-21	9-21	3
飯田 彩楓(豊田ジュニア)	×	○	M 1-1 G 1-1 P 33-33	9-21	21-9	2

6年女子シングルス Nブロック					順位	
後藤	中田	増田	勝敗			
後藤 凜(Unibirs'南)	○	○	M 2-0 G 2-0 P 42-15	21-5	21-10	1
中田 怜(南都トロフス)	×	×	M 0-2 G 0-2 P 13-12	5-21	8-21	3
増田 結葉(舞勢ジュニア)	×	○	M 1-1 G 1-1 P 31-29	10-21	21-8	2

6年女子シングルス Oブロック					順位	
小池	脇	松田	勝敗			
小池 望華(SGUジュニア)	○	○	M 2-0 G 2-0 P 12-18	21-16	21-2	1
脇 あめい(豊田ジュニア)	×	○	M 1-1 G 1-1 P 37-28	16-21	21-7	2
松田 蕾(石ヶ瀬スホ少)	×	×	M 0-2 G 0-2 P 9-42	2-21	7-21	3

6年女子シングルス Pブロック					順位	
井上	手島	竹内	勝敗			
井上 瑠華(オキスリアジュニア)	○	○	M 2-0 G 2-0 P 42-14	21-4	21-10	1
手島 希美(西尾ジュニア)	×	○	M 1-1 G 1-1 P 25-29	4-21	21-18	2
竹内 吉夏(乙川エール)	×	×	M 0-2 G 0-2 P 28-12	10-21	18-21	3

6年女子シングルス Qブロック					順位	
小林	渡邊	大場	勝敗			
小林 聖空(石ヶ瀬スホ少)	○	×	M 1-1 G 1-1 P 38-28	21-7	17-21	2
渡邊 紗羅(豊田ジュニア)	×	×	M 0-2 G 0-2 P 12-12	7-21	5-21	3
大場 樹瑠(T-Jump Jr.)	○	○	M 2-0 G 2-0 P 42-22	21-17	21-5	1

6年女子シングルス Rブロック					順位	
林	孫	大谷	勝敗			
林 羽美(大里東ジュニア)	○	○	M 2-0 G 2-0 P 42-23	21-11	21-9	1
孫 莉雅(舞勢ジュニア)	×	○	M 1-1 G 1-1 P 32-10	11-21	21-19	2
大谷 悠乃(豊橋ジュニア)	×	×	M 0-2 G 0-2 P 28-12	9-21	19-21	3

6年女子シングルス Sブロック					順位	
山本	山田	當眞	勝敗			
山本 祐羽(豊田ジュニア)	×	×	M 0-2 G 0-2 P 0-42	X-	X-	3
山田 咲和(Unibirs'南)	○	○	M 1-1 G 1-1 P 40-21	-X	19-21	2
當眞 千鶴(K. O. M)	○	○	M 2-0 G 2-0 P 42-19	-X	21-19	1

6年女子シングルス Tブロック					順位	
内山	猿渡	松田	勝敗			
内山 菜緒(T-Jump Jr.)	○	○	M 2-0 G 2-0 P 42-10	21-9	21-1	1
猿渡 愛実(西尾ジュニア)	×	○	M 1-1 G 1-1 P 30-35	9-21	21-14	2
松田 望亜(豊橋ジュニア)	×	×	M 0-2 G 0-2 P 15-12	1-21	14-21	3

6年女子シングルス Uブロック					順位	
稲村	浅田	安藤	勝敗			
稲村 陽香(大里東ジュニア)	×	×	M 0-2 G 0-2 P 23-12	12-21	14-21	3
浅田 志音(オキスリアジュニア)	○	○	M 2-0 G 2-0 P 42-26	21-12	21-14	1
安藤 かりあ(K. O. M)	○	×	M 1-1 G 1-1 P 35-35	21-14	14-21	2

6年女子シングルス Vブロック					順位	
田中	中尾	小山	勝敗			
田中 悠里奈(安城ジュニア)	○	○	M 2-0 G 2-0 P 42-11	21-7	21-4	1
中尾 柚葉(舞勢ジュニア)	×	○	M 1-1 G 1-1 P 28-29	7-21	21-8	2
小山 柚奈(北S.WORLD J.C)	×	×	M 0-2 G 0-2 P 12-12	4-21	8-21	3

6年女子シングルス Wブロック					順位	
伊藤	中村	高橋	勝敗			
伊藤 絢(石ヶ瀬スホ少)	○	○	M 2-0 G 2-0 P 42-27	21-17	21-10	1
中村 さくら(横須賀Jr.)	×	○	M 1-1 G 1-1 P 38-30	17-21	21-9	2
高橋 侑生(T-Jump Jr.)	×	×	M 0-2 G 0-2 P 19-12	10-21	9-21	3

6年女子シングルス Xブロック					順位	
松田	彦坂	鈴木	勝敗			
松田 唯花(西尾ジュニア)	○	○	M 2-0 G 2-0 P 42-13	21-9	21-4	1
彦坂 一花(豊田ジュニア)	×	○	M 1-1 G 1-1 P 30-33	9-21	21-12	2
鈴木 愛穂(SGUジュニア)	×	×	M 0-2 G 0-2 P 16-12	4-21	12-21	3

6年女子シングルス Yブロック					順位	
柴富	咽本	神谷	勝敗			
柴富 可弥(豊田ジュニア)	○	○	M 2-0 G 2-0 P 42-21	21-10	21-11	1
咽本 梨々乃(Unibirs'南)	×	○	M 1-1 G 1-1 P 31-35	10-21	21-14	2
神谷 紗羽(オキスリアジュニア)	×	×	M 0-2 G 0-2 P 25-12	11-21	14-21	3

5年女子シングルス Aブロック	加藤 久	田中 勝	順位
加藤 よつ美 <small>(朝陽)</small>	○	○	M 2-0 G 2-0 P 12-15
久田 佳穂 <small>(師勝ジュニア)</small>	×	○	M 1-1 G 1-1 P 22-29
田中 杏智実 <small>(羽々FLUB)</small>	×	×	M 0-2 G 0-2 P 12-12

5年女子シングルス Bブロック	福田 矢	柘植 勝	順位
福田 伶 <small>(T-Jump J.r.)</small>	○	○	M 2-0 G 2-0 P 12-12
矢頭 来夏 <small>(アビスジャポ)</small>	×	○	M 1-1 G 1-1 P 27-29
柘植 佑香 <small>(ハシルトン)</small>	×	×	M 0-2 G 0-2 P 21-12

5年女子シングルス Cブロック	堀内 松	山本 勝	順位
堀内 莉愛 <small>(石ヶ瀬スボ少)</small>	○	○	M 2-0 G 2-0 P 12-27
松原 杏奈 <small>(龍都ロボッス)</small>	×	○	M 1-1 G 1-1 P 36-38
山本 莉々華 <small>(安城ジュニア)</small>	×	×	M 0-2 G 0-2 P 23-12

5年女子シングルス Dブロック	中島 大	一瀬 勝	順位
中島 さくら <small>(日進ジュニア)</small>	○	○	M 2-0 G 2-0 P 12-18
大須賀 奥緒 <small>(西風)</small>	×	○	M 1-1 G 1-1 P 30-21
一瀬 天寧 <small>(北風)</small>	×	×	M 0-2 G 0-2 P 0-12

5年女子シングルス Eブロック	須田 大	倉谷 勝	順位
須田 あさひ <small>(Unisirs)</small>	○	○	M 2-0 G 2-0 P 12-11
大黒 七海 <small>(積賀J.r.)</small>	×	○	M 1-1 G 1-1 P 32-28
倉谷 柚子 <small>(同好)</small>	×	×	M 0-2 G 0-2 P 10-12

5年女子シングルス Fブロック	清水 若	太田 空	別府 梓	順位
清水 若菜 <small>(西尾ジュニア)</small>	○	○	○	M 1-1 G 1-1 P 28-28
太田 空凜 <small>(安城ジュニア)</small>	○	○	○	M 2-0 G 2-0 P 12-11
別府 梓 <small>(同好)</small>	×	×	×	M 0-2 G 0-2 P 12-12

5年女子シングルス Gブロック	趙 暉	櫻井 心	上田 愛	順位
趙 暉 <small>(カスター)</small>	○	○	○	M 2-0 G 2-0 P 12-11
櫻井 心結 <small>(石ヶ瀬スボ少)</small>	×	○	○	M 1-1 G 1-1 P 28-21
上田 愛夏 <small>(アビスジャポ)</small>	×	×	×	M 0-2 G 0-2 P 7-12

5年女子シングルス Hブロック	梅村 いろ	甲田 乃	小田 紗	順位
梅村 いろは <small>(研風)</small>	○	○	○	M 2-0 G 2-0 P 12-16
甲田 乃愛 <small>(師勝ジュニア)</small>	×	○	○	M 1-1 G 1-1 P 31-25
小田 紗朱 <small>(龍都ロボッス)</small>	×	×	×	M 0-2 G 0-2 P 8-12

5年女子シングルス Iブロック	磯田 真	亀井 桜	守田 遥	順位
磯田 真凛 <small>(T-Jump J.r.)</small>	○	○	○	M 1-1 G 1-1 P 11-21
亀井 桜 <small>(朝陽)</small>	○	○	○	M 2-0 G 2-0 P 12-20
守田 遥香 <small>(S.MORITA J.r.)</small>	×	×	×	M 0-2 G 0-2 P 0-12

5年女子シングルス Jブロック	峰 めぐ	森 愛	高士 陽	順位
峰 めりあ <small>(T-Jump J.r.)</small>	○	○	○	M 2-0 G 2-0 P 12-18
森 愛実 <small>(石ヶ瀬スボ少)</small>	×	○	○	M 1-1 G 1-1 P 27-28
高士 陽向 <small>(大里)</small>	×	×	×	M 0-2 G 0-2 P 30-12

5年女子シングルス Kブロック	高木 美	岩下 芽	中嶋 恋	順位
高木 美弥 <small>(積賀J.r.)</small>	○	○	○	M 2-0 G 2-0 P 12-9
岩下 芽生 <small>(安城ジュニア)</small>	×	○	○	M 1-1 G 1-1 P 27-29
中嶋 恋音 <small>(Kazette B.C.)</small>	×	×	×	M 0-2 G 0-2 P 11-12

5年女子シングルス Lブロック	仲根 美	井上 華	岡 理	順位
仲根 美玲 <small>(朝陽)</small>	○	○	○	M 1-1 G 1-1 P 33-29
井上 華愛 <small>(師勝ジュニア)</small>	○	○	○	M 2-0 G 2-0 P 12-31
岡 理咲 <small>(日進ジュニア)</small>	×	×	×	M 0-2 G 0-2 P 32-12

5年女子シングルス Mブロック	森下 結	高橋 羽	嶋田 芽	順位
森下 結友 <small>(Unisirs)</small>	○	○	○	M 2-0 G 2-0 P 12-17
高橋 羽琉 <small>(師勝ジュニア)</small>	×	○	○	M 0-2 G 0-2 P 25-12
嶋田 芽衣 <small>(龍都ロボッス)</small>	×	○	○	M 1-1 G 1-1 P 20-25

5年女子シングルス Nブロック	板谷 虹	渡邊 紗	北村 優	順位
板谷 虹奈 <small>(研風)</small>	○	○	○	M 2-0 G 2-0 P 12-25
渡邊 紗英子 <small>(師勝ジュニア)</small>	×	○	○	M 1-1 G 1-1 P 39-28
北村 優亜 <small>(S.MORITA J.r.)</small>	×	×	×	M 0-2 G 0-2 P 15-12

5年女子シングルス Oブロック	笠原 未	石川 加	柿迫 め	順位
笠原 未来 <small>(石ヶ瀬スボ少)</small>	○	○	○	M 2-0 G 2-0 P 12-1
石川 加奈 <small>(Unisirs)</small>	×	○	○	M 1-1 G 1-1 P 21-25
柿迫 めい <small>(西南ジュニア)</small>	×	×	×	M 0-2 G 0-2 P 15-12

5年女子シングルス Pブロック	亀山 美	多久島 紀	清水 凜	順位
亀山 美羽 <small>(師勝ジュニア)</small>	○	○	○	M 2-0 G 2-0 P 12-12
多久島 紀美 <small>(朝陽)</small>	×	○	○	M 1-1 G 1-1 P 30-25
清水 凜桜 <small>(豊橋ジュニア)</small>	×	×	×	M 0-2 G 0-2 P 17-12

5年女子シングルス Qブロック	田嶋 桃	吉田 千	小倉 瑞	順位
田嶋 桃実 <small>(朝陽)</small>	○	○	○	M 2-0 G 2-0 P 12-16
吉田 千紘 <small>(朝陽)</small>	×	×	○	M 0-2 G 0-2 P 15-12
小倉 瑞葵 <small>(カスター)</small>	×	○	○	M 1-1 G 1-1 P 28-27

5年女子シングルス Rブロック	平沢 望	江口 心	川島 柚	順位
平沢 望乃 <small>(安城ジュニア)</small>	○	○	○	M 2-0 G 2-0 P 12-26
江口 心 <small>(朝陽)</small>	×	○	○	M 1-1 G 1-1 P 11-20
川島 柚結 <small>(Winwin)</small>	×	×	×	M 0-2 G 0-2 P 25-12

5年女子シングルス Sブロック	西山 結	土屋 色	松本 あ	順位
西山 結唯 <small>(アビスジャポ)</small>	○	○	○	M 1-1 G 1-1 P 27-25
土屋 色葉 <small>(朝陽)</small>	○	○	○	M 2-0 G 2-0 P 12-23
松本 あすな <small>(石ヶ瀬スボ少)</small>	×	×	×	M 0-2 G 0-2 P 11-12

4年女子シングルス Aブロック	神谷	澤田	山本	早川	勝敗	順位
神谷 美香 (天龍ジュニア)		○	○	○	M 3-0 G 3-0 P 05-14	1
澤田 日菜実 (羽つきCLUB)	×		×	×	M 0-3 G 0-3 P 23-03	4
山本 雅愛 (東海ジュニア)	×	○		×	M 1-2 G 1-2 P 09-15	3
早川 菜々美 (安城ジュニア)	×	○	○		M 2-1 G 2-1 P 15-05	2

4年女子シングルス Bブロック	村居	坂井	三宅	勝敗	順位
村居 彩心 (朝陽中ジュニア)		○	○	M 2-0 G 2-0 P 12-21	1
坂井 敬 (日進ジュニア)	×		○	M 1-1 G 1-1 P 23-27	2
三宅 日向 (下郷ジュニア)	×	×		M 0-2 G 0-2 P 15-12	3

4年女子シングルス Cブロック	森	中田	西崎	勝敗	順位
森 春陽 (徳島国体B.C)		○	×	M 1-1 G 1-1 P 35-02	1
中田 結菜 (石ヶ瀬スポ少)	×		○	M 1-1 G 1-1 P 32-07	3
西崎 愛菜 (Winwin)	○	×		M 1-1 G 1-1 P 37-05	2

4年女子シングルス Dブロック	李	辻	森野	勝敗	順位
李 紫照 (和歌山ジュニア)		○	○	M 2-0 G 2-0 P 12-9	1
辻 莉理花 (蓮花ドロボス)	×		○	M 1-1 G 1-1 P 20-21	2
森野 翠織 (徳島中ジュニア)	×	×		M 0-2 G 0-2 P 0-12	3

4年女子シングルス Eブロック	山田	藤枝	坪田	勝敗	順位
山田 結桜 (師勝ジュニア)		○	○	M 2-0 G 2-0 P 12-11	1
藤枝 恵菜 (飯沼中ジュニア)	×		○	M 1-1 G 1-1 P 22-21	2
坪田 咲音 (朝陽中ジュニア)	×	×		M 0-2 G 0-2 P 0-12	3

4年女子シングルス Fブロック	日比野	日置	富永	勝敗	順位
日比野 百季子 (大里東ジュニア)		○	○	M 2-0 G 2-0 P 12-18	1
日置 友里愛 (パドラーシェ)	×		○	M 1-1 G 1-1 P 30-32	2
富永 帆香 (SGUジュニア)	×	×		M 0-2 G 0-2 P 20-12	3

4年女子シングルス Gブロック	福田	坂	川嶋	勝敗	順位
福田 雲才 (朝陽中J.R.C)		○	○	M 2-0 G 2-0 P 12-11	1
坂 香里奈 (朝陽ジュニア)	×		×	M 0-2 G 0-2 P 0-12	3
川嶋 彩夏 (日進ジュニア)	×	○		M 1-1 G 1-1 P 35-21	2

4年女子シングルス Hブロック	坂上	富田	深谷	勝敗	順位
坂上 由依果 (豊橋ジュニア)		×	○	M 1-1 G 1-1 P 33-30	2
富田 真知花 (朝陽中ジュニア)	○		○	M 2-0 G 2-0 P 12-18	1
深谷 結月 (飯沼中ジュニア)	×	×		M 0-2 G 0-2 P 15-12	3

4年女子シングルス Iブロック	早坂	杉原	鈴木	勝敗	順位
早坂 芽菜 (安城ジュニア)		○	○	M 2-0 G 2-0 P 12-22	1
杉原 葵 (T-Turn J.)	×		○	M 1-1 G 1-1 P 27-29	2
鈴木 美衣菜 (BC Nagoya)	×	×		M 0-2 G 0-2 P 31-12	3

4年女子シングルス Jブロック	森下	尾崎	鷺尾	勝敗	順位
森下 美子 (師勝ジュニア)		○	○	M 2-0 G 2-0 P 12-8	1
尾崎 ななみ (パドラーシェ)	×		×	M 0-2 G 0-2 P 15-12	3
鷺尾 紗奈 (石ヶ瀬スポ少)	×	○		M 1-1 G 1-1 P 26-33	2

4年女子シングルス Kブロック	北折	安藝	市川	勝敗	順位
北折 優佳 (朝陽中J.R.C)		○	○	M 2-0 G 2-0 P 12-23	1
安藝 ゆめ佳 (天龍ジュニア)	×		○	M 1-1 G 1-1 P 21-25	2
市川 結彩 (蓮花ドロボス)	×	×		M 0-2 G 0-2 P 17-12	3

4年女子シングルス Lブロック	山本	内山	榎木田	勝敗	順位
山本 美桜 (朝陽中ジュニア)		○	×	M 1-1 G 1-1 P 36-39	2
内山 結花 (羽つきCLUB)	×		×	M 0-2 G 0-2 P 24-12	3
榎木田 萌生 (飯沼中ジュニア)	○	○		M 2-0 G 2-0 P 12-21	1

4年女子シングルス Mブロック	伊東	匹田	石黒	勝敗	順位
伊東 侑真 (SGUジュニア)		○	○	M 2-0 G 2-0 P 12-21	1
匹田 陽菜乃 (Sunrise中ジュニア)	×		○	M 1-1 G 1-1 P 23-16	2
石黒 紗羽 (大里東ジュニア)	×	×		M 0-2 G 0-2 P 33-12	3

4年女子シングルス Nブロック	矢木	大澤	岩月	勝敗	順位
矢木 花蓮 (飯沼中ジュニア)		○	○	M 2-0 G 2-0 P 12-13	1
大澤 さくら (朝陽中ジュニア)	×		×	M 0-2 G 0-2 P 15-12	3
岩月 和花 (朝陽ジュニア)	×	○		M 1-1 G 1-1 P 29-31	2

4年女子シングルス Oブロック	岸本	山岡	米田	勝敗	順位
岸本 彩生 (安城ジュニア)		○	○	M 2-0 G 2-0 P 12-25	1
山岡 芽生子 (T-Turn J.)	×		○	M 1-1 G 1-1 P 33-29	2
米田 幸々音 (徳島国体B.C)	×	×		M 0-2 G 0-2 P 21-12	3

4年女子シングルス Pブロック	彦坂	近藤	山田	勝敗	順位
彦坂 清花 (飯沼中ジュニア)		×	○	M 1-1 G 1-1 P 32-27	2
近藤 まや (日進ジュニア)	○		○	M 2-0 G 2-0 P 12-14	1
山田 彩葉 (SGUジュニア)	×	×		M 0-2 G 0-2 P 9-12	3

4年女子シングルス Qブロック	加藤	養方	倉知	勝敗	順位
加藤 いおり (西尾ジュニア)		×	×	M 0-2 G 0-2 P 0-12	3
養方 菜月 (大里東ジュニア)	○		×	M 1-1 G 1-1 P 39-21	2
倉知 桂衣奈 (師勝ジュニア)	○	○		M 2-0 G 2-0 P 12-18	1



3年女子シングルス Aブロック	田中	松田	徳留	徳田	勝敗	順位
田中 花和 (NOCK)	○	○	○	○	M 3-0 G 3-0 P 63-7	1
松田 妃夏 (豊橋ジュニア)	×	○	○	○	M 2-1 G 2-1 P 41-10	2
徳留 菜都 (徳田市総合)	×	×	○	○	M 1-2 G 1-2 P 31-33	3
徳田 晴香 (アビスジュニア)	×	×	×	○	M 0-3 G 0-3 P 20-33	4

3年女子シングルス Bブロック	吉田	古川	渡	勝敗	順位
吉田 結菜 (K. O. M)	×	×	○	M 1-1 G 1-1 P 35-38	2
古川 沙羅 (ハシルトン)	○	○	○	M 2-0 G 2-0 P 42-35	1
渡 明莉 (石ヶ瀬スポ少)	×	×	○	M 0-2 G 0-2 P 25-42	3

3年女子シングルス Cブロック	吉田	大畑	薄衣	勝敗	順位
吉田 智佳 (師勝ジュニア)	×	×	○	M 1-1 G 1-1 P 36-31	2
大畑 優里 (豊田市総合)	○	○	○	M 2-0 G 2-0 P 42-28	1
薄衣 明里 (K. O. M)	×	×	○	M 0-2 G 0-2 P 23-42	3

3年女子シングルス Dブロック	大島	前川	小笠原	勝敗	順位
大島 寧々 (北一宮ジュニア)	×	○	○	M 2-0 G 2-0 P 42-0	1
前川 結花 (BC Nagoya)	×	△	△	M 0-2 G 0-1 P 0-21	2
小笠原 愛乃 (西尾ジュニア)	×	△	△	M 0-2 G 0-1 P 0-21	2

3年女子シングルス Eブロック	服部	板崎	西村	勝敗	順位
服部 紗和 (Unitis同好)	×	○	○	M 2-0 G 2-0 P 42-5	1
板崎 美月 (アビスジュニア)	×	○	○	M 1-1 G 1-1 P 24-35	2
西村 惟那 (K. O. M)	×	×	○	M 0-2 G 0-2 P 16-42	3

3年女子シングルス Fブロック	飯田	甲田	高橋	勝敗	順位
飯田 紗奈 (大里東ジュニア)	×	×	○	M 1-1 G 1-1 P 30-21	2
甲田 小晴 (師勝ジュニア)	○	○	○	M 2-0 G 2-0 P 42-18	1
高橋 沙希 (徳田市総合)	×	×	○	M 0-2 G 0-2 P 0-42	3

3年女子シングルス Gブロック	大槻	藤川	土屋	勝敗	順位
大槻 柑奈 (K. O. M)	×	○	○	M 2-0 G 2-0 P 42-7	1
藤川 芽依 (アビスジュニア)	×	×	×	M 0-2 G 0-2 P 0-42	3
土屋 ラティナ (パドラスジュ)	×	○	○	M 1-1 G 1-1 P 28-21	2

3年女子シングルス Hブロック	竹内	清水	水野	勝敗	順位
竹内 結絆 (西尾ジュニア)	×	○	○	M 2-0 G 2-0 P 42-0	1
清水 心陽 (豊橋ジュニア)	×	△	△	M 0-2 G 0-1 P 0-21	2
水野 智菜 (SGUジュニア)	×	△	△	M 0-2 G 0-1 P 0-21	2

3年女子シングルス Iブロック	豊嶋	清水	高木	勝敗	順位
豊嶋 愛琉 (北一宮ジュニア)	×	○	○	M 2-0 G 2-0 P 42-14	1
清水 光葵 (豊橋ジュニア)	×	×	×	M 0-2 G 0-2 P 26-42	3
高木 千暖 (K. O. M)	×	○	○	M 1-1 G 1-1 P 27-39	2

3年女子シングルス Jブロック	村瀬	山田	森下	勝敗	順位
村瀬 愛華 (大里東ジュニア)	×	○	○	M 1-1 G 1-1 P 21-29	2
山田 朱莉 (石ヶ瀬スポ少)	○	○	○	M 2-0 G 2-0 P 42-6	1
森下 結衣 (師勝ジュニア)	×	×	○	M 0-2 G 0-2 P 11-42	3

3年女子シングルス Kブロック	加藤	森田	松下	勝敗	順位
加藤 和 (アビスジュニア)	×	○	○	M 2-0 G 2-0 P 42-7	1
森田 珠風 (豊橋ジュニア)	×	×	×	M 0-2 G 0-2 P 0-42	3
松下 倫子 (師勝ジュニア)	×	○	○	M 1-1 G 1-1 P 28-21	2

3年女子シングルス Lブロック	三浦	早川	高井	勝敗	順位
三浦 ここ (西尾ジュニア)	×	○	○	M 2-0 G 2-0 P 42-6	1
早川 梨菜 (師勝ジュニア)	×	○	○	M 1-1 G 1-1 P 27-37	2
高井 希 (豊田市総合)	×	×	○	M 0-2 G 0-2 P 16-42	3

3年女子シングルス Mブロック	宮崎	水野	生田	勝敗	順位
宮崎 結鈴 (師勝ジュニア)	×	○	○	M 2-0 G 2-0 P 42-14	1
水野 颯耶 (K. O. M)	×	○	○	M 1-1 G 1-1 P 29-27	2
生田 茉依 (西尾ジュニア)	×	×	○	M 0-2 G 0-2 P 12-42	3

3年女子シングルス Nブロック	小林	色川	劉	勝敗	順位
小林 青葉 (石ヶ瀬スポ少)	×	○	○	M 2-0 G 2-0 P 42-30	1
色川 里咲 (Avalanche B.C)	×	○	○	M 1-1 G 1-1 P 37-31	2
劉 博谷 (豊田市総合)	×	×	○	M 0-2 G 0-2 P 27-42	3

3年女子シングルス Oブロック	磯貝	當眞	早井	勝敗	順位
磯貝 未空 (西尾ジュニア)	×	○	○	M 2-0 G 2-0 P 42-23	1
當眞 実夏 (K. O. M)	×	○	○	M 1-1 G 1-1 P 38-28	2
早井 寧花 (豊田市総合)	×	×	○	M 0-2 G 0-2 P 13-42	3

3年女子シングルス Pブロック	西崎	梅村	兵頭	勝敗	順位
西崎 都花 (ハシルトン)	×	○	○	M 2-0 G 2-0 P 42-10	1
梅村 優菜 (アビスジュニア)	×	○	○	M 1-1 G 1-1 P 27-29	2
兵頭 英里咲 (豊田市総合)	×	×	○	M 0-2 G 0-2 P 12-42	3

2年以下女子シングルス Aブロック						順位
村井	伊藤	矢木	飯田	勝敗		
村井 菜夏 (西尾ジュニア)	○	○	○	M 3-0 G 3-0 P 62-16	1	
伊藤 そら (徳島B.C)	×	○	○	M 2-1 G 2-1 P 52-37	2	
矢木 花澄 (徳島ソフトボール)	×	×	×	M 0-3 G 0-3 P 32-43	4	
飯田 紗和那 (徳島ソフトボール)	×	×	○	M 1-2 G 1-2 P 31-62	3	

2年以下女子シングルス Bブロック					順位
倉知	井上	吉田	勝敗		
倉知 佳純美 (御勝ジュニア)	×	×	M 0-2 G 0-2 P 22-12	3	
井上 愛梨 (大里東ジュニア)	○	×	M 1-1 G 1-1 P 32-29	2	
吉田 芽生 (安城ジュニア)	○	○	M 2-0 G 2-0 P 42-53	1	

2年以下女子シングルス Cブロック					順位
古川	加藤	東方	勝敗		
古川 滯 (ハシルトン)	×	○	M 1-1 G 1-1 P 25-35	2	
加藤 なな実 (御勝ジュニア)	○	○	M 2-0 G 2-0 P 42-15	1	
東方 杏実 (ウイスタリアジュニア)	×	×	M 0-2 G 0-2 P 35-12	3	

2年以下女子シングルス Dブロック					順位
神藤	石原	鍋田	勝敗		
神藤 菜羽 (豊橋ジュニア)	○	○	M 2-0 G 2-0 P 42-6	1	
石原 柚葉 (石ヶ瀬スボ少)	×	○	M 1-1 G 1-1 P 25-23	2	
鍋田 千聖 (御勝ジュニア)	×	×	M 0-2 G 0-2 P 3-12	3	

2年以下女子シングルス Eブロック					順位
蔡	仲根	高橋	勝敗		
蔡 琳 (ウイスタリアジュニア)	○	○	M 2-0 G 2-0 P 42-5	1	
仲根 蘭 (徳島ソフトボール)	×	×	M 0-2 G 0-2 P 17-12	3	
高橋 希 (大里東ジュニア)	×	○	M 1-1 G 1-1 P 21-36	2	

2年以下女子シングルス Fブロック					順位
山本	川口	榎木田	勝敗		
山本 彩乃 (日進ジュニア)	○	○	M 2-0 G 2-0 P 42-18	1	
川口 和日瑛 (大里東ジュニア)	×	○	M 1-1 G 1-1 P 37-31	2	
榎木田 真生 (徳島ソフトボール)	×	×	M 0-2 G 0-2 P 12-12	3	

2年以下女子シングルス Gブロック					順位
高田	齋藤	天野	勝敗		
高田 寧音 (御勝ジュニア)	×	○	M 1-1 G 1-1 P 32-26	2	
齋藤 日向 (Unit'sジュニア)	○	○	M 2-0 G 2-0 P 42-28	1	
天野 紗良 (西尾ジュニア)	×	×	M 0-2 G 0-2 P 22-12	3	

2年以下女子シングルス Hブロック					順位
伊神	小田	三宅	勝敗		
伊神 花梨 (大里東ジュニア)	○	×	M 1-1 G 1-1 P 41-38	1	
小田 真亜紗 (龍野ドロボス)	×	○	M 1-1 G 1-1 P 38-38	2	
三宅 千秋 (ウイスタリアジュニア)	○	×	M 1-1 G 1-1 P 38-41	3	

2年以下女子シングルス Iブロック					順位
大矢	杉原	高砂	勝敗		
大矢 琉愛 (石ヶ瀬スボ少)	○	○	M 2-0 G 2-0 P 42-25	1	
杉原 楓 (T-Jumpジュニア)	×	○	M 1-1 G 1-1 P 35-32	2	
高砂 優飛 (徳島ソフトボール)	×	×	M 0-2 G 0-2 P 20-12	3	

2年以下女子シングルス Jブロック					順位
福田	佐藤	近藤	勝敗		
福田 結 (T-Jumpジュニア)	○	○	M 2-0 G 2-0 P 42-8	1	
佐藤 雪乃 (御勝ジュニア)	×	×	M 0-2 G 0-2 P 7-12	3	
近藤 希美 (北尾水ソフトボール)	×	○	M 1-1 G 1-1 P 22-25	2	

2年以下女子シングルス Kブロック					順位
野田	高松	森	勝敗		
野田 結以和 (石ヶ瀬スボ少)	×	○	M 1-1 G 1-1 P 31-20	2	
高松 希向 (西尾ジュニア)	○	○	M 2-0 G 2-0 P 42-18	1	
森 美月 (徳島B.C)	×	×	M 0-2 G 0-2 P 14-12	3	

2年以下女子シングルス Lブロック					順位
飯塚	大岡	森野	勝敗		
飯塚 紳花 (Unit'sジュニア)	○	○	M 2-0 G 2-0 P 42-20	1	
大岡 咲莉 (大里東ジュニア)	×	○	M 1-1 G 1-1 P 33-33	2	
森野 碧衣 (徳島ソフトボール)	×	×	M 0-2 G 0-2 P 20-12	3	

2年以下女子シングルス Mブロック					順位
長谷	梅村	白田	勝敗		
長谷 瞳 (御勝ジュニア)	×	○	M 1-1 G 1-1 P 32-36	2	
梅村 友彩 (ウイスタリアジュニア)	○	○	M 2-0 G 2-0 P 42-31	1	
白田 一華 (ウイスタリアジュニア)	×	×	M 0-2 G 0-2 P 31-12	3	

2年以下女子シングルス Nブロック					順位
稲波	坂野	松澤	勝敗		
稲波 夏鈴 (大里東ジュニア)	○	○	M 2-0 G 2-0 P 42-23	1	
坂野 仁胡 (ウイスタリアジュニア)	×	○	M 1-1 G 1-1 P 38-22	2	
松澤 ひかり (御勝ジュニア)	×	×	M 0-2 G 0-2 P 7-12	3	

2年以下女子シングルス Oブロック					順位
水野	大澤	河村	勝敗		
水野 有咲 (日進ジュニア)	○	○	M 2-0 G 2-0 P 42-17	1	
大澤 すみれ (徳島ソフトボール)	×	○	M 1-1 G 1-1 P 31-20	2	
河村 優来 (徳島ソフトボール)	×	×	M 0-2 G 0-2 P 13-12	3	

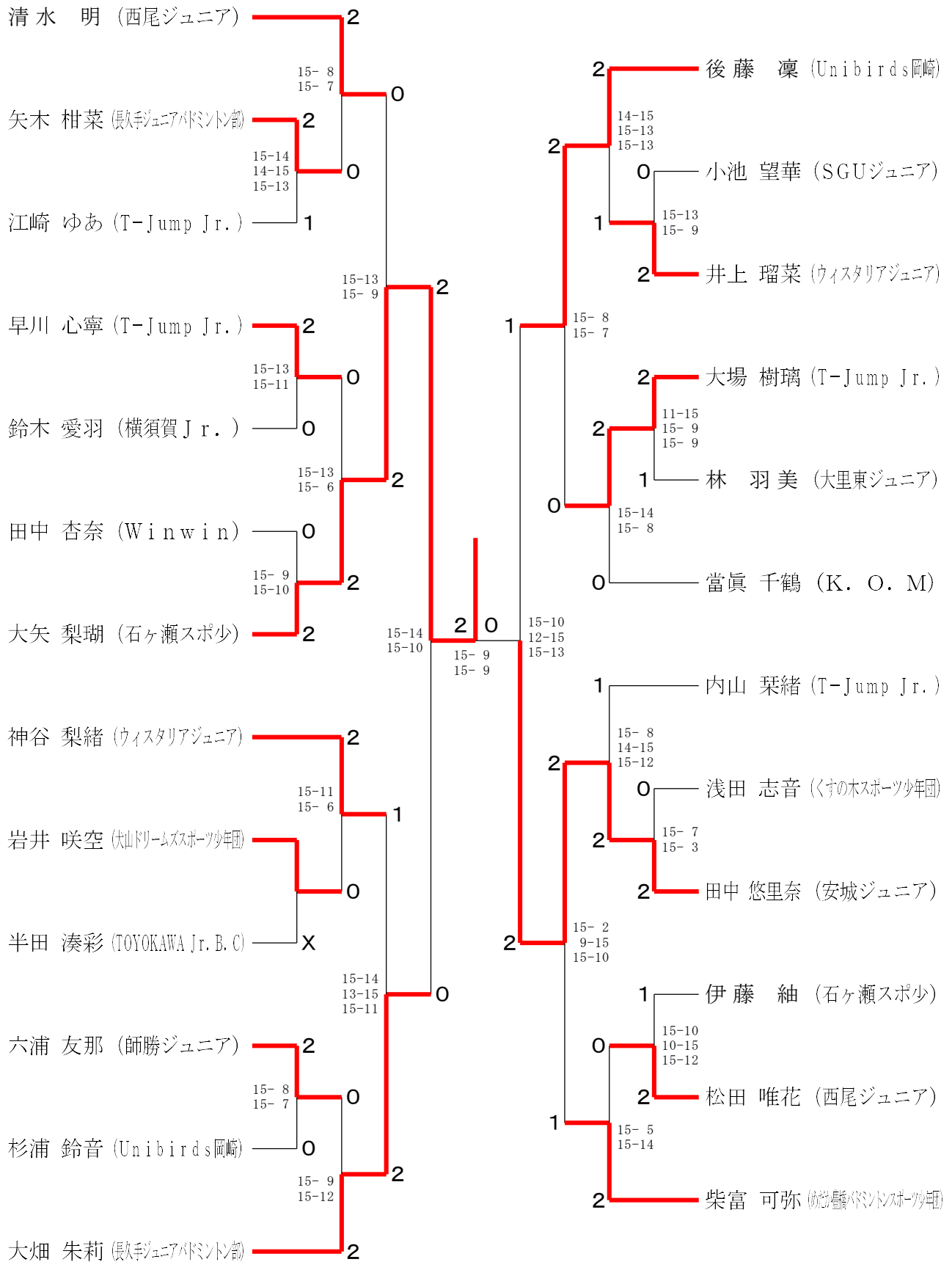
2年以下女子シングルス Pブロック					順位
大須賀	栗本	岩月	勝敗		
大須賀 奈々 (御勝ジュニア)	○	○	M 2-0 G 2-0 P 42-15	1	
栗本 伊咲 (大里東ジュニア)	×	×	M 0-2 G 0-2 P 4-12	3	
岩月 梓紗 (御勝ジュニア)	×	○	M 1-1 G 1-1 P 32-21	2	

2年以下女子シングルス Qブロック					順位
伊神	辻	佐々木	勝敗		
伊神 花恋 (大里東ジュニア)	○	○	M 2-0 G 2-0 P 42-10	1	
辻 柚花 (龍野ドロボス)	×	○	M 1-1 G 1-1 P 31-30	2	
佐々木 美緒 (ウイスタリアジュニア)	×	×	M 0-2 G 0-2 P 9-12	3	

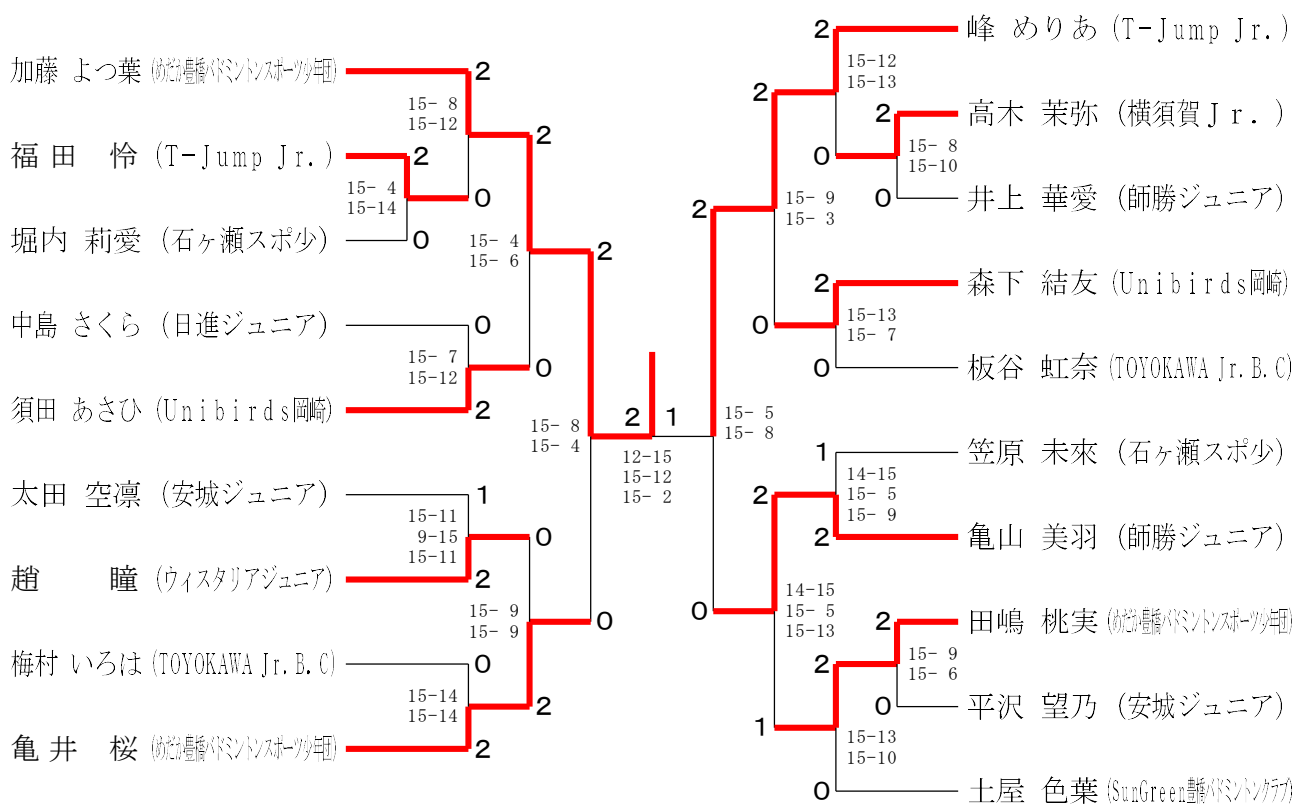
2年以下女子シングルス Rブロック					順位
白井	高橋	仲根	勝敗		
白井 星来 (徳島B.C)	○	○	M 2-0 G 2-0 P 42-29	1	
高橋 咲里 (大里東ジュニア)	×	○	M 1-1 G 1-1 P 38-38	2	
仲根 李音 (徳島ソフトボール)	×	×	M 0-2 G 0-2 P 19-12	3	

2年以下女子シングルス Sブロック					順位
櫻井	高橋	山下	勝敗		
櫻井 心晴 (石ヶ瀬スボ少)	○	○	M 2-0 G 2-0 P 42-15	1	
高橋 奈穂 (徳島ソフトボール)	×	○	M 1-1 G 1-1 P 28-20	2	
山下 紗依 (西尾ジュニア)	×	×	M 0-2 G 0-2 P 13-12	3	

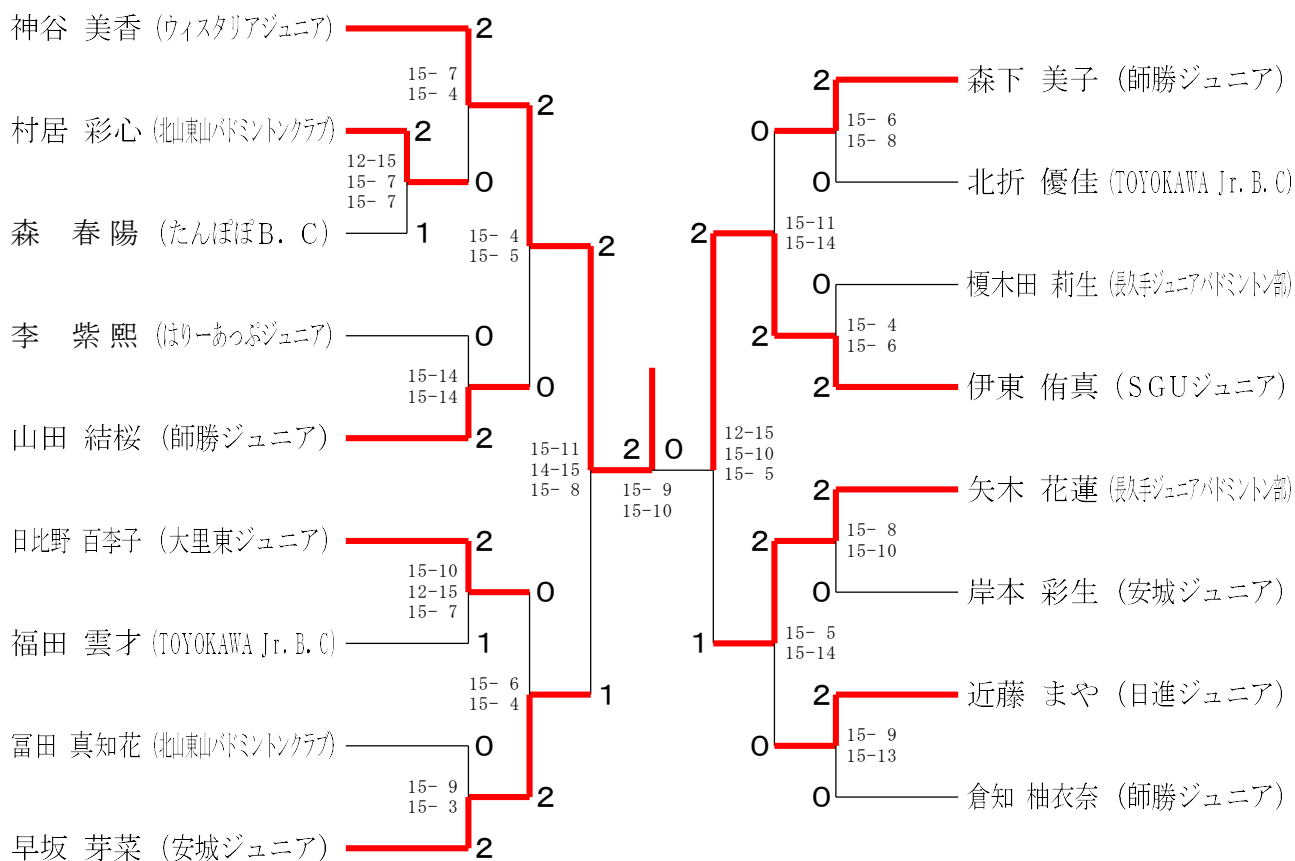
6年女子シングルス 決勝トーナメント



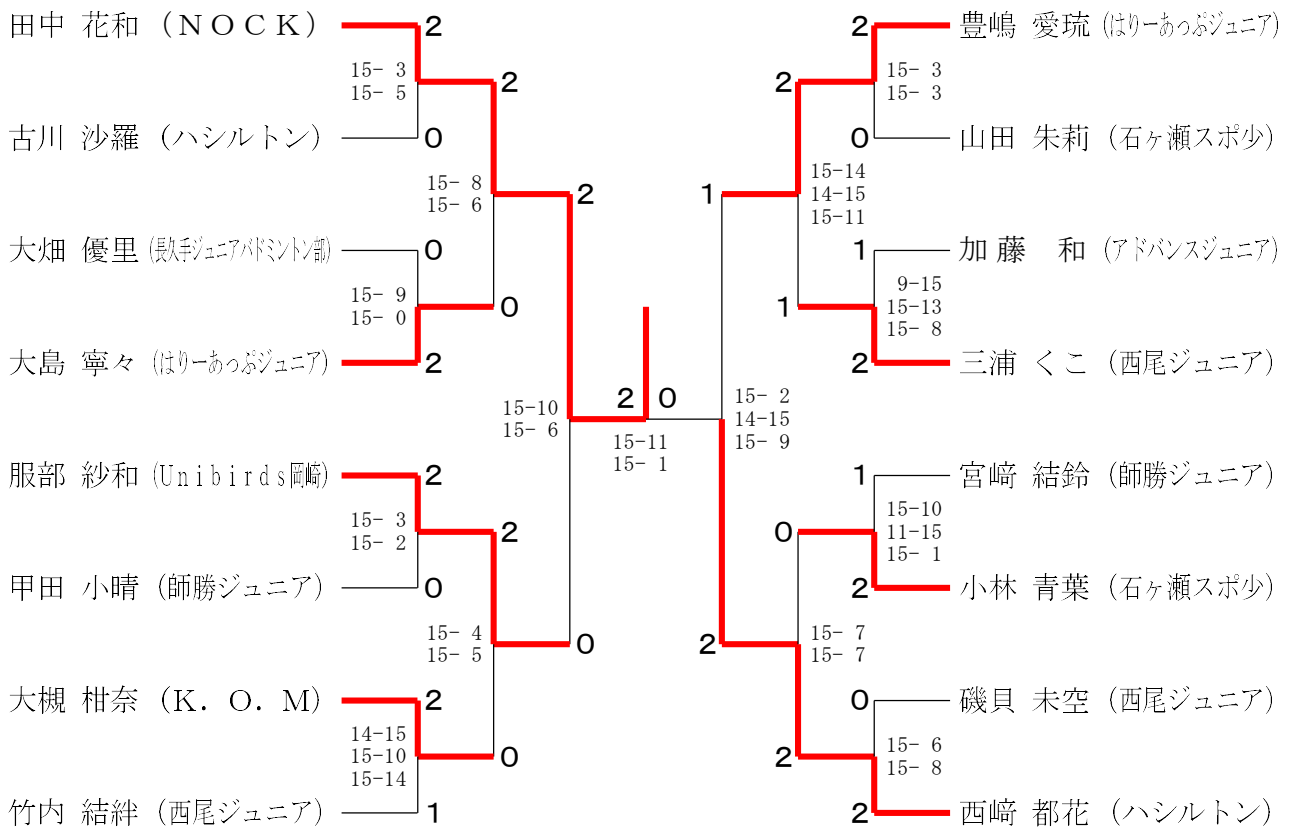
5年女子シングルス 決勝トーナメント



4年女子シングルス 決勝トーナメント



3年女子シングルス 決勝トーナメント



2年以下女子シングルス 決勝トーナメント

