

第1回東海ジュニアオープンバドミントン選手権大会

男子シングルス Aブロック	勝又	角倉	松山	山下	勝敗	順位
勝又 悠翔 (静岡)		×	○	○	M 2-1 G 5-2 P 98-67	2
角倉 陽太 (愛知)	○		○	○	M 3-0 G 6-2 P 107-70	1
松山 芽生 (岐阜)	×	×		○	M 1-2 G 3-4 P 92-70	3
山下 晃輝 (三重)	×	×	×		M 0-3 G 0-6 P 0-90	4

男子シングルス Bブロック	鈴木	奥村	大角	日比	勝敗	順位
鈴木 脩真 (岐阜)		○	○	×	M 2-1 G 4-3 P 82-84	2
奥村 簾樹 (三重)	×		○	×	M 1-2 G 3-4 P 76-91	3
大角 蒼馬 (静岡)	×	×		×	M 0-3 G 0-6 P 64-90	4
日比 貴博 (愛知)	○	○	○		M 3-0 G 6-0 P 90-47	1

男子シングルス Cブロック	立井	中村	山本	山本	勝敗	順位
立井 悠斗 (三重)		×	○	○	M 2-1 G 5-2 P 95-44	2
中村 倫大 (岐阜)	○		○	○	M 3-0 G 6-1 P 104-35	1
山本 権利 (愛知)	×	×		△	M 0-2 G 0-4 P 0-60	3
山本 宙 (静岡)	×	×	△		M 0-2 G 0-4 P 0-60	3

男子シングルス Dブロック	渡邊	青島	森	遠藤	勝敗	順位
渡邊 楓雅 (愛知)		○	○	○	M 3-0 G 6-0 P 90-51	1
青島 士恩 (静岡)	×		○	×	M 1-2 G 3-5 P 100-98	3
森 積喜 (三重)	×	×		×	M 0-3 G 2-6 P 91-119	4
遠藤 大智 (岐阜)	×	○	○		M 2-1 G 4-4 P 103-116	2

男子シングルス Eブロック	池山	石原	伊藤	イワムラ	勝敗	順位
池山 橙希 (三重)		○	○	○	M 3-0 G 6-0 P 90-10	1
石原 颯馬 (岐阜)	×		△	×	M 0-3 G 0-4 P 0-60	3
伊藤 大馳 (愛知)	×	△		×	M 0-3 G 0-4 P 0-60	3
イワムラ 春希 (静岡)	×	○	○		M 2-1 G 4-2 P 70-30	2

男子シングルス Fブロック	山脇	中野	後藤	佐藤	勝敗	順位
山脇 弘奨 (愛知)		○	○	○	M 3-0 G 6-0 P 90-36	1
中野 開仁 (静岡)	×		○	○	M 2-1 G 4-3 P 83-86	2
後藤 悠真 (岐阜)	×	×		○	M 1-2 G 3-5 P 88-112	3
佐藤 敬仁 (三重)	×	×	×		M 0-3 G 1-6 P 74-101	4

男子シングルス Gブロック	柘植	因藤	木下	浅野	勝敗	順位
柘植 太老 (静岡)		×	○	○	M 2-1 G 4-4 P 101-102	2
因藤 将夢 (愛知)	○		○	○	M 3-0 G 6-0 P 90-51	1
木下 響介 (三重)	×	×		○	M 1-2 G 3-4 P 84-95	3
浅野 巧也 (岐阜)	×	×	×		M 0-3 G 1-6 P 74-101	4

男子シングルス Hブロック	義盛	坂口	越前	山本	勝敗	順位
義盛 蒼空 (岐阜)		○	○	○	M 3-0 G 6-0 P 90-45	1
坂口 慶 (三重)	×		○	×	M 1-2 G 2-4 P 55-81	3
越前 俊希 (静岡)	×	×		×	M 0-3 G 0-6 P 43-90	4
山本 翔大 (愛知)	×	○	○		M 2-1 G 4-2 P 82-54	2

第1回東海ジュニアオープンバドミントン選手権大会

女子シングルス Aブロック	松本	河原	川瀬	林	勝敗	順位
松本 紗季 (愛知)		○ 15-7 15-4	○ 15-3 15-7	○ 15-4 15-2	M 3-0 G 6-0 P 90-27	1
河原 結衣 (静岡)	×		×	○ 15-7 15-11	M 1-2 G 2-4 P 61-80	3
川瀬 陽菜乃 (岐阜)	×	○ 17-15 15-5		○ 15-5 15-3	M 2-1 G 4-2 P 72-58	2
林 碧音 (三重)	×	×	×		M 0-3 G 0-6 P 32-90	4

女子シングルス Bブロック	竹島	福西	井上	樋口	勝敗	順位
竹島 みさと (岐阜)		○ 15-7 15-7	○ 10-15 15-13 15-11	○ -X	M 3-0 G 6-1 P 100-53	1
福西 陽奈乃 (三重)	×		×	○ -X	M 1-2 G 2-4 P 59-60	3
井上 梨海 (愛知)	×	○ 15-10 13-15 11-15	○ 15-4 15-11		M 2-1 G 5-2 P 99-55	2
樋口 希花 (静岡)	×	×	×		M 0-3 G 0-6 P 0-90	4

女子シングルス Cブロック	鎌田	鈴木	山崎	山田	勝敗	順位
鎌田 虹花 (三重)		○ 15-7 16-14	○ 15-9 15-8	○ 15-10 15-8	M 3-0 G 6-0 P 91-56	1
鈴木 菜々心 (岐阜)	×		○ 16-14 17-15	○ 15-8 15-12	M 2-1 G 4-2 P 84-80	2
山崎 咲七 (静岡)	×	×		○ 15-9 16-14	M 1-2 G 2-4 P 77-86	3
山田 莉瑚 (愛知)	×	×	×		M 0-3 G 0-6 P 61-91	4

女子シングルス Dブロック	天野	田村	坂下	森	勝敗	順位
天野 祐希 (静岡)		○ 15-8 14-16 15-5	○ 15-6 15-6	○ 15-9 15-3	M 3-0 G 6-1 P 104-53	1
田村 優衣 (愛知)	×		○ 15-6 15-9	○ 15-4 15-9	M 2-1 G 5-2 P 89-72	2
坂下 和奏 (三重)	×	×		○ 15-12 15-7	M 1-2 G 2-4 P 57-79	3
森 日菜乃 (岐阜)	×	×	×		M 0-3 G 0-6 P 44-90	4

女子シングルス Eブロック	奥村	中山	良知	近藤	勝敗	順位
奥村 紗羽 (三重)		○ 15-5 15-7	○ 15-7 15-10	○ 11-15 15-5 15-10	M 3-0 G 6-1 P 101-59	1
中山 舞悠香 (岐阜)	×		○ 16-14 15-13	○ 15-8 15-13	M 2-1 G 4-2 P 73-78	2
良知 さあや (静岡)	×	×		○ 15-10 15-11	M 1-2 G 2-4 P 74-82	3
近藤 采奈 (愛知)	×	×	×		M 0-3 G 1-6 P 72-101	4

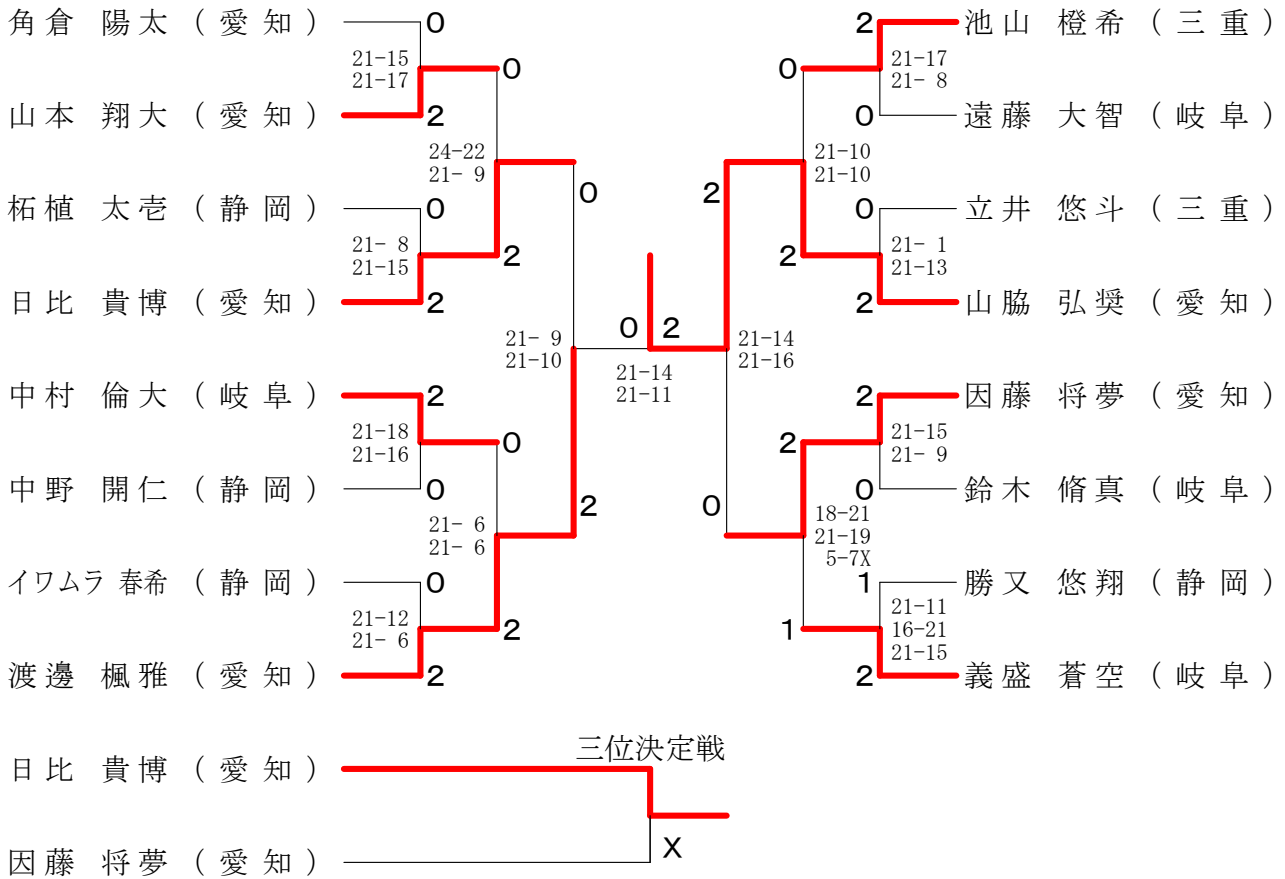
女子シングルス Fブロック	村井	熊谷	小林	藤井	勝敗	順位
村井 怜未 (静岡)		○ 12-15 15-12 15-10	○ -X	○ 15-4 15-9	M 3-0 G 6-1 P 102-50	1
熊谷 南虹 (愛知)	×		○ -X	○ 15-4 15-6	M 2-1 G 5-2 P 97-52	2
小林 己桃 (岐阜)	×	×		×	M 0-3 G 0-6 P 0-90	4
藤井 栞 (三重)	×	×	○ -X		M 1-2 G 2-4 P 53-60	3

女子シングルス Gブロック	馬場	長谷川	谷田	大迫	勝敗	順位
馬場 ころこ (愛知)		○ 15-10 15-8	○ 15-6 15-6	○ 15-4 15-6	M 3-0 G 6-0 P 90-40	1
長谷川 翼咲 (静岡)	×		○ 16-14 15-7	○ 15-11 15-5	M 2-1 G 4-2 P 79-67	2
谷田 楓華 (三重)	×	×		○ 15-9 15-13	M 1-2 G 2-4 P 63-83	3
大迫 のえ (岐阜)	×	×	×		M 0-3 G 0-6 P 48-90	4

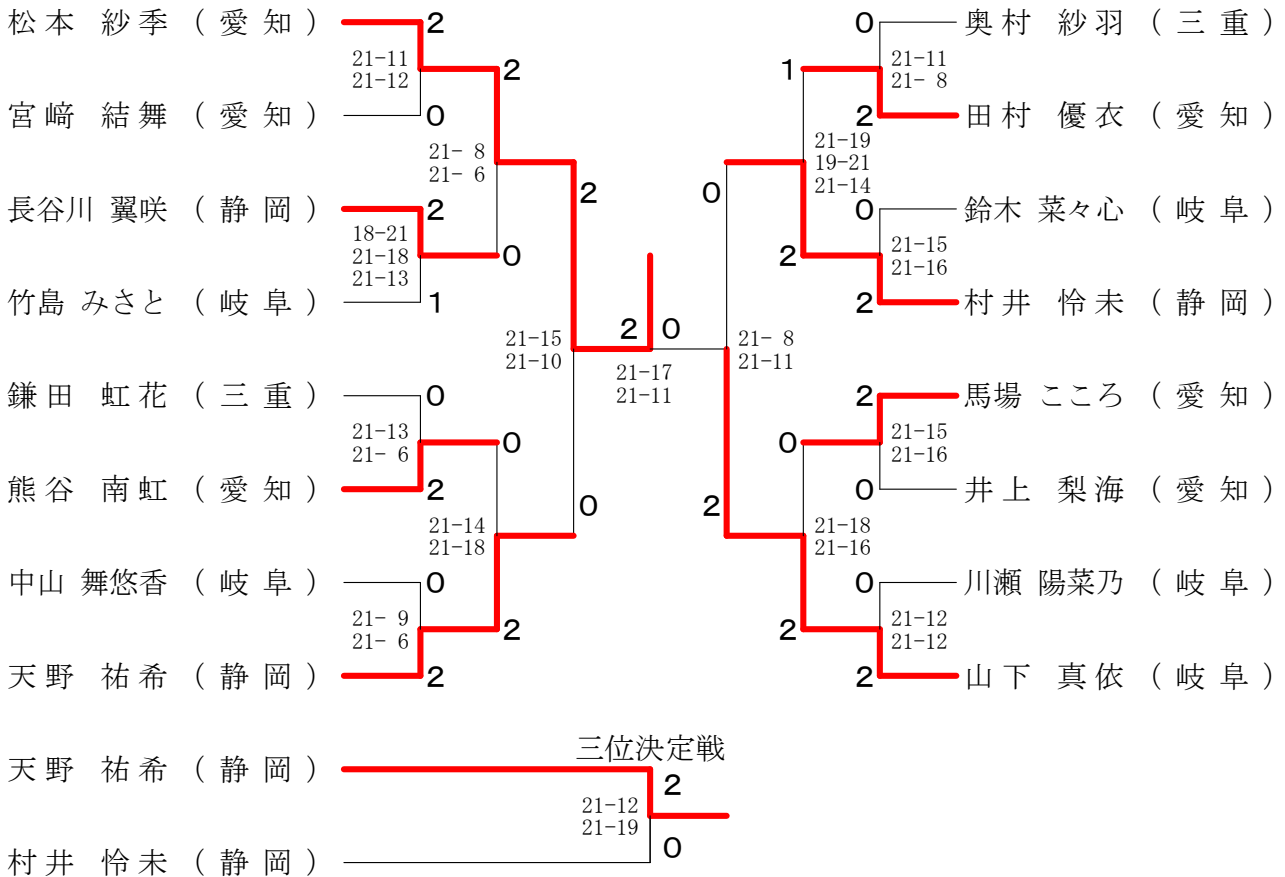
女子シングルス Hブロック	山下	米澤	宮崎	清	勝敗	順位
山下 真依 (岐阜)		○ 15-2 15-12	○ 15-9 15-6	○ 15-5 15-3	M 3-0 G 6-0 P 90-37	1
米澤 萌衣 (三重)	×		×	○ 15-9 15-9	M 1-2 G 2-4 P 66-79	3
宮崎 結舞 (愛知)	×	○ 9-15 6-15		○ 15-10 15-7	M 2-1 G 4-2 P 76-69	2
清 未玲亜 (静岡)	×	×	×		M 0-3 G 0-6 P 43-90	4

第1回東海ジュニアオープンバドミントン選手権大会

男子シングルス 決勝トーナメント



女子シングルス 決勝トーナメント



第1回東海ジュニアオープンバドミントン選手権大会

男子ダブルス Aブロック	義盛 鈴木	志村 渡邊	坂口 橋本	神谷 林	勝敗	順位
義盛 蒼空 (岐阜) 鈴木 脩真	○	○	○	M 3-0 G 6-0 P 90-25	1	
志村 諒也 (静岡) 渡邊 啓太	×	○	○	M 1-2 G 2-4 P 61-87	3	
坂口 慶 (三重) 橋本 龍太	×	○	○	M 2-1 G 4-2 P 71-61	2	
神谷 陸斗 (愛知) 林 晟生	×	×	×	M 0-3 G 0-6 P 44-93	4	

男子ダブルス Bブロック	森山 山下	戸田 北野	齋藤 三島	小澤 山口	勝敗	順位
森 積喜 (三重) 山下 晃輝	×	×	×	M 0-3 G 0-6 P 0-90	4	
戸田 琉晴 (愛知) 北野 晟那	○	○	○	M 3-0 G 6-0 P 90-35	1	
齋藤 汰月 (岐阜) 三島 恵亮	○	×	○	M 2-1 G 4-2 P 80-38	2	
小澤 青依 (静岡) 山口 陽翔	○	×	×	M 1-2 G 2-4 P 53-60	3	

男子ダブルス Cブロック	鈴木 仁枝	中野 奥村	池田 篠原	三輪 岩井	勝敗	順位
鈴木 翔 (愛知) 仁枝 琥多郎	○	○	○	M 3-0 G 6-1 P 100-63	1	
中野 壮一朗 (三重) 奥村 簾樹	×	○	○	M 2-1 G 5-2 P 100-67	2	
池田 崇汰 (静岡) 篠原 優斗	×	×	×	M 0-3 G 0-6 P 44-90	4	
三輪 航誠 (岐阜) 岩井 大弥	×	×	○	M 1-2 G 2-4 P 57-81	3	

男子ダブルス Dブロック	勝又 柘植	石原 後藤	加藤 海老原	b y e b y e	勝敗	順位
勝又 悠翔 (静岡) 柘植 太老	○	○	○	M 3-0 G 6-2 P 116-75	1	
石原 颯馬 (岐阜) 後藤 悠真	×	○	○	M 2-1 G 5-2 P 101-62	2	
加藤 寿磨 (愛知) 海老原 尚斗	×	×	○	M 1-2 G 3-4 P 82-72	3	
b y e (三重) b y e	×	×	×	M 0-3 G 0-6 P 0-90	4	

男子ダブルス Eブロック	澤江 木崎	中北 谷本	太田 野川	都竹 川島	勝敗	順位
澤江 悠羽 (愛知) 木崎 大晟	○	○	○	M 3-0 G 6-0 P 90-28	1	
中北 寛人 (三重) 谷本 龍哉	×	○	○	M 2-1 G 4-3 P 79-87	2	
太田 惺也 (静岡) 野川 蓮	×	×	×	M 0-3 G 0-6 P 45-90	4	
都竹 謙斗 (岐阜) 川島 大知	×	×	○	M 1-2 G 3-4 P 79-88	3	

男子ダブルス Fブロック	齊藤 佐野	浅野 遠藤	秋山 河北	小田 田	勝敗	順位
齊藤 響 (静岡) 佐野 利玖	×	×	×	M 0-3 G 0-6 P 52-90	4	
浅野 巧也 (岐阜) 遠藤 大智	○	○	○	M 3-0 G 6-1 P 100-75	1	
秋山 翔 (三重) 河北 祥英	○	×	○	M 1-2 G 3-4 P 83-90	3	
小田 琥太郎 (愛知) 小田 凜太郎	○	×	○	M 2-1 G 5-3 P 112-92	2	

男子ダブルス Gブロック	松山 中村	興津 白井	大矢 徳田	川上 水流	勝敗	順位
松山 芽生 (岐阜) 中村 倫大	○	○	○	M 3-0 G 6-0 P 90-56	1	
興津 洸雅 (静岡) 白井 大海	×	○	○	M 2-1 G 4-3 P 92-84	2	
大矢 琉生 (愛知) 徳田 太平	×	×	○	M 1-2 G 3-4 P 86-91	3	
川上 宝人 (三重) 水流 暖翔	×	×	×	M 0-3 G 0-6 P 53-90	4	

男子ダブルス Hブロック	池山 立井	浅野 木下	三摩 水野	白鳥 内野	勝敗	順位
池山 橙希 (三重) 立井 悠斗	○	○	○	M 3-0 G 6-0 P 90-32	1	
浅野 晃生 (愛知) 木下 陽生	×	×	○	M 1-2 G 2-4 P 61-72	3	
三摩 優介 (岐阜) 水野 絢心	×	○	○	M 2-1 G 4-2 P 75-59	2	
白鳥 晴基 (静岡) 内野 楓雅	×	×	×	M 0-3 G 0-6 P 27-90	4	

第1回東海ジュニアオープンバドミントン選手権大会

女子ダブルス Aブロック	蟹門	江川	山小	山下 小林	山崎 鈴木	bye bye	勝敗	順位
蟹江 咲月 (愛知) 門川 季			○	○	○	M 3-0 G 6-0 P 90-20	1	
山下 真依 (岐阜) 小林 己桃	×			×	○	M 1-2 G 2-4 P 30-60	3	
山崎 宙 (静岡) 鈴木 心奈	×	○			○	M 2-1 G 4-2 P 80-30	2	
b y e (三重) b y e	×	×	×			M 0-3 G 0-6 P 0-90	4	

女子ダブルス Bブロック	中島	島瀬	海山	瀬宮	本米	松田	田勝	勝敗	順位
中島 楓 (静岡) 南條 早希			○	×	○	M 2-1 G 4-2 P 80-52	2		
海瀬 叶歩 (三重) 山本 陽夏	×			×	×	M 0-3 G 0-6 P 0-90	4		
宮本 紗季 (愛知) 米田 悠花	○	○			○	M 3-0 G 6-0 P 90-41	1		
松田 しいな (岐阜) 鈴木 心晴	×	○	×			M 1-2 G 2-4 P 73-60	3		

女子ダブルス Cブロック	坂下	深田	清水	山本	勝敗	順位
坂下 和奏 (三重) 浅井 良菜		○	×	○	M 2-1 G 5-2 P 91-85	1
深田 夏妃 (静岡) 村松 京華	×		×	×	M 0-3 G 0-6 P 70-93	4
清水 絢葉 (岐阜) 中島 綺星	○	○		×	M 2-1 G 4-3 P 98-84	3
山本 実生 (愛知) 末吉 虹心実	×	○	○		M 2-1 G 4-2 P 86-83	2

女子ダブルス Dブロック	川瀬	浅田	大石	小柳	勝敗	順位
川瀬 陽菜乃 (岐阜) 浅野 日香梨		○	○	○	M 3-0 G 6-1 P 102-83	1
浅田 志歩 (愛知) 二反田 粟花	×		○	○	M 2-1 G 4-3 P 99-77	2
大石 乃愛 (三重) 保井 亜子	×	×		○	M 1-2 G 4-4 P 106-98	3
小柳出 莉歩 (静岡) 菊池 ひより	×	×	×		M 0-3 G 0-6 P 41-90	4

女子ダブルス Eブロック	奥村	武藏	森菅	河村	勝敗	順位
奥村 紗羽 (三重) 藤井 菜		○	○	×	M 2-1 G 5-3 P 109-83	2
武藏 結愛 (静岡) 廣野 奈央	×		×	×	M 0-3 G 1-6 P 68-102	4
森 日菜乃 (岐阜) 菅原 早瑛	×	○		×	M 1-2 G 3-4 P 69-95	3
河村 杏珠 (愛知) 松久保 ひかり	○	○	○		M 3-0 G 6-2 P 117-83	1

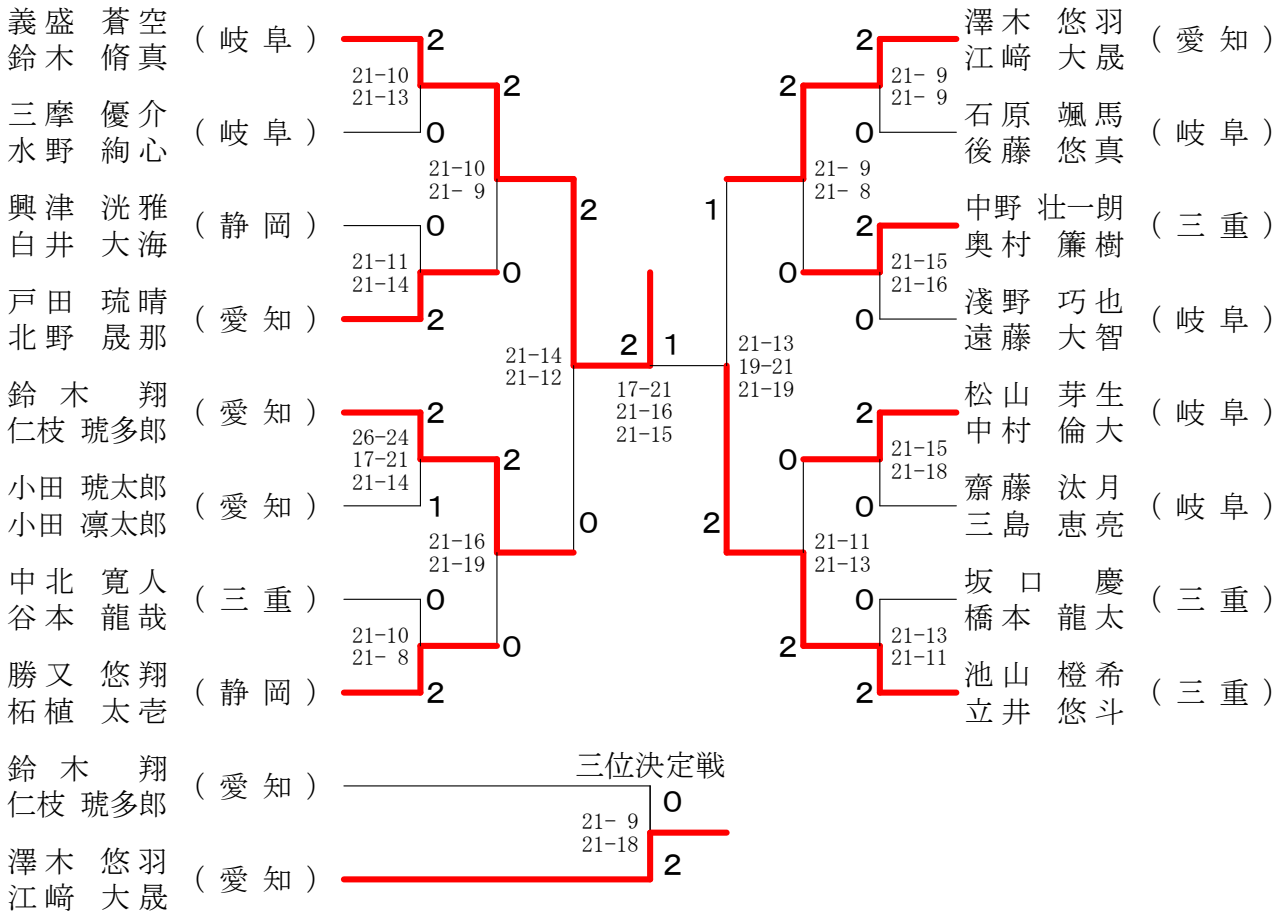
女子ダブルス Fブロック	中山	加山	吉澤	小倉	勝敗	順位
中山 舞悠香 (岐阜) 大迫 のえ		×	○	○	M 2-1 G 5-2 P 93-62	2
加山 華 (愛知) 富田 紗来良	○		○	○	M 3-0 G 6-1 P 99-54	1
吉澤 佳那 (静岡) 佐藤 花奈	×	×		○	M 1-2 G 2-4 P 60-79	3
小倉 芽依 (三重) 塚田 結妃	×	×	×		M 0-3 G 0-6 P 34-91	4

女子ダブルス Gブロック	縣藤	竹島	米澤	望月	勝敗	順位
縣 明日香 (愛知) 藤井 詩		○	○	○	M 3-0 G 6-0 P 90-35	1
竹島 みさと (岐阜) 鈴木 菜々心	×		○	○	M 2-1 G 4-2 P 80-61	2
米澤 萌衣 (三重) 壁村 優希	×	×		○	M 1-2 G 2-4 P 55-80	3
望月 董 (静岡) 山口 花世	×	×	×		M 0-3 G 0-6 P 41-90	4

女子ダブルス Hブロック	森本	福西	中尾	秋田	勝敗	順位
森本 咲菜 (静岡) 鈴木 緋鞠		×	×	○	M 1-2 G 3-5 P 88-103	3
福西 陽奈乃 (三重) 谷田 楓華	○		×	○	M 2-1 G 5-3 P 104-89	2
中尾 心晴 (愛知) 内山 莉緒	○	○		○	M 3-0 G 6-1 P 101-63	1
秋田 麻央 (岐阜) 松下 莉子	×	×	×		M 0-3 G 1-6 P 59-97	4

第1回東海ジュニアオープンバドミントン選手権大会

男子ダブルス 決勝トーナメント



女子ダブルス 決勝トーナメント

