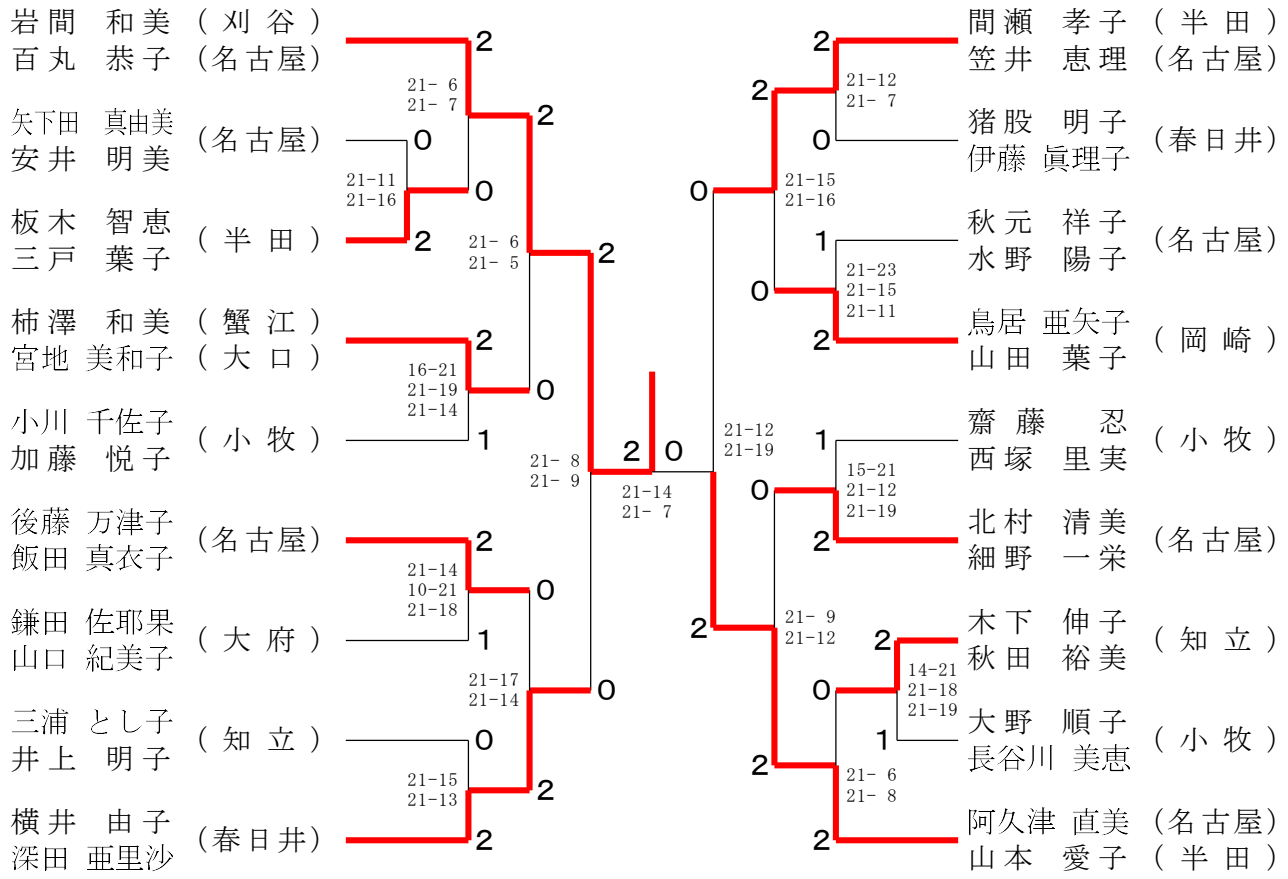


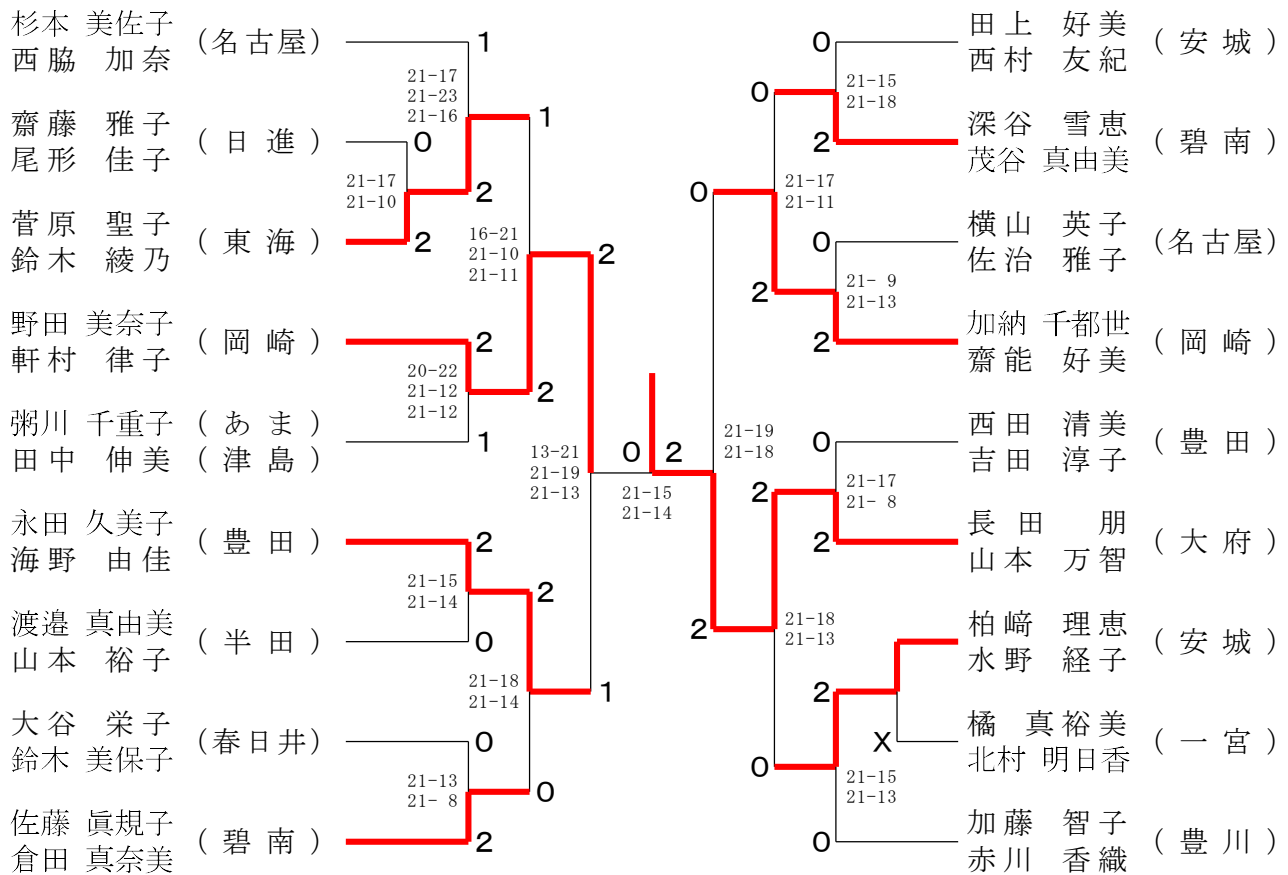
第32回愛知県レディースバドミントン大会「個人戦」

令和4年5月17. 18. 19. 24. 25日

1ブロック



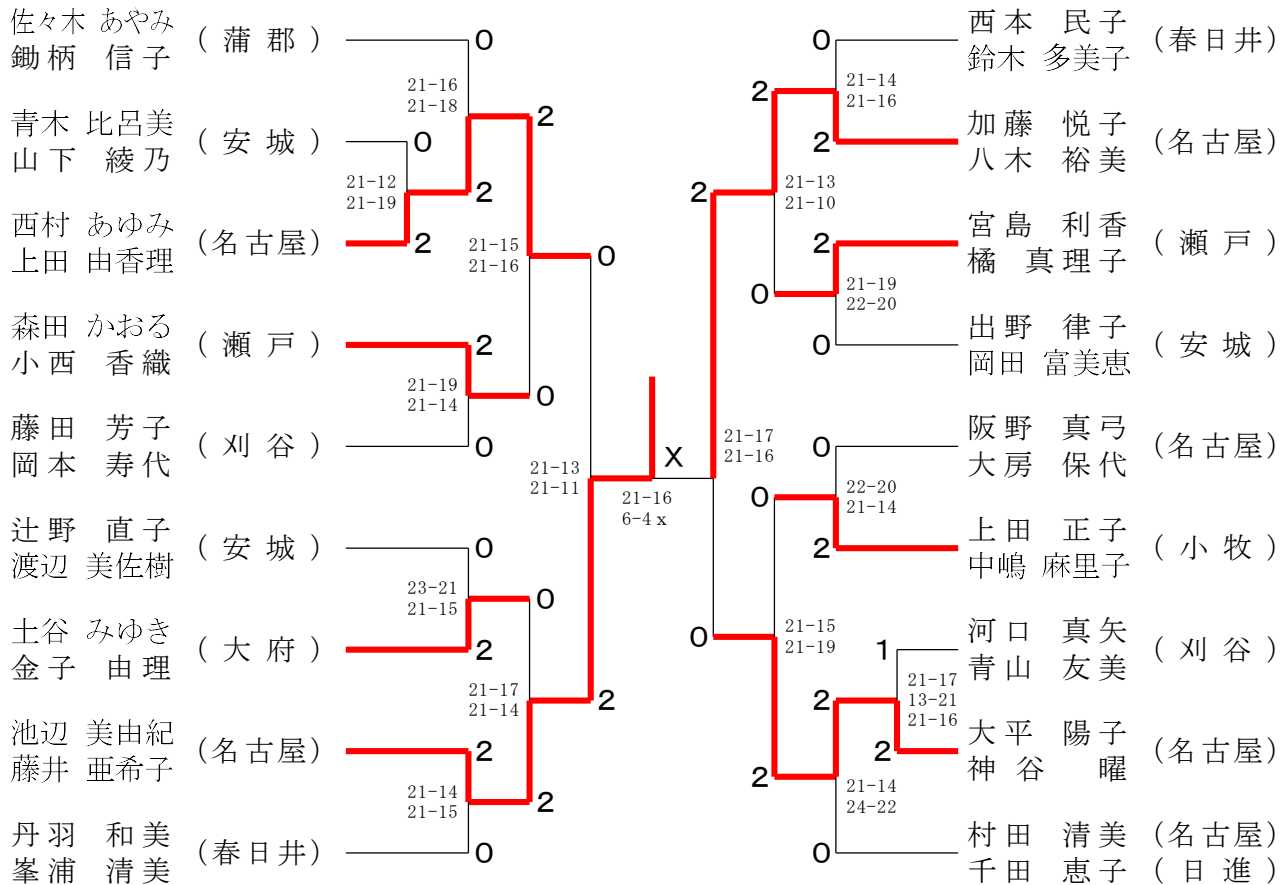
2ブロック



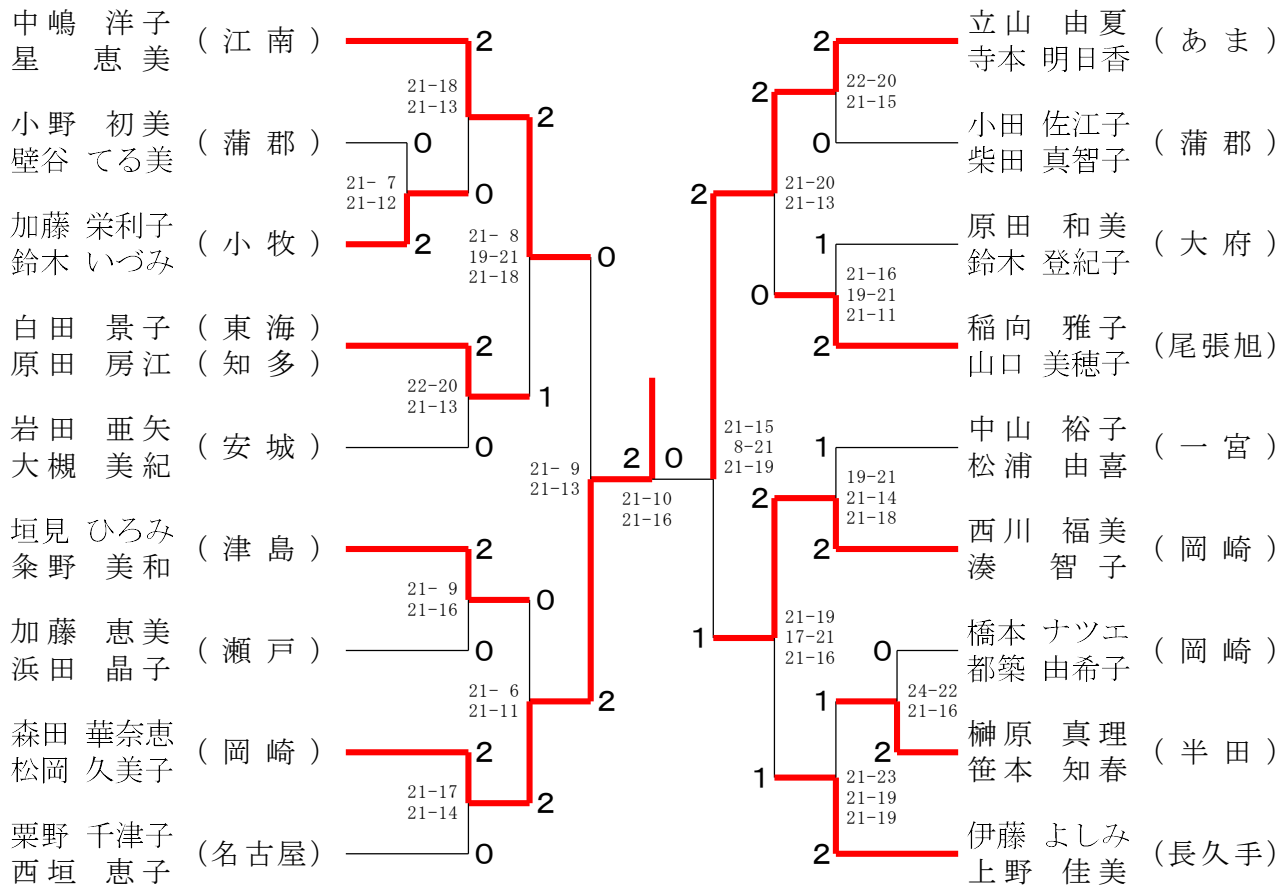
第32回愛知県レディースバドミントン大会「個人戦」

令和4年5月17. 18. 19. 24. 25日

3ブロック



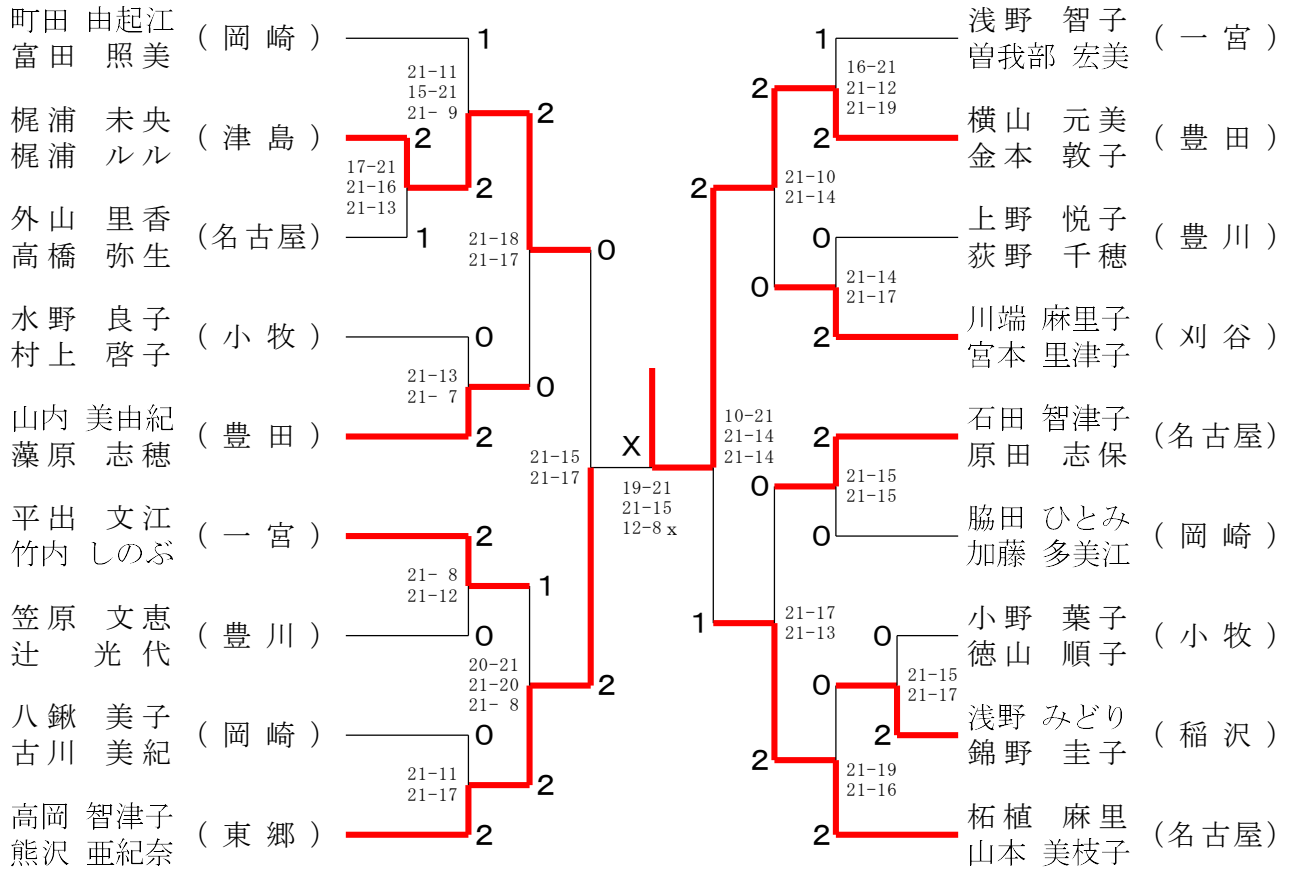
4ブロック



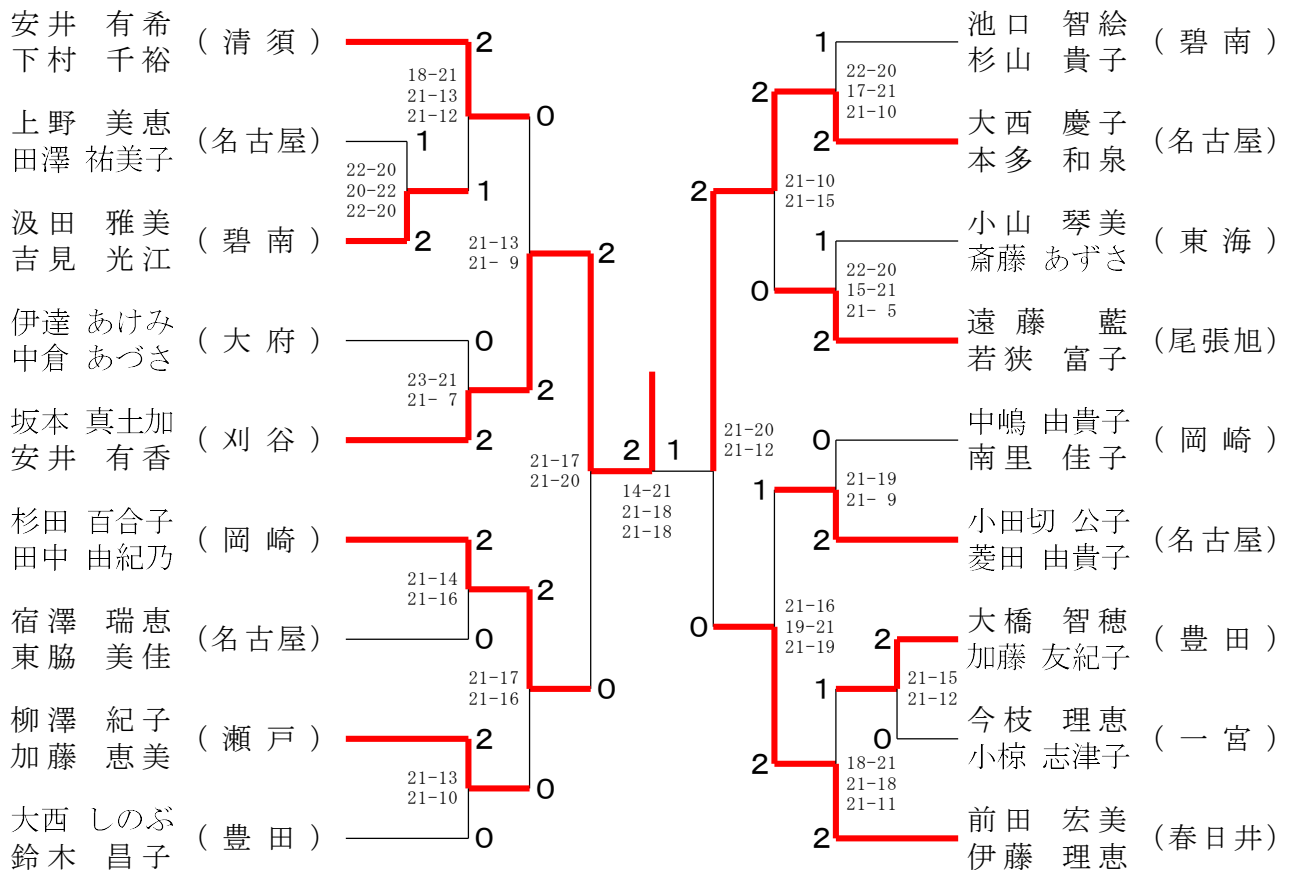
第32回愛知県レディースバドミントン大会「個人戦」

令和4年5月17. 18. 19. 24. 25日

5ブロック



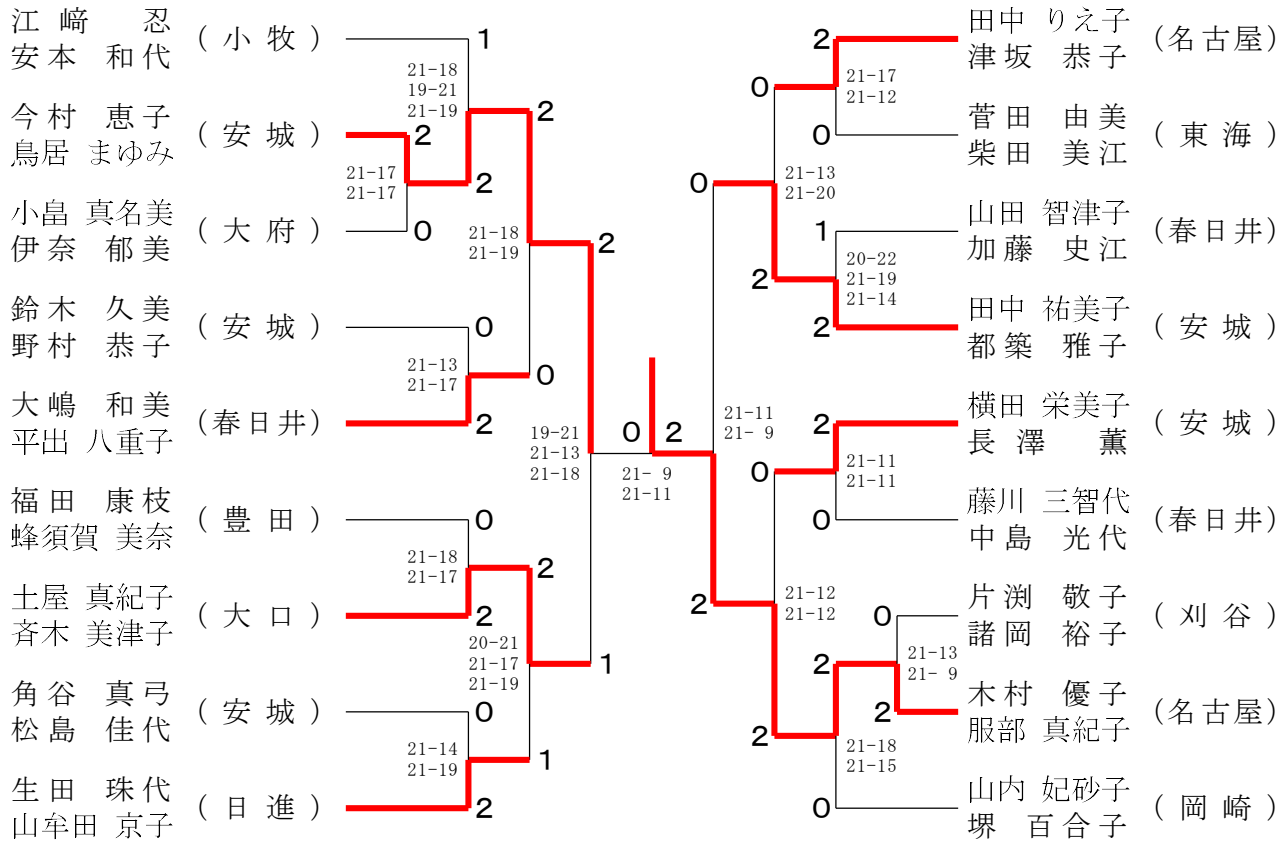
6ブロック



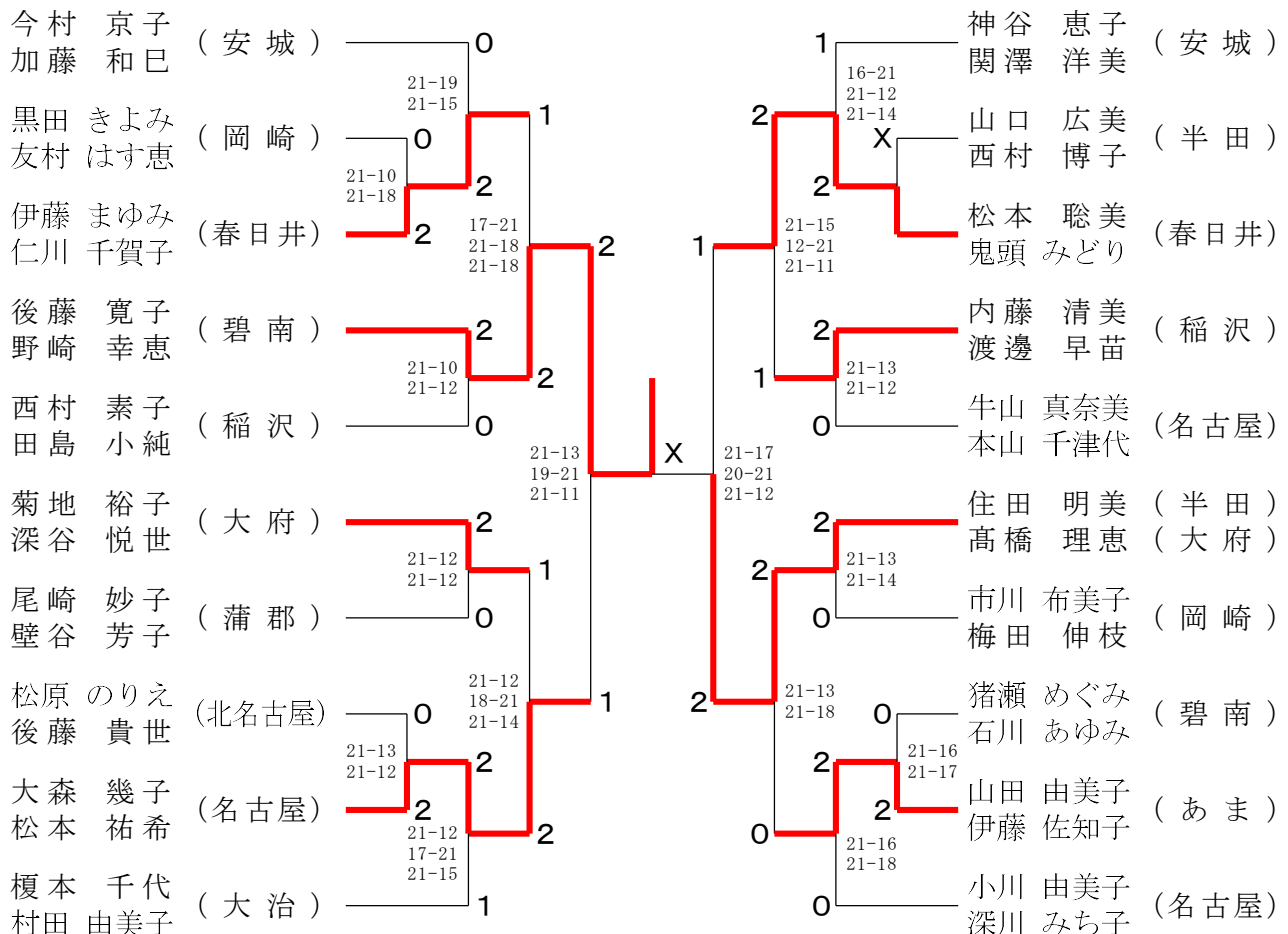
第32回愛知県レディースバドミントン大会「個人戦」

令和4年5月17. 18. 19. 24. 25日

7ブロック



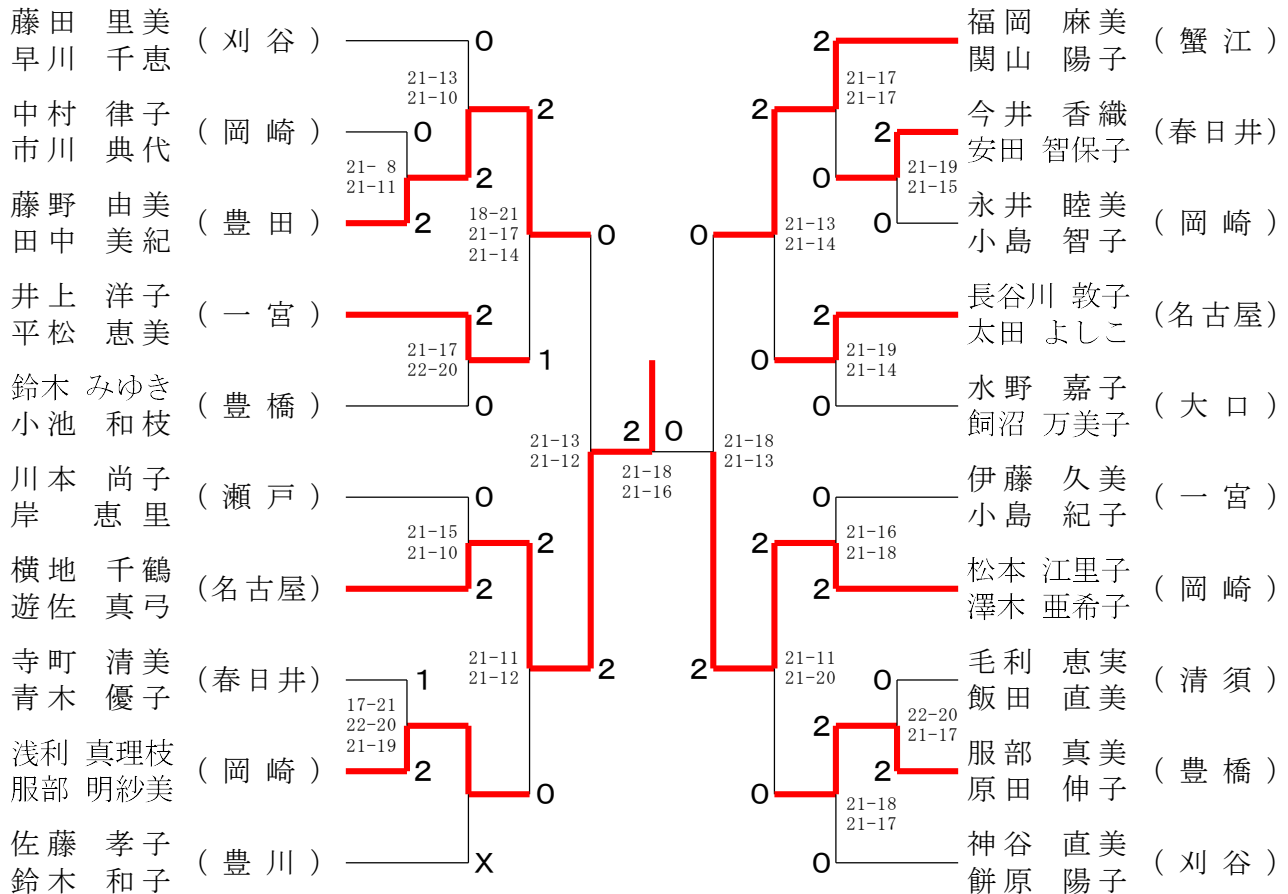
8ブロック



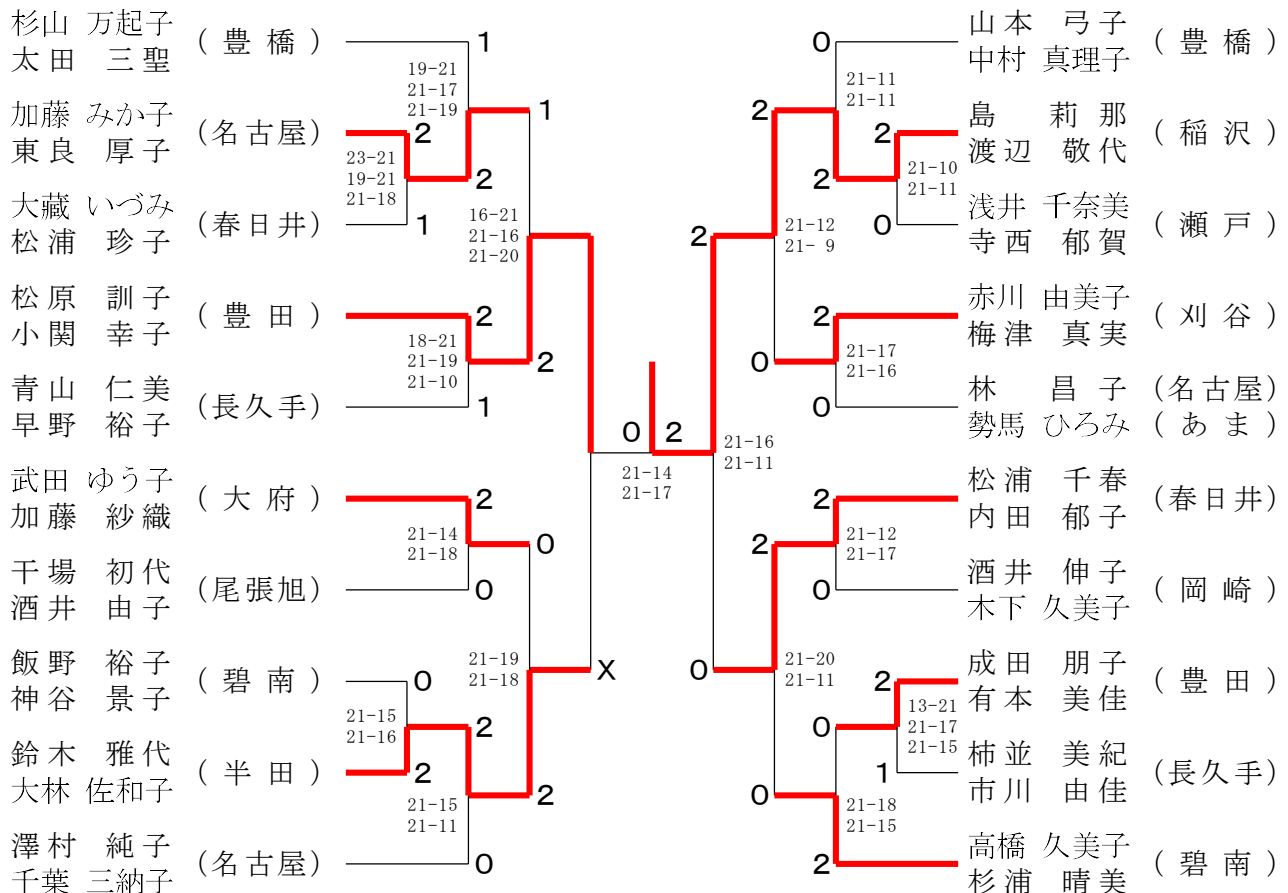
第32回愛知県レディースバドミントン大会「個人戦」

令和4年5月17. 18. 19. 24. 25日

9ブロック



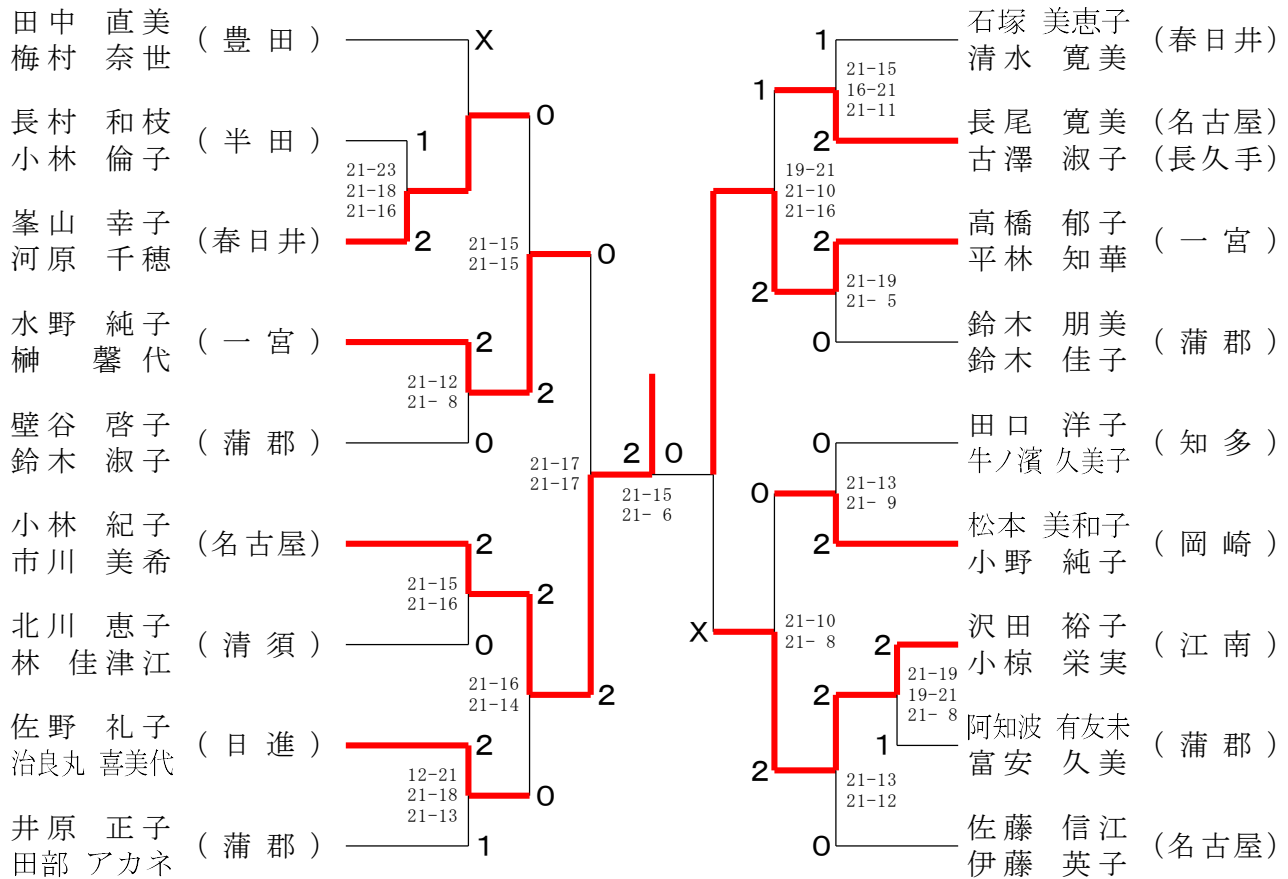
10ブロック



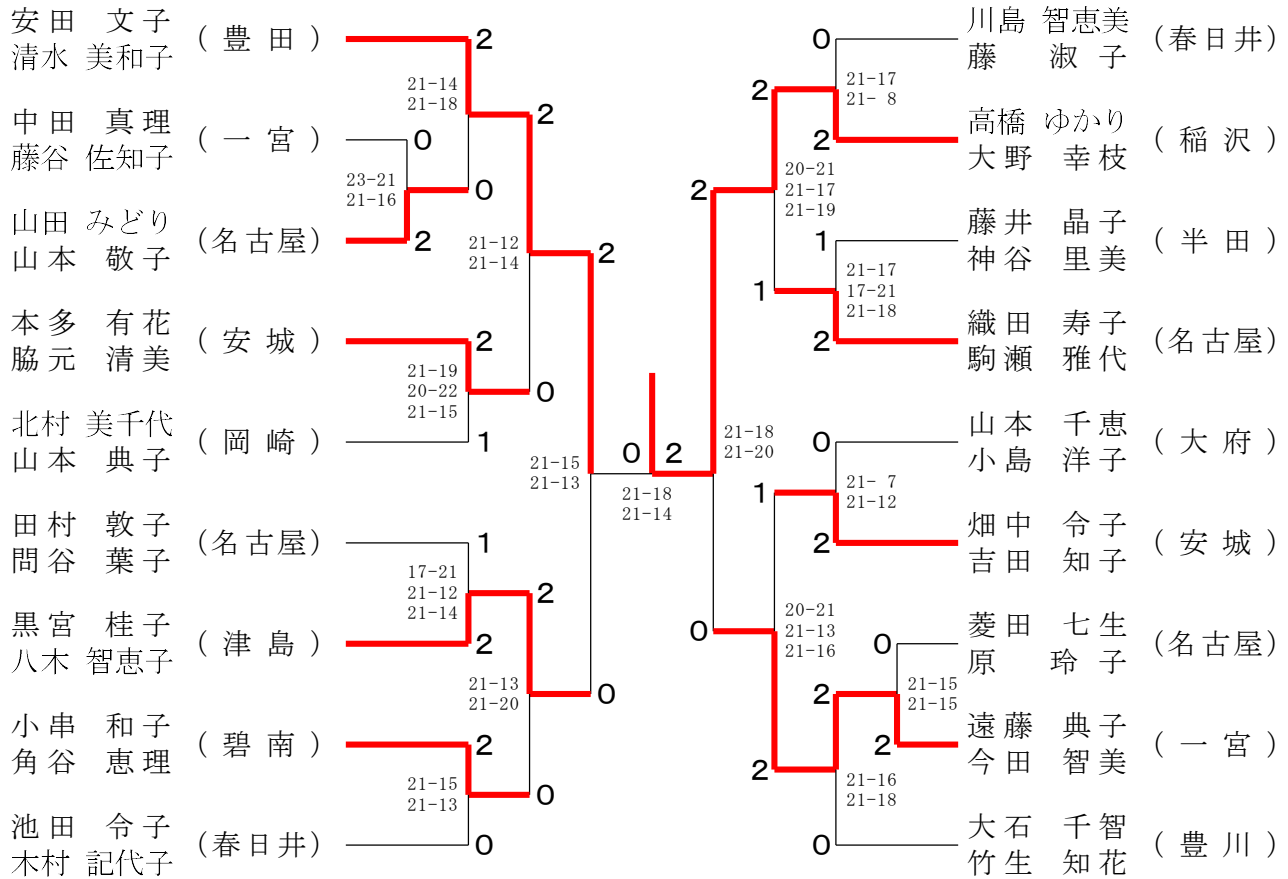
第32回愛知県レディースバドミントン大会「個人戦」

令和4年5月17. 18. 19. 24. 25日

11ブロック



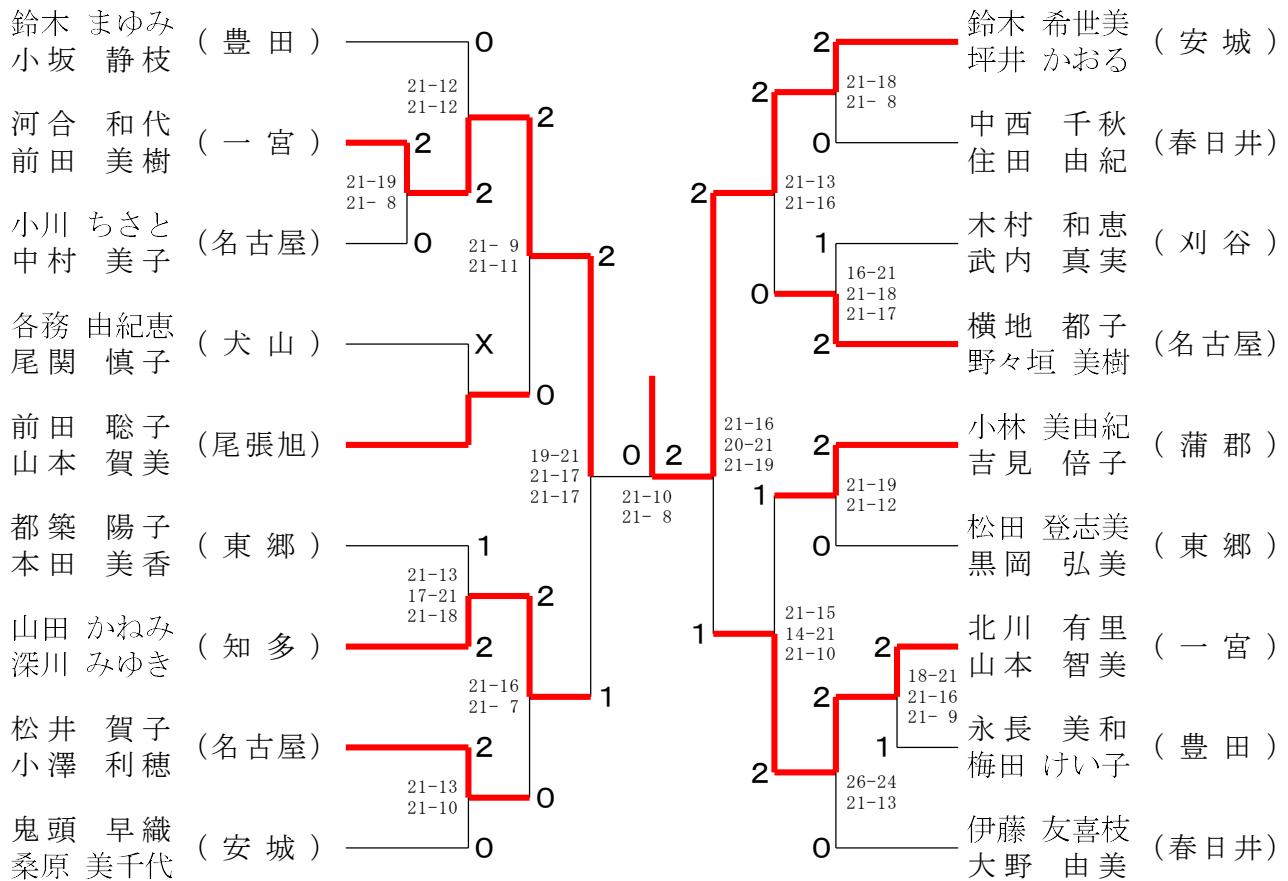
12ブロック



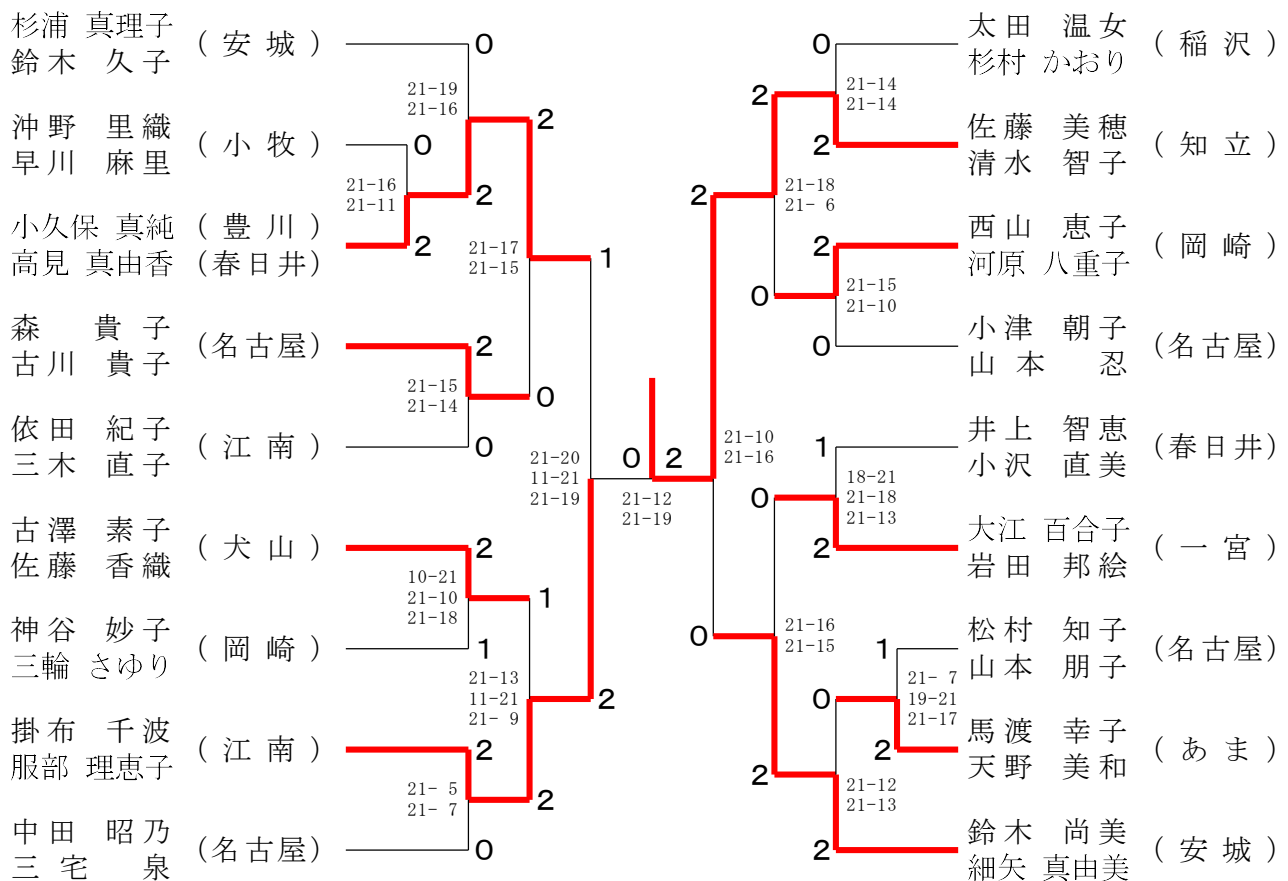
第32回愛知県レディースバドミントン大会「個人戦」

令和4年5月17. 18. 19. 24. 25日

13ブロック



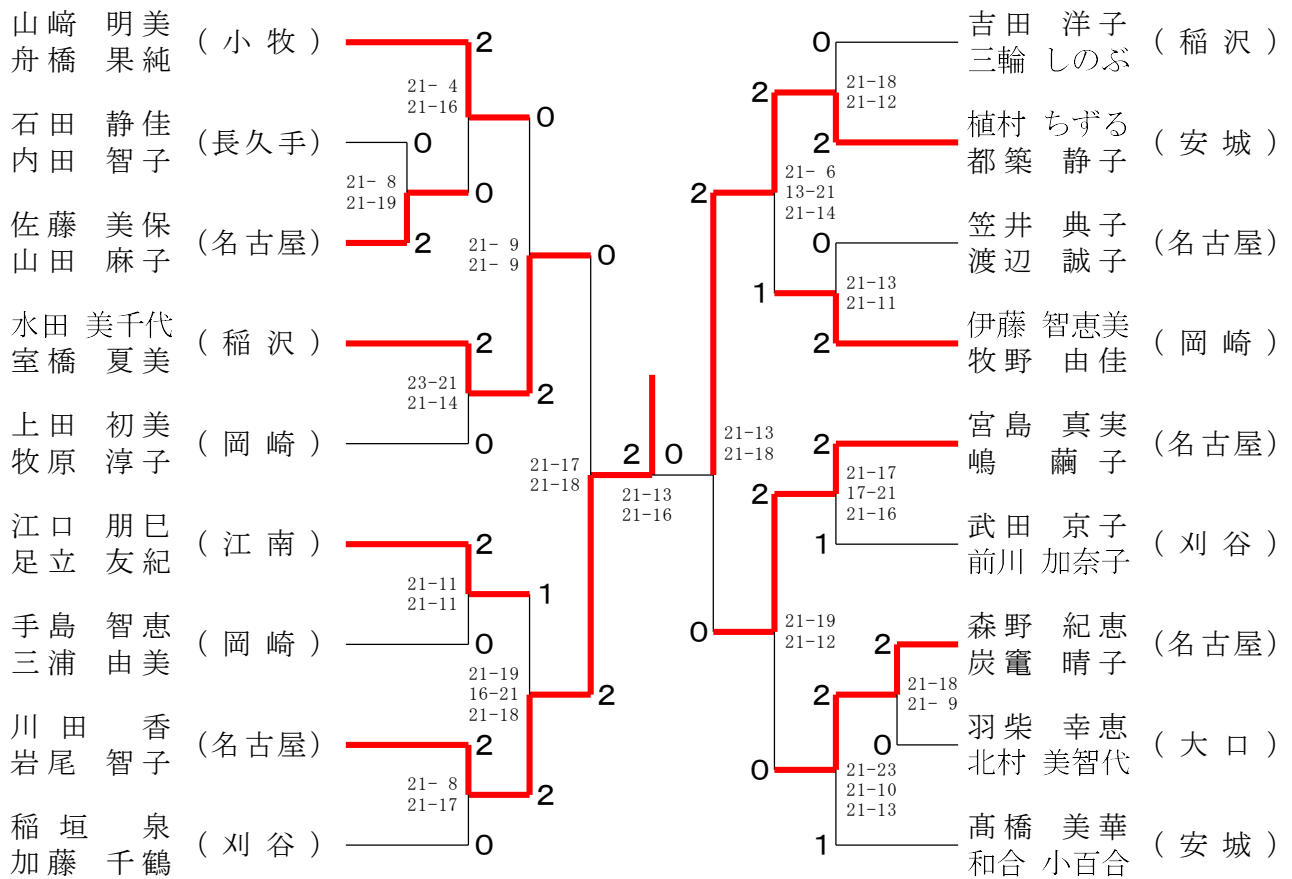
14ブロック



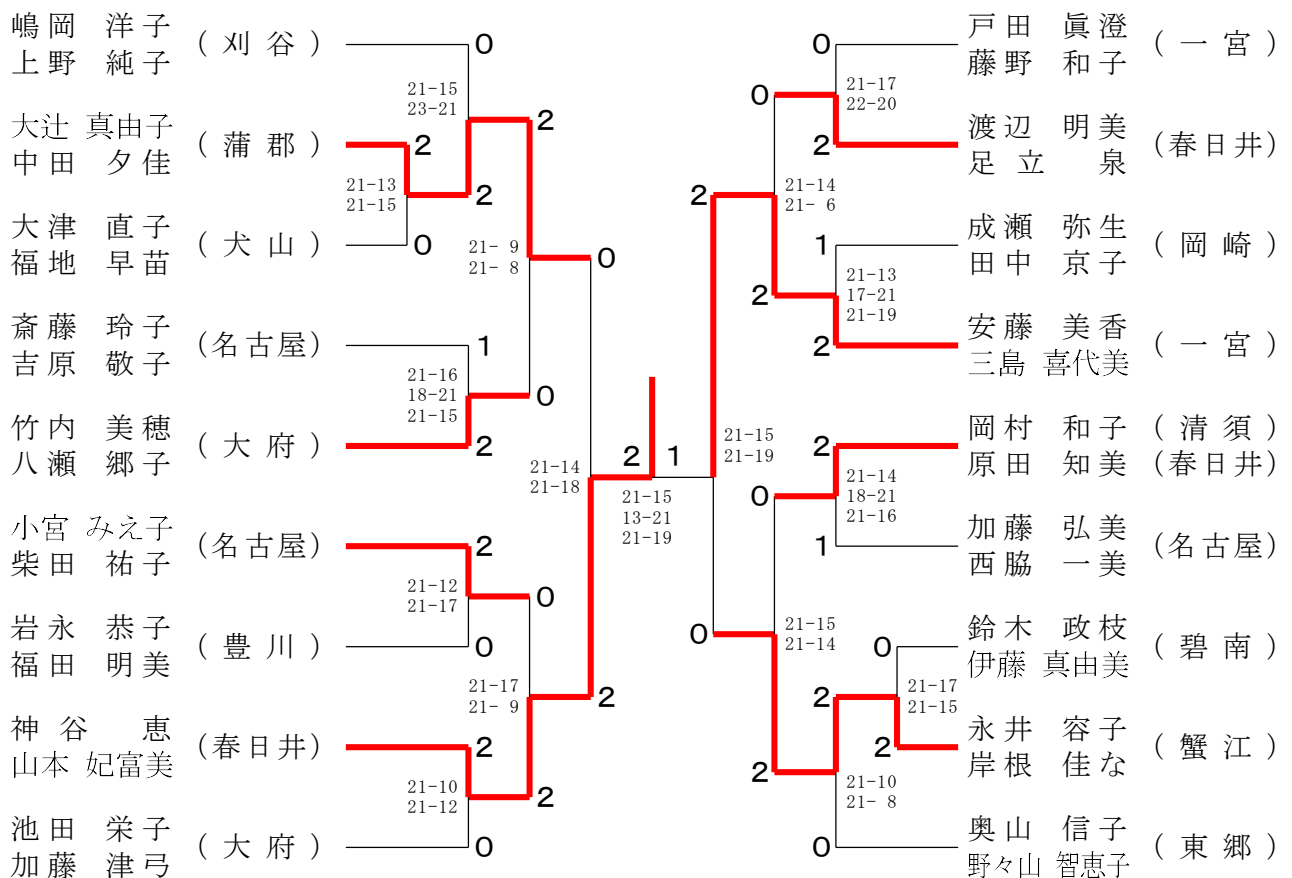
第32回愛知県レディースバドミントン大会「個人戦」

令和4年5月17. 18. 19. 24. 25日

15ブロック



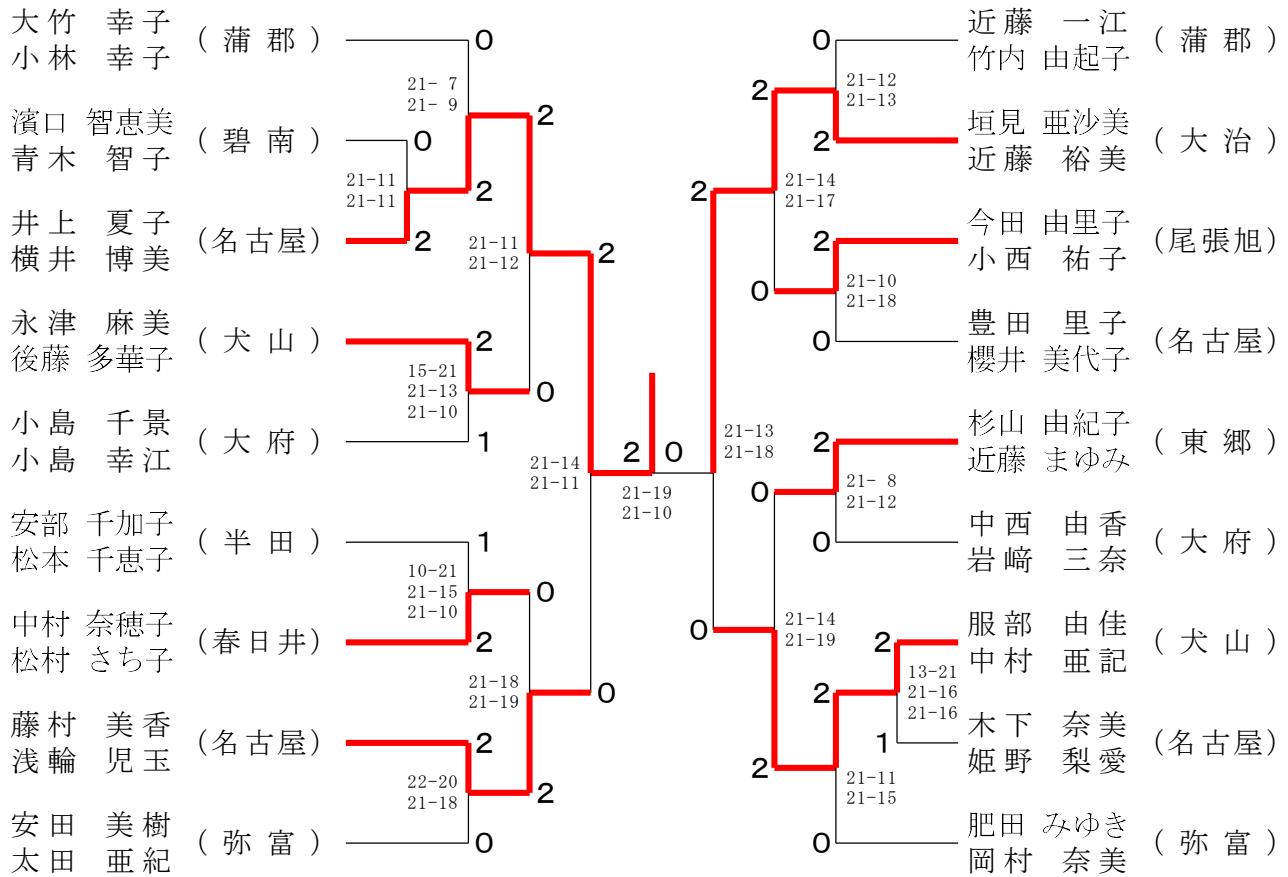
16ブロック



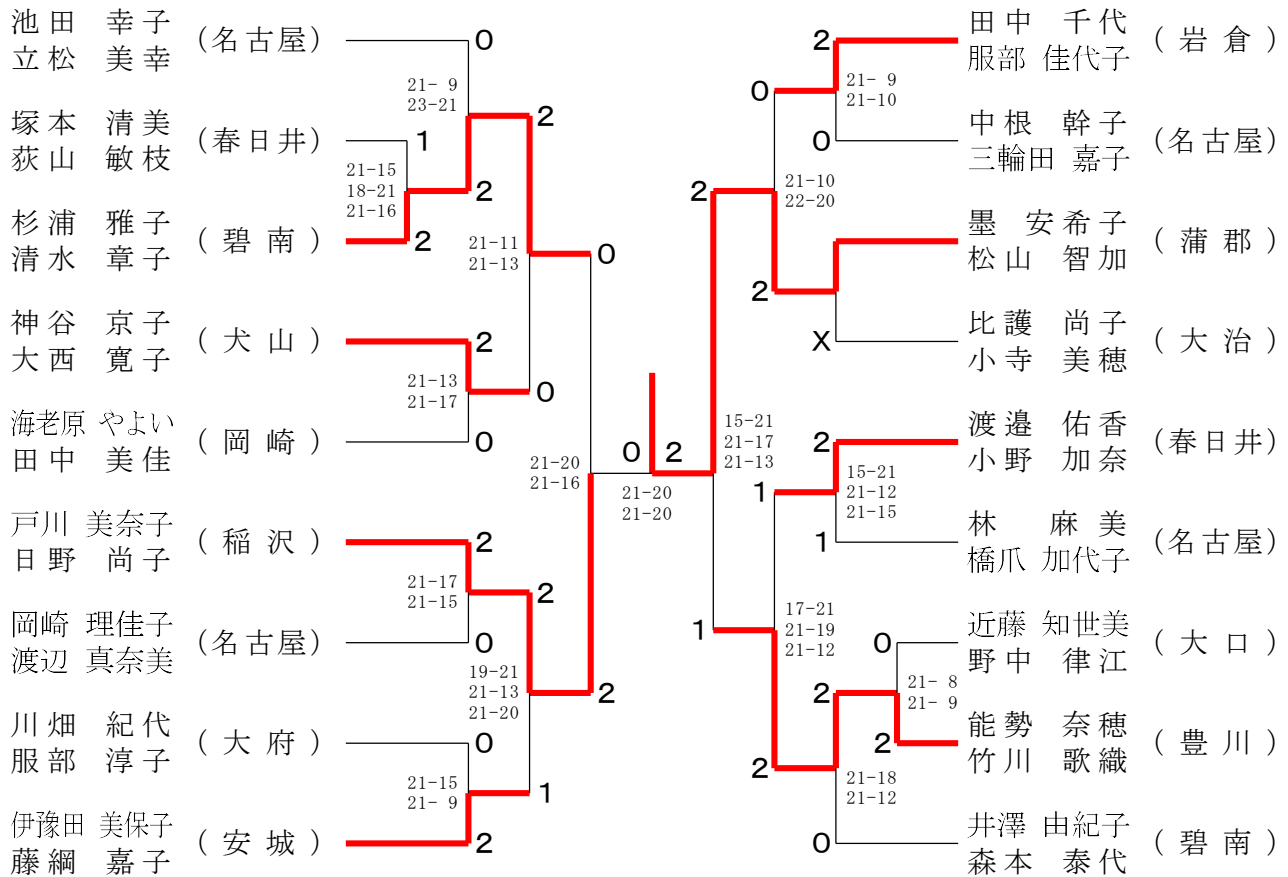
第32回愛知県レディースバドミントン大会「個人戦」

令和4年5月17. 18. 19. 24. 25日

17ブロック



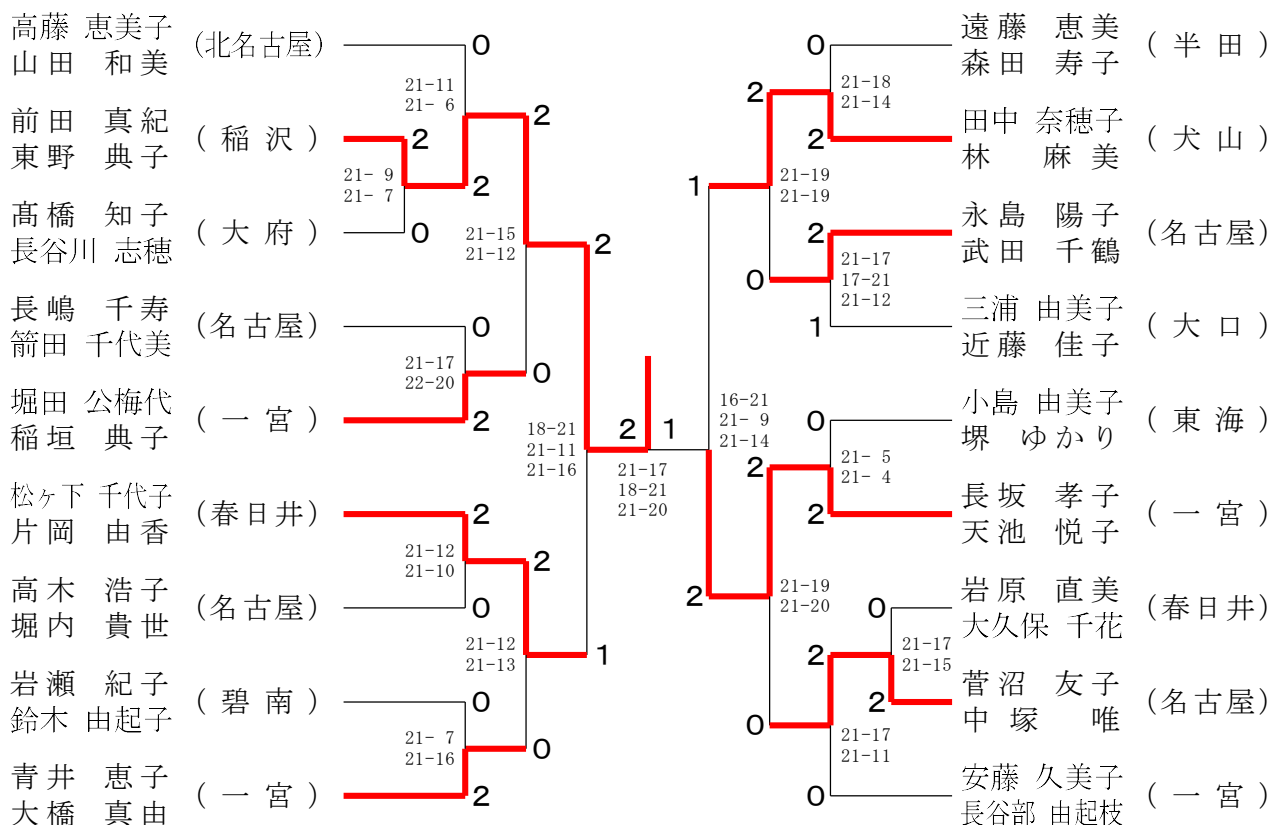
18ブロック



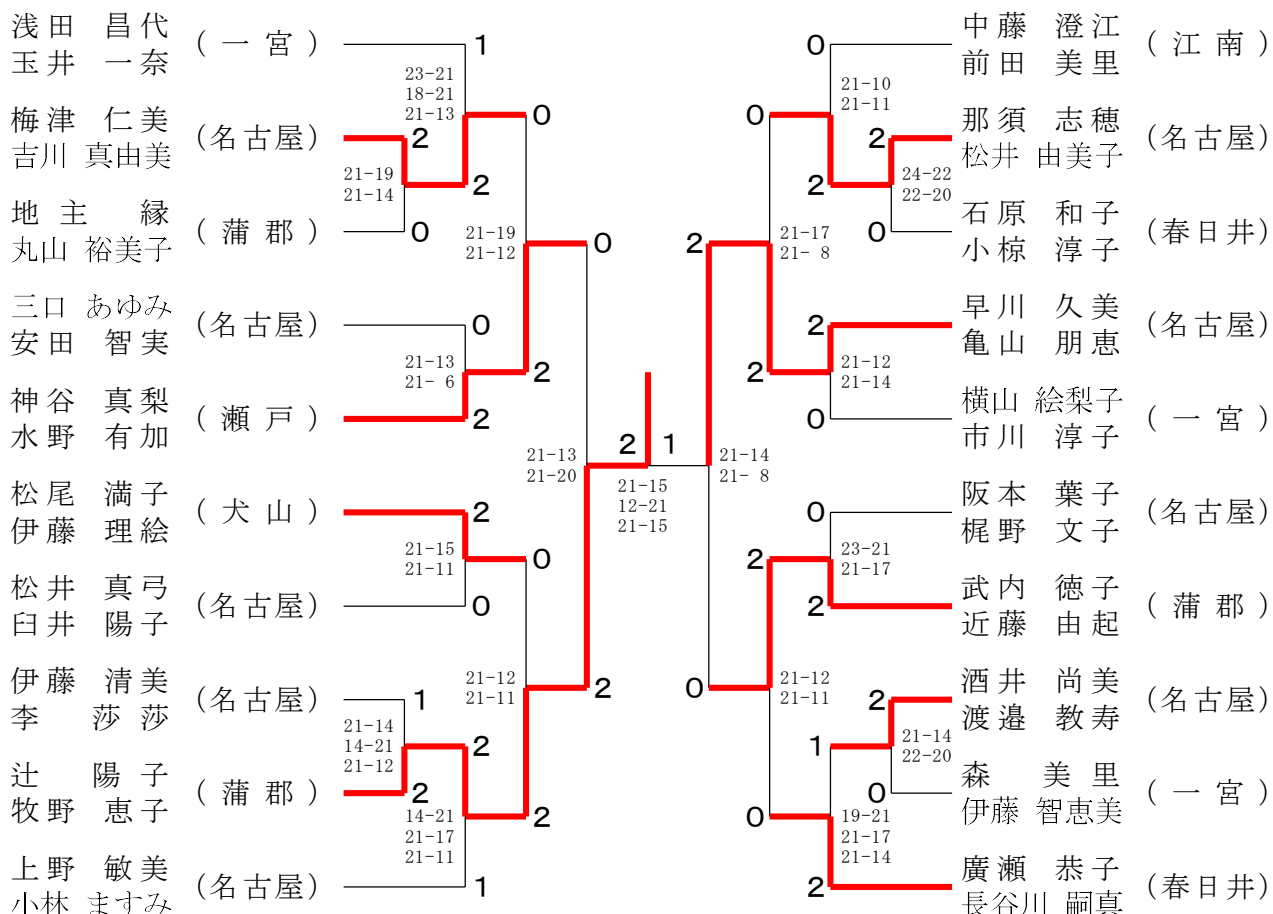
第32回愛知県レディースバドミントン大会「個人戦」

令和4年5月17. 18. 19. 24. 25日

23ブロック



24ブロック



第32回愛知県レディースバドミントン大会「個人戦」

令和4年5月17. 18. 19. 24. 25日

25ブロック

