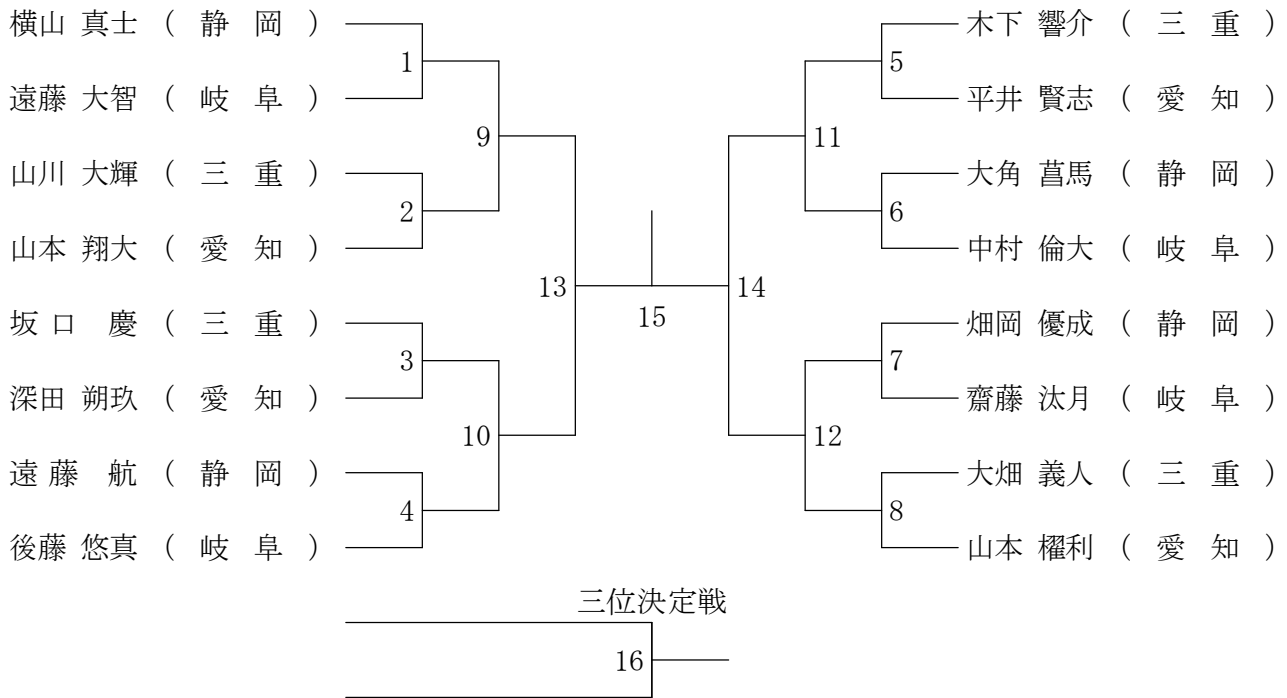


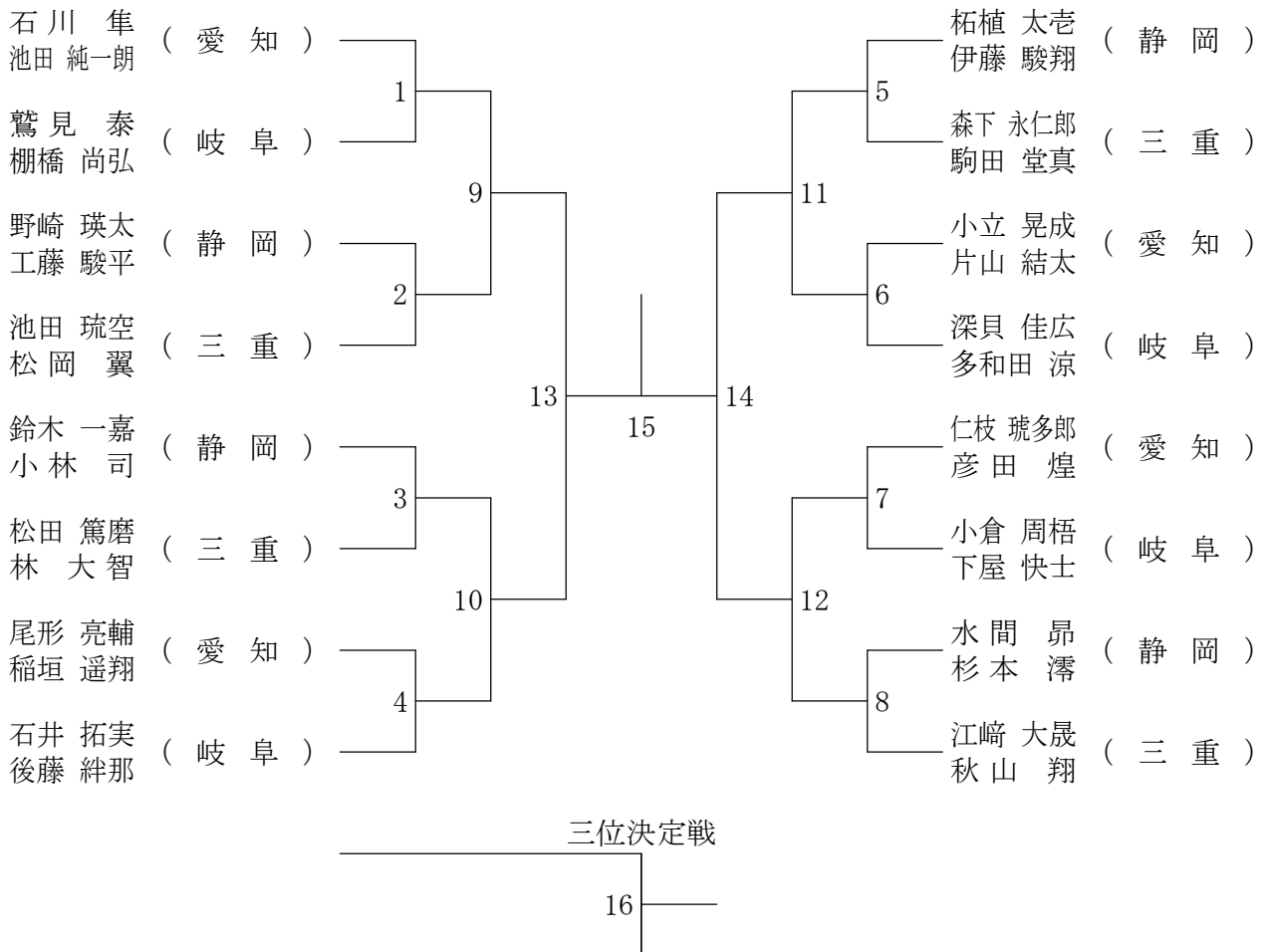
# 第33回東海小学生バドミントン選手権大会（個人戦）

令和3年10月10日

## 6年男子シングルス



## 6年男子ダブルス

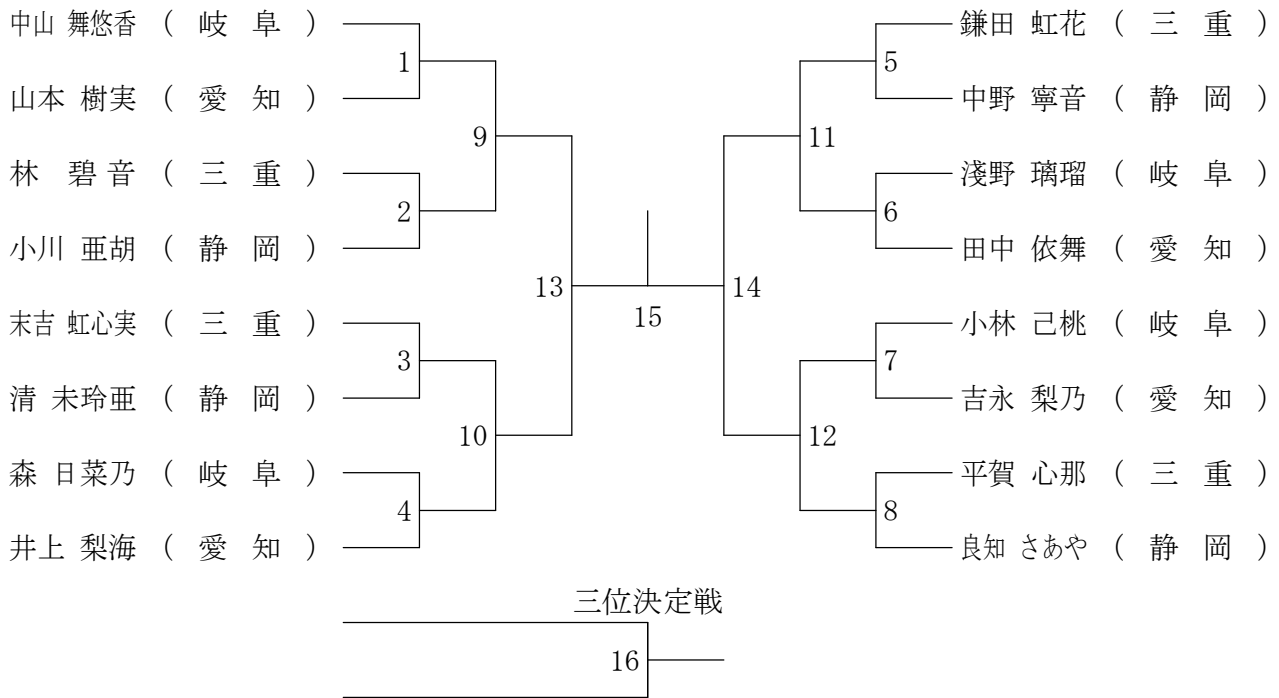


※ 試合終了後は体育館から速やかに退場してください。

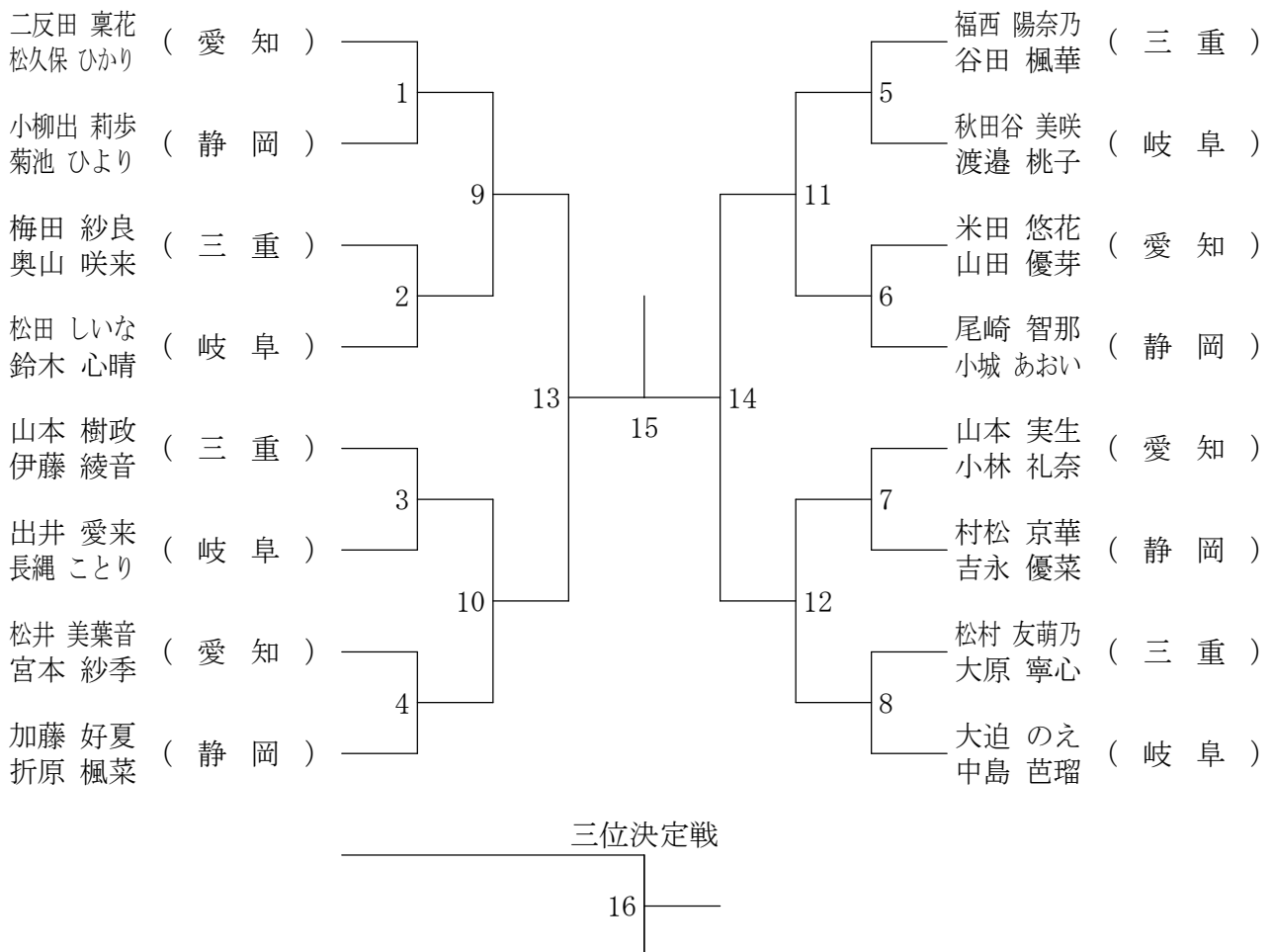
# 第33回東海小学生バドミントン選手権大会（個人戦）

令和3年10月10日

## 6年女子シングルス



## 6年女子ダブルス

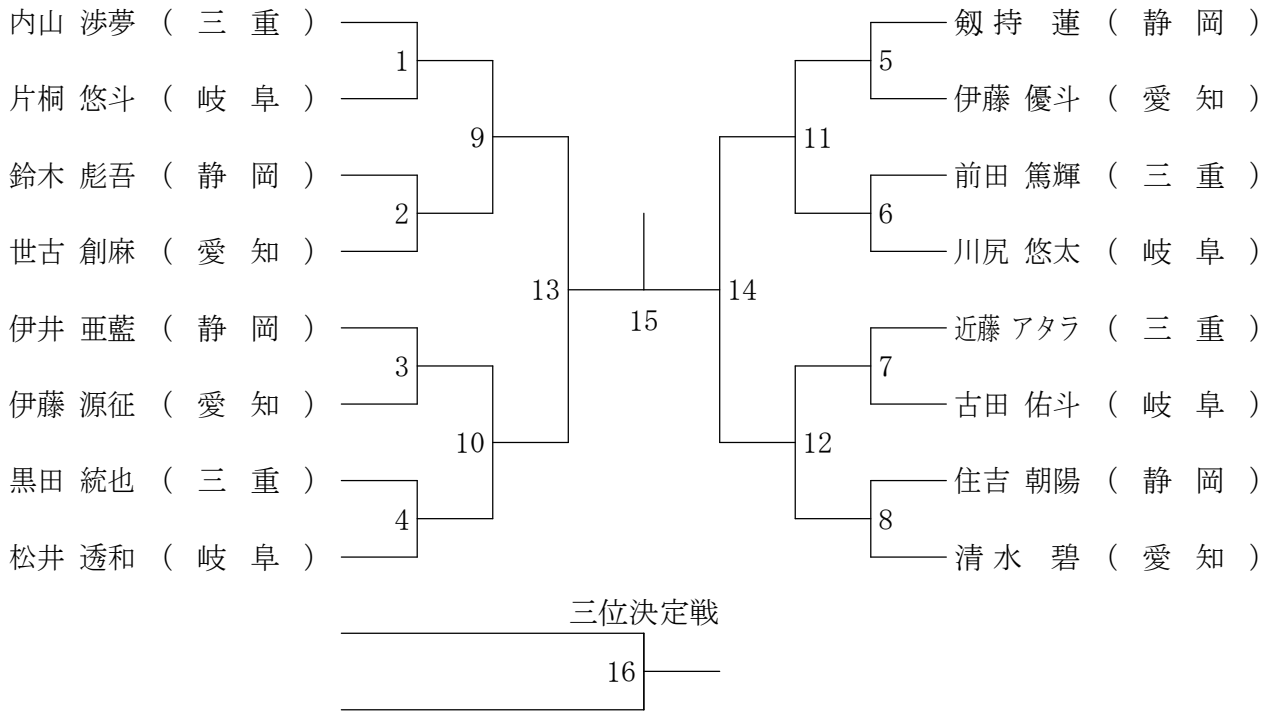


※ 試合終了後は体育館から速やかに退場してください。

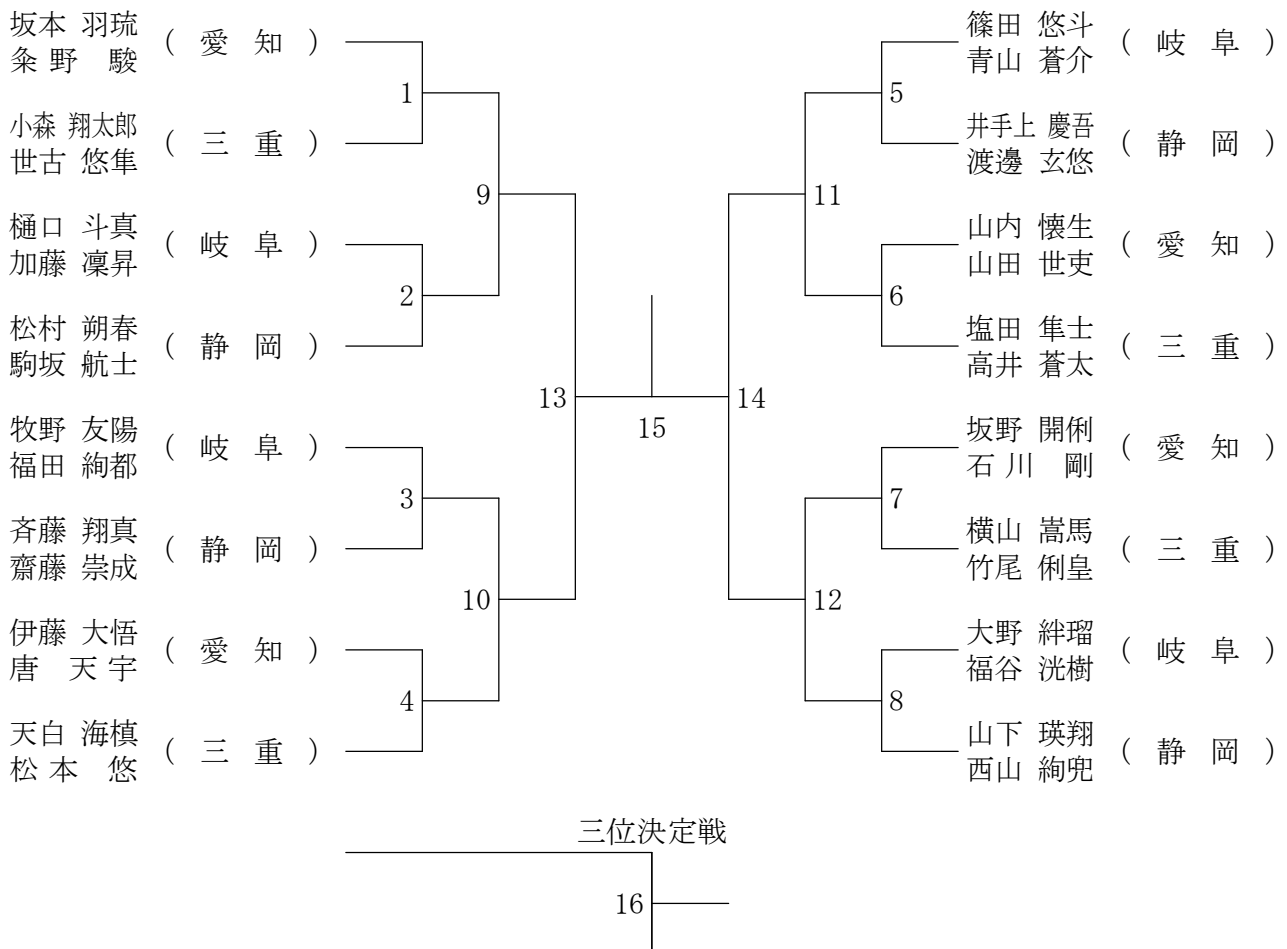
# 第33回東海小学生バドミントン選手権大会（個人戦）

令和3年10月10日

## 5年男子シングルス



## 5年男子ダブルス

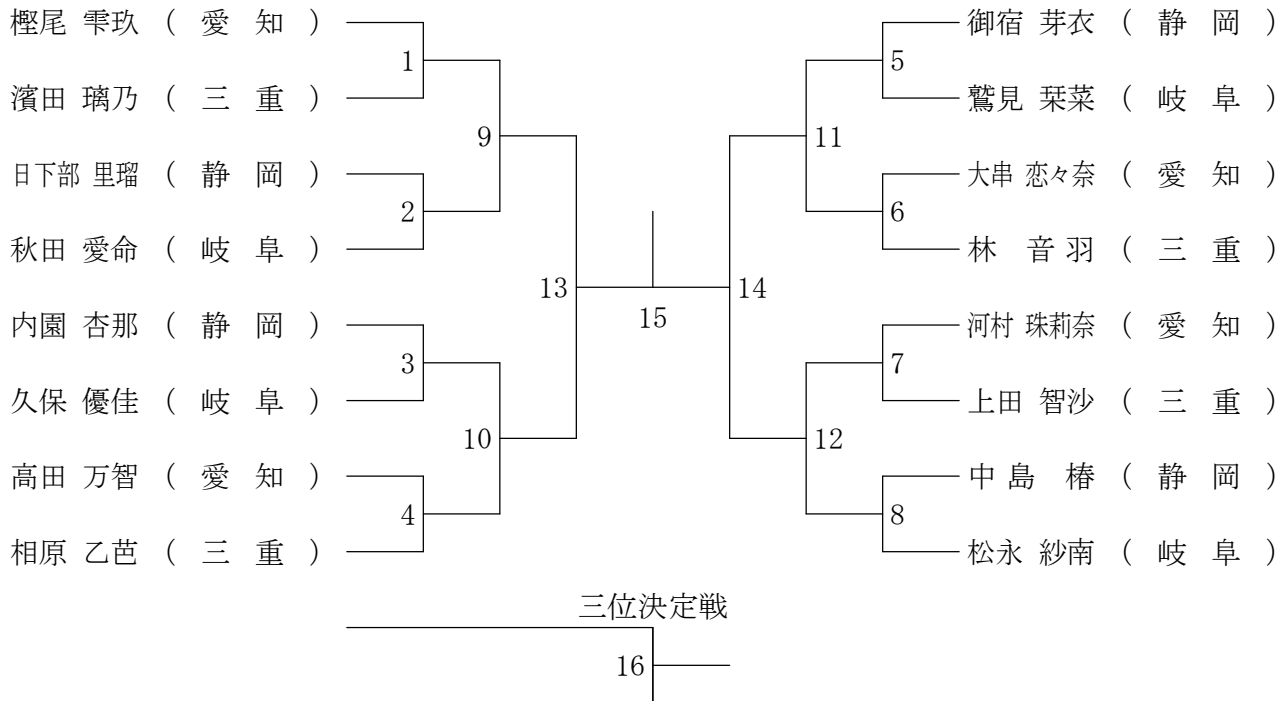


※ 試合終了後は体育館から速やかに退場してください。

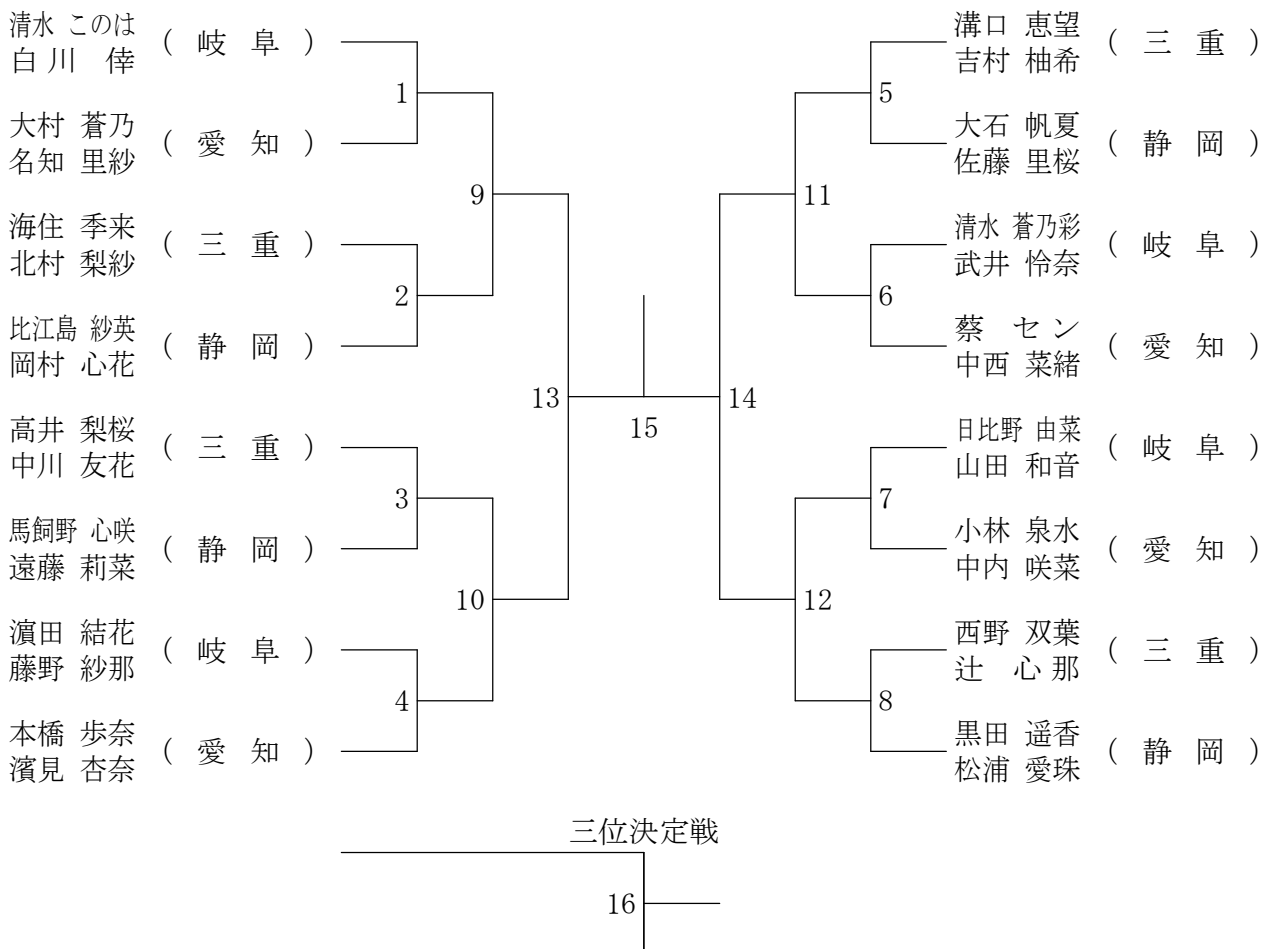
# 第33回東海小学生バドミントン選手権大会（個人戦）

令和3年10月10日

## 5年女子シングルス



## 5年女子ダブルス

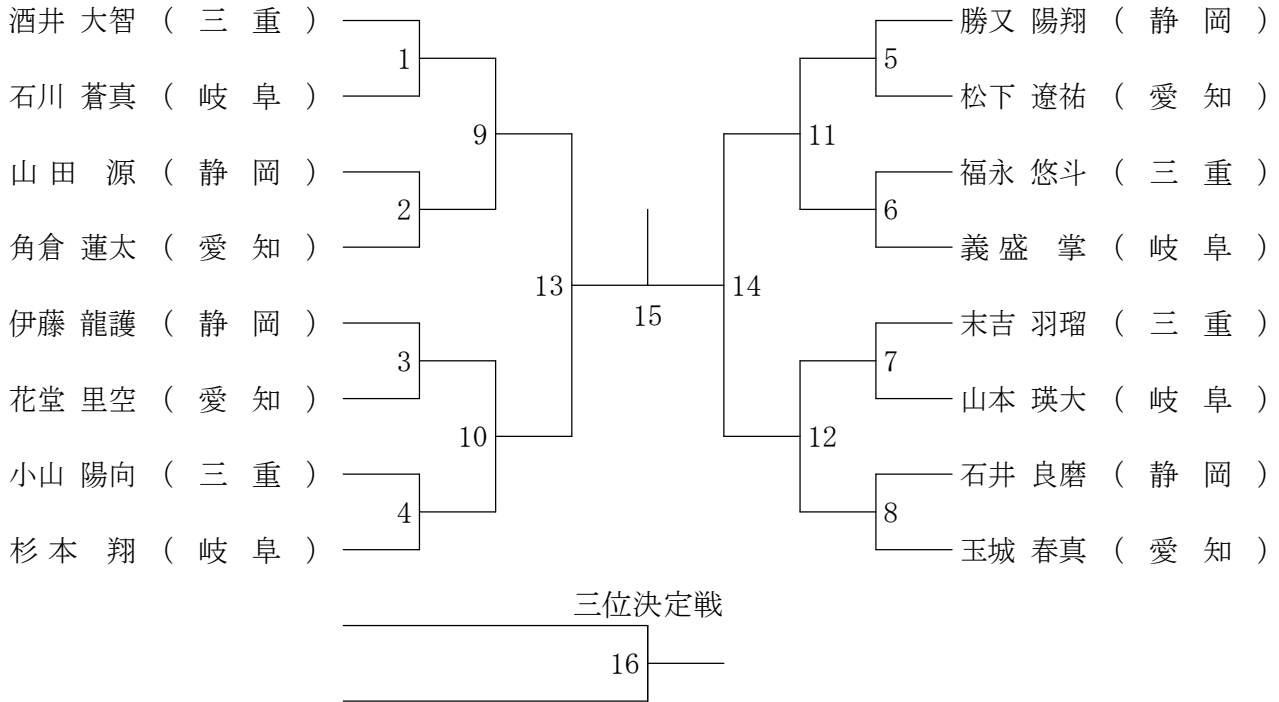


※ 試合終了後は体育館から速やかに退場してください。

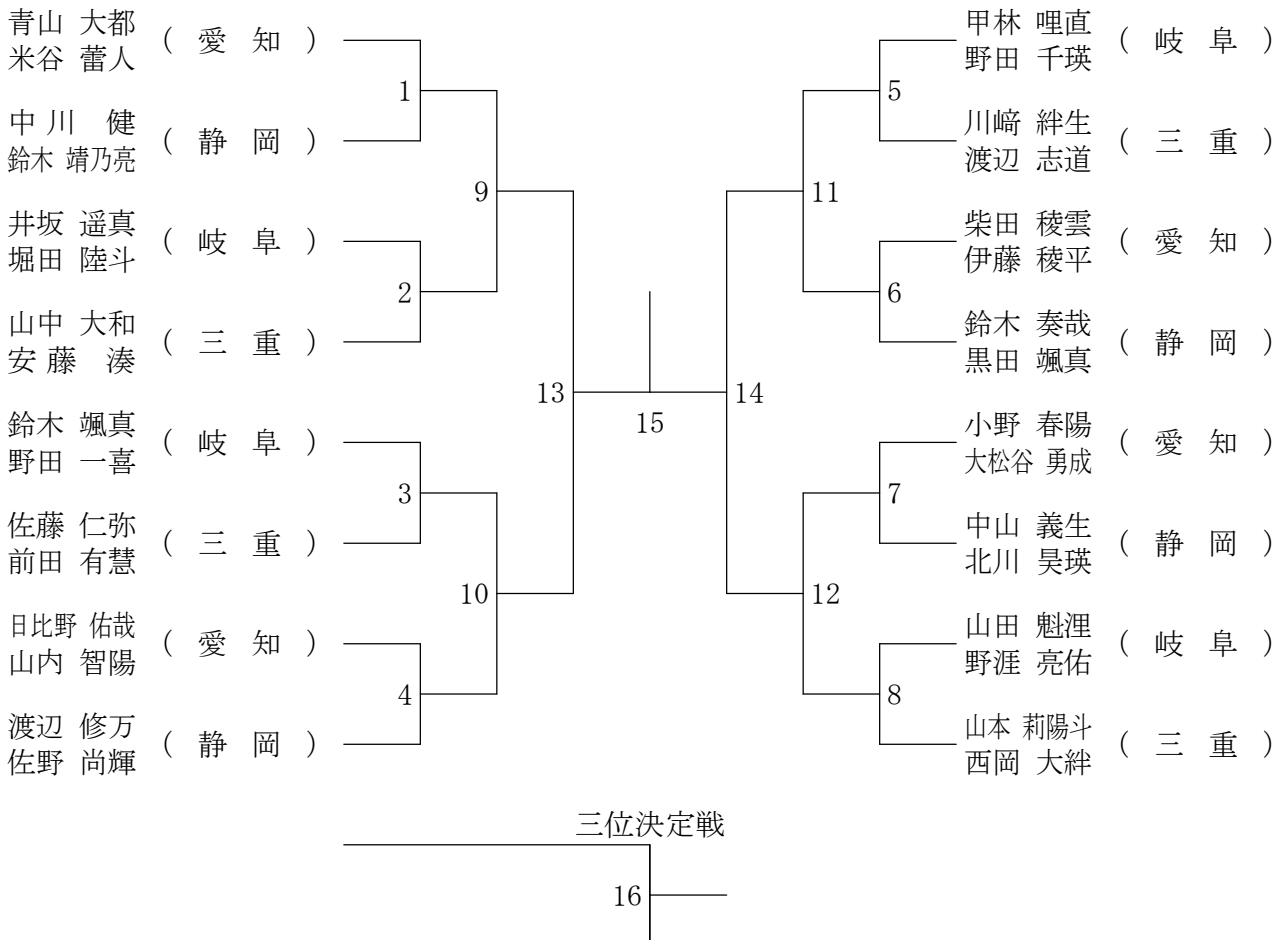
# 第33回東海小学生バドミントン選手権大会（個人戦）

令和3年10月10日

## 4年以下男子シングルス



## 4年以下男子ダブルス

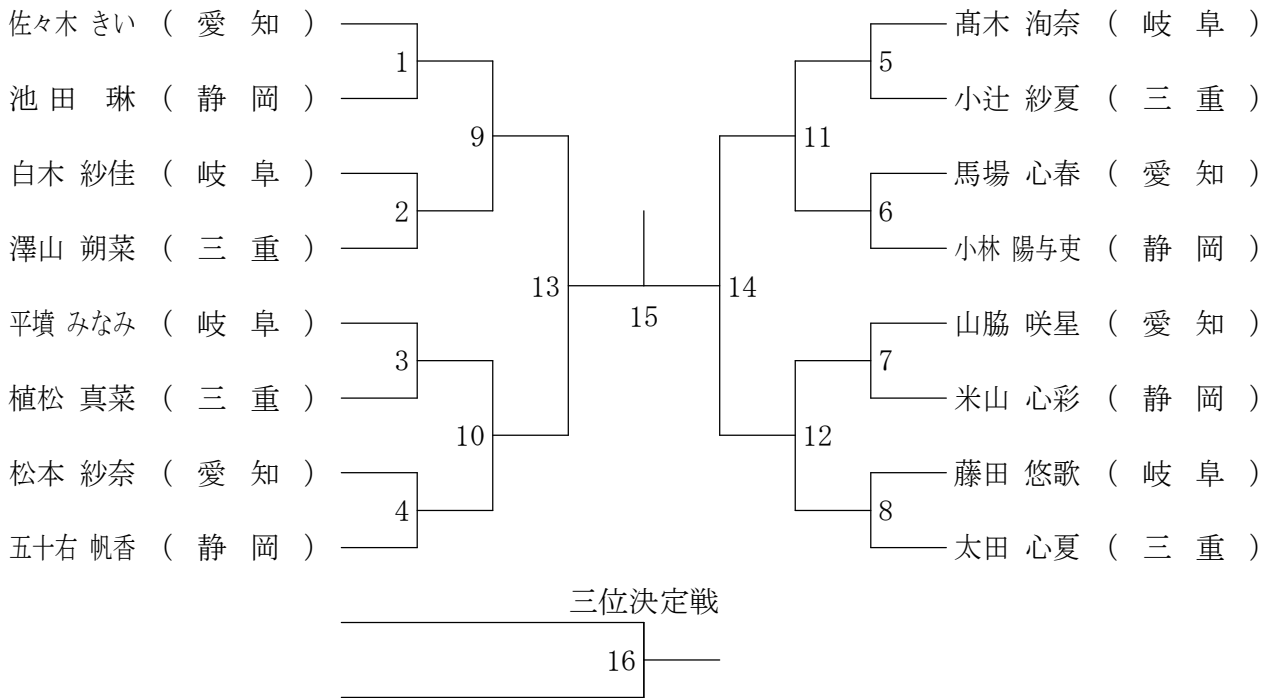


※ 試合終了後は体育館から速やかに退場してください。

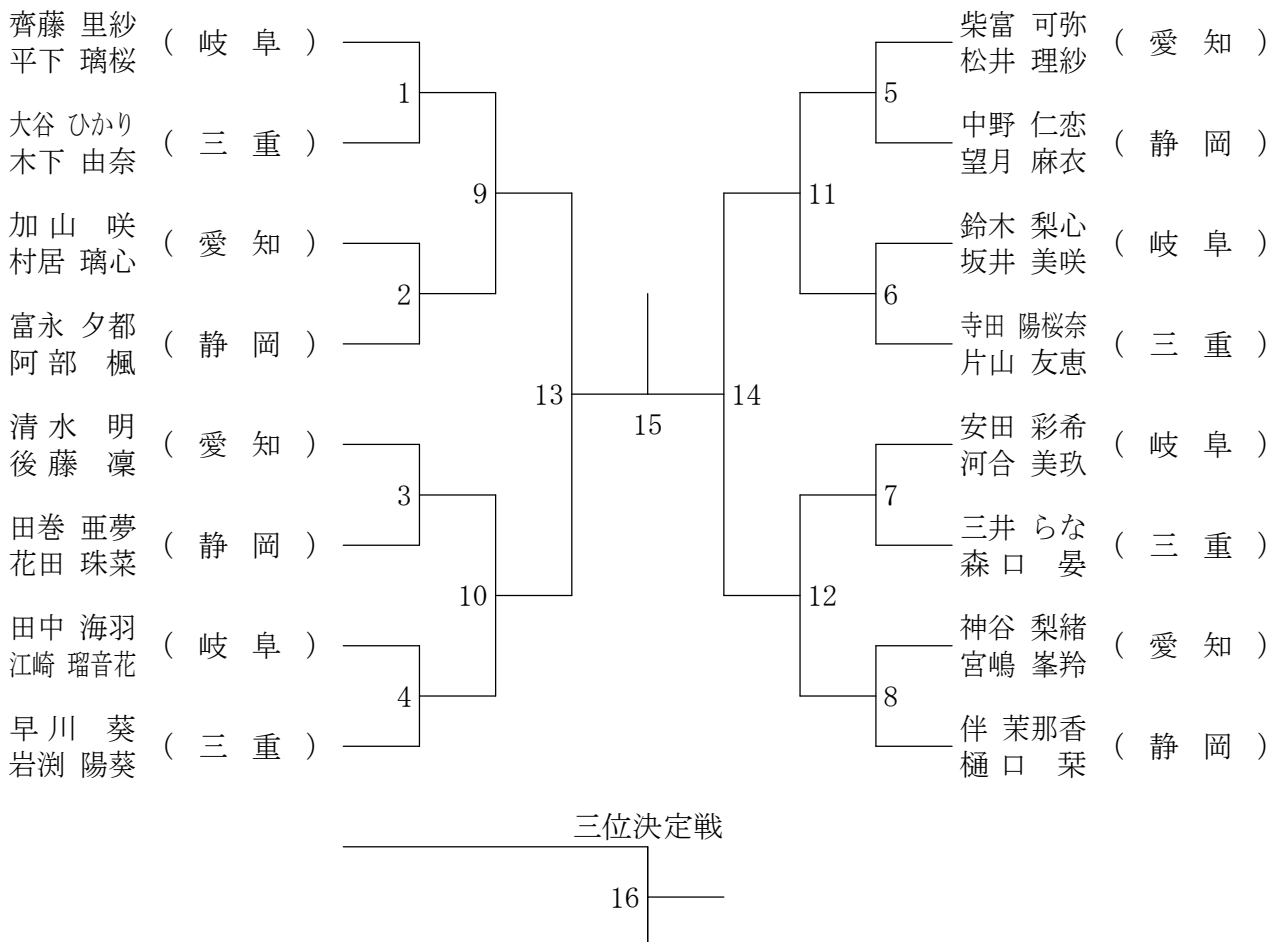
# 第33回東海小学生バドミントン選手権大会（個人戦）

令和3年10月10日

## 4年以下女子シングルス



## 4年以下女子ダブルス



※ 試合終了後は体育館から速やかに退場してください。