

---

# 平成27年度第44回全国高等学校 選抜バドミントン大会 東海地区予選会

期 日 平成28年1月15日(金)～17日(日)

会 場 豊橋市総合体育館(第1競技場)

---

## 大会役員

大会会長 久保 芳孝(愛知県高体連バドミントン専門部長)  
大会副会長 山田順一郎(愛知県バドミントン協会理事長)

## 競技役員

委員長 日詰 彰則(東海高体連バドミントン専門部委員長)  
副委員長 小田切 希芳(静岡) 矢島 伸行(岐阜) 中村 功(三重)  
競技役員長 日詰 彰則(愛知県高体連バドミントン専門部委員長)  
競技審判部長 原 賢一  
総務部長 向坂 健二  
競技審判副部長 松本 禄生  
総 務 小栗 孝司 井上 元成 中村 敏行  
競 技 清水 智行 柳瀬 雅仁 加古 伸吾  
進 行 堀井 成爾 鈴木俊太郎 長田祐太郎  
記 録 松島 貴胤 澤田 将卓  
庶 務 本道 和正 上島 昌之 尾関 靖  
救 護 繁原佳那子 小林 慶子  
補 助 員 豊橋南高等学校, 愛産大三河高等学校バドミントン部員

## 開会式次第 (午前9時15分から)

- |            |           |
|------------|-----------|
| ① 役員・選手整列  | ⑥ 選手宣誓    |
| ② 開式通告     | ⑦ 閉式通告    |
| ③ 優勝旗返還    | ⑧ 諸注意     |
| ④ 大会会長挨拶   | ⑨ 役員・選手退場 |
| ⑤ 競技審判部長注意 |           |

## 実 施 要 項

- 1 主 催 (公財)日本バドミントン協会 (公財)全国高等学校体育連盟バドミントン専門部  
東海バドミントン連盟 愛知県バドミントン協会
- 2 共 催 東海高等学校体育連盟
- 3 後 援 豊橋市教育委員会 豊橋バドミントン協会
- 4 主 管 愛知県高等学校体育連盟バドミントン専門部
- 5 期 日 平成28年1月15日(金)～17日(日)
- 6 会 場 豊橋市総合体育館 第1競技場  
〒441-8077 愛知県豊橋市神野新田町字メノ割1-3  
TEL (0532)32-9611
- 7 競技方法 学校対抗の部(団体戦)  
①1位校リーグ戦……愛知県以外の各県1位校によるリーグ戦  
②2・3位校トーナメント戦……各県1位校を除く上位2チームによるトーナメント戦  
個人対抗の部(個人戦)……トーナメント戦
- 8 大会日程 第1日(15日)……15時 個人戦 単・複(1回戦)  
第2日(16日)……9時15分 開会式  
団体戦 ①1位校リーグ戦  
②2・3位校トーナメント戦(準決勝まで)  
③5～8位決定戦(1回戦)  
第3日(17日)……9時15分 団体戦 ①2・3位校トーナメント戦  
(決勝、3位決定戦、5位決定戦、7位決定戦)  
個人戦 単・複
- 9 競技規定 (1)平成27年度(公財)日本バドミントン協会競技規則並びに大会運営規定による。  
(2)大会運営規定及び注意事項  
① 全般的事項  
ア 選手は試合開始予定の40分前までには会場に到着し、必ず受付(本部の指定された場所)を済ませること。(厳守)  
イ 競技進行の円滑を図るため、時間の厳守に協力すること。  
ウ 試合の進行状況により、試合開始時刻及びコートを変更することがあるので、放送に注意すること。  
エ 全てのゲーム中に、一方のサイドのスコアが11点になったとき、60秒を超えないインターバルを、そして、第1ゲームと第2ゲームの間、第2ゲームと第3ゲームの間に120秒を越えないインターバルを認める。  
オ インターバル中のアドバイスは、監督、コーチなど同時に2人までとし、主審の「(コート番号)20秒」で、コートから離れること。コーチングシートを設ける。  
カ マッチ(試合)中の水分補給、汗ふきなどについては主審の許可を得ること。なお、氷嚢の使用は、インターバル中のみとする。また、ベンチでの水分補給

も認めるが、万が一こぼした場合は該当チームが拭き取ること。

- a 容器は倒れてもこぼれないフタ付きのボトル（缶不可）を使用し、主審横の指定した入れ物に入れること。
- b 氷嚢は、ベンチ、コーチングシートで保冷バッグなどに入れ、保管すること。（クーラーボックスは禁止）

キ シャトルの交換は、主審の承認を必要とする。

ク 次のような違反行為に対しては厳正に対処する。（競技規則第16条）

- a 息切れなど、体力回復等の遅延に関わる行為、又は、アドバイスを受けるためにプレーを遅らせる行為。
- b 主審の許可なしにコートを離れること。
- c 故意にシャトルに手を加えたり、破損する行為。
- d 審判員や観客に対して横柄な振る舞い、下品で無礼な態度、言動。
- e 見苦しい着衣でプレーをすること。
- f ラケットや身体でネットなどのコート施設を叩いたり、耳障りなかけ声や奇声を発するなどの不品行な振る舞い。

ケ プレーヤーは、相手または観客に不快な感じを与えないように、競技中、運動用ウェア、シューズを着用する。着衣の色またはその組み合わせはどのようなものでもよいが、色付きの着衣を使用する場合は競技の品位を保つために（公財）日本バドミントン協会の審査合格品とする。

コ 上衣の背面中央に必ず高等学校名及び都道府県名を日本語で明記し、文字の色は上衣に鮮明に映えるものとする。

【上段：学校名（やや大きく）、下段：県名】

ゼッケンを使用する場合は、白の布地で縦15cm、横30cmの大きさを基準とする。（ゼッケンの場合の文字の色は、黒色又は濃紺色とする。）

サ 試合中の事故の際、「コートに入ることが許されるのは、通常医師などのほかに必要とされる競技役員」（公認審判員規定3条第5項（8））に限られている。

シ シャトルがインプレーでない（競技規則第15条参照）ときに限り、プレーヤーはマッチ中、アドバイスを受けることができる。

ス 「抗議」や「異議」は一切認めない。疑問がある場合には、礼儀正しく主審に質問すること。学校対抗の場合は、監督または当該選手、個人対抗の場合は、当該選手のみ認める。その判定に服さない時は、その試合を棄権したものとみなす。

セ 競技フロアでは、携帯電話の電源を切るかマナーモードにすること。競技フロア内での携帯電話の使用は一切認めない。

ソ 「異議」の申し立ては、試合終了後、文書をもって競技役員長に申し出ること。

タ その他は総監督会議の打ち合わせのとおりとする。

## ② 学校対抗の部について

ア 監督・コーチ・マネージャー・選手の変更は、総監督会議をもって最終のものとし、以後の変更は認めない。

イ オーダー用紙・オーダー袋は、受付で配付した袋に同封してあるので必ず確認すること。

ウ オーダー用紙は、複写式（3枚）で記入後、3枚目を自校控えとし、残りの2枚をオーダー提出所（本部の指定された場所）に提出すること。

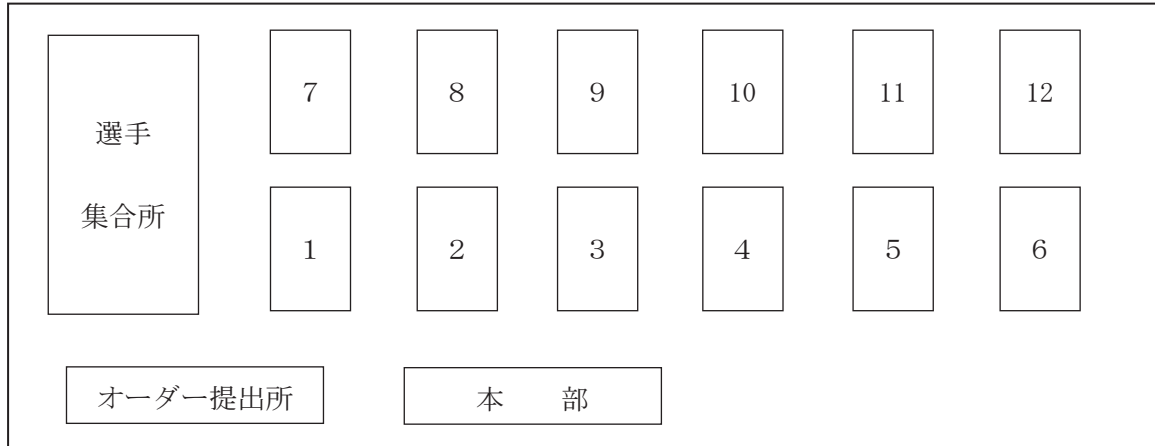
エ オーダー用紙の提出は、両日とも最初の試合については試合の開始30分前に、試合が連続する場合は、対戦相手が決定後すみやかに所定の封筒に入れ、オーダー提出所（本部の指定された場所）に提出すること。

オ 指示のあった時刻までにオーダー用紙の提出がない場合は棄権とする。

- カ ベンチに入ることのできるのは、エントリーされた者のみとし、その他の者の立ち入りを禁止する。
- キ 試合開始前の練習は、対戦チームと挨拶後、マッチごとに3分間とする。
- ク 1回戦より2コート並行して行う。
- ケ 試合はすべて3マッチ先取で打ち切りとする。
- コ 学校対抗が連続した場合は30分間、また2コート以上並行して試合を行い、同一選手が連続して試合をする場合は10分間のインターバルを与える。
- サ 1位校リーグ戦の順位決定方法
  - 1) 最終勝敗で勝ち数の多い方を上位とする。
  - 2) 1)が同じ場合は、全試合の中でマッチの得失差の大きい方を上位とする。
  - 3) 1)2)が同じ場合は、全試合の中でゲームの得失差の大きい方を上位とする。
  - 4) 1)2)3)が同じ場合は、全試合の中でポイントの得失差の大きい方を上位とする。
  - 5) 1)2)3)4)が同じ場合は、当該校同士の勝敗結果による
  - 6) 以上の1)2)3)4)5)で決定できない場合は、抽選とする。
- シ リーグ戦における棄権の扱いについて
  - 1) 棄権した学校のそれまでの結果は有効とする。
  - 2) 勝敗決定までの残りの点数を対戦相手に加える。
  - 3) 棄権した場合でも、次の試合には出場できる。
- ③ 個人対抗の部について
  - ア 審判は現行の（公財）日本バドミントン協会競技規則並びに同公認審判規定により厳正に運営すること。また、審判は当該校以外のチームで行い、大会本部で割り振る。
  - イ 原則として、サービスジャッジはつけない。
  - ウ 会場ルールは特に設けない。
  - エ 試合開始前の練習は、対戦者（対戦組）の挨拶の後、主審からの指示に従い、各自（各組）3分間認める。なお、シングルスにおいては、対戦者と3分間とする。その際シャトルは大会本部で用意する。
  - オ 連続して試合をする場合は20分間のインターバルを与える。
  - カ 優勝者（組）に準決勝で敗れた選手（組）が3位になった場合、準優勝者（組）と第2代表決定戦を行う。（優勝、準優勝ともに同県の場合は実施しない）

- 10 大会使用球 水鳥第1種検定合格球とする。
- 11 表 彰 1位校リーグ戦と個人戦は第3位まで表彰する。1位校リーグ戦の優勝校には優勝旗を、個人戦の優勝者（組）には優勝カップを授与する。
- 12 練習会場 平成28年1月15日（金）13時00分～15時00分（訂正しています）  
平成28年1月16日（土） 8時30分～ 9時00分  
平成28年1月17日（日） 8時30分～ 9時00分  
豊橋市総合体育館 第1競技場
- 13 練習コート 愛知県…1・2・3コート                      静岡県…4・5・6コート  
岐阜県…7・8・9コート                      三重県…10・11・12コート  
※なお、練習の順番や時間は各県で相談してください。

14 会場略図 (コート番号)



15 総監督会議 平成28年1月15日(金) 14時～14時30分  
豊橋市総合体育館 役員室

16 備 考 (1) 開会式の整列隊形については次のとおりとする。

本 部

愛知	静岡	岐阜	三重
女子			
男子			
個32	32		

- (2) 本大会の学校対抗の部の1位校リーグ戦の上位2県、個人対抗の部の各種目上位2県〔個人(単・複)〕は3月24日～3月28日に山形県鶴岡市で開催される第44回全国高等学校選抜バドミントン大会に出場できる。
- (3) 開会式に、前年度団体戦優勝校は優勝旗を、個人戦優勝者(該当校)は優勝カップを持参すること。
- (4) 競技時の選手の負傷については主催者が応急の処置はするが、その後は各自(各校)で処理する。参加者は、健康保険証を持参することが望ましい。
- (5) 試合(練習)会場の開場は午前8時10分(16日は12時40分)なので、早く来すぎないこと。
- (6) 部旗、応援旗等を使用する場合は、競技に支障のないように使用すること。(競技または大会運営に支障のある場合は取り外すこととする。)
- (7) 競技場で使用する運動靴は、競技用と屋外用をはっきりと区別すること。
- (8) フロア内の飲食は厳禁とする。ただし、「大会運営規定及び注意事項」①全般的事項カの「選手の水分補給」のみ認める。
- (9) 持ち物、貴重品は、各自(各校)で責任を持って管理すること。
- (10) 体育館内の自動販売機で販売された物以外のゴミは、すべて持ち帰ること。
- (11) 弁当の空き箱は所定の場所に返却すること。
- (12) 写真撮影時のフラッシュの使用は厳禁とする。
- (13) フロア以外でのシャトル打ちは厳禁とする。
- (14) 体育館内のコンセントの使用は一切禁止とする。
- (15) フロア内へのクーラーボックスの持ち込みは一切禁止する。
- (16) その他、注意事項を熟読しておくこと。

# タイムテーブル

## 【15日(金)】

コート	1	2	3	4	5	6	7	8	9	10	11	12
15:00~	BD 1	BD 2	BD 3	BD 4			GD 1	GD 2	GD 3	GD 4		
	BS 1 (BD1の敗者)	BS 2 (BD2の敗者)	BS 3 (BD3の敗者)	BS 4 (BD4の敗者)			GS 1 (GD1の敗者)	GS 2 (GD2の敗者)	GS 3 (GD3の敗者)	GS 4 (GD4の敗者)		

## 【16日(土)】

コート	1	2	3	4	5	6	7	8	9	10	11	12
9:30~	BL 1 (伊東)	GL 1 (県岐阜商)		BT 1 (岐阜北・愛工大名電)		GT 1 (名経大市郷・常葉学園菊川)		GT 2 (済美・皇學館)		BT 2 (伊東商・暁)		
	BL 2 (皇學館)	GL 2 (暁)		BT 3 (BT1の敗者)		GT 3 (GT1の敗者)		GT 4 (GT2の敗者)		BT 4 (BT2の敗者)		
	BL 3 (大垣東)	GL 3 (星陵)		BT 9 (BT3の敗者)		GT 9 (GT3の敗者)		GT 5 (GT4の敗者)		BT 5 (BT4の敗者)		
					BT 10 (BT9の敗者)		GT 10 (GT9の敗者)		GT 6 (GT5の敗者)		BT 6 (BT5の敗者)	

## 【17日(日)】

コート	1	2	3	4	5	6	7	8	9	10	11	12
9:15~	BD 5 (BS1・2の敗者)	BD 6 (BS3・4の敗者)	GD 5 (GS1・2の敗者)	GD 6 (GS3・4の敗者)	BT 7 (BT6の敗者)		GT 7 (GT6の敗者)		GT 11 (GT10の敗者)		BT 11 (BT10の敗者)	
	BS 5 (BD5の敗者)	BS 6 (BD6の敗者)	GS 5 (GD5の敗者)	GS 6 (GD6の敗者)								
	BD 7 (BS5の敗者)	BD 8 (BS6の敗者)	GD 7 (GS5の敗者)	GD 8 (GS6の敗者)	BT 8 (BT7の敗者)		GT 8 (GT7の敗者)		GT 12 (GT11の敗者)		BT 12 (BT11の敗者)	
	BS 7 (BD7の敗者)	BS 8 (BD8の敗者)	GS 7 (GD7の敗者)	GS 8 (GD8の敗者)								
	BD 9 (BS7の敗者)	BS 9 (BS8の敗者)	GD 9 (GS7の敗者)	GS 9 (GS8の敗者)								

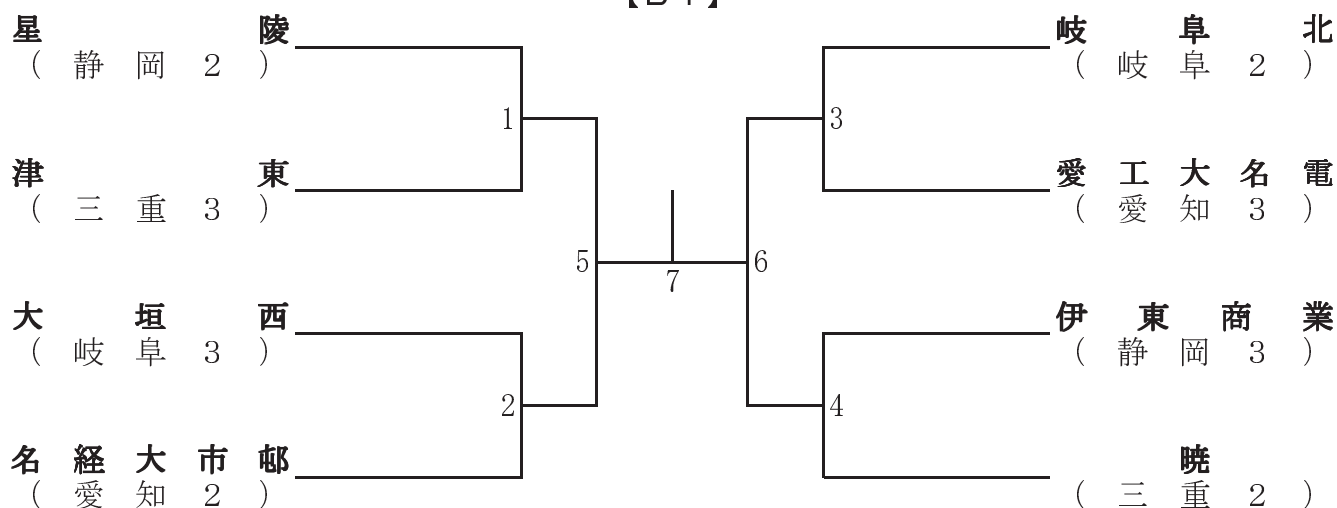
# 男子学校対抗の部

## 《1位校リーグ戦》

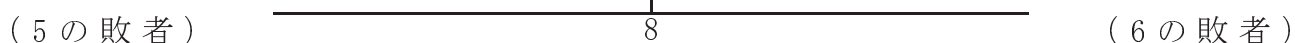
対戦校 学校名	大垣東	皇學館	伊東	勝敗	得失差 (マッチ) (ゲーム)	順位
大垣東 (岐阜1)		BL1	BL2			
皇學館 (三重1)			BL3			
伊東 (静岡1)						

## 《2・3位校トーナメント戦》

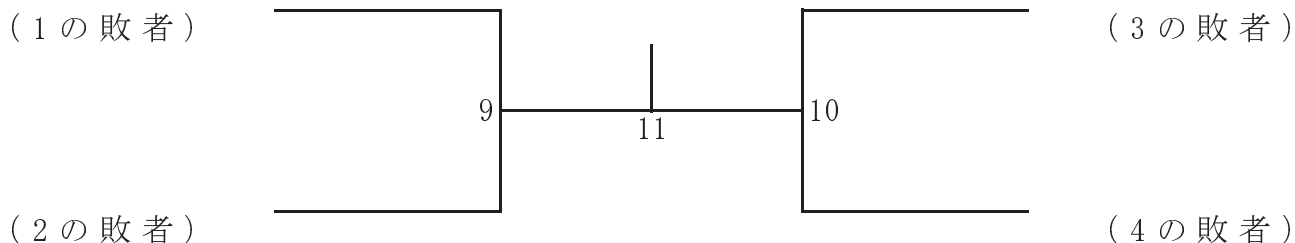
### 【B T】



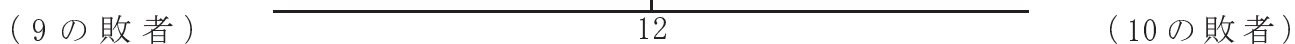
### 【3位決定戦】



### 【5位～8位決定トーナメント】



### 【7位決定戦】

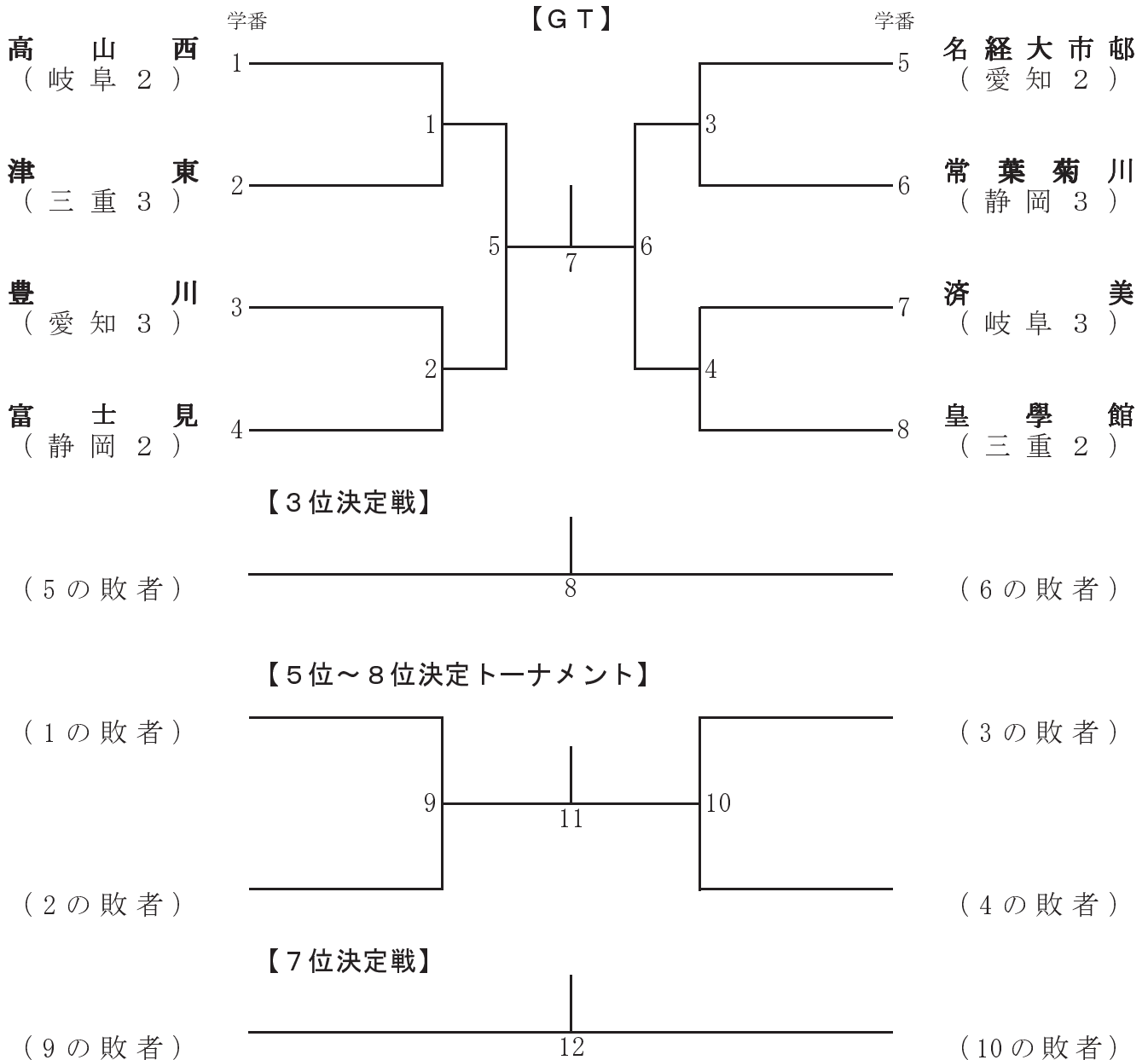


# 女子学校対抗の部

## 《1位校リーグ戦》

対戦校 学校名	星陵	暁	県岐阜商	勝敗	得失差 (マッチ) (ゲーム)	順位
星陵 (静岡1)	/	GL1	GL2			
暁 (三重1)		/	GL3			
県岐阜商 (三重1)			/			

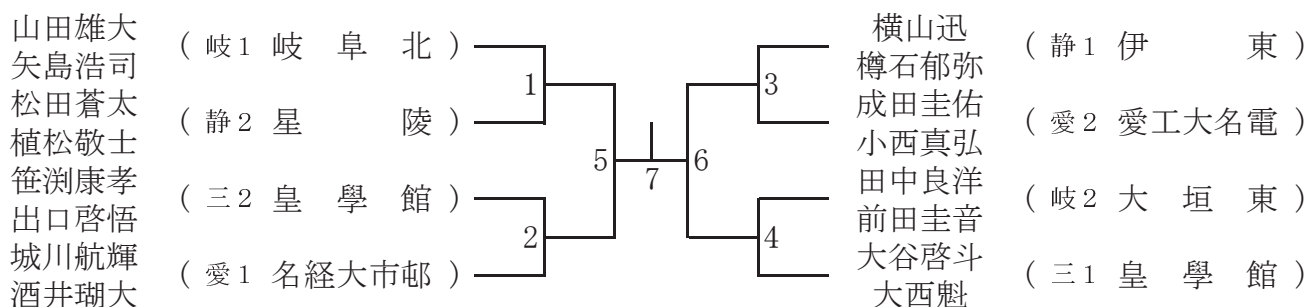
## 《2・3位校トーナメント戦》





# 男子個人対抗の部(複)

## 【BD】



### 【3位決定戦】

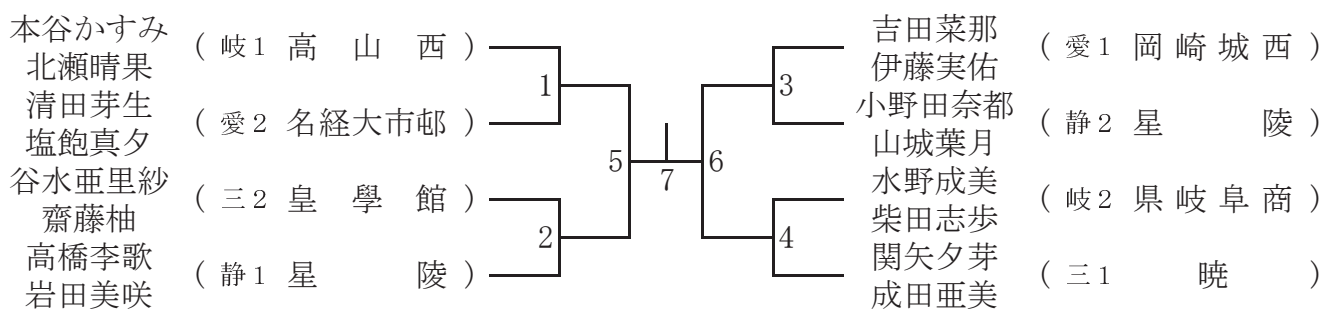


### 【第2代表決定戦】



# 女子個人対抗の部(複)

## 【GD】



### 【3位決定戦】

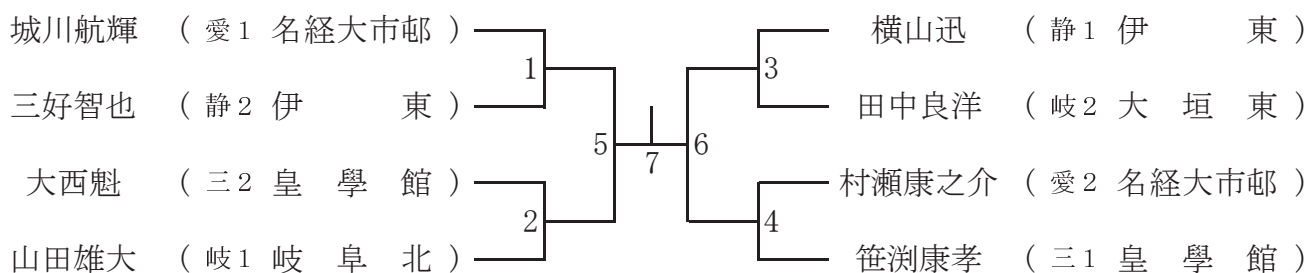


### 【第2代表決定戦】



## 男子個人対抗の部(単)

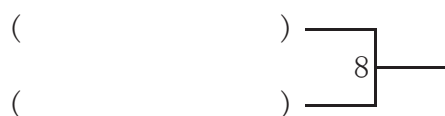
### 【BS】



### 【3位決定戦】

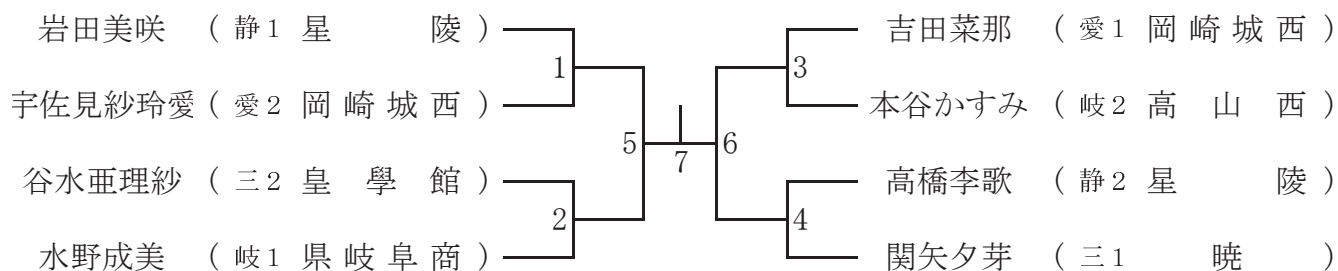


### 【第2代表決定戦】



## 女子個人対抗の部(単)

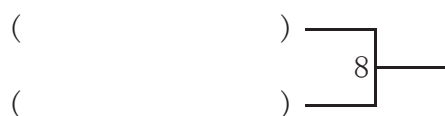
### 【GS】



### 【3位決定戦】



### 【第2代表決定戦】



対戦結果表

学校対抗 男子・女子

高校		—		高校		高校		—		高校				
種別	選手名	スコア		選手名	種別	選手名	スコア		選手名	種別	選手名	スコア		選手名
複 1		{ — — — }			複 1		{ — — — }			複 1		{ — — — }		
複 2		{ — — — }			複 2		{ — — — }			複 2		{ — — — }		
単 1		{ — — — }			単 1		{ — — — }			単 1		{ — — — }		
単 2		{ — — — }			単 2		{ — — — }			単 2		{ — — — }		
単 3		{ — — — }			単 3		{ — — — }			単 3		{ — — — }		
高校		—		高校		高校		—		高校				
種別	選手名	スコア		選手名	種別	選手名	スコア		選手名	種別	選手名	スコア		選手名
複 1		{ — — — }			複 1		{ — — — }			複 1		{ — — — }		
複 2		{ — — — }			複 2		{ — — — }			複 2		{ — — — }		
単 1		{ — — — }			単 1		{ — — — }			単 1		{ — — — }		
単 2		{ — — — }			単 2		{ — — — }			単 2		{ — — — }		
単 3		{ — — — }			単 3		{ — — — }			単 3		{ — — — }		

# 対戦結果表

# 個人対抗 男子 ・ 女子

No.	( )	{	—	}	( )
			—		
			—		
No.	( )	{	—	}	( )
			—		
			—		
No.	( )	{	—	}	( )
			—		
			—		
No.	( )	{	—	}	( )
			—		
			—		
No.	( )	{	—	}	( )
			—		
			—		
No.	( )	{	—	}	( )
			—		
			—		

## 選手名簿(男子)

静岡県 (総監督: 小田切 希芳)

伊東高等学校				星陵高等学校				伊東商業高等学校			
監督 岩沢 猛				監督 原 佑介				監督 齋藤 伸吾			
コーチ 北川 裕紀				コーチ 吉水 将史				コーチ 勝下 仰			
マネージャー 國井 雄太				マネージャー				マネージャー 佐藤 隆憲			
1	横山 迅	(S1,D1)	②	1	松田 蒼太	(D2)	②	1	下田 望夢		②
2	樽石 郁弥	(D1)	②	2	宮下 大輝		②	2	松本 拓真		②
3	福田 雄飛		②	3	植松 敬士	(D2)	②	3	白井 顕都		②
4	三枝 智也		②	4	水野 壮		②	4	三須 純弥		②
5	高橋 裕輝		②	5	稲葉 達大		①	5	五十嵐 薫		②
6	大川 拓馬		②	6	大内 海渡		①	6	青木 秀繁		②
7	内山 雄太		②	7	塩川 寛大		①	7	淋 舜茉		①
8	三好 翔	(S2)	①	8	外木 圭太郎		①	8	中里 虹輝		①
9	高嶋 大和		①	9	仁藤 圭翔		①	9	小川 大智		①
10	荒井 智也		①	10	宮川 拓也		①	10	島崎 智也		①

岐阜県 (総監督: 矢島 伸行)

大垣東高等学校				岐阜北高等学校				大垣西高等学校			
監督 黒田 匠馬				監督 川瀬 隆				監督 神田 竜也			
コーチ 北川 二三奈				コーチ 小塩 康真				コーチ 谷 斉			
マネージャー 大成 悦子				マネージャー 西垣 法子				マネージャー			
1	前田 圭音	(D2)	②	1	山田 雄大	(S1,D1)	②	1	藤本 琢矢		②
2	田中 良洋	(S2,D2)	②	2	木本 功明		②	2	大塚 涼平		②
3	高橋 陸都		②	3	加藤 颯		②	3	竹中 敦史		②
4	中村 アバシ伊沙		②	4	矢島 浩司	(D1)	①	4	今西 達彦		②
5	住友 瑠		②	5	白木 翔大		①	5	野田 尚輝		②
6	佐藤 篤		②	6	太田 和也		①	6	大月 靖之		①
7	日比野 隼平		①					7	豊田 稜		①
8	高橋 樹		①					8	清水 勇紀		①
9	河瀬 順也		①					9	猪野間 悠人		①
10	平野 翔		①					10	棚橋 晃佑		①

三重県 (総監督: 中村 功)

皇學館高等学校				暁高等学校				津東高等学校			
監督 楨野 貴行				監督 新門 耕一				監督 新出 寛之			
コーチ 宮田 康子				コーチ 山本 泰生				コーチ 小林 太			
マネージャー 安井 浩子				マネージャー 小林 洋平				マネージャー 岡田 尚真			
1	笹渕 康孝	(S1,D2)	②	1	山口 慎人		②	1	坂本 恭士郎		②
2	井村 瞭汰		②	2	平井 遼		②	2	荒木 健太		②
3	竹内 壮真		②	3	今岡 玄		②	3	東海 翔午		②
4	藤浪 永吉		②	4	中原 陵		②	4	溝上 直人		②
5	大谷 啓斗	(D1)	①	5	寺本 海斗		②	5	栢原 弘		②
6	大西 魁	(S2,D1)	①	6	丸山 雄平		②	6	木村 祐太		①
7	竹川 真善		①	7	吉田 岳志		②	7	堀 慎弥		②
8	椿 陣		①	8	池田 大晟		①	8	更屋 克磨		①
9	出口 啓悟	(D2)	①	9	小林 陸		①	9	谷口 直輝		②
				10	森 悠之介		①	10	松田 聡馬		②

愛知県 (総監督: 日詰 彰則)

名古屋経済大学市邨高等学校				愛知工業大学名電高等学校			
監督 稲垣 翔悟				監督 日詰 彰則			
コーチ 亀井 一輝				コーチ 立松 彰吾			
マネージャー 安藤 大地				マネージャー			
1	城川 航輝	(S1,D1)	②	1	成田 圭佑	(D2)	②
2	村瀬 康之介	(S2)	①	2	小西 真弘	(D2)	②
3	酒井 瑚大	(D1)	①	3	塔田 寛世		②
4	夏目 結保		①	4	今井 大湧		②
5	竹林 雄		①	5	清水 遼太郎		②
6	細川 貴弘		①	6	酒井 駿		②
7	太田 佳吾		①	7	坂本 祥栄		①
8	堀田 維吹		①	8	加藤 佑介		①

# 選手名簿(女子)

静岡県 (総監督: 小田切 希芳)

星陵高等学校				富士見高等学校				常葉学園菊川高等学校			
監督 村松 瑞穂				監督 早房 大				監督 吉田 将紀			
コーチ 吉氷 将史				コーチ 高橋 卓真				コーチ 伊藤 民子			
マネージャー				マネージャー 平本 和可奈				マネージャー			
1	高橋 李歌	(S2,D1)	②	1	田辺 優真		②	1	村松 怜実		②
2	岩田 美咲	(S1,D1)	②	2	望月 里乃		②	2	中西 美紅		②
3	小野田 菜都	(D2)	②	3	石川 奈央		②	3	山田 恭子		②
4	山城 葉月	(D2)	②	4	菅原 杏莉		②	4	大石 愛梨		①
5	川本 美緒佳		②	5	佐野 帆乃香		②	5	高柳 美月		①
6	野田 彩夏		①	6	渡邊 光紗		②	6	村田 さくら		①
7	小林 那奈瀬		①	7	望月 かおり		②	7	中川 星美		①
				8	後藤 志織		②	8	鈴木 日々と		①
				9	加藤 葵		②				
				10	長谷部 瑞季		①				

岐阜県 (総監督: 矢島 伸行)

県立岐阜商業高等学校				高山西高等学校				済美高等学校			
監督 則武 鋭洋				監督 脇田 修宏				監督 加藤 純子			
コーチ 大橋 浩				コーチ 鈴木 美保				コーチ 谷口 大樹			
マネージャー 各務 なつみ				マネージャー				マネージャー 小林 幸代			
1	松井 美沙紀		②	1	北瀬 晴果	(D1)	②	1	福田 香菜		②
2	水野 成美	(S1,D2)	②	2	本谷 かすみ	(S2,D1)	②	2	宮部 友香		②
3	諸田 萌		②	3	増谷 二葉		②	3	林 麻梨亜		②
4	水野 麻由		②	4	日下部 百香		①	4	川添 菜子		②
5	岩崎 姫香		②	5	古田 玲		①	5	久保田 瑞季		②
6	河端 美月		②	6	工藤 依巳		①	6	日比 遥香		②
7	柴田 志歩	(D2)	①	7	平林 優奈		①	7	葛谷 優奈		②
8	柳瀬 麻里		①					8	奥村 真以		①
9	日比 杏夏		①					9	中川 あみ		①
10	都築 萌		①								

三重県 (総監督: 中村 功)

暁高等学校				皇學館高等学校				津東高等学校			
監督 山本 泰生				監督 宮田 康子				監督 山脇 崇子			
コーチ 松井 千夏				コーチ 榎野 貴行				コーチ 真弓 恵理子			
マネージャー 山田 弥生				マネージャー 安井 浩子				マネージャー 安井 詩葉			
1	関矢 夕芽	(S1,D1)	②	1	谷水 亜里紗	(S2,D2)	②	1	濱岡 茜		②
2	成田 亜美	(D1)	②	2	小林 史歩		②	2	津田 侑香里		①
3	松田 真依		②	3	天白 流石		②	3	宮田 紗英		①
4	金子 暉		②	4	古川 晶工		②	4	野垣内 美空		②
5	坂崎 楓		②	5	前田 夏		②	5	秦 菜々子		①
6	紀平 真那		②	6	梅村 愛理		①	6	山村 香菜子		②
7	小林 楓		①	7	齋藤 柚	(D2)	①	7	塚田 真子		①
8	藤井 美帆		①	8	北山 弥卯		①	8	水田 奏		①
9	山岡 未沙		①	9	三井 梨菜		①	9	大津 知春		②
10	清水 瑞生		①					10	中川 莉子		②

愛知県 (総監督: 日詰 彰則)

岡崎城西高等学校				名古屋経済大学市邨高等学校				豊川高等学校			
監督 下込 貞司				監督 亀井 一輝				監督 田中 章裕			
				コーチ 稲垣 翔悟				コーチ 脇野 陽			
				マネージャー 梶田 知沙				マネージャー 飯田 淳也			
1	吉田 菜那	(S1,D1)	②	1	藤澤 和紗		②	1	池上 理紗子		②
2	宇佐見 紗玲愛	(S2)	①	2	井村 茉佑香		②	2	服部 栞奈		②
3	伊藤 実佑	(D1)	②	3	清田 芽生	(D2)	①	3	山本 実咲		②
				4	塩飽 真夕	(D2)	①	4	宮浦 麻妃		②
				5	岸本 ひなた		①	5	山本 未来		②
				6	斎藤 麗菜		①	6	今泉 日菜		②
				7	舟橋 琴音		①	7	松下 瑞季		①
								8	笠原 菜奈子		①
								9	森 友美		①
								10	志賀 あおい		①