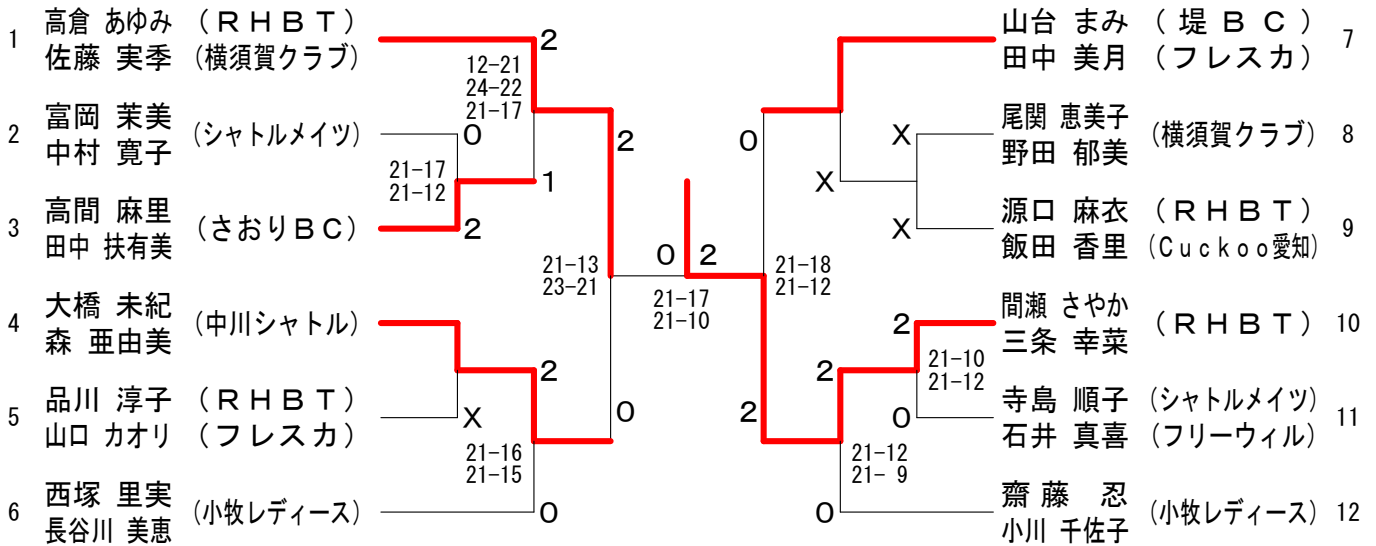


# 第50回 愛知県社会人バドミントン選手権大会

## 30歳以上女子ダブルス (30WD)



## 40歳以上男子ダブルス (40MD)

