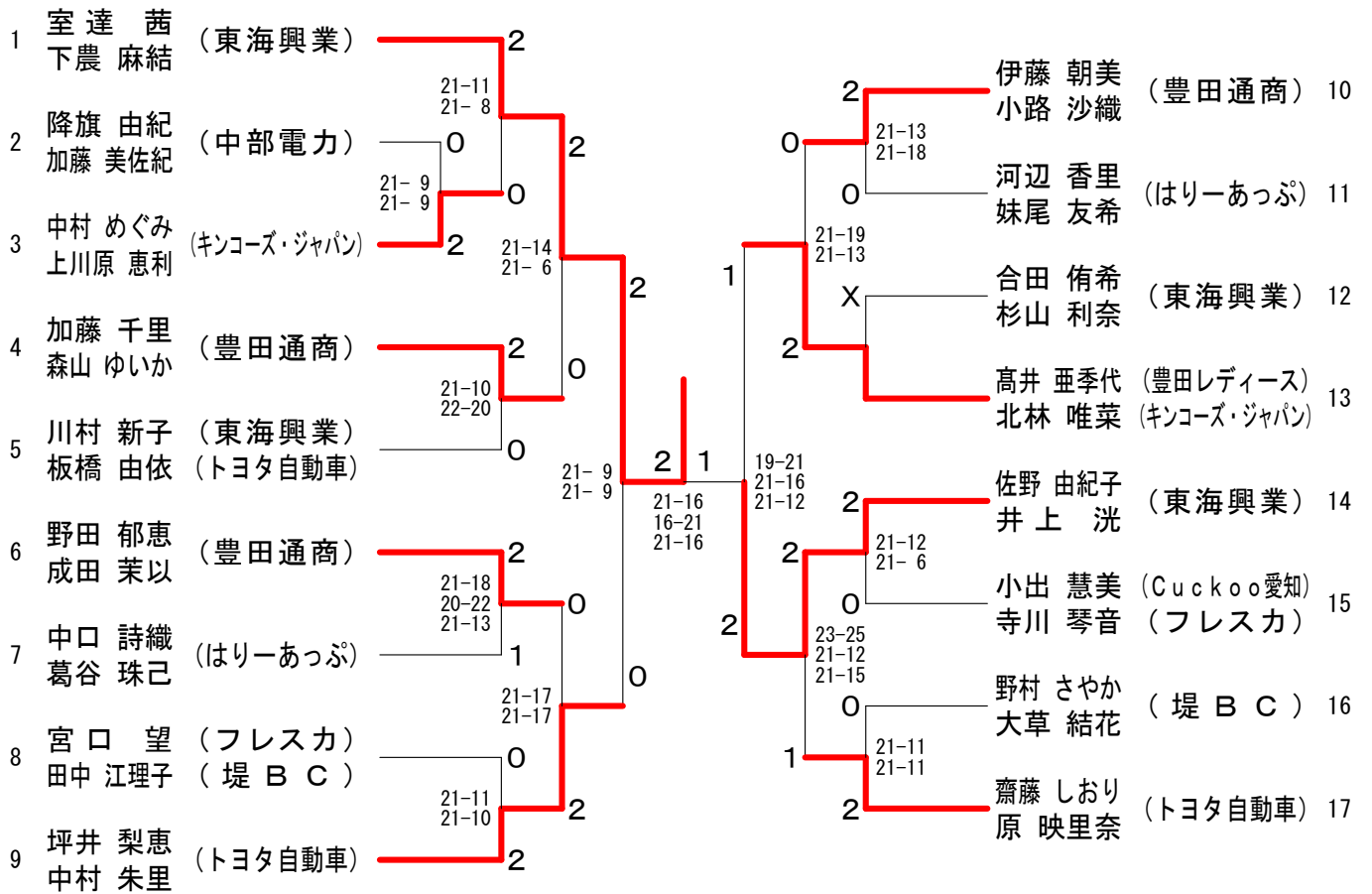


第50回 愛知県社会人バドミントン選手権大会

一般女子ダブルス (WD)



30歳以上男子ダブルス (30MD)

