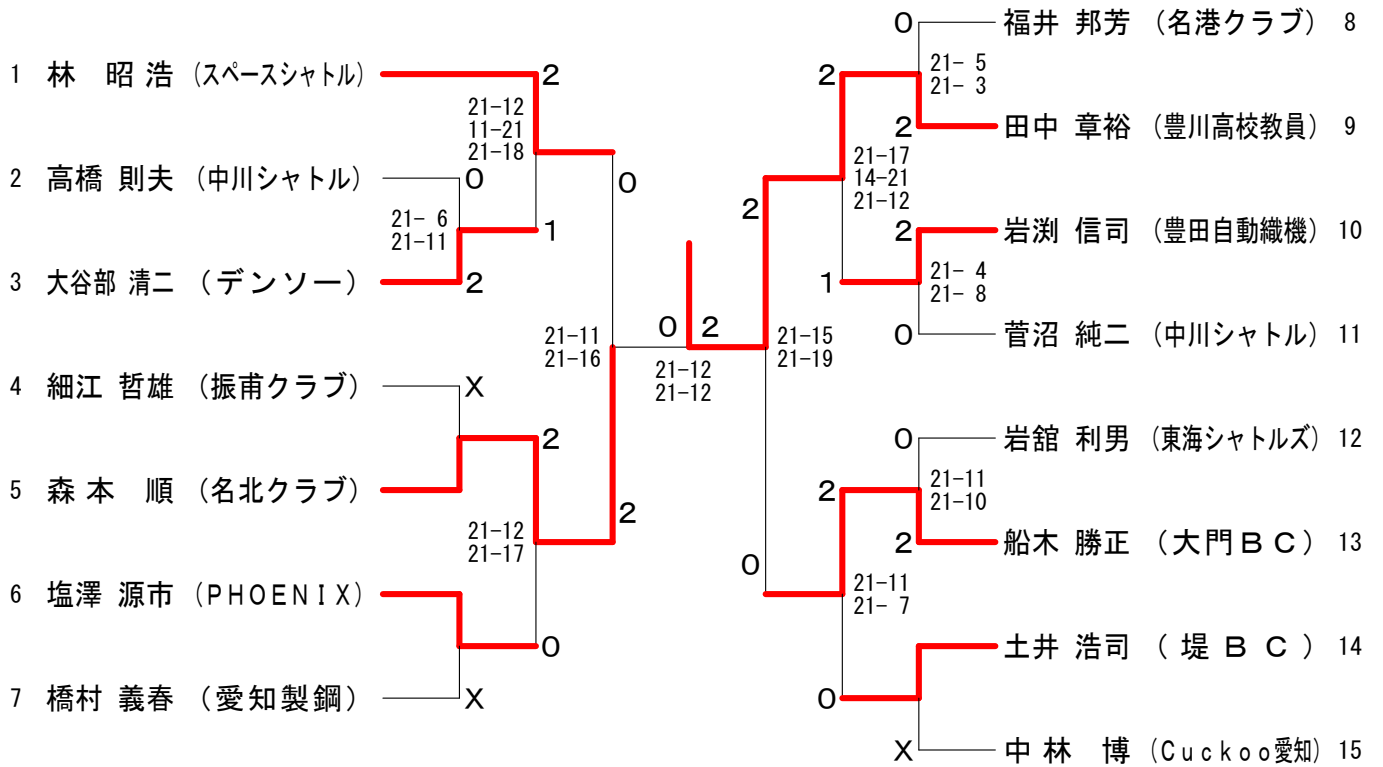
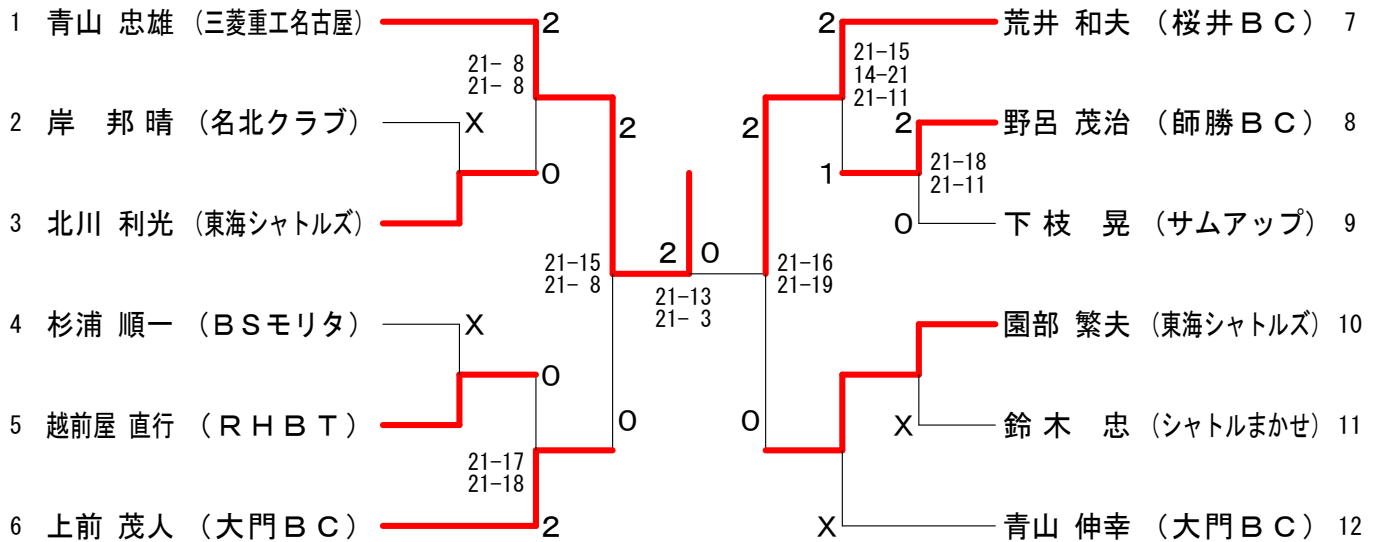


第50回 愛知県社会人バドミントン選手権大会

50歳以上男子シングルス (50MS)



60歳以上男子シングルス (60MS)



60歳以上女子シングルス (60WS)

