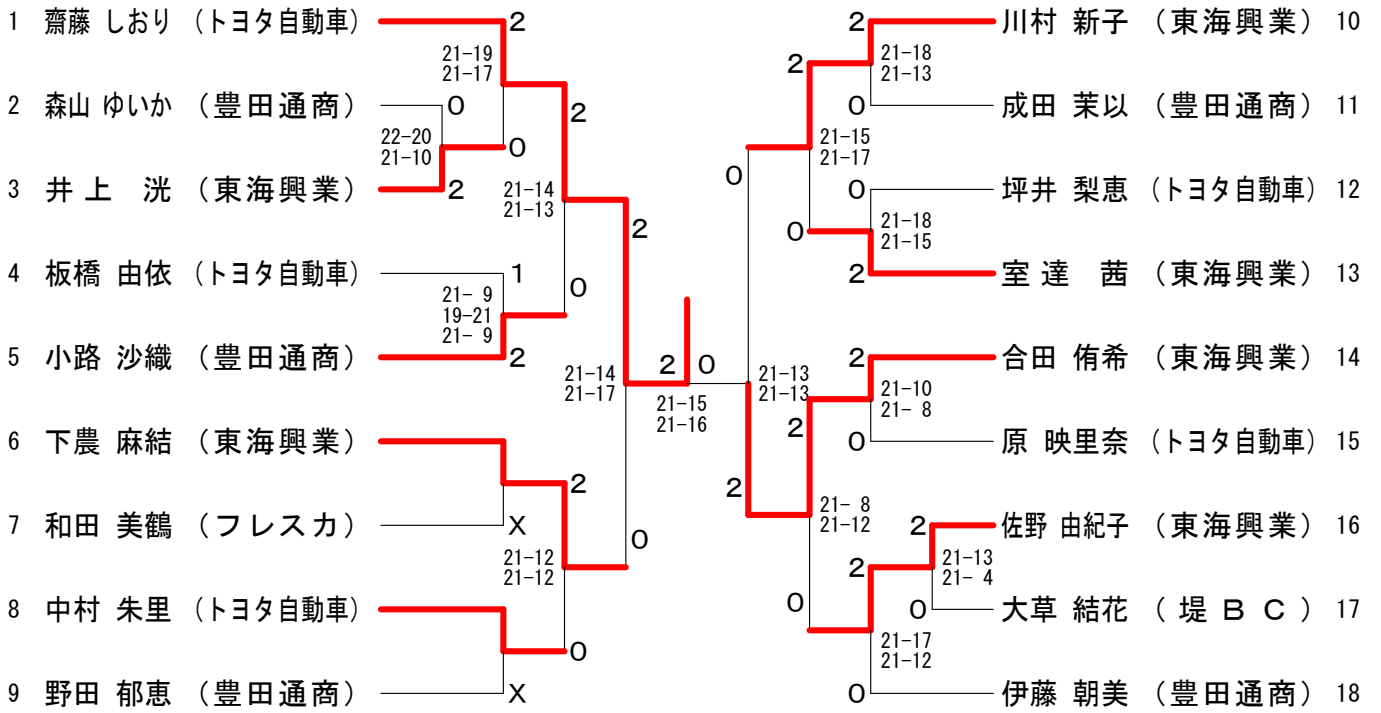


# 第50回 愛知県社会人バドミントン選手権大会 一般女子シングルス (WS)



## 30歳以上男子シングルス (30MS)

