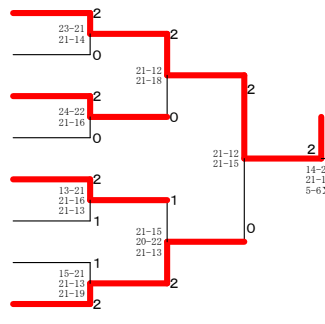
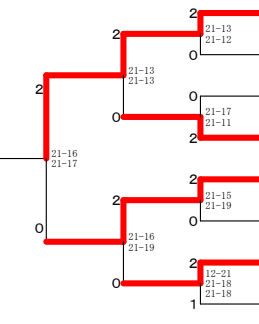


男子単新人の部 決勝トーナメント

西塚 慎太郎 (revival)
 川浦 大輝 (Endless BC)
 松田 祐一 (NANZANクラブ)
 小島 誠也 (ハイクリア)
 猪瀬 達朗 (RHBT)
 川崎 洋輔 (Endorphin BC)
 西村 涼 (DANDE LION)
 岩崎 健吾 (SOUTH BLUE)



金原 光司 (フレスカ)
 江端 祐平 (PUSMASH)
 賀澤 拓也 (DANDE LION)
 増田 貴文 (Yossher'Zoo)
 千葉 俊輔 (RSノナカ)
 深谷 徳宏 (TAIYU)
 長利 峰男 (佐布里)
 野崎 尚大 (Wicked)



男子単新人の部 A ブ ロ ッ ク	早 川	丹 羽	西 塚	勝 敗	順 位
早川 貴英 (SETOMINTON)		X- X-	X- X-	M 0-2 G 0-4 P 0-0	3
丹羽 智久 (フリー・ウイル)	○ -X -X		X 3-15 13-15	M 1-1 G 2-2 P 16-30	2
西塚 慎太郎 (revival)	○ -X -X	○ 15-3 15-13		M 2-0 G 4-0 P 16-30	1

男子単新人の部 B ブ ロ ッ ク	川 浦	山 口	辻 野	瀬 木	勝 敗	順 位
川浦 大輝 (Endless BC)		X 15-11 15-11	○ ○ ○	○ ○ ○	M 3-0 G 6-0 P 62-62	1
山口 雄平 (TAIYU)	X 11-15 11-15		○ ○ ○	○ ○ ○	M 2-1 G 4-2 P 62-66	2
辻野 颯人 (個人登録)	X 15-17 9-15	X 11-15 8-15		○ ○ ○	M 0-3 G 1-6 P 60-62	4
瀬木 慶 (AGU BC)	X 8-15 8-15	X 8-15 12-15	X 10-15 10-15		M 0-2 G 2-5 P 73-97	3

男子単新人の部 C ブ ロ ッ ク	松 田	木 村	杉 山	勝 敗	順 位
松田 祐一 (NANZANクラブ)		○ 15-12 15-7	○ ○ ○	M 2-0 G 4-0 P 60-33	1
木村 真惇 (佐布里)	X 12-15 7-15		○ ○ ○	M 1-1 G 2-3 P 64-66	2
杉山 誠次 (バド侍)	X 9-15 5-15	X 17-15 9-15 10-15		M 0-2 G 1-4 P 50-75	3

男子単新人の部 D ブ ロ ッ ク	小 島	太 高	石 井	勝 敗	順 位
小島 誠也 (ハイクリア)		○ 16-14 15-13	○ -X -X	M 2-0 G 4-0 P 31-27	1
太高 七海 (SOUTH BLUE)	X 14-16 13-15		-X -X -X	M 1-1 G 2-2 P 27-31	2
石井 聖也 (DANDE LION)	X X- X-	X X- X-		M 0-2 G 0-4 P 0-0	3

男子単新人の部 E ブ ロ ッ ク	猪 瀬	島 川	飯 野	勝 敗	順 位
猪瀬 達朗 (RHBT)		○ 15-10 15-13	○ 16-14 15-5	M 2-0 G 4-0 P 61-62	1
島川 靖英 (Yossher'Zoo)	X 10-15 13-15		○ ○ ○	M 0-2 G 0-4 P 46-60	3
飯野 翔 (SMAGAN)	X 14-16 5-15	○ 15-10 15-13		M 1-1 G 2-2 P 49-54	2

男子単新人の部 F ブ ロ ッ ク	梅 津	牟 田	川 崎	勝 敗	順 位
梅津 貴士 (PUSMASH)		○ 15-5 15-10	X 11-15 6-15	M 1-1 G 2-2 P 47-45	2
牟田 知弘 (Oh My Gut)	X 5-15 10-15		X 11-15 10-15	M 0-2 G 0-4 P 36-60	3
川崎 洋輔 (Endorphin BC)	X 15-11 15-6	○ 15-11 15-10		M 2-0 G 4-0 P 60-38	1

男子単新人の部 G ブ ロ ッ ク	篠 原	西 村	三 浦	勝 敗	順 位
篠原 義久 (NOT-SOY)		X 7-15 13-15	○ ○ ○	M 0-2 G 0-4 P 45-60	3
西村 涼 (DANDE LION)	X 15-7 15-13		○ ○ ○	M 2-0 G 4-1 P 72-47	1
三浦 昂弘 (AGU BC)	X 15-12 15-13	X 15-12 8-15 4-15		M 1-1 G 3-2 P 57-67	2

男子単新人の部 H ブ ロ ッ ク	水 野	岩 崎	祖 父 江	勝 敗	順 位
水野 克彦 (Wicked)		○ 12-15 3-15	○ 15-10 15-10	M 1-1 G 2-2 P 45-50	2
岩崎 健吾 (SOUTH BLUE)	○ 15-12 15-3		○ 15-13 8-15 15-12	M 2-0 G 4-1 P 68-55	1
祖父江 健司 (revival)	X 10-15 10-15	X 13-15 17-8 12-15		M 0-2 G 1-4 P 60-68	3

男子単新人の部 I ブ ロ ッ ク	金 原	木 村	伊 藤	勝 敗	順 位
金原 光司 (フレスカ)		X 15-7 15-4	○ -X -X	M 2-0 G 4-0 P 30-11	1
木村 勇太 (SOUTH BLUE)	X 7-15 4-15		○ ○ ○	M 1-1 G 2-2 P 11-30	2
伊藤 圭祐 (revival)	X X- X-	X X- X-		M 0-2 G 0-4 P 0-0	3

男子単新人の部 J ブ ロ ッ ク	江 端	齋 藤	稲 田	勝 敗	順 位
江端 祐平 (PUSMASH)		○ 15-12 15-10	○ 13-15 15-11 15-13	M 2-0 G 4-1 P 73-61	1
齋藤 清正 (佐布里)	X 12-15 10-15		○ 15-13 15-11	M 1-1 G 2-2 P 52-54	2
稲田 善太 (AGU BC)	X 15-13 11-15 13-15	X 13-15 11-15		M 0-2 G 1-4 P 63-73	3

男子単新人の部 K ブ ロ ッ ク	栗 本	賀 澤	永 江	勝 敗	順 位
栗本 守裕 (Endless BC)		X 9-15 11-15	○ 2-15 12-15	M 0-2 G 0-4 P 34-60	3
賀澤 拓也 (DANDE LION)	X 15-9 15-11		○ ○ ○	M 2-0 G 4-0 P 60-40	1
永江 一道 (Endorphin BC)	○ 15-2 15-12	X 12-15 8-15		M 1-1 G 2-2 P 50-44	2

男子単新人の部 L ブ ロ ッ ク	須 田	増 田	石 田	勝 敗	順 位
須田 和 (Oh My Gut)		X 15-13 13-15 20-21	○ 15-9 15-9	M 1-1 G 3-2 P 78-67	2
増田 貴文 (Yossher'Zoo)	X 13-15 13-13 21-20		○ 12-15 15-12 15-8	M 2-0 G 4-2 P 91-83	1
石田 一洋 (FIRST)	X 9-15 9-15	X 15-12 12-15 8-15		M 0-2 G 1-4 P 53-72	3

男子単新人の部 M ブ ロ ッ ク	千 葉	清 水	坂 本	勝 敗	順 位
千葉 俊輔 (RSノナカ)		○ 15-6 15-7	○ 15-8 15-8	M 2-0 G 4-0 P 60-29	1
清水 幹郎 (ハイクリア)	X 6-15 7-15		○ ○ ○	M 0-2 G 1-4 P 49-70	3
坂本 良太 (SOUTH BLUE)	X 8-15 8-15	○ 10-15 15-12 15-9		M 1-1 G 2-3 P 56-66	2

男子単新人の部 N ブ ロ ッ ク	深 谷	藤 本	小 野 田	勝 敗	順 位
深谷 徳宏 (TAIYU)		○ 15-10 15-11	○ 15-9 15-8	M 2-0 G 4-0 P 60-38	1
藤本 優佑 (Bud Bud)	X 10-15 11-15		○ 17-15 15-15	M 1-1 G 2-2 P 53-55	2
小野田 幸司 (バド侍)	X 9-15 8-15	X 15-17 10-15		M 0-2 G 0-4 P 42-62	3

男子単新人の部 O ブ ロ ッ ク	蔵 島	川之上	長 利	藤 田	勝 敗	順 位
蔵島 慎司 (Endless BC)		X 10-15 8-15	X 7-15 7-15	X -X -X	M 1-2 G 2-4 P 32-60	3
川之上 雅俊 (Oh My Gut)	X 15-10 15-8		X 11-15 9-15	X -X -X	M 4-2 G 8-0 P 58-48	2
長利 峰男 (佐布里)	X 15-7 15-7	○ 15-11 15-9		X -X -X	M 3-0 G 6-0 P 69-34	1
藤田 友 (AGU BC)	X X- X-	X X- X-	X X- X-		M 0-3 G 0-6 P 0-6	4

男子単新人の部 P ブ ロ ッ ク	野 崎	矢 野	藤 本	勝 敗	順 位
野崎 尚大 (Wicked)		○ 15-10 15-10	○ 16-14 15-5	M 2-0 G 4-0 P 61-39	1
矢野 寛之 (フリー・ウイル)	X 10-15 10-15		○ 15-12 15-13	M 1-1 G 2-2 P 50-55	2
藤本 博志 (revival)	X 14-16 5-15	X 12-15 13-15		M 0-2 G 0-4 P 44-61	3