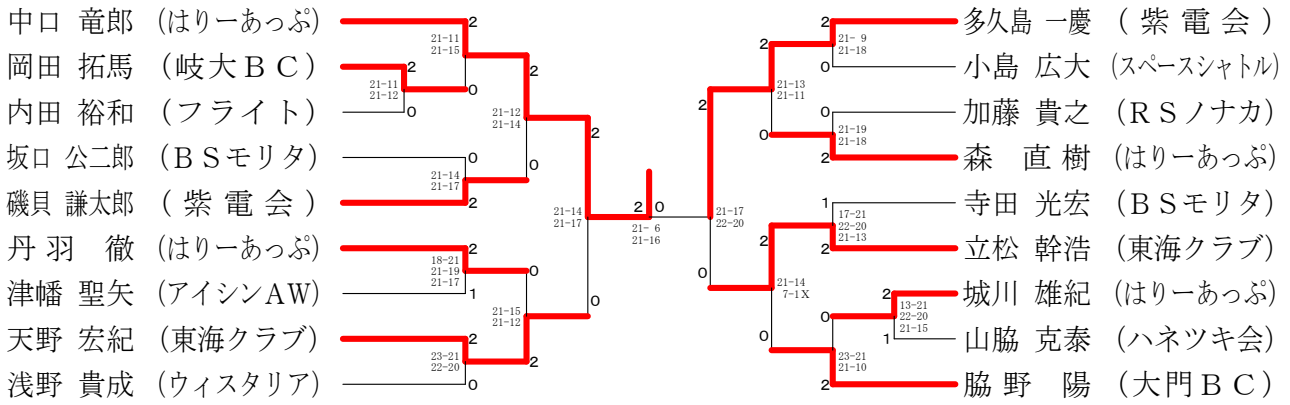


一般男子単の部 決勝トーナメント



一般男子単の部 A プロック	中口 竜郎 (はりーあつぷ)	馬場 雄一 (スペースシャトル)	木村 和寛 (佐布里)	勝敗	順位
中口 竜郎 (はりーあつぷ)		15-3 15-12	X	M 2-0 G 4-0 P 60-15	1
馬場 雄一 (スペースシャトル)	3-15 12-15		X	M 1-1 G 2-2 P 45-30	2
木村 和寛 (佐布里)	X	X		M 0-2 G 0-4 P 49-69	3

一般男子単の部 B プロック	岡田 拓馬 (岐大BC)	浜崎 勇輔 (大門BC)	池田 和正 (ハイクリア)	勝敗	順位
岡田 拓馬 (岐大BC)		16-14 15-3	X	M 2-0 G 4-1 P 61-32	1
浜崎 勇輔 (大門BC)	14-16 3-15		X	M 1-1 G 2-3 P 60-62	2
池田 和正 (ハイクリア)	X	X		M 0-2 G 1-4 P 46-73	3

一般男子単の部 C プロック	小川 直寛 (不老クラブ)	内田 裕和 (フライト)	山本 遼 (revival)	勝敗	順位
小川 直寛 (不老クラブ)		11-15 6-15	X	M 1-1 G 2-2 P 47-50	2
内田 裕和 (フライト)	11-11 15-6		X	M 2-0 G 4-1 P 68-54	1
山本 遼 (revival)	9-15 11-15	10-15 15-8		M 0-2 G 1-4 P 57-68	3

一般男子単の部 D プロック	坂口 公二郎 (BSモリタ)	塚腰 幸一 (RSノナカ)	葛城 竜二 (しゃちほこ)	勝敗	順位
坂口 公二郎 (BSモリタ)		10-15 15-13	X	M 2-0 G 4-1 P 70-47	1
塚腰 幸一 (RSノナカ)	15-10 12-15		X	M 1-1 G 3-3 P 79-73	2
葛城 竜二 (しゃちほこ)	7-15 9-15	16-14 8-15		M 0-2 G 1-4 P 45-74	3

一般男子単の部 E プロック	磯貝 謙太郎 (紫電会)	森井 英行 (振甫クラブ)	神之田 星斗 (revival)	勝敗	順位
磯貝 謙太郎 (紫電会)		15-12 15-9	X	M 2-0 G 4-1 P 73-52	1
森井 英行 (振甫クラブ)	12-15 8-15		X	M 0-2 G 1-4 P 56-74	3
神之田 星斗 (revival)	7-15 10-15	14-16 15-8		M 1-1 G 3-3 P 76-79	2

一般男子単の部 F プロック	丹羽 徹 (はりーあつぷ)	井上 聖悟 (スペースシャトル)	西銘 康成 (名港クラブ)	勝敗	順位
丹羽 徹 (はりーあつぷ)		15-2 15-8	X	M 2-0 G 4-0 P 60-24	1
井上 聖悟 (スペースシャトル)	2-15 8-15		X	M 1-1 G 2-3 P 52-70	2
西銘 康成 (名港クラブ)	9-15 6-15	14-16 11-15		M 0-2 G 1-4 P 54-72	3

一般男子単の部 G プロック	高木 祥生 (紫電会)	毛利 貴彰 (岐大BC)	津幡 聖矢 (アイシンAW)	勝敗	順位
高木 祥生 (紫電会)		X-X	X	M 0-1 G 0-2 P 60-30	3
毛利 貴彰 (岐大BC)	X-X		X	M 0-1 G 0-2 P 21-30	2
津幡 聖矢 (アイシンAW)	X	15-8 15-12		M 2-0 G 4-0 P 60-21	1

一般男子単の部 H プロック	天野 宏紀 (東海クラブ)	中嶋 大輔 (大門BC)	近藤 恵次郎 (アイシンAI)	森田 皓貴 (TAIYU)	勝敗	順位
天野 宏紀 (東海クラブ)		15-4 15-8	15-10 15-7	X	M 2-3 G 4-1 P 100-72	1
中嶋 大輔 (大門BC)	6-15 8-15		11-15 15-11	X	M 2-3 G 2-5 P 75-77	3
近藤 恵次郎 (アイシンAI)	10-15 12-15	10-11 15-13		X	M 0-3 G 1-4 P 60-80	4
森田 皓貴 (TAIYU)	12-15 15-11	15-10 15-9	15-13 15-7		M 2-1 G 3-2 P 74-81	2

一般男子単の部 I プロック	浅野 貴成 (ウイスタリア)	宮崎 翔 (鮭王)	久米 洋佑 (revival)	勝敗	順位
浅野 貴成 (ウイスタリア)		15-10 15-10	X	M 2-0 G 4-0 P 60-35	1
宮崎 翔 (鮭王)	X		X	M 1-1 G 2-2 P 51-50	2
久米 洋佑 (revival)	10-15 9-15	16-14 15-6		M 0-2 G 1-4 P 59-61	3

一般男子単の部 J プロック	多久島 一慶 (紫電会)	船木 翔太 (大門BC)	山口 真誉 (SETOMINTON)	勝敗	順位
多久島 一慶 (紫電会)		15-9 15-12	X	M 2-0 G 4-0 P 60-41	1
船木 翔太 (大門BC)	X		X	M 1-1 G 2-2 P 47-47	2
山口 真誉 (SETOMINTON)	13-15 7-15	10-15 7-15		M 0-2 G 0-4 P 57-60	3

一般男子単の部 K プロック	角田 英之 (不老クラブ)	中居 聖 (岩倉パレール)	小島 広大 (スペースシャトル)	古田 裕輝 (しゃちほこ)	勝敗	順位
角田 英之 (不老クラブ)		15-7 15-13	17-15 15-4	X	M 1-1 G 2-2 P 60-62	2
中居 聖 (岩倉パレール)	7-15 15-15		17-15 15-7	X	M 1-2 G 2-4 P 73-33	3
小島 広大 (スペースシャトル)	15-16 15-11	15-12 15-10		X	M 1-1 G 1-1 P 100-81	1
古田 裕輝 (しゃちほこ)	11-15 6-15	9-15 7-15	11-15 10-15		M 0-3 G 1-4 P 53-69	4

一般男子単の部 L プロック	古里 崇志 (BSモリタ)	加藤 貴之 (RSノナカ)	斎藤 圭祐 (岐大BC)	勝敗	順位
古里 崇志 (BSモリタ)		X	X	M 0-2 G 0-4 P 60-60	3
加藤 貴之 (RSノナカ)	X		X	M 2-0 G 4-1 P 72-28	1
斎藤 圭祐 (岐大BC)	X	9-15 15-12		M 1-1 G 3-2 P 58-42	2

一般男子単の部 M プロック	森 直樹 (はりーあつぷ)	子安 広輝 (revival)	樋口 浩司 (佐布里)	勝敗	順位
森 直樹 (はりーあつぷ)		15-10 15-8	X	M 2-0 G 4-0 P 60-33	1
子安 広輝 (revival)	10-15 8-15		X	M 0-2 G 0-4 P 42-60	3
樋口 浩司 (佐布里)	X	11-15 13-15		M 1-1 G 2-2 P 45-54	2

一般男子単の部 N プロック	吉村 拓也 (ウイスタリア)	寺田 光宏 (BSモリタ)	粒来 拳斗 (アイシンAW)	勝敗	順位
吉村 拓也 (ウイスタリア)		X	X	M 0-2 G 1-4 P 60-60	3
寺田 光宏 (BSモリタ)	X		X	M 2-0 G 4-1 P 74-41	1
粒来 拳斗 (アイシンAW)	X	15-13 12-15		M 1-1 G 3-2 P 71-44	2

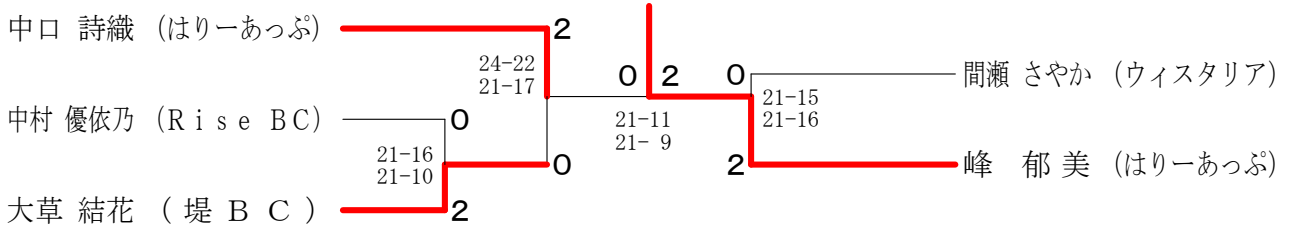
一般男子単の部 O プロック	立松 幹浩 (東海クラブ)	伏屋 有紀 (大門BC)	田中 康喜 (不老クラブ)	勝敗	順位
立松 幹浩 (東海クラブ)		15-4 15-10	X	M 2-0 G 4-0 P 60-27	1
伏屋 有紀 (大門BC)	4-15 10-15		X	M 0-2 G 0-4 P 31-60	3
田中 康喜 (不老クラブ)	X	15-8 15-9		M 1-1 G 2-2 P 43-47	2

一般男子単の部 P プロック	埜島 勇樹 (岐大BC)	一ノ瀬 辰也 (スペースシャトル)	城川 雄紀 (はりーあつぷ)	勝敗	順位
埜島 勇樹 (岐大BC)		11-15 7-15	X	M 0-2 G 1-4 P 36-60	3
一ノ瀬 辰也 (スペースシャトル)	X		X	M 1-1 G 1-4 P 64-59	2
城川 雄紀 (はりーあつぷ)	X	15-9 15-9		M 2-0 G 4-1 P 71-52	1

一般男子単の部 Q プロック	山脇 克泰 (ハネツキ会)	村上 浩介 (紫電会)	宮副 直樹 (revival)	勝敗	順位
山脇 克泰 (ハネツキ会)		15-7 15-8	X	M 2-0 G 4-0 P 60-27	1
村上 浩介 (紫電会)	X		X	M 1-1 G 2-3 P 53-61	2
宮副 直樹 (revival)	6-15 6-15	8-15 8-15		M 0-2 G 1-4 P 43-68	3

一般男子単の部 R プロック	脇野 陽 (大門BC)	齋藤 侑気 (RSノナカ)	永草 雄太 (しゃちほこ)	勝敗	順位
脇野 陽 (大門BC)		15-2 15-10	X	M 2-0 G 4-0 P 60-26	1
齋藤 侑気 (RSノナカ)	X		X	M 1-1 G 1-4 P 52-72	3
永草 雄太 (しゃちほこ)	7-15 7-15	16-14 15-11		M 1-1 G 2-3 P 56-70	2

一般女子単の部 決勝トーナメント



一般女子単の部 A ブロック	中口	大塚	國田	勝敗	順位
中口 詩織 (はりーあつぷ)		○ 15-13 15-12	○ 15- 4 15- 7	M 2-0 G 4-0 P 60-36	1
大塚 紗希 (Cuckoo愛知)	×		○ 15- 5 15- 7	M 1-1 G 2-2 P 55-42	2
國田 佳子 (Oh My Gut)	×	×		M 0-2 G 0-4 P 53-60	3

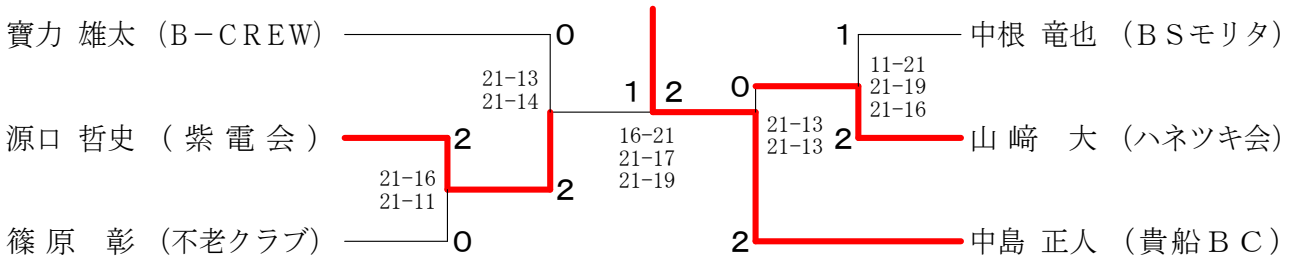
一般女子単の部 B ブロック	江崎	中村	横田	勝敗	順位
江崎 祥代 (ラケットメイト)		×	×	M 0-2 G 0-4 P 0-60	3
中村 優依乃 (Rise BC)	○		○ 15-12 15-11	M 2-0 G 4-0 P 60-23	1
横田 美鈴 (G. Spank)	○	×		M 1-1 G 2-2 P 53-30	2

一般女子単の部 C ブロック	大草	佐藤	平手	勝敗	順位
大草 結花 (堤BC)		○ 15-12 15-10	○ 15- 8 15-10	M 2-0 G 4-0 P 86-76	1
佐藤 絢香 (SMAGAN)	×		○ 16-14 15-13	M 1-1 G 2-2 P 74-73	2
平手 絢乃 (DANDE LION)	×	×		M 0-2 G 0-4 P 60-71	3

一般女子単の部 D ブロック	間瀬	高野	大塚	松浦	勝敗	順位
間瀬 さやか (ウイスタリア)		×	○ 15- 3 15- 7	○ 15-10 15- 7	M 2-0 G 4-0 P 60-22	1
高野 萌 (はりーあつぷ)	×		×	×	M 0-2 G 0-4 P 62-26	4
大塚 由季 (Cuckoo愛知)	×	×		×	M 1-2 G 2-4 P 52-60	3
松浦 加奈 (三好BC)	×	×	○ 15- 4 15- 4		M 2-1 G 4-0 P 62-41	2

一般女子単の部 E ブロック	小出	峰	濱野	勝敗	順位
小出 慧美 (Cuckoo愛知)		○ 3-15 9-15	○ 15-10 15- 4	M 1-1 G 2-2 P 42-44	2
峰 郁美 (はりーあつぷ)	○		○ 15- 0 15- 3	M 2-0 G 4-0 P 60-15	1
濱野 絵美 (G. Spank)	×	×		M 0-2 G 0-4 P 17-60	3

男子30歳以上単の部 決勝トーナメント



男子30歳以上単の部 A ブロック	寶力	川口	山内	勝敗	順位
寶力 雄太 (B-CREW)		○ 15- 8 15-12	○ 15-11 15-11	M 2-0 G 4-0 P 60-20	1
川口 拓史 (Rise BC)	×		○ 15- 7 15- 8	M 1-1 G 2-2 P 65-30	2
山内 崇史 (スペースシャトル)	×	×		M 0-2 G 0-4 P 0-60	3

男子30歳以上単の部 B ブロック	源口	安藤	高井	勝敗	順位
源口 哲史 (紫電会)		○ 16-14 17-15	○ 19-17 15- 7	M 2-0 G 4-0 P 67-53	1
安藤 力 (BSモリタ)	×		○ 13-15 15- 6	M 1-1 G 2-3 P 72-61	2
高井 伸幸 (SGα)	×	×		M 0-2 G 1-4 P 52-77	3

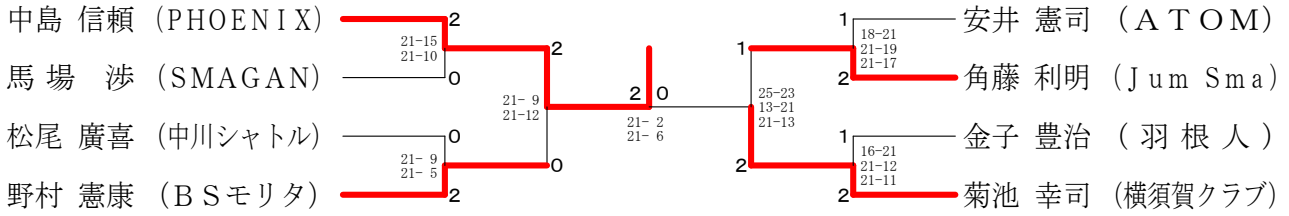
男子30歳以上単の部 C ブロック	篠原	遠藤	竹内	勝敗	順位
篠原 彰 (不老クラブ)		○ 18-16 17-15	○ 15-12 15-11	M 2-0 G 4-0 P 65-54	1
遠藤 博史 (Oh My Gut)	×		○ 15- 7 15- 8	M 1-1 G 2-2 P 61-50	2
竹内 裕也 (Muscle Club)	×	×		M 0-2 G 0-4 P 38-60	3

男子30歳以上単の部 D ブロック	中根	下島	鈴木	勝敗	順位
中根 竜也 (BSモリタ)		○ 15-12 9-15 15-13	○ 15- 9 15-12	M 2-0 G 4-1 P 69-61	1
下島 直樹 (フレスカ)	×		○ 16-14 15- 6	M 1-1 G 3-2 P 71-59	2
鈴木 敦也 (Oh My Gut)	×	×		M 0-2 G 0-4 P 41-61	3

男子30歳以上単の部 E ブロック	山崎	水野	佐藤	勝敗	順位
山崎 大 (ハネツキ会)		○ 15- 9 15- 4	○ 15-11 15- 9	M 2-0 G 4-0 P 60-33	1
水野 隆博 (ATOM)	×		○ 13-15 15- 9 13-15	M 0-2 G 1-4 P 54-69	3
佐藤 慎雄 (RHBT)	×	×		M 1-1 G 2-3 P 59-71	2

男子30歳以上単の部 F ブロック	村田	中島	岡	勝敗	順位
村田 宗央 (スペースシャトル)		×	○ 12-15 15-10 15- 7	M 1-1 G 2-3 P 58-62	2
中島 正人 (貴船BC)	○		○ 15- 7 15- 7	M 2-0 G 4-0 P 60-30	1
岡 祐介 (Rise BC)	×	×		M 0-2 G 1-4 P 46-72	3

男子40歳以上単の部 決勝トーナメント



男子40歳以上単の部 A プロ ツ	中島 信頼 (PHOENIX)	梶野 博規 (横須賀クラブ)	小島 知之 (DANDE LION)	勝敗	順位
中島 信頼 (PHOENIX)	-	15-4 15-5	15-5 14-7	M 2-0 G 4-0 P 60-21	1
梶野 博規 (横須賀クラブ)	x	-	10-15 9-11	M 0-2 G 1-4 P 47-21	3
小島 知之 (DANDE LION)	x	12-10 11-15	-	M 1-1 G 2-2 P 53-48	2

男子40歳以上単の部 B プロ ツ	平林 哲也 (RSノナカ)	加藤 貴人 (呉越同舟)	馬場 渉 (SMAGAN)	勝敗	順位
平林 哲也 (RSノナカ)	-	10-15 9-15	12-15 9-15	M 0-2 G 4-0 P 50-40	3
加藤 貴人 (呉越同舟)	x	-	7-15 14-16	M 1-1 G 2-2 P 57-56	2
馬場 渉 (SMAGAN)	x	11-12 10-5	-	M 2-0 G 4-0 P 61-58	1

男子40歳以上単の部 C プロ ツ	市川 清伸 (Jum Sma)	松尾 廣喜 (中川シャトル)	田中 光 (フレスカ)	勝敗	順位
市川 清伸 (Jum Sma)	-	15-8 15-10	15-6 15-8	M 1-1 G 3-2 P 50-26	2
松尾 廣喜 (中川シャトル)	x	-	10-12 10-16	M 0-2 G 1-1 P 54-48	1
田中 光 (フレスカ)	x	12-15 8-15	-	M 0-2 G 0-4 P 43-43	3

男子40歳以上単の部 D プロ ツ	野村 憲康 (BSモリタ)	加藤 昌宏 (JUPITER)	大野 敦 (羽根人)	勝敗	順位
野村 憲康 (BSモリタ)	-	15-6 15-10	10-14 10-9	M 0-0 G 4-0 P 41-39	1
加藤 昌宏 (JUPITER)	x	-	5-12 14-16	M 0-2 G 1-4 P 52-53	3
大野 敦 (羽根人)	x	12-15 9-15	-	M 0-2 G 4-0 P 40-43	2

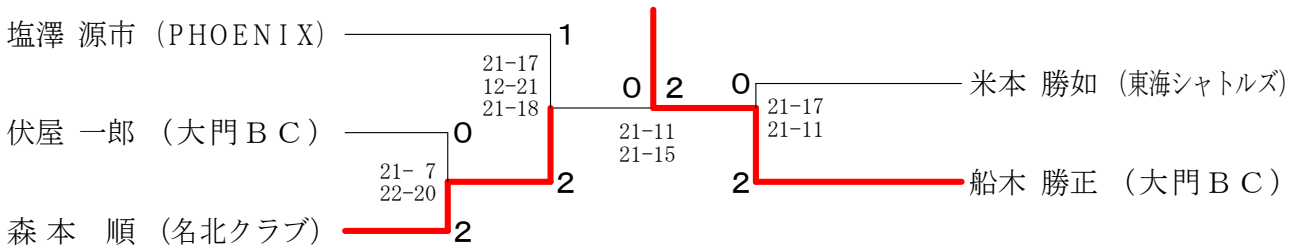
男子40歳以上単の部 E プロ ツ	安井 憲司 (ATOM)	田中 裕之 (SMAGAN)	岡 裕之 (SMAGAN)	勝敗	順位
安井 憲司 (ATOM)	-	15-3 15-12	10-11 10-11	M 2-0 G 4-0 P 61-49	1
田中 裕之 (SMAGAN)	x	-	11-15 8-15	M 0-2 G 1-1 P 54-49	3
岡 裕之 (SMAGAN)	x	15-11 11-15	-	M 1-1 G 2-2 P 55-50	2

男子40歳以上単の部 F プロ ツ	大塚 政典 (Cuckoo愛知)	角藤 利明 (Jum Sma)	大塚 英一 (BSモリタ)	勝敗	順位
大塚 政典 (Cuckoo愛知)	-	11-15 12-15	-x	M 0-1 G 4-1 P 51-50	2
角藤 利明 (Jum Sma)	x	-	-x	M 2-0 G 4-0 P 60-53	1
大塚 英一 (BSモリタ)	x	x	-	M 0-2 G 4-0 P 46-46	3

男子40歳以上単の部 G プロ ツ	金子 豊治 (羽根人)	中村 圭吾 (岩倉パラレル)	後藤 功生 (Oh My Gut)	勝敗	順位
金子 豊治 (羽根人)	-	12-8 15-12	12-9 15-7	M 2-0 G 4-0 P 60-56	1
中村 圭吾 (岩倉パラレル)	x	-	12-15 13-15	M 0-2 G 0-4 P 45-50	3
後藤 功生 (Oh My Gut)	x	15-12 13-15	-	M 1-1 G 2-2 P 48-50	2

男子40歳以上単の部 H プロ ツ	菊池 幸司 (横須賀クラブ)	稲垣 亨 (呉越同舟)	宇佐見 達也 (東海シャトルズ)	勝敗	順位
菊池 幸司 (横須賀クラブ)	-	12-15 15-12	12-15 15-4	M 2-0 G 4-0 P 60-50	1
稲垣 亨 (呉越同舟)	x	-	11-15 15-10	M 1-1 G 2-2 P 60-45	2
宇佐見 達也 (東海シャトルズ)	x	9-15 12-15	-	M 0-2 G 4-0 P 46-51	3

男子50歳以上単の部 決勝トーナメント



男子50歳以上単の部 A プロ ツ	塩澤 源市 (PHOENIX)	加藤 敏広 (東海シャトルズ)	村田 高人 (シャトルまかせ)	勝敗	順位
塩澤 源市 (PHOENIX)	-	-x	15-3 15-13	M 2-0 G 4-0 P 60-16	1
加藤 敏広 (東海シャトルズ)	x	-	x	M 0-2 G 0-4 P 40-60	3
村田 高人 (シャトルまかせ)	x	3-15 13-15	-	M 1-1 G 2-2 P 46-30	2

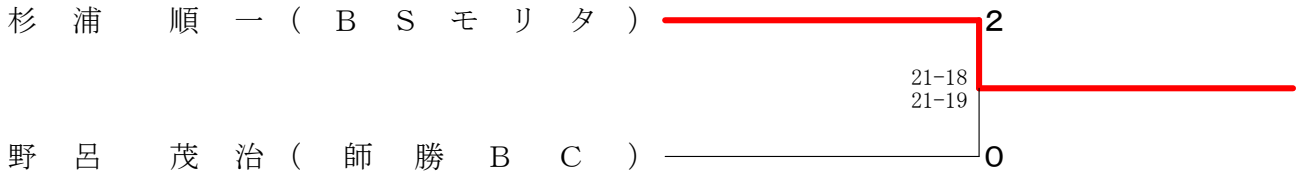
男子50歳以上単の部 B プロ ツ	伏屋 一郎 (大門BC)	磯本 朝雄 (堤BC)	校条 和久 (東海クラブ)	勝敗	順位
伏屋 一郎 (大門BC)	-	10-15 10-7 10-14	15-7 15-12	M 2-0 G 4-1 P 71-55	1
磯本 朝雄 (堤BC)	x	-	11-15 15-7 15-5	M 1-1 G 3-3 P 77-68	2
校条 和久 (東海クラブ)	x	7-15 12-15	-	M 0-2 G 1-4 P 46-71	3

男子50歳以上単の部 C プロ ツ	森本 順 (名北クラブ)	古川 拓幸 (TOP SPEED)	福井 邦芳 (名港クラブ)	勝敗	順位
森本 順 (名北クラブ)	-	15-7 15-7	15-6 15-6	M 2-0 G 4-0 P 60-26	1
古川 拓幸 (TOP SPEED)	x	-	8-15 11-15	M 0-2 G 0-4 P 33-60	3
福井 邦芳 (名港クラブ)	x	7-15 7-15	-	M 1-1 G 2-2 P 42-49	2

男子50歳以上単の部 D プロ ツ	米本 勝如 (東海シャトルズ)	林 昭浩 (スペースシャトル)	鬼頭 武資 (大門BC)	中島 秀夫 (シャトルまかせ)	勝敗	順位
米本 勝如 (東海シャトルズ)	-	15-4 15-11	15-10 15-6	15-8 15-5	M 2-0 G 4-0 P 60-46	1
林 昭浩 (スペースシャトル)	x	-	15-11 15-11	15-8 15-11	M 2-1 G 3-3 P 77-66	2
鬼頭 武資 (大門BC)	x	10-15 9-15	4-15 10-15	10-12 10-11	M 1-2 G 2-4 P 43-43	3
中島 秀夫 (シャトルまかせ)	x	8-15 8-15	8-15 11-15	12-15 11-15	M 0-3 G 0-4 P 35-50	4

男子50歳以上単の部 E プロ ツ	船木 勝正 (大門BC)	横野 公一 (堤BC)	伊藤 順一 (佐布里)	勝敗	順位
船木 勝正 (大門BC)	-	15-2 15-2	-x	M 2-0 G 4-0 P 60-1	1
横野 公一 (堤BC)	x	-	-x	M 1-1 G 2-2 P 34-30	2
伊藤 順一 (佐布里)	x	2-15 2-15	-	M 0-2 G 0-4 P 40-60	3

男子60歳以上単の部 決勝トーナメント



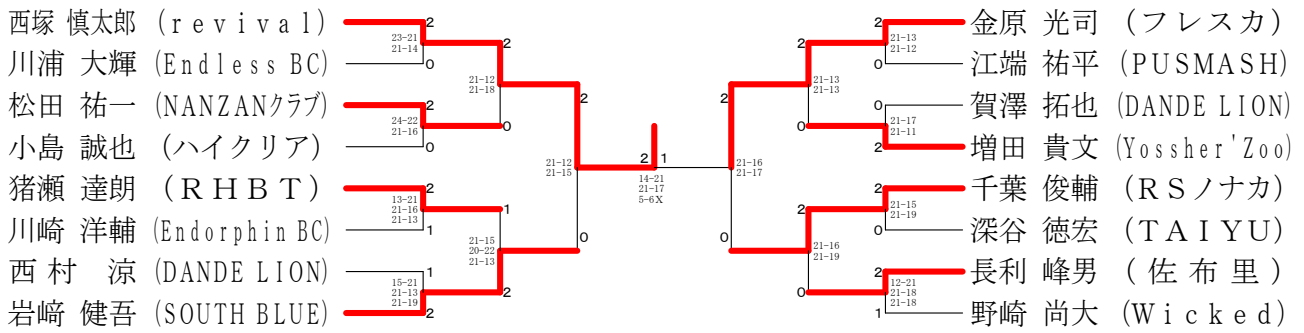
男子60歳以上単の部 Aブロック	杉浦	荒井	菊地	鈴木	勝敗	順位
杉浦 順一 (BSモリタ)		○ 15-6 15-10	○ 15-12 15-9	○ 15-8 15-17 15-7	M 3-0 G 6-1 P 105-69	1
荒井 和夫 (桜井パドミントン)	× 6-15 10-15		○ 15-7 15-5	○ 15-11 G 4-2 P 79-69	M 2-1 G 4-2 P 79-69	2
菊地 久仁男 (DANDE LION)	× 12-15 9-15	× 7-15 5-15		× 4-15 9-15	M 0-3 G 0-6 P 46-90	4
鈴木 忠 (シャトルまかせ)	× 8-15 17-15 7-15	× 11-15 16-18	○ 15-4 15-9		M 1-2 G 3-4 P 89-91	3

男子60歳以上単の部 Bブロック	園部	越前屋	野呂	下枝	勝敗	順位
園部 繁夫 (東海シャトルズ)		○ -X	× 11-15 10-15	○ 15-13 15-11	M 2-1 G 4-2 P 81-54	2
越前屋 直行 (RHBT)	× X-		× X-	× X-	M 0-3 G 0-6 P 0-90	4
野呂 茂治 (師勝BC)	○ 15-11 15-10	○ -X		○ 15-13 15-8	M 3-0 G 6-0 P 90-42	1
下枝 晃 (サムアップ)	× 13-15 11-15	○ -X	× 13-15 8-15		M 1-2 G 2-4 P 75-60	3

女子30歳以上単の部	安福	久田	鈴木	勝呂	深谷	勝敗	順位
安福 裕子 (三好BC)		○ 15-11 15-9	○ 15-10 18-16	○ 15-11 15-11	○ 15-13 15-9	M 4-0 G 8-0 P 123-90	1
久田 紀子 (岩倉パラレル)	× 11-15 9-15		× 12-15 12-15	× 11-15 10-15	○ 17-15 15-13	M 1-3 G 2-6 P 97-118	4
鈴木 千里 (三好BC)	× 10-15 16-18	○ 15-12 15-12		× 13-15 15-11 9-15	○ 15-8 15-10	M 2-2 G 5-4 P 123-116	3
勝呂 繭子 (Oh My Gut)	× 11-15 11-15	○ 15-11 15-10	○ 15-13 11-15 15-9		○ 15-9 15-9	M 3-1 G 6-3 P 123-106	2
深谷 雅代 (フレスカ)	× 13-15 9-15	× 15-17 13-15	× 8-15 10-15	× 9-15 9-15		M 0-4 G 0-8 P 86-122	5

女子40歳以上単の部	濱田	篠原	矢野	勝敗	順位
濱田 明日香 (フレスカ)		× 6-21 17-21	× 21-15 17-21 22-24	M 0-2 G 1-4 P 83-102	3
篠原 里美 (岩倉パラレル)	○ 21-6 21-17		× 19-21 21-9 18-21	M 1-1 G 3-2 P 100-74	2
矢野 千恵子 (横須賀クラブ)	○ 15-21 21-17 24-22	○ 21-19 9-21 21-18		M 2-0 G 4-2 P 111-118	1

男子単新人の部 決勝トーナメント



男子単新人の部 A ブ ロ ッ ク	早 川	丹 羽	西 塚	勝 敗	順 位
早川 貴英 (SETOMINTON)		X-	X-	M 0-2 G 0-4 P 0-60	3
丹羽 智久 (フリー・ウイル)	○		X	M 1-1 G 2-2 P 46-30	2
西塚 慎太郎 (revival)	○	○		M 2-0 G 4-0 P 60-16	1

男子単新人の部 B ブ ロ ッ ク	川 浦	山 口	辻 野	瀬 木	勝 敗	順 位
川浦 大輝 (Endless BC)		○	○	○	M 3-0 G 6-0 P 62-62	1
山口 雄平 (TAIYU)	X		○	○	M 2-1 G 4-2 P 62-66	2
辻野 颯人 (個人登録)	X	X		○	M 0-3 G 1-6 P 60-102	4
瀬木 慶 (AGU BC)	X	X	X		M 2-2 G 2-5 P 73-97	3

男子単新人の部 C ブ ロ ッ ク	松 田	木 村	杉 山	勝 敗	順 位
松田 祐一 (NANZANクラブ)		○	○	M 2-0 G 4-0 P 60-33	1
木村 真惇 (佐布里)	X		○	M 1-1 G 2-3 P 64-66	2
杉山 誠次 (バド侍)	X	X		M 0-2 G 1-4 P 50-75	3

男子単新人の部 D ブ ロ ッ ク	小 島	太 高	石 井	勝 敗	順 位
小島 誠也 (ハイクリア)		○	○	M 2-0 G 4-0 P 61-27	1
太高 七海 (SOUTH BLUE)	X		○	M 1-1 G 2-2 P 57-31	2
石井 聖也 (DANDE LION)	X-	X-		M 0-2 G 0-4 P 60-60	3

男子単新人の部 E ブ ロ ッ ク	猪 瀬	島 川	飯 野	勝 敗	順 位
猪瀬 達朗 (RHBT)		○	○	M 2-0 G 4-0 P 61-42	1
島川 靖英 (Yossher'Zoo)	X		○	M 0-2 G 0-4 P 46-60	3
飯野 翔 (SMAGAN)	X	○		M 1-1 G 2-2 P 49-54	2

男子単新人の部 F ブ ロ ッ ク	梅 津	牟 田	川 崎	勝 敗	順 位
梅津 貴士 (PUSMASH)		○	X	M 1-1 G 2-2 P 47-45	2
牟田 知弘 (Oh My Gut)	X		X	M 0-2 G 0-4 P 36-60	3
川崎 洋輔 (Endorphin BC)	X	○		M 2-0 G 4-0 P 60-38	1

男子単新人の部 G ブ ロ ッ ク	篠 原	西 村	三 浦	勝 敗	順 位
篠原 義久 (NOT-SOY)		X	X	M 0-2 G 0-4 P 45-60	3
西村 涼 (DANDE LION)	X		○	M 2-0 G 4-1 P 72-47	1
三浦 昂弘 (AGU BC)	X	X		M 1-1 G 3-2 P 57-67	2

男子単新人の部 H ブ ロ ッ ク	水 野	岩 崎	祖 父 江	勝 敗	順 位
水野 克彦 (Wicked)		X	○	M 1-1 G 2-2 P 45-50	2
岩崎 健吾 (SOUTH BLUE)	○		○	M 2-0 G 4-1 P 68-55	1
祖父江 健司 (revival)	X	X		M 0-2 G 1-4 P 60-68	3

男子単新人の部 I ブ ロ ッ ク	金 原	木 村	伊 藤	勝 敗	順 位
金原 光司 (フレスカ)		○	X	M 2-0 G 4-0 P 60-11	1
木村 勇太 (SOUTH BLUE)	X		○	M 1-1 G 2-2 P 41-30	2
伊藤 圭祐 (revival)	X	X		M 0-2 G 0-4 P 0-60	3

男子単新人の部 J ブ ロ ッ ク	江 端	齋 藤	稲 田	勝 敗	順 位
江端 祐平 (PUSMASH)		○	○	M 2-0 G 4-1 P 73-61	1
齋藤 清正 (佐布里)	X		○	M 1-1 G 2-2 P 52-54	2
稲田 善太 (AGU BC)	X	X		M 0-2 G 1-4 P 63-73	3

男子単新人の部 K ブ ロ ッ ク	栗 本	賀 澤	永 江	勝 敗	順 位
栗本 守裕 (Endless BC)		X	X	M 0-2 G 0-4 P 34-60	3
賀澤 拓也 (DANDE LION)	○		○	M 2-0 G 4-0 P 60-40	1
永江 一道 (Endorphin BC)	X	X		M 1-1 G 2-2 P 50-44	2

男子単新人の部 L ブ ロ ッ ク	須 田	増 田	石 田	勝 敗	順 位
須田 和 (Oh My Gut)		X	○	M 1-1 G 2-2 P 78-67	2
増田 貴文 (Yossher'Zoo)	X		○	M 2-0 G 4-2 P 91-83	1
石田 一洋 (FIRST)	X	X		M 0-2 G 1-4 P 53-72	3

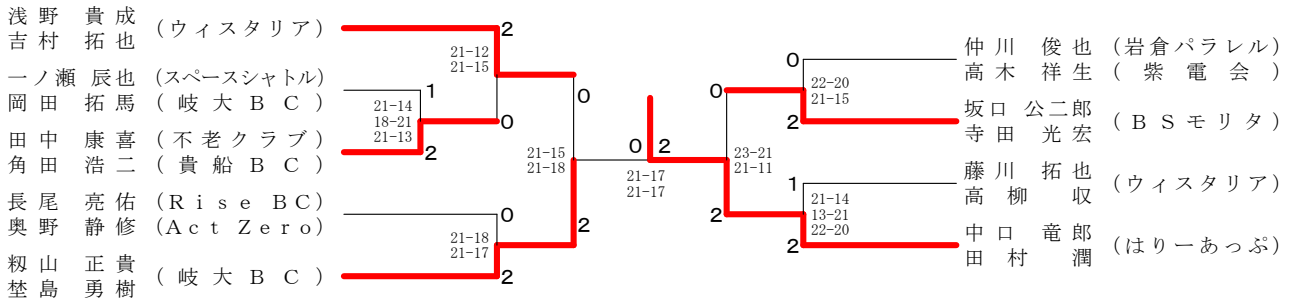
男子単新人の部 M ブ ロ ッ ク	千 葉	清 水	坂 本	勝 敗	順 位
千葉 俊輔 (RSノナカ)		○	○	M 2-0 G 4-0 P 60-29	1
清水 幹郎 (ハイクリア)	X		○	M 0-2 G 1-4 P 49-70	3
坂本 良太 (SOUTH BLUE)	X	X		M 1-1 G 2-3 P 56-66	2

男子単新人の部 N ブ ロ ッ ク	深 谷	藤 本	小 野 田	勝 敗	順 位
深谷 徳宏 (TAIYU)		○	○	M 2-0 G 4-0 P 60-38	1
藤本 優佑 (Bud Bud)	X		○	M 1-1 G 2-2 P 53-55	2
小野田 幸司 (バド侍)	X	X		M 0-2 G 0-4 P 42-62	3

男子単新人の部 O ブ ロ ッ ク	蔵 島	川之上	長 利	藤 田	勝 敗	順 位
蔵島 慎司 (Endless BC)		X	X	X	M 1-2 G 2-4 P 62-66	3
川之上 雅俊 (Oh My Gut)	X		○	X	M 4-2 P 80-88	2
長利 峰男 (佐布里)	X	X		X	M 3-0 G 6-0 P 90-34	1
藤田 友 (AGU BC)	X	X	X		M 0-3 G 0-6 P 0-90	4

男子単新人の部 P ブ ロ ッ ク	野 崎	矢 野	藤 本	勝 敗	順 位
野崎 尚大 (Wicked)		○	○	M 2-0 G 4-0 P 61-39	1
矢野 寛之 (フリー・ウイル)	X		○	M 1-1 G 2-2 P 50-55	2
藤本 博志 (revival)	X	X		M 0-2 G 0-4 P 44-61	3

# 一般男子複の部 決勝トーナメント



一般男子複の部 Aブロック	浅野 吉村	日下 青木	古田 葛城	勝敗	順位
浅野 貴成 (ウイスタリア) 吉村 拓也 (ウイスタリア)		○ 15-10 15-8	○ 16-14 15-9	M 2-0 G 4-0 P 61-41	1
日下 俊 (revival) 青木 真也 (Rise BC)	× 10-15 8-15		○ 17-15 13-15 15-8	M 1-1 G 2-3 P 63-68	2
古田 裕輝 (しゃちほこ) 葛城 竜二 (しゃちほこ)	× 14-16 9-15	× 15-17 15-13 8-15		M 0-2 G 1-4 P 61-76	3

一般男子複の部 Bブロック	内田 古里	一ノ瀬 岡田	松本 伊藤	勝敗	順位
内田 裕和 (フライト) 古里 崇志 (BSモリタ)		× X-	× X-	M 0-2 G 0-4 P 0-60	3
一ノ瀬 辰也 (スペースシャトル) 岡田 拓馬 (岐大BC)	○ -X		○ 15-4 15-3	M 2-0 G 4-0 P 60-7	1
松本 佑介 (Fantastic) 伊藤 肇宏 (Fantastic)	○ -X	× 4-15 3-15		M 1-1 G 2-2 P 37-30	2

一般男子複の部 Cブロック	村上 天野	田中 角田	早川 石野	勝敗	順位
村上 浩介 (紫電会) 天野 宏紀 (東海クラブ)		× X-	× X-	M 0-2 G 0-4 P 0-60	3
田中 康喜 (不老クラブ) 角田 浩二 (貴船BC)	○ -X		○ 15-10 15-8	M 2-0 G 4-0 P 60-18	1
早川 貴英 (SETOMINTON) 石野 尊拡 (SETOMINTON)	○ -X	× 10-15 8-15		M 1-1 G 2-2 P 48-30	2

一般男子複の部 Dブロック	長尾 奥野	齋藤 中山	北岡 梶原	勝敗	順位
長尾 亮佑 (Rise BC) 奥野 静修 (Act Zero)		○ 15-12 14-16 15-10	○ 13-15 15-10 17-15	M 2-0 G 4-2 P 89-78	1
齋藤 真弘 (G. Spank) 中山 拓弥 (G. Spank)	× 12-15 16-14 10-15		○ 15-5 16-14	M 1-1 G 3-2 P 69-63	2
北岡 真一 (SMAGAN) 梶原 弘貴 (Bud Bud)	× 15-13 10-15 15-17	× 5-15 14-16		M 0-2 G 1-4 P 59-76	3

一般男子複の部 Eブロック	榎山 榎島	村田 馬場	山本 積光	勝敗	順位
榎山 正貴 (岐大BC) 榎島 勇樹 (岐大BC)		○ 15-13 15-7	○ 15-5 15-13	M 2-0 G 4-0 P 60-38	1
村田 宗央 (スペースシャトル) 馬場 雄一 (スペースシャトル)	× 13-15 7-15		○ 15-11 15-10	M 1-1 G 2-2 P 50-51	2
山本 遼 (revival) 積光 優 (revival)	× 5-15 13-15	× 11-15 10-15		M 0-2 G 0-4 P 39-60	3

一般男子複の部 Fブロック	仲川 高木	齋藤 毛利	高塚 久米	勝敗	順位
仲川 俊也 (岩倉パラレル) 高木 祥生 (紫電会)		○ 15-9 15-17 15-13	○ 15-10 15-12	M 2-0 G 4-1 P 75-61	1
齋藤 侑気 (RSノナカ) 毛利 貴彰 (岐大BC)	× 9-15 17-15 13-15		○ 16-14 9-15 17-15	M 1-1 G 3-3 P 81-89	2
高塚 大輔 (revival) 久米 洋佑 (revival)	× 10-15 12-15	× 14-16 15-9 15-17		M 0-2 G 1-4 P 66-72	3

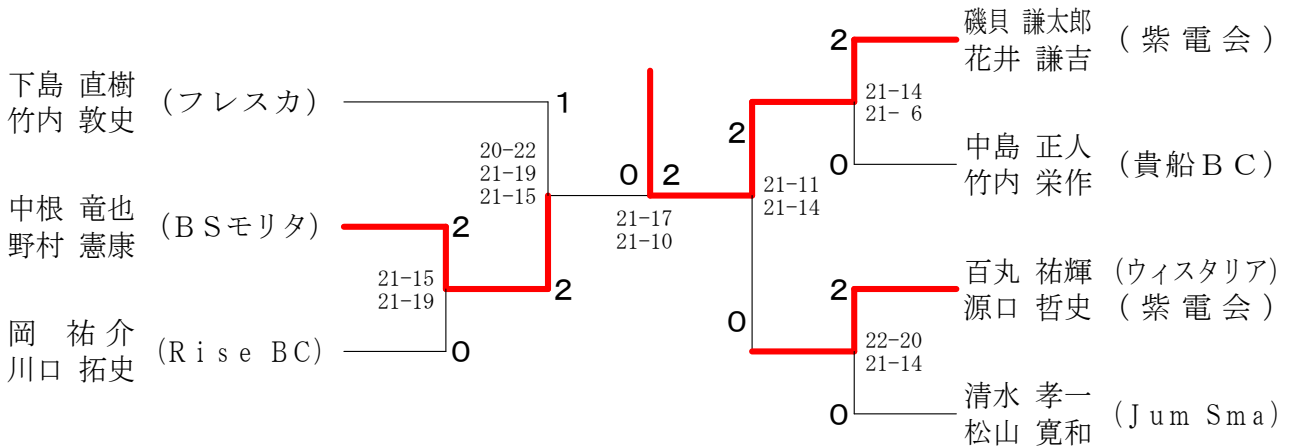
一般男子複の部 Gブロック	中野 菅原	坂口 寺田	荷川 荒川	取野 島岡	勝敗	順位
中野 裕生 (アイシんA1) 菅原 博文 (アイシんA1)		× 10-15 6-15	○ 12-15 15-13 16-14	○ 15-9 16-14	M 2-1 G 4-3 P 90-95	3
坂口 公二郎 (BSモリタ) 寺田 光宏 (BSモリタ)	○ 15-10 15-6		× 15-8 8-15 10-15	○ 15-8 15-6	M 2-1 G 5-2 P 93-68	1
荷川 取天 (Rise BC) 荒川 徹 (B-CREW)	× 15-12 13-15 14-16	○ 8-15 15-8 15-10		○ 15-9 15-4	M 2-1 G 5-3 P 110-89	2
野島 清仁 (呉越同舟) 田岡 啓示 (SETOMINTON)	× 9-15 14-16	× 8-15 6-15	× 9-15 4-15		M 0-3 G 0-6 P 50-91	4

一般男子複の部 Hブロック	藤川 高柳	井上 小島	子安 角田	安原 浅川	勝敗	順位
藤川 拓也 (ウイスタリア) 高柳 収 (ウイスタリア)		○ 15-9 15-8	○ 15-8 15-7	○ 15-8 15-6	M 3-0 G 6-0 P 90-46	1
井上 聖悟 (スペースシャトル) 小島 広大 (スペースシャトル)	× 9-15 8-15		○ 15-13 7-15 15-12	× 7-15 15-8 15-17	M 1-2 G 3-5 P 91-110	3
子安 広輝 (revival) 角田 英之 (不老クラブ)	× 8-15 7-15	× 13-15 15-7 12-15		○ 15-10 15-8	M 1-2 G 3-4 P 85-85	2
金原 光司 (フレスカ) 浅川 央承 (フレスカ)	× 8-15 6-15	○ 15-7 8-15 17-15	× 10-15 8-15		M 1-2 G 2-5 P 72-97	4

一般男子複の部 Iブロック	中口 田村	森本 藤田	永草 西	勝敗	順位
中口 竜郎 (はりーあつぷ) 田村 潤 (はりーあつぷ)		○ 16-14 15-7	○ 15-7 15-9	M 2-0 G 4-0 P 61-37	1
森本 有一 (G. Spank) 藤田 博士 (G. Spank)	× 14-16 7-15		○ 15-8 15-10	M 1-1 G 2-2 P 51-49	2
永草 雄太 (しゃちほこ) 西 正記 (しゃちほこ)	× 7-15 9-15	× 8-15 10-15		M 0-2 G 0-4 P 34-60	3



男子30歳以上複の部 決勝トーナメント



男子30歳以上複の部 Aブロック	多久島 佐々木	下島 竹内	清水 高間	勝敗	順位
多久島 一慶 (紫電会) 佐々木 貴一 (グリーンクラブ)		×	×	M 0-2 G 0-4 P 0-60	3
下島 直樹 (フレスカ) 竹内 敦史	○ -X		○ 5-15 15-9 15-5	M 2-0 G 4-1 P 65-29	1
清水 和幸 (ウイスタリア) 高間 洋一 (Jum Sma)	○ -X	×	×	M 1-1 G 3-2 P 59-35	2

男子30歳以上複の部 Bブロック	中根 野村	稲垣 河尻	野々山 稲垣	勝敗	順位
中根 竜也 (BSモリタ) 野村 憲康		○ 15-13 15-11	○ 15-13 20-18	M 2-0 G 4-0 P 65-55	1
稲垣 榮吾 (岩倉パラレル) 河尻 真秀	×		○ 18-16 15-11	M 1-1 G 2-2 P 57-57	2
野々山 進一 (49'S) 稲垣 智昭 (ウイスタリア)	×	×		M 0-2 G 0-4 P 58-68	3

男子30歳以上複の部 Cブロック	篠原 玉木	岡 川口	竹内 森	勝敗	順位
篠原 彰 (不老クラブ) 玉木 利弥		×	○ 17-15 15-10	M 1-1 G 3-2 P 70-70	2
岡 祐介 (Rise BC) 川口 拓史	○ 16-14 14-16 15-8		○ 15-13 11-15 15-13	M 2-0 G 4-2 P 86-79	1
竹内 照貴 (Jum Sma) 森 友隆 (ブッチャーズ)	×	×		M 0-2 G 1-4 P 66-73	3

男子30歳以上複の部 Dブロック	磯貝 花井	伊藤 吉川	佐藤 大澤	勝敗	順位
磯貝 謙太郎 (紫電会) 花井 謙吉		○ 15-5 15-4	○ 15-13 15-10	M 2-0 G 4-0 P 60-32	1
伊藤 峰人 (B-CREW) 吉川 功次郎 (ウイスタリア)	×		×	M 0-2 G 1-4 P 41-69	3
佐藤 伸郎 (フレスカ) 大澤 一樹 (岩倉パラレル)	×	○ 9-15 15-7 15-10		M 1-1 G 2-3 P 62-62	2

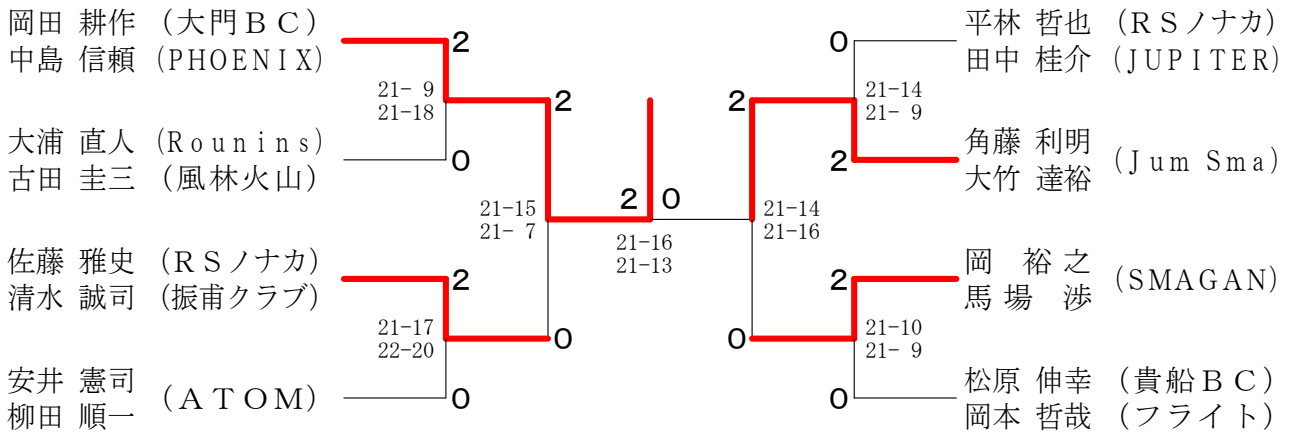
男子30歳以上複の部 Eブロック	中島 竹内	鈴木 廣松	上坂 酒井	勝敗	順位
中島 正人 (貴船BC) 竹内 栄作		○ 15-7 14-16 15-9	○ 15-2 15-6	M 2-0 G 4-1 P 74-40	1
鈴木 海 (SMAGAN) 廣松 圭亮	×		○ 15-10 15-9	M 1-1 G 3-2 P 62-63	2
上坂 卓也 (シャトルまかせ) 酒井 猛	×	×		M 0-2 G 0-4 P 27-60	3

男子30歳以上複の部 Fブロック	百丸 源口	鈴木 遠藤	山内 横井	勝敗	順位
百丸 祐輝 (ウイスタリア) 源口 哲史 (紫電会)		○ 16-14 15-13	○ 15-4 15-7	M 2-0 G 4-0 P 61-38	1
鈴木 敦也 (Oh My Gut) 遠藤 博史	×		○ 15-9 15-5	M 1-1 G 2-2 P 57-45	2
山内 崇史 (スペースシャトル) 横井 洋也州	×	×		M 0-2 G 0-4 P 25-60	3

男子30歳以上複の部 Gブロック	清水 松山	浅野 星合	小林 高井	勝敗	順位
清水 孝一 (Jum Sma) 松山 寛和		○ -X	○ 15-12 13-15 15-13	M 2-0 G 4-1 P 73-40	1
浅野 孝基 (東海クラブ) 星合 崇秀	×		×	M 0-2 G 0-4 P 0-60	3
小林 直哉 (SGα) 高井 伸幸	×	○ -X		M 1-1 G 3-2 P 70-43	2



男子40歳以上複の部 決勝トーナメント



男子40歳以上複の部 Aブロック	岡田中島	深谷豊	宇佐見生田	勝敗	順位
岡田耕作 (大門BC) 中島信頼 (PHOENIX)		○ 15-8 15-7	○ 15-9 15-5	M 2-0 G 4-0 P 60-29	1
深谷麻里央 (WESTWING) 豊浦展旨 (羽根人)	×		○ 7-15 17-15 15-12	M 1-1 G 2-3 P 54-72	2
宇佐見達也 (東海シャトルズ) 生田純也 (振甫クラブ)	×	×		M 0-2 G 1-4 P 56-69	3

男子40歳以上複の部 Bブロック	大塚加藤	大浦古田	岩坂中村	勝敗	順位
大塚英一 (BSモリタ) 加藤貴人 (呉越同舟)		×	○ 19-17 9-15 17-15	M 1-1 G 3-3 P 90-90	2
大浦直人 (Rounins) 古田圭三 (風林火山)	○ 9-15 19-17 15-13		○ 12-15 15-12 15-7	M 2-0 G 4-2 P 85-79	1
岩坂武志 (Endorphin BC) 中村俊則 (シャトルメイツ)	×	×		M 0-2 G 2-4 P 81-87	3

男子40歳以上複の部 Cブロック	佐藤清水	市川石川	稲垣後藤	勝敗	順位
佐藤雅史 (RSノナカ) 清水誠司 (振甫クラブ)		○ 15-5 15-6	○ 15-10 15-9	M 2-0 G 4-0 P 60-30	1
市川信義 (SMAGAN) 石川誠	×		×	M 0-2 G 0-4 P 25-60	3
稲垣研 後藤功生 (Oh My Gut)	×	○ 10-15 9-15		M 1-1 G 2-2 P 49-44	2

男子40歳以上複の部 Dブロック	安井柳田	広田久木田	大久保本	勝敗	順位
安井憲司 (ATOM) 柳田順一		○ 15-3 15-12	○ 15-4 15-5	M 2-0 G 4-0 P 60-24	1
広田一 (スペースシャトル) 久木田佳裕 (JUPITER)	×		○ 15-4 15-5	M 1-1 G 2-2 P 45-39	2
大久保満 松本陸之 (NKC)	×	×		M 0-2 G 0-4 P 18-60	3

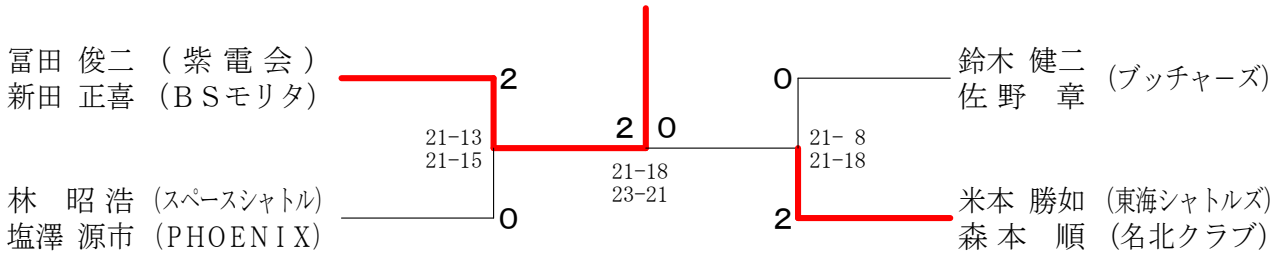
男子40歳以上複の部 Eブロック	平林田中	稲垣越山	岡部鈴木	勝敗	順位
平林哲也 (RSノナカ) 田中桂介 (JUPITER)		○ 15-13 15-12	○ 15-8 15-8	M 2-0 G 4-0 P 60-41	1
稲垣亨 (呉越同舟) 越山剛 (大門BC)	×		○ 15-2 15-11	M 1-1 G 2-2 P 55-43	2
岡部和也 (NKC) 鈴木豊三	×	×		M 0-2 G 0-4 P 29-60	3

男子40歳以上複の部 Fブロック	角藤大竹	伊藤塔	杉山山見	勝敗	順位
角藤利明 (Jum Sma) 大竹達裕		○ -X	○ 15-11 15-7	M 2-0 G 4-0 P 60-18	1
伊藤博嗣 (Millenniumz) 塔田雅章	×		×	M 0-2 G 0-4 P 0-60	3
杉山誓英 (ブッチャーズ) 垣見直	×	○ 11-15 7-15		M 1-1 G 2-2 P 48-30	2

男子40歳以上複の部 Gブロック	岡馬場	大野金子	中村前田	勝敗	順位
岡裕之 (SMAGAN) 馬場渉		○ 15-8 15-13	○ 15-3 15-4	M 2-0 G 4-0 P 60-28	1
大野敦 (羽根人) 金子豊治	×		×	M 0-2 G 1-4 P 53-63	3
中村穰 (シャトルメイツ) 前田正三 (個人登録)	×	○ 15-6 3-15 4-15		M 1-1 G 2-3 P 40-62	2

男子40歳以上複の部 Hブロック	松原岡	吉田佐伯	長谷川潘	勝敗	順位
松原伸幸 (貴船BC) 岡本哲哉 (フライト)		○ 18-16 15-13	○ 15-9 15-7	M 2-0 G 4-0 P 63-45	1
吉田龍 (Rounins) 佐伯真吾	×		○ 15-12 15-11	M 1-1 G 2-2 P 59-56	2
長谷川学 (瑞穂クラブ) 潘玉欽 (NKC)	×	×		M 0-2 G 0-4 P 39-60	3

男子50歳以上複の部 決勝トーナメント



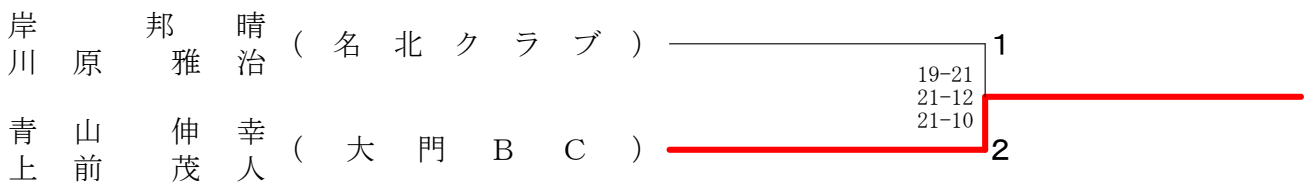
男子50歳以上複の部 Aブロック	富田新	雨奥勝磨 (貴船BC) 松村昭洋 (岐大BC)	奥村 伏屋 鬼頭	勝敗	順位
富田俊二 (紫電会) 新田正喜 (BSモリタ)	○ 15-9 15-6	○ 15-9 15-5	M 2-0 G 4-0 P 60-29	1	
雨奥勝磨 (貴船BC) 松村昭洋 (岐大BC)	×	○ 16-14 11-15 15-9	M 1-1 G 2-3 P 57-68	2	
伏屋 一郎 (大門BC) 鬼頭 武資	×	×	M 0-2 G 1-4 P 52-72	3	

男子50歳以上複の部 Bブロック	林昭浩 (スペースシャトル) 塩澤源市 (PHOENIX)	橋野義文 (JUPITER) 亀尾 彰一	横野公一 (堤BC) 斉藤 浩二 (ヤングシルバー)	高橋 則夫 (中川シャトル) 菅沼 純二	勝敗	順位
林昭浩 (スペースシャトル) 塩澤源市 (PHOENIX)	○ 15-6 18-16	○ 15-11 15-11	○ 16-14 17-15	○ 16-14 15-3	M 3-0 G 6-0 P 94-61	1
橋野義文 (JUPITER) 亀尾 彰一	×	○ 16-14 17-15	○ 19-21 15-12 15-11	○ 16-14 15-3	M 2-1 G 4-3 P 104-106	2
横野公一 (堤BC) 斉藤 浩二 (ヤングシルバー)	×	×	×	×	M 0-3 G 0-6 P 69-93	4
高橋 則夫 (中川シャトル) 菅沼 純二	×	×	○ 15-5 15-13	○ 15-5 15-13	M 1-2 G 3-4 P 91-98	3

男子50歳以上複の部 Cブロック	磯本朝雄 (堤BC) 吉田好克 (横須賀クラブ)	中川浩一 (NANZANクラブ) 安藤芳昭	鈴木健二 (ブッチャーズ) 佐野章	勝敗	順位
磯本朝雄 (堤BC) 吉田好克 (横須賀クラブ)	×	×	M 0-2 G 2-4 P 64-83	3	
中川浩一 (NANZANクラブ) 安藤芳昭	○ 10-15 15-7 15-10	×	M 1-1 G 2-3 P 62-62	2	
鈴木健二 (ブッチャーズ) 佐野章	○ 13-15 15-9 15-8	○ 15-12 15-10	M 2-0 G 4-1 P 73-54	1	

男子50歳以上複の部 Dブロック	米本勝如 (東海シャトルズ) 森本順 (名北クラブ)	橋川昌幸 (シャトルまかせ) 村田 高人	鈴木昌雄 (SETOMINTON) 野村 克也	勝敗	順位
米本勝如 (東海シャトルズ) 森本順 (名北クラブ)	○ 15-3 15-9	○ 15-8 15-9	M 2-0 G 4-0 P 60-29	1	
橋川昌幸 (シャトルまかせ) 村田 高人	×	×	M 0-2 G 0-4 P 38-60	3	
鈴木昌雄 (SETOMINTON) 野村 克也	×	○ 15-13 15-13	M 1-1 G 2-2 P 47-56	2	

男子60歳以上複の部 決勝トーナメント

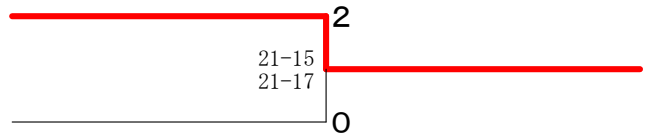


男子60歳以上複の部 Aブロック	大河内 城	浅野 千村	岸 川原	勝敗	順位
大河内 潔 (ブッチャーズ) 城 保彦 (東海シャトルズ)	○ 16-14 15-13	×	M 1-1 G 2-2 P 54-57	2	
浅野 勇 (岩倉パラレル) 千村 収一	×	×	M 0-2 G 1-4 P 65-65	3	
岸 邦晴 (名北クラブ) 川原 雅治	○ 15-13 15-10	○ 15-12 4-15 15-11	M 2-0 G 4-1 P 64-61	1	

男子60歳以上複の部 Bブロック	近藤 一男 (岩倉パラレル) 田上 義美	青山 伸幸 (大門BC) 上前 茂人	鈴木 忠 (シャトルまかせ) 松本 義信 (ヤングシルバー)	成田 勝 (ブッチャーズ) 長谷川 潔 (JUPITER)	勝敗	順位
近藤 一男 (岩倉パラレル) 田上 義美	×	×	×	×	M 0-3 G 0-6 P 0-90	4
青山 伸幸 (大門BC) 上前 茂人	○ 15-10 15-7	○ 15-9 15-6	○ 15-10 15-7	○ 15-9 15-6	M 3-0 G 6-0 P 90-32	1
鈴木 忠 (シャトルまかせ) 松本 義信 (ヤングシルバー)	×	×	×	×	M 1-2 G 2-4 P 65-60	3
成田 勝 (ブッチャーズ) 長谷川 潔 (JUPITER)	○ 9-15 6-15	○ 15-10 15-8	○ 15-10 15-8	○ 15-10 15-8	M 2-1 G 4-2 P 75-48	2

男子65歳以上複の部 決勝トーナメント

園部 繁夫 (東海シャトルズ)  
 荒井 和夫 (桜井バドミントン)  
 岩田 恒夫 (東海シャトルズ)  
 筒井 公夫 (ヤングシルバー)

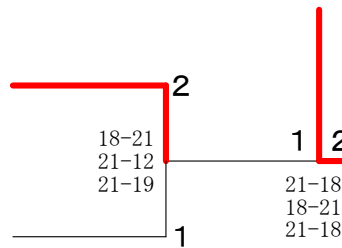


男子65歳以上複の部 Aブロック	野村 浅井	園部 繁夫	坂本 恒夫	勝敗	順位
野村 博克 (RSノナカ) 浅井 知正		×	×	M 0-2 G 0-4 P 0-60	3
園部 繁夫 (東海シャトルズ) 荒井 和夫 (桜井バドミントン)	○ -X		○ 15-4 15-9	M 2-0 G 4-0 P 60-13	1
坂本 和親 坂上 覚 (東海シャトルズ)	○ -X	×		M 1-1 G 2-2 P 43-30	2

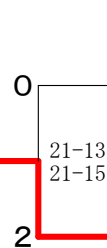
男子65歳以上複の部 Bブロック	百々 俊宗	岩田 恒夫	川瀬 信治	大村 真司	勝敗	順位
百々 俊宗 (ヤングシルバー) 神田 明 (中川シャトル)		×	○	○	M 2-1 G 4-2 P 93-86	2
岩田 恒夫 (東海シャトルズ) 筒井 公夫 (ヤングシルバー)	○ 15-12 17-15		○ 19-17 15-12	○ 12-15 15-11 15-12	M 3-0 G 6-2 P 118-109	1
川瀬 信治 門野 浩治 (NANZANクラブ)	×	×		○	M 1-2 G 3-4 P 103-100	3
大村 真司 (ウイスタリア) 中川 創生 (フライト)	×	×	×		M 0-3 G 1-6 P 85-104	4

女子30歳以上複の部 決勝トーナメント

高倉 あゆみ (RHBT)  
 佐藤 実季 (横須賀クラブ)  
 山脇 真矢 (ウイスタリア)  
 中村 めぐみ



河辺 香里 (はりーあつぷ)  
 清水 亜希代  
 高間 麻里 (さおりBC)  
 野村 るみ



女子30歳以上複の部 Aブロック	高倉 実季	富岡 菜美	山本 康子	勝敗	順位
高倉 あゆみ (RHBT) 佐藤 実季 (横須賀クラブ)		○ 15-13 7-15 15-11	○ 15-4 15-7	M 2-0 G 4-1 P 67-50	1
富岡 菜美 (シャトルメイツ) 中村 寛子	×		○ 15-12 14-16 15-9	M 1-1 G 3-3 P 83-74	2
山本 康子 (Chiffon) 久保 公美	×	×		M 0-2 G 1-4 P 48-74	3

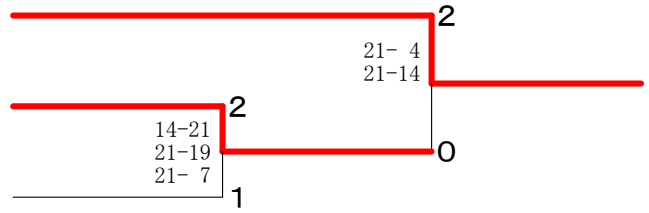
女子30歳以上複の部 Bブロック	大橋 未紀	田中 美月	山脇 真矢	勝敗	順位
大橋 未紀 (さおりBC) 森 亜由美 (中川シャトル)		○ 15-8 15-10	×	M 1-1 G 2-2 P 62-54	2
田中 美月 (フレスカ) 川崎 史恵 (B-CREW)	×		○	M 1-1 G 2-3 P 54-65	3
山脇 真矢 (ウイスタリア) 中村 めぐみ	○	×		M 1-1 G 3-2 P 71-68	1

女子30歳以上複の部 Cブロック	河辺 香里	鈴木 千里	濱田 明日香	勝敗	順位
河辺 香里 (はりーあつぷ) 清水 亜希代		○ 15-9 10-15 15-9	○ 15-11 15-12	M 2-0 G 4-1 P 70-56	1
鈴木 千里 (三好BC) 安福 裕子	×		○	M 1-1 G 3-2 P 63-56	2
濱田 明日香 (フレスカ) 深谷 雅代	×	×		M 0-2 G 0-4 P 39-60	3

女子30歳以上複の部 Dブロック	高間 麻里	宿澤 瑞恵	町田 美帆	勝敗	順位
高間 麻里 (さおりBC) 野村 るみ		○ 15-7 15-5	○ 15-12 15-11	M 2-0 G 4-0 P 60-35	1
宿澤 瑞恵 (B-CREW) 山北 栄美	×		×	M 0-2 G 0-4 P 29-60	3
町田 美帆 (Rise BC) 杉山 裕美 (中川シャトル)	×	○		M 1-1 G 2-2 P 53-47	2

女子40歳以上複の部 決勝トーナメント

佐藤 三葉 (MOKUREN)  
 河合 千織 (JUPITER)  
 廣田 京子 (JUPITER)  
 廉野 裕美  
 篠原 里美 (岩倉パラレル)  
 鈴木 須光代 (Mille-Feuille)



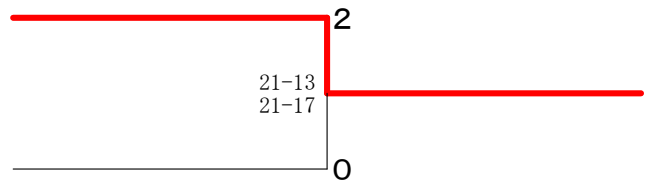
女子40歳以上複の部 Aブロック	竹内八幡	近藤野々山	佐藤加藤	佐藤河合	勝敗	順位
竹内 佳代子 (貴船BC) 八幡 栄子 (SnowDrop)		× 9-15 15-9 8-15	○ 15-10 15-10	× 9-15 8-15	M 1-2 G 3-4 P 79-89	3
近藤 志津 (Leaders) 野々山 千恵子 (三好BC)	○ 15-9 9-15 15-8		○ 15-13 15-11	× 13-15 12-15	M 2-1 G 4-3 P 94-86	2
佐藤 郁江 (瑞穂クラブ) 加藤 由紀美	× 10-15 10-15	× 13-15 11-15		× 8-15 10-15	M 0-3 G 0-6 P 62-90	4
佐藤 三葉 (MOKUREN) 河合 千織 (JUPITER)	○ 15-9 15-8	○ 15-13 15-12	○ 15-8 15-10		M 3-0 G 6-0 P 90-60	1

女子40歳以上複の部 Bブロック	廣田廉野	富田山	井口清	梶田海江田	勝敗	順位
廣田 京子 (JUPITER) 廉野 裕美		○ 15-4 15-8	○ 15-7 9-15 15-9	○ 15-5 15-7	M 3-0 G 6-1 P 99-55	1
富田 佳美 (RHBT) 山口 カオリ (フレスカ)	× 4-15 8-15		○ 15-9 17-15	○ 15-13 15-11	M 2-1 G 4-2 P 74-78	2
井口 勢津子 (瑞穂クラブ) 清水 美紀	× 7-15 15-9 9-15	× 9-15 15-17		× 11-15 12-15	M 0-3 G 1-6 P 78-101	4
梶田 由加里 (スペースシャトル) 海江田 尚子	× 5-15 7-15	× 13-15 11-15	○ 15-11 15-12		M 1-2 G 2-4 P 66-83	3

女子40歳以上複の部 Cブロック	篠原鈴木	竹内柴田	山根宇佐美	勝敗	順位
篠原 里美 (岩倉パラレル) 鈴木 須光代 (Mille-Feuille)		○ 15-12 15-5	○ 15-5 15-11	M 2-0 G 4-0 P 60-33	1
竹内 麻由美 (大門BC) 柴田 章子	× 12-15 5-15		○ 15-11 15-10	M 1-1 G 2-2 P 47-51	2
山根 洋子 (中川シャトル) 宇佐美 栄理 (さおりBC)	× 5-15 11-15	× 11-15 10-15		M 0-2 G 0-4 P 37-60	3

女子50歳以上複の部 決勝トーナメント

安藤 志津子 (Cuckoo愛知)  
 竹内 ひろみ  
 伊藤 綾子 (MOKUREN)  
 木島 美幸 (JUPITER)

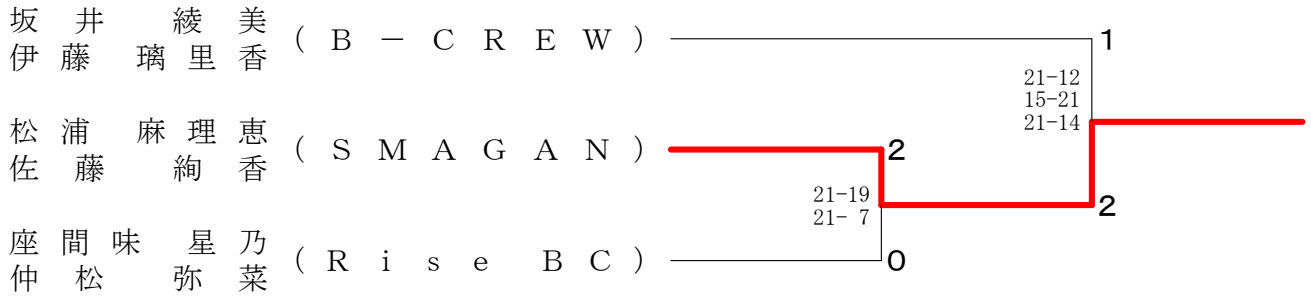


女子50歳以上複の部 Aブロック	安藤竹内	鈴木瀬	吉田口	田野	辻大島	勝敗	順位
安藤 志津子 (Cuckoo愛知) 竹内 ひろみ		○ 15-8 18-16	○ 15-10 15-13	○ 15-9 15-6		M 3-0 G 6-0 P 93-62	1
鈴木 信子 (三好BC) 瀬口 幸子	× 8-15 16-18		× 11-15 8-15	○ 18-16 15-9		M 1-2 G 2-4 P 76-88	3
吉田 宏美 (ブッチャーズ) 佐野 里美	× 10-15 13-15	○ 15-11 15-8		○ 15-5 15-5		M 2-1 G 4-2 P 83-59	2
辻 みどり (ベアーズ) 大島 美代子	× 9-15 6-15	× 16-18 9-15	× 5-15 5-15			M 0-3 G 0-6 P 50-93	4

女子50歳以上複の部 Bブロック	伊藤加藤	藤水野	梅村	佐野城	勝敗	順位
伊藤 綾子 (MOKUREN) 木島 美幸 (JUPITER)		○ 15-7 8-15 15-12	○ 15-12 15-13	○ 15-3 15-11	M 3-0 G 6-1 P 98-73	1
加藤 典子 (中川シャトル) 水野 恵子 (SETOMINTON)	× 7-15 15-8 12-15		× 17-15 11-15 10-15	○ 15-10 16-14	M 1-2 G 4-4 P 103-107	3
梅村 由美子 (Cuckoo愛知) 村田 明美	× 12-15 13-15	○ 15-17 15-11 15-10		○ 15-13 11-15 15-8	M 2-1 G 4-4 P 111-104	2
佐野 信子 (ベアーズ) 城 明美 (ブッチャーズ)	× 3-15 11-15	× 10-15 14-16	× 13-15 15-11 8-15		M 0-3 G 1-6 P 74-102	4



女子複新人の部 決勝トーナメント



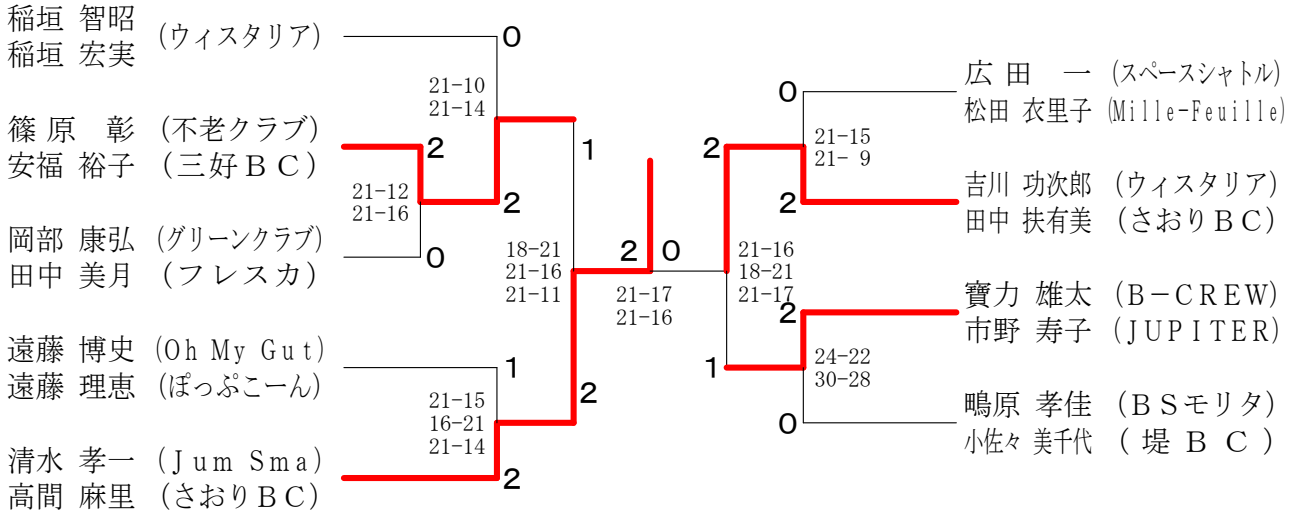
女子複新人の部 A ブロツク	坂井伊藤	犬飼木下	白西	川田	尾井	形上	勝敗	順位
坂井 綾美 (B-CREW) 伊藤 璃里香	○ 21-17 21-13	○ 21-7 21-5	○ 21-18 21-11	M 3-0 G 6-0 P 126-71				1
犬飼 広子 (横須賀クラブ) 木下 明子	×	○ 21-10 21-19	×	M 1-2 G 3-4 P 127-133				3
白川 正子 (Rise BC) 西田 真理 (Endless BC)	×	×	×	M 0-3 G 0-6 P 69-126				4
尾形 知子 (SMAGAN) 井上 愛子	×	○ 22-20 19-21 21-14	○ 21-15 21-13	M 2-1 G 4-3 P 133-125				2

女子複新人の部 B ブロツク	松浦佐藤	神原鳥居	長尾	尾内	森岡	小谷	勝敗	順位
松浦 麻理恵 (SMAGAN) 佐藤 絢香	○ 21-13 21-12	○ 21-6 21-8	○ 21-13 21-12	M 3-0 G 6-0 P 126-39				1
神原 絵梨香 (横須賀クラブ) 鳥居 夏実	×	×	×	M 1-2 G 3-4 P 63-77				3
長尾 有希子 (Muscle Club) 竹内 友香	×	○ 16-21 -X -X	○ 21-15 21-18	M 2-1 G 4-3 P 83-96				2
森岡 泰代 (岩倉パラレル) 小谷 理恵	×	×	×	M 0-3 G 0-6 P 66-126				4

女子複新人の部 C ブロツク	座間味仲松	上山齐藤	大石村岡	勝敗	順位
座間味 星乃 (Rise BC) 仲松 弥菜	○ 14-21 21-18 21-15	○ 21-14 21-7	M 2-0 G 4-1 P 98-75		1
上山 明里 (さおりBC) 齐藤 優菜	×	○ 21-15 21-10	M 1-1 G 3-2 P 96-81		2
大石 里美 (スペースシャトル) 村岡 慶美	×	×	M 0-2 G 0-4 P 46-84		3



混合複70歳以上の部 決勝トーナメント



混合複70歳以上の部 A ブロック	稲垣 智昭 稲垣 宏実	園田 将之 安藤 千和	石原 康二 石井 真喜	勝敗	順位
稲垣 智昭 (ウイスタリア) 稲垣 宏実	○ 21-17 21-9	○ 16-21 21-8 21-14	M 2-0 G 4-1 P 100-69		1
園田 将之 (スペースシャトル) 安藤 千和	×	○ 21-14 18-21 21-15	M 1-1 G 2-3 P 86-92		2
石原 康二 (Bud Bud) 石井 真喜 (フリー・ウィル)	×	×	M 0-2 G 2-4 P 93-118		3

混合複70歳以上の部 B ブロック	篠原 彰 安福 裕子	梶野 博規 梶野 泉	宇佐見 裕樹 宇佐見 千佐子	勝敗	順位
篠原 彰 (不老クラブ) 安福 裕子 (三好BC)	○ 21-17 21-14	○ 21-15 21-19	M 2-0 G 4-0 P 84-65		1
梶野 博規 (横須賀クラブ) 梶野 泉 (JUPITER)	×	○ 21-19 23-21	M 1-1 G 2-2 P 75-82		2
宇佐見 裕樹 (Millenniumz) 宇佐見 千佐子	×	×	M 0-2 G 0-4 P 74-86		3

混合複70歳以上の部 C ブロック	川瀬 正巳 川崎 史恵	岡部 康弘 田中 美月	山内 崇史 鈴木 須光代	勝敗	順位
川瀬 正巳 (SMAGAN) 川崎 史恵 (B-CREW)	○ 17-21 16-21	○ 16-21 21-10 21-18	M 1-1 G 2-3 P 91-91		2
岡部 康弘 (グリーンクラブ) 田中 美月 (フレスカ)	×	○ 21-17 21-16	M 2-0 G 4-0 P 84-63		1
山内 崇史 (スペースシャトル) 鈴木 須光代 (Mille-Feuille)	×	×	M 0-2 G 1-4 P 79-100		3

混合複70歳以上の部 D ブロック	遠藤 博史 遠藤 理恵	佐藤 伸郎 仙田 沙織	三ツ石 治 三ツ石 るみ子	勝敗	順位
遠藤 博史 (Oh My Gut) 遠藤 理恵 (ぼっぐこーん)	○ 21-15 21-15	○ 21-10 23-21	M 2-0 G 4-0 P 86-61		1
佐藤 伸郎 (フレスカ) 仙田 沙織	×	○ 24-26 21-13 21-16	M 1-1 G 2-3 P 96-97		2
三ツ石 治 (横須賀クラブ) 三ツ石 るみ子	×	×	M 0-2 G 1-4 P 86-110		3

混合複70歳以上の部 E ブロック	清水 孝一 高間 麻里	渡邊 雅志 海江田 尚子	清水 誠司 清水 真実	勝敗	順位
清水 孝一 (Jum Sma) 高間 麻里 (さおりBC)	○ 21-16 21-16	○ 21-11 24-22	M 2-0 G 4-0 P 87-65		1
渡邊 雅志 (Act Zero) 海江田 尚子 (スペースシャトル)	×	○ 16-21 16-21	M 0-2 G 0-4 P 62-84		3
清水 誠司 (振甫クラブ) 清水 真実	×	○ 21-13 21-17	M 1-1 G 2-2 P 75-75		2

混合複70歳以上の部 F ブロック	大竹 達裕 富田 佳美	前田 正三 山口 カオリ	広田 一 松田 衣里子	勝敗	順位
大竹 達裕 (Jum Sma) 富田 佳美 (RHBT)	×	×	M 0-2 G 0-4 P 0-84		3
前田 正三 (個人登録) 山口 カオリ (フレスカ)	○ -X	○ 9-21 22-20 12-21	M 1-1 G 3-2 P 85-62		2
広田 一 (スペースシャトル) 松田 衣里子 (Mille-Feuille)	○ -X	○ 21-9 20-22 21-12	M 2-0 G 4-1 P 104-43		1

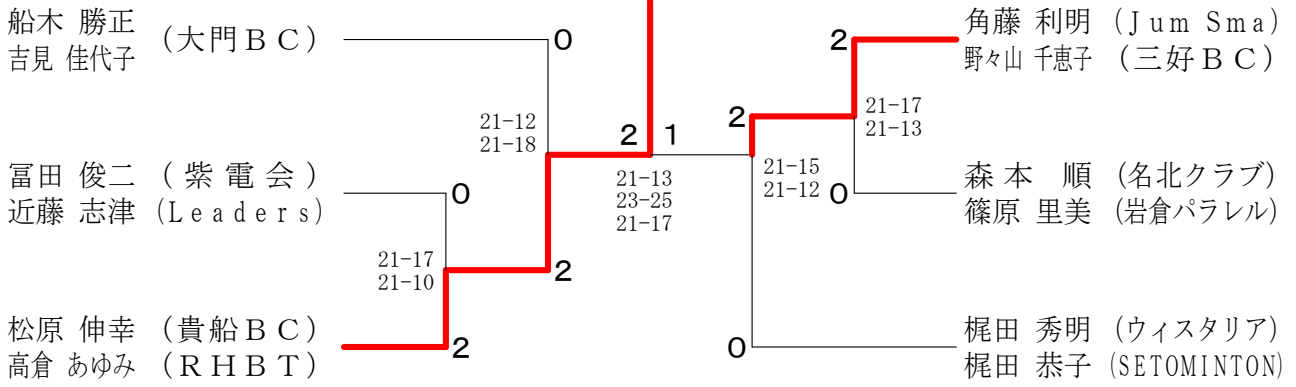
混合複70歳以上の部 G ブロック	小川 直哉 高木 昌美	吉川 功次郎 田中 扶有美	岡 裕之 辻 頼香	勝敗	順位
小川 直哉 (ひいらぎBC) 高木 昌美 (ASCOM)	×	○ 16-21 20-22	M 1-1 G 2-3 P 97-98		2
吉川 功次郎 (ウイスタリア) 田中 扶有美 (さおりBC)	○ 21-16 22-20	○ 21-14 21-18	M 2-0 G 4-0 P 85-68		1
岡 裕之 (SMAGAN) 辻 頼香	×	×	M 0-2 G 1-4 P 87-103		3

混合複70歳以上の部 H ブロック	寶力 雄太 市野 寿子	村田 宗央 梶田 由加里	稲向 重己 吉田 朋子	川森 隆一 寺島 順子	勝敗	順位
寶力 雄太 (B-CREW) 市野 寿子 (JUPITER)	○ 21-19 21-19	○ 21-16 23-21	○ 21-23 21-17 23-21	M 3-0 G 6-1 P 149-131		1
村田 宗央 (スペースシャトル) 梶田 由加里	×	○ 19-21 19-21	○ 21-18 18-21 21-18	M 2-1 G 4-3 P 142-139		2
稲向 重己 (振甫クラブ) 吉田 朋子 (Mille-Feuille)	×	×	×	M 0-3 G 2-6 P 140-164		4
川森 隆一 (瑞徳クラブ) 寺島 順子 (シャトルメイツ)	×	×	○ 23-21 17-21 21-23	M 1-2 G 3-5 P 163-160		3

混合複70歳以上の部 I ブロック	嶋原 孝佳 小佐々 美千代	大浦 章広 佐藤 実季	深谷 麻里央 深谷 雅代	勝敗	順位
嶋原 孝佳 (BSモリタ) 小佐々 美千代 (堤BC)	○ 21-13 21-12	○ 21-13 21-12	M 2-0 G 4-0 P 84-25		1
大浦 章広 (ステイーラーズ) 佐藤 実季 (横須賀クラブ)	×	×	M 0-2 G 0-4 P 0-84		3
深谷 麻里央 (WESTWING) 深谷 雅代 (フレスカ)	×	○ 13-21 12-21	M 1-1 G 2-2 P 67-42		2



混合複90歳以上の部 決勝トーナメント



混合複90歳以上の部 Aブロック	船木 吉見	鬼頭 尚見 小池 由紀子	杉山 誓英 井口 勢津子	山口 勝敗	順位
船木 勝正 (大門BC) 吉見 佳代子		○ 21-19 21-15	○ 22-20 22-20	M 2-0 G 4-0 P 86-74	1
鬼頭 尚見 (ウイスタリア) 小池 由紀子	×		×	M 0-2 G 1-4 P 89-100	3
杉山 誓英 (ブッチャーズ) 井口 勢津子 (瑞穂クラブ)	×	○ 21-19 16-21 21-15		M 1-1 G 2-3 P 98-99	2

混合複90歳以上の部 Bブロック	富田 俊二 近藤 志津	田中 桂介 山根 洋子	相武 成明 斉藤 敏恵	勝敗	順位
富田 俊二 (紫電会) 近藤 志津 (Leaders)		○ 21-15 23-21	○ -X	M 2-0 G 4-0 P 86-36	1
田中 桂介 (JUPITER) 山根 洋子 (中川シャトル)	×		○ -X	M 1-1 G 2-2 P 78-44	2
相武 成明 (横須賀クラブ) 斉藤 敏恵	×	×		M 0-2 G 0-4 P 0-84	3

混合複90歳以上の部 Cブロック	松原 伸幸 高倉 あゆみ	林 昭浩 林 江津子	平田 庸一 加藤 かおり	田藤 勝敗	順位
松原 伸幸 (貴船BC) 高倉 あゆみ (RHBT)		○ 21-12 21-10	○ 21-6 21-7	M 2-0 G 4-0 P 84-35	1
林 昭浩 (スペースシャトル) 林 江津子	×		×	M 0-2 G 0-4 P 56-84	3
平田 庸一 (SETOMINTON) 加藤 かおり	×	○ 21-19 21-15		M 1-1 G 2-2 P 55-76	2

混合複90歳以上の部 Dブロック	角藤 利明 野々山 千恵子	鈴木 昌雄 佐藤 郁江	浅野 勇 片山 真理	勝敗	順位
角藤 利明 (Jum Sma) 野々山 千恵子 (三好BC)		○ 21-12 21-8	○ 21-18 21-9	M 2-0 G 4-0 P 84-47	1
鈴木 昌雄 (SETOMINTON) 佐藤 郁江 (瑞穂クラブ)	×		○ 21-17 21-11	M 1-1 G 2-2 P 62-70	2
浅野 勇 (岩倉パラレル) 片山 真理 (貴船BC)	×	×		M 0-2 G 0-4 P 55-84	3

混合複90歳以上の部 Eブロック	森本 順 篠原 里美	大塚 政典 竹内 ひろみ	古川 拓幸 木島 美幸	勝敗	順位
森本 順 (名北クラブ) 篠原 里美 (岩倉パラレル)		○ 21-18 10-21 21-19	○ 21-6 21-16	M 2-0 G 4-1 P 94-80	1
大塚 政典 (Cuckoo愛知) 竹内 ひろみ	×		○ 21-13 21-12	M 1-1 G 3-2 P 100-77	2
古川 拓幸 (TOP SPEED) 木島 美幸 (JUPITER)	×	×		M 0-2 G 0-4 P 47-84	3

混合複90歳以上の部 Fブロック	斎藤 敏和 上村 ますみ	加藤 元久 加藤 典子	梶田 秀明 梶田 恭子	勝敗	順位
斎藤 敏和 (横須賀クラブ) 上村 ますみ		○ 17-21 21-17 21-18	×	M 1-1 G 3-3 P 110-108	2
加藤 元久 (中川シャトル) 加藤 典子	×		×	M 0-2 G 1-4 P 81-101	3
梶田 秀明 (ウイスタリア) 梶田 恭子 (SETOMINTON)	○ 10-21 21-16 21-14	○ 21-9 21-16		M 2-0 G 4-1 P 94-76	1