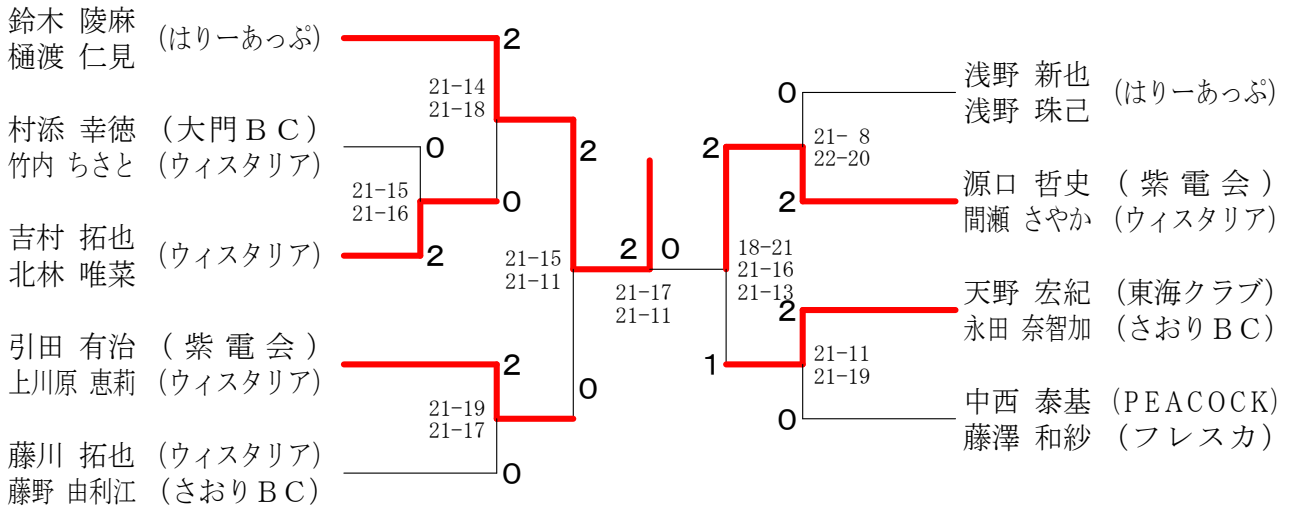


一般混合複の部 決勝トーナメント



一般混合複の部 A ブロック	鈴木 樋渡	水野 富岡	須田 和國	勝敗	順位
鈴木 陵麻 (はりーあつぷ)	○	○	○	M 2-0 G 4-1 P 103-48	1
水野 貴誠 (三好BC)	×	○	×	M 0-2 G 0-4 P 52-84	3
須田 和國 (OhMyGut)	×	○	○	M 1-1 G 3-2 P 74-97	2

一般混合複の部 B ブロック	村添 幸徳	坂口 公二	跡治 翔	勝敗	順位
村添 幸徳 (大門BC)	○	○	○	M 2-0 G 4-0 P 84-26	1
坂口 公二 (BS MORITA)	×	○	×	M 1-1 G 2-2 P 68-42	2
跡治 翔 (MUSCLE CLUB)	×	×	○	M 0-2 G 0-4 P 0-84	3

一般混合複の部 C ブロック	吉村 拓也	井上 聖悟	神之田 星斗	勝敗	順位
吉村 拓也 (ウイスタリア)	○	○	○	M 2-0 G 4-0 P 84-51	1
井上 聖悟 (スペースシャトル)	×	○	○	M 1-1 G 2-2 P 73-70	2
神之田 星斗 (フレスカ)	×	×	○	M 0-2 G 0-4 P 48-84	3

一般混合複の部 D ブロック	羽田 幸弘	引田 有治	塚腰 幸一	勝敗	順位
羽田 幸弘 (不老クラブ)	○	×	○	M 1-1 G 2-2 P 82-68	2
引田 有治 (紫電会)	○	○	○	M 2-0 G 4-0 P 87-66	1
塚腰 幸一 (PEACOCK)	×	×	○	M 0-2 G 0-4 P 49-84	3

一般混合複の部 E ブロック	藤川 拓也	戸田 慧人	千葉 俊輔	勝敗	順位
藤川 拓也 (ウイスタリア)	○	○	○	M 2-0 G 4-1 P 101-95	1
戸田 慧人 (Rise BC)	×	○	○	M 1-1 G 3-2 P 100-94	2
千葉 俊輔 (RSノナカ)	×	×	○	M 0-2 G 0-4 P 72-84	3

一般混合複の部 F ブロック	浅野 貴成	浅野 新也	辻野 颯人	勝敗	順位
浅野 貴成 (ウイスタリア)	○	×	○	M 1-1 G 3-3 P 120-104	2
浅野 新也 (はりーあつぷ)	○	○	○	M 2-0 G 4-1 P 103-83	1
辻野 颯人 (アイシンAI)	×	×	○	M 0-2 G 1-4 P 68-104	3

一般混合複の部 G ブロック	源口 哲史	武田 峻介	山本 拓弥	勝敗	順位
源口 哲史 (紫電会)	○	○	○	M 2-0 G 4-0 P 84-57	1
武田 峻介 (RHBT)	×	○	○	M 1-1 G 2-2 P 72-79	2
山本 拓弥 (不老クラブ)	×	×	○	M 0-2 G 0-4 P 64-84	3

一般混合複の部 H ブロック	天野 宏紀	長尾 亮佑	北岡 真一	勝敗	順位
天野 宏紀 (東海クラブ)	○	○	○	M 2-0 G 4-0 P 84-45	1
長尾 亮佑 (Rise BC)	×	○	×	M 0-2 G 1-4 P 77-102	3
北岡 真一 (スペースシャトル)	×	○	○	M 1-1 G 2-3 P 85-99	2

一般混合複の部 I ブロック	深尾 淳	深谷 亮太	中西 泰基	勝敗	順位
深尾 淳 (はりーあつぷ)	○	×	○	M 1-1 G 2-2 P 79-76	2
深谷 亮太 (RHBT)	×	○	○	M 0-2 G 1-4 P 93-107	3
中西 泰基 (PEACOCK)	○	○	○	M 2-0 G 4-1 P 105-94	1