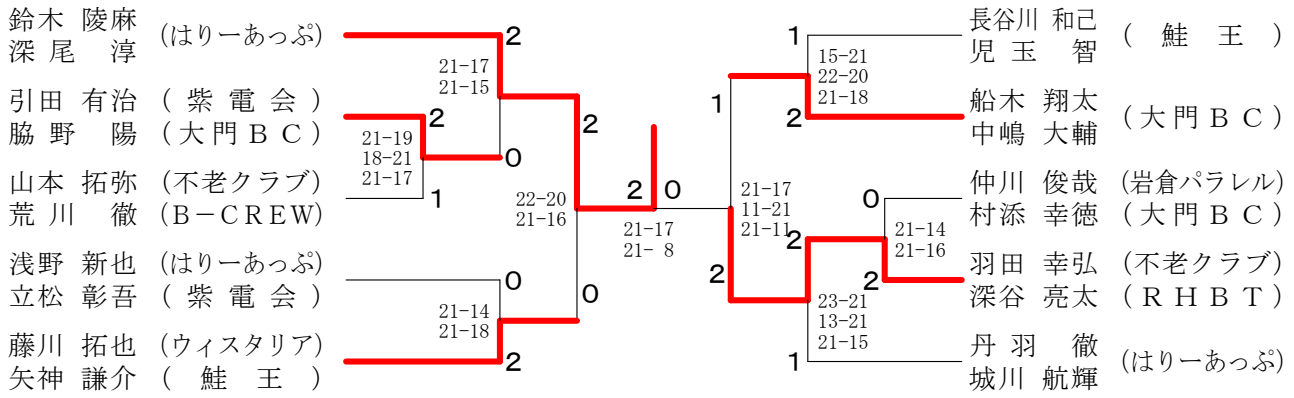


一般男子複の部 決勝トーナメント



一般男子複の部 Aブロック	鈴木 深尾	齋藤 末松	金原 浅川	勝敗	順位
鈴木 陵麻 (はりーあつぷ) 深尾 淳	○ 15-8 15-8	○ 15-10 15-11	M 2-0 G 4-0 P 60-37	1	
齋藤 侑気 (RSノナカ) 末松 功大	× 8-15 8-15	○ 15-12 11-15 10-15	M 0-2 G 1-4 P 52-72	3	
金原 光司 (フレスカ) 浅川 央承	× 10-15 11-15	○ 12-15 15-11 15-10	M 1-1 G 2-3 P 63-66	2	

一般男子複の部 Bブロック	引田 脇野	井上 北岡	塚腰 稲川	勝敗	順位
引田 有治 (紫電会) 脇野 陽 (大門BC)	○ 15-8 19-17	○ 15-8 15-5	M 2-0 G 4-0 P 64-38	1	
井上 聖悟 (スペースシャトル) 北岡 真一	× 8-15 17-19	○ 15-17 15-12 15-11	M 1-1 G 2-3 P 70-74	2	
塚腰 幸一 (PEACOCK) 稲川 正也	× 8-15 5-15	× 17-15 12-15 11-15	M 0-2 G 1-4 P 53-75	3	

一般男子複の部 Cブロック	山本 荒川	細井 荷川	武田 藤田	勝敗	順位
山本 拓弥 (不老クラブ) 荒川 徹 (B-CREW)	○ 15-11 10-15 15-12	○ 15-10 16-14	M 2-0 G 4-1 P 71-62	1	
細井 直弥 (SMAGAN) 荷川取 天 (Rise BC)	× 11-15 15-10 12-15	○ 15-11 15-4	M 1-1 G 3-2 P 68-55	2	
武田 峻介 (RHBT) 藤田 剛正	× 10-15 14-16	× 11-15 4-15	M 0-2 G 0-4 P 39-61	3	

一般男子複の部 Dブロック	浅野 立松	粒来 浜崎	中野 梶原	勝敗	順位
浅野 新也 (はりーあつぷ) 立松 彰吾 (紫電会)	○ 16-14 15-11	○ 15-6 15-8	M 2-0 G 4-0 P 61-39	1	
粒来 拳斗 (アイシンAW) 浜崎 勇輔 (大門BC)	× 14-16 11-15	○ 15-8 15-9	M 1-1 G 2-2 P 55-48	2	
中野 裕生 (アイシンAI) 梶原 弘貴 (Bud Bud)	× 6-15 8-15	× 8-15 9-15	M 0-2 G 0-4 P 31-60	3	

一般男子複の部 Eブロック	藤川 矢神	田中 角田	丸谷 中西	勝敗	順位
藤川 拓也 (ウイスタリア) 矢神 謙介 (鮭王)	○ 15-12 15-6	○ 15-9 15-6	M 2-0 G 4-0 P 60-33	1	
田中 康喜 (不老クラブ) 角田 英之	× 12-15 6-15	× 7-15 15-10 5-15	M 0-2 G 1-4 P 45-70	3	
丸谷 太一 (Bud Bud) 中西 泰基 (PEACOCK)	× 9-15 6-15	○ 15-7 10-15 15-5	M 1-1 G 2-3 P 55-57	2	

一般男子複の部 Fブロック	坂口 寺田	長谷川 児玉	平野 戸田	勝敗	順位
坂口 公二郎 (BS MORITA) 寺田 光宏	○ 10-15 10-15	○ 13-15 15-13 15-11	M 1-1 G 2-3 P 63-69	2	
長谷川 和己 (鮭王) 児玉 智 (鮭王)	○ 15-10 15-10	○ 15-11 15-11	M 2-0 G 4-0 P 60-42	1	
平野 貴大 (個人登録) 戸田 慧人 (Rise BC)	× 15-13 13-15 11-15	× 11-15 11-15	M 0-2 G 1-4 P 61-73	3	

一般男子複の部 Gブロック	大口 米田	船木 中嶋	千葉 堀	勝敗	順位
大口 雄也 (ウイスタリア) 米田 優樹	○ 15-12 11-15 12-15	○ 15-10 15-12	M 1-1 G 3-2 P 68-64	2	
船木 翔太 (大門BC) 中嶋 大輔	○ 12-15 15-11 15-12	○ 15-10 15-6	M 2-0 G 4-1 P 72-54	1	
千葉 俊輔 (RSノナカ) 堀 裕貴 (貴船BC)	× 10-15 12-15	× 10-15 6-15	M 0-2 G 0-4 P 38-60	3	

一般男子複の部 Hブロック	長尾 奥野	仲川 村添	緒方 日下	勝敗	順位
長尾 亮佑 (Rise BC) 奥野 静修 (Act Zero)	○ 16-18 6-15	○ 16-18 15-6 15-11	M 1-1 G 2-3 P 68-68	2	
仲川 俊哉 (岩倉パラレル) 村添 幸徳 (大門BC)	○ 18-16 15-6	○ 15-8 15-7	M 2-0 G 4-0 P 63-37	1	
緒方 勇太 (Bud Bud) 日下 俊 (PEACOCK)	× 18-16 6-15 11-15	× 8-15 7-15	M 0-2 G 1-4 P 50-76	3	

一般男子複の部 Iブロック	村上 天野	羽田 深谷	高田 東	勝敗	順位
村上 浩介 (紫電会) 天野 宏紀 (東海クラブ)	○ 15-12 11-15 12-15	○ 15-10 15-12	M 0-2 G 0-4 P 0-60	3	
羽田 幸弘 (不老クラブ) 深谷 亮太 (RHBT)	○ 12-15 15-11 15-12	○ 15-10 15-6	M 2-0 G 4-1 P 72-54	1	
高田 親 (G. Spank) 東 碧人	○ 10-15 12-15	× 10-15 6-15	M 1-1 G 2-2 P 45-30	2	

一般男子複の部 Jブロック	浅野 吉村	丹羽 城川	神之田 津幡	勝敗	順位
浅野 貴成 (ウイスタリア) 吉村 拓也	○ 15-12 15-12	○ 15-12 15-12	M 1-1 G 2-2 P 55-56	2	
丹羽 徹 (はりーあつぷ) 城川 航輝	○ 17-15 15-10	○ 16-14 15-9	M 2-0 G 4-0 P 63-48	1	
神之田 星斗 (フレスカ) 津幡 聖也 (アイシンAW)	× 12-15 12-15	× 14-16 9-15	M 0-2 G 0-4 P 47-61	3	