

第5回愛知県小学生バドミントンチャレンジ大会

平成30年11月17日 常滑市総合体育館

4年以下男子シングルス 1ブロック	彦田	芝田	近藤	花堂	勝敗	順位
彦田 煌 (西尾ジュニア)		○ 15-2 15-3	○ 15-2 15-5	○ 15-2 15-3	M 3-0 G 6-0 P 90-17	1
芝田 颯汰 (アドバンスジュニア)	×		×	○ 15-4 15-2	M 1-2 G 2-4 P 58-66	3
近藤 颯海 (蒲郡ドロップス)	×	○ 15-11 15-12		○ 15-7 15-3	M 2-1 G 4-2 P 67-63	2
花堂 里空 (はりあつぷジュニア)	×	×	×		M 0-3 G 0-6 P 21-90	4

4年以下男子シングルス 2ブロック	小川	海老原	本田	勝敗	順位
小川 翔大 (岐阜バドミントンJr.)		×	○ 15-13 15-11	M 1-1 G 2-2 P 39-54	2
海老原 尚斗 (岡崎ジュニアB、C)	○ 15-2 15-7		○ 15-5 15-3	M 2-0 G 4-0 P 60-17	1
本田 蒼翔 (くすの木スポーツ少年団)	×	×		M 0-2 G 0-4 P 32-60	3

4年以下男子シングルス 3ブロック	平井	長谷	鈴木	勝敗	順位
平井 賢志 (ウイスタリアジュニア)		○ 15-1 15-4	○ 15-8 15-2	M 2-0 G 4-0 P 60-15	1
長谷 篤 (師勝ジュニア)	×		×	M 0-2 G 0-4 P 19-60	3
鈴木 蒼琉 (丸山バドミントンクラブ)	×	○ 15-5 15-9		M 1-1 G 2-2 P 40-44	2

4年以下男子シングルス 4ブロック	澤木	小林	伊藤	勝敗	順位
澤木 悠羽 (岡崎ジュニアB、C)		○ 15-2 15-3	○ 15-0 15-0	M 2-0 G 4-0 P 60-5	1
小林 奏太 (石ヶ瀬スポーツ少年団)	×		×	M 0-2 G 0-4 P 19-60	3
伊藤 瑛都 (豊田ジュニアバドミントンクラブ)	×	○ 15-8 15-6		M 1-1 G 2-2 P 30-44	2

4年以下男子シングルス 5ブロック	坂本	丸山	大橋	勝敗	順位
坂本 羽琉 (伏見ドリームスポーツ少年団)		○ -X	○ 15-9 15-10	M 2-0 G 4-0 P 60-19	1
丸山 遥輝 (蒲郡ドロップス)	×		×	M 0-2 G 0-4 P 0-60	3
大橋 海斗 (駄手ジュニアバドミントン部)	×	○ -X		M 1-1 G 2-2 P 49-30	2

4年以下男子シングルス 6ブロック	中島	久田	青木	勝敗	順位
中島 侑飛 (日進ジュニアB、C)		○ 15-6 15-7	○ 12-15 15-11 15-11	M 2-0 G 4-1 P 72-50	1
久田 悠 (蒲郡スターズJr.)	×		×	M 0-2 G 0-4 P 25-60	3
青木 虎之 (乙川エール)	×	○ 15-7 15-5		M 1-1 G 3-2 P 67-54	2

4年以下男子シングルス 7ブロック	徳田	深見	水浦	勝敗	順位
徳田 太平 (くすの木スポーツ少年団)		○ 15-8 15-0	○ 15-3 15-3	M 2-0 G 4-0 P 60-14	1
深見 昂基 (TOYOKAWA Jr. B. C.)	×		×	M 0-2 G 0-4 P 28-60	3
水浦 恵二郎 (蒲郡ドロップス)	×	○ 15-7 15-13		M 1-1 G 2-2 P 36-50	2

4年以下男子シングルス 8ブロック	山本	稲原	伊藤	勝敗	順位
山本 侍玄 (はりあつぷジュニア)		○ 15-1 15-6	○ 15-7 15-5	M 2-0 G 4-0 P 60-19	1
稲原 誉市 (大里東ジュニア)	×		×	M 0-2 G 0-4 P 20-60	3
伊藤 優斗 (石ヶ瀬スポーツ少年団)	×	○ 15-7 15-6		M 1-1 G 2-2 P 42-43	2

4年以下男子シングルス 9ブロック	唐	水野	渡辺	勝敗	順位
唐 天宇 (師勝ジュニア)		○ 9-15 15-6 15-11	○ 15-2 15-1	M 2-0 G 4-1 P 69-35	1
水野 陽人 (蒲郡スターズJr.)	×		○ 15-8 15-6	M 1-1 G 3-2 P 62-53	2
渡辺 久貴 (くすの木スポーツ少年団)	×	×		M 0-2 G 0-4 P 17-60	3

4年以下男子シングルス 10ブロック	松野	岩間	深田	勝敗	順位
松野 凌大 (羽つ子CLUB)		×	×	M 0-2 G 0-4 P 44-60	3
岩間 悠生 (駄手ジュニアバドミントン部)	○ 15-14 15-11		○ 15-13 15-9	M 2-0 G 4-0 P 60-47	1
深田 朔玖 (ウイスタリアジュニア)	○ 15-11 15-8	×		M 1-1 G 2-2 P 52-49	2

※試合進行上、試合の順番が変わることがあります館内放送には十分注意してください。

第5回愛知県小学生バドミントンチャレンジ大会

平成30年11月17日 常滑市総合体育館

4年以下男子シングルス 11ブロック	伊藤	伊藤	稲吉	勝敗	順位
伊藤 源征 (みかクラブ)		○ 15-13 15- 8	○ 15-10 15-11	M 2-0 G 4-0 P 60-42	1
伊藤 應介 (岡崎ジュニアB. C)	×		○ 15- 5 15-12	M 1-1 G 2-2 P 51-47	2
稲吉 健大 (蒲郡ドロップス)	×	×		M 0-2 G 0-4 P 38-60	3

4年以下男子シングルス 12ブロック	清水	日比	川合	勝敗	順位
清水 彪梧 (羽っ子CLUB)		×	×	M 0-2 G 1-4 P 48-68	3
日比 貴博 (大里東ジュニア)	○ 15- 3 15- 3		○ 15- 9 15- 7	M 2-0 G 4-0 P 60-22	1
川合 健介 (T-Jump Jr.)	○ 8-15 15-14 15-13	×		M 1-1 G 2-3 P 54-72	2

4年以下男子シングルス 13ブロック	岩井	浅野	松下	勝敗	順位
岩井 蒼空 (山形-ススポーツ少年団)		×	○ 15- 7 15- 5	M 1-1 G 2-2 P 43-42	2
浅野 晃生 (長久手ジュニアバドミントン部)	○ 15- 7 15- 6		○ 15- 9 15-10	M 2-0 G 4-0 P 60-32	1
松下 遼祐 (はり-あつがジュニア)	×	×		M 0-2 G 0-4 P 31-60	3

4年以下男子シングルス 14ブロック	世古	藤本	曾我	勝敗	順位
世古 創麻 (くすの木スポーツ少年団)		×	○ 15-12 11-15 13-15	M 1-1 G 3-2 P 69-64	2
藤本 英介 (蒲郡スターズJr.)	○ 12-15 15-11 15-13		○ 15-10 15- 6	M 2-0 G 4-1 P 72-55	1
曾我 俊斗 (蒲郡ドロップス)	×	×		M 0-2 G 0-4 P 38-60	3

4年以下男子シングルス 15ブロック	石川	大矢	森川	勝敗	順位
石川 剛 (はり-あつがジュニア)		○ 15- 8 15- 2	○ 15- 7 15- 4	M 2-0 G 4-0 P 60-21	1
大矢 琉生 (石ヶ瀬スポーツ少年団)	×		○ 15- 7 15-12	M 1-1 G 2-2 P 40-49	2
森川 優登 (大野バドミントンジュニア)	×	×		M 0-2 G 0-4 P 30-60	3

4年以下男子シングルス 16ブロック	稲垣	堀川	小原	勝敗	順位
稲垣 遥翔 (ウイスタリアジュニア)		○ 15- 9 15- 7	○ 15- 5 15- 5	M 2-0 G 4-0 P 60-26	1
堀川 潤 (長瀬バドミントンスポーツ少年団)	×		○ 15-10 15-10	M 1-1 G 2-2 P 46-50	2
小原 王魁 (日進ジュニアB. C)	×	×		M 0-2 G 0-4 P 30-60	3

4年以下男子シングルス 17ブロック	三田村	片岩	渡辺	勝敗	順位
三田村 壮真 (岡崎ジュニアB. C)		○ 15-14 15- 4	○ 15- 2 15- 4	M 2-0 G 4-0 P 60-24	1
片岩 優貴 (乙川エール)	×		○ 15- 7 15- 5	M 1-1 G 2-2 P 48-42	2
渡辺 大智 (くすの木スポーツ少年団)	×	×		M 0-2 G 0-4 P 18-60	3

4年以下男子シングルス 18ブロック	山本	尾田	戸田	勝敗	順位
山本 翔大 (長瀬バドミントンクラブ)		○ 15- 6 15- 6	○ 15- 9 15- 4	M 2-0 G 4-0 P 60-25	1
尾田 祥太 (岡崎ジュニアB. C)	×		×	M 0-2 G 1-4 P 51-69	3
戸田 煌 (アドバンスジュニア)	×	○ 9-15 15-11 15-13		M 1-1 G 2-3 P 52-69	2

4年以下男子シングルス 19ブロック	北野	稲吉	川見	勝敗	順位
北野 晟那 (くすの木スポーツ少年団)		○ 15-11 15- 7	○ 15- 6 15- 8	M 2-0 G 4-0 P 60-32	1
稲吉 雄大 (蒲郡ドロップス)	×		○ 15- 9 15-13	M 1-1 G 2-2 P 48-52	2
川見 大空 (ウイスタリアジュニア)	×	×		M 0-2 G 0-4 P 36-60	3

4年以下男子シングルス 20ブロック	田中	戸田	内藤	勝敗	順位
田中 颯真 (岡崎ジュニアB. C)		○ 15- 6 15- 9	○ 15- 8 15- 3	M 2-0 G 4-0 P 60-26	1
戸田 琉晴 (石ヶ瀬スポーツ少年団)	×		○ 15- 6 15- 6	M 1-1 G 2-2 P 45-42	2
内藤 諒 (蒲郡ドロップス)	×	×		M 0-2 G 0-4 P 23-60	3

※試合進行上、試合の順番が変わることがあります館内放送には十分注意してください。

第5回愛知県小学生バドミントンチャレンジ大会

平成30年11月17日 常滑市総合体育館

4年以下男子シングルス 21ブロック	尾形	田辺	青山	勝敗	順位
尾形 亮輔 (ウイスタリアジュニア)		×	○	M 1-1 G 2-2 P 49-38	2
田辺 昂太郎 (大里東ジュニア)	○		○	M 2-0 G 4-0 P 60-26	1
青山 大都 (はり-あつぷジュニア)	×	×		M 0-2 G 0-4 P 15-60	3

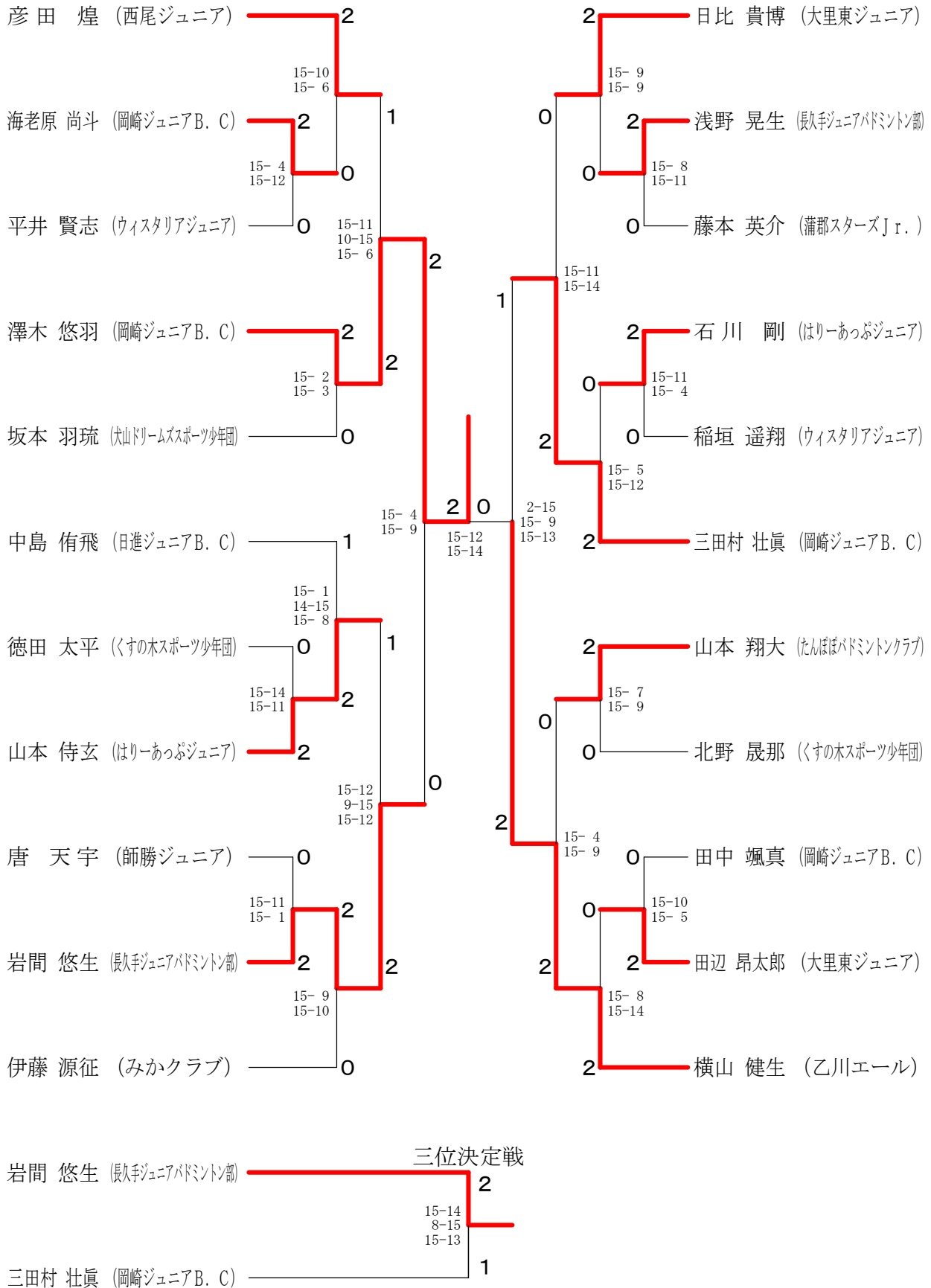
4年以下男子シングルス 22ブロック	伊藤	横山	川口	加藤	勝敗	順位
伊藤 大悟 (師勝ジュニア)		×	○	○	M 2-1 G 4-2 P 71-37	2
横山 健生 (乙川エール)	○		○	○	M 3-0 G 6-0 P 90-16	1
川口 晁平 (駄形ジュニアバドミントン部)	×	×		○	M 1-2 G 2-4 P 42-60	3
加藤 聡太郎 (徳島県バドミントン協会)	×	×	×		M 0-3 G 0-6 P 0-90	4

※試合進行上、試合の順番が変わることがあります館内放送には十分注意してください。

第5回愛知県小学生バドミントンチャレンジ大会

平成30年11月17日 常滑市総合体育館

4年以下男子シングルス 決勝トーナメント



※試合進行上、試合の順番が変わることがあります館内放送には十分注意してください。

第5回愛知県小学生バドミントンチャレンジ大会

平成30年11月17日 常滑市総合体育館

5年男子シングルス 1 ブロック	清水	成瀬	三輪	渡辺	勝敗	順位
清水 賢仁 (羽つきCLUB)		×	×	○	M 1-2 G 2-4 P 67-73	3
成瀬 湊 (大里東ジュニア)	○		○	○	M 3-0 G 6-0 P 90-33	1
三輪 紫恩 (岐阜ジュニアバド)	○	×		○	M 2-1 G 4-2 P 67-55	2
渡辺 敦士 (くすの木スポーツ少年団)	×	×	×		M 0-3 G 0-6 P 27-90	4

5年男子シングルス 2 ブロック	足立	山内	永石	勝敗	順位
足立 拓瞳 (日進ジュニアB.C)		×	○	M 1-1 G 3-2 P 66-56	2
山内 啓生 (西尾ジュニア)	○		○	M 2-0 G 4-1 P 73-55	1
永石 耕太郎 (大里東ジュニア)	×	×		M 0-2 G 0-4 P 32-60	3

5年男子シングルス 3 ブロック	阿部	杉崎	村上	勝敗	順位
阿部 浩介 (岡崎ジュニアB.C)		○	○	M 2-0 G 4-0 P 60-21	1
杉崎 智哉 (羽つきCLUB)	×		○	M 1-1 G 2-2 P 44-49	2
村上 大葵 (岐阜バドミントンスポーツ少年団)	×	×		M 0-2 G 0-4 P 26-60	3

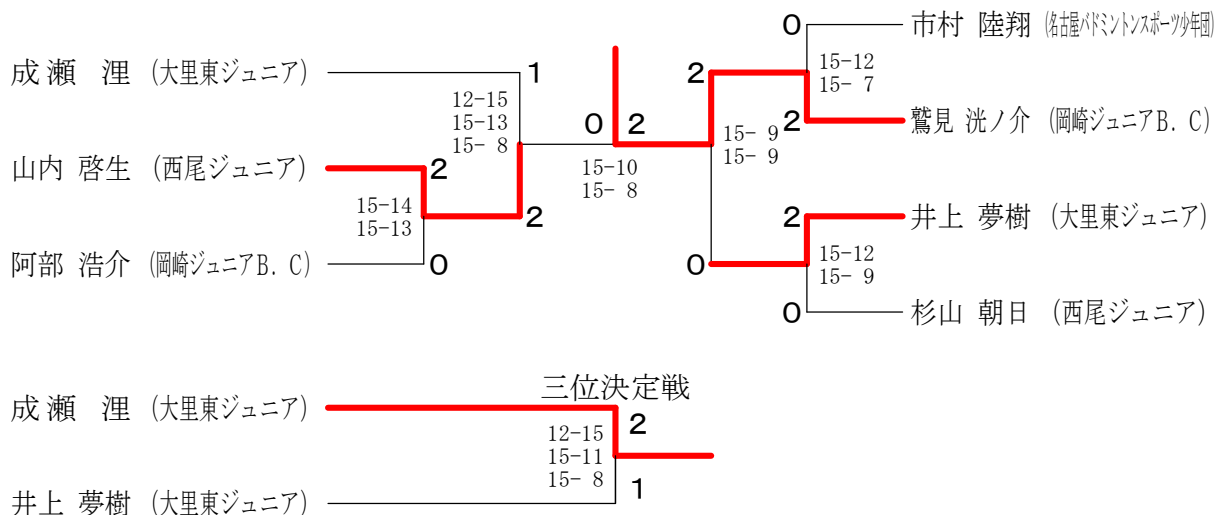
5年男子シングルス 4 ブロック	鶴野	市村	加藤	勝敗	順位
鶴野 周平 (西尾ジュニア)		×	○	M 1-1 G 3-2 P 62-67	2
市村 陸翔 (岐阜バドミントンスポーツ少年団)	○		○	M 2-0 G 4-2 P 83-59	1
加藤 洋祐 (大里東ジュニア)	×	×		M 0-2 G 1-4 P 50-69	3

5年男子シングルス 5 ブロック	鷺見	水野	鹿内	勝敗	順位
鷺見 洗ノ介 (岡崎ジュニアB.C)		○	○	M 2-0 G 4-0 P 60-14	1
水野 悠太 (大野バドミントンジュニア)	×		×	M 0-2 G 0-4 P 17-60	3
鹿内 翔瑛 (羽つきCLUB)	×	○		M 1-1 G 2-2 P 41-44	2

5年男子シングルス 6 ブロック	松ケ下	井上	竹内	勝敗	順位
松ケ下 諒太 (羽つきCLUB)		×	○	M 1-1 G 2-2 P 52-35	2
井上 夢樹 (大里東ジュニア)	○		○	M 2-0 G 4-0 P 60-28	1
竹内 翔紀 (乙川エール)	×	×		M 0-2 G 0-4 P 11-60	3

5年男子シングルス 7 ブロック	谷本	杉山	木村	勝敗	順位
谷本 空佑真 (日進ジュニアB.C)		×	○	M 1-1 G 3-2 P 65-39	2
杉山 朝日 (西尾ジュニア)	○		○	M 2-0 G 4-1 P 66-42	1
木村 翔 (岐阜バドミントンスポーツ少年団)	×	×		M 0-2 G 0-4 P 10-60	3

5年男子シングルス 決勝トーナメント



※試合進行上、試合の順番が変わることがあります館内放送には十分注意してください。

第5回愛知県小学生バドミントンチャレンジ大会

平成30年11月17日 常滑市総合体育館

6年男子シングルス 1 ブロック	加古	北原	村井	勝敗	順位
加古 雄大 (石ヶ瀬スポーツ少年団)		○ 15-7 15-10	○ 15-4 15-8	M 2-0 G 4-0 P 60-29	1
北原 奏 (蒲郡スターズJr.)	× 7-15 10-15		○ 15-10 15-14	M 1-1 G 2-2 P 47-54	2
村井 翔 (いこにこ北城クラブ)	× 4-15 8-15	× 10-15 14-15		M 0-2 G 0-4 P 36-60	3

6年男子シングルス 2 ブロック	永瀬	小西出	杉浦	勝敗	順位
永瀬 智早矢 (駄知ジュニアバドミントン部)		○ 15-1 15-4	○ 15-13 15-10	M 2-0 G 4-0 P 60-28	1
小西出 龍之介 (たんぼぼバドミントンクラブ)	× 1-15 4-15		○ 9-15 15-9 15-14	M 1-1 G 2-3 P 44-68	2
杉浦 泰希 (乙川エール)	× 13-15 10-15	× 15-9 9-15 14-15		M 0-2 G 1-4 P 61-69	3

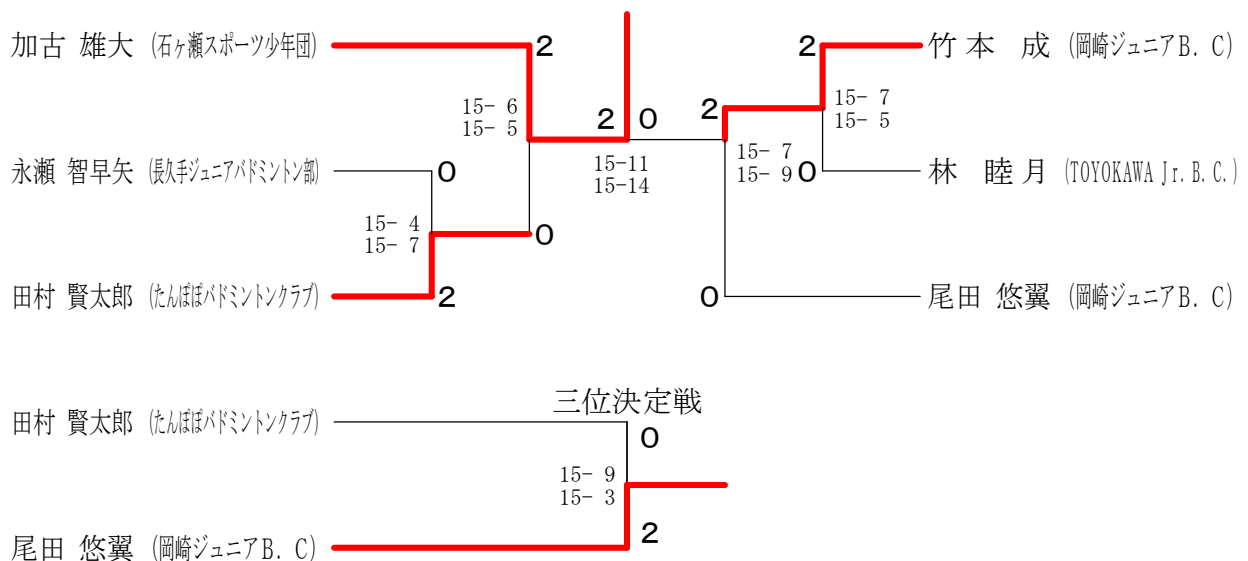
6年男子シングルス 3 ブロック	原田	鈴木	田村	勝敗	順位
原田 修輔 (岡崎ジュニアB.C.)		× 15-11 14-15 8-15	× 15-13 13-15 11-15	M 0-2 G 2-4 P 76-84	3
鈴木 悠太 (TOYOKAWA Jr. B. C.)	○ 11-15 15-14 15-8		× 9-15 10-15	M 1-1 G 2-3 P 60-67	2
田村 賢太郎 (たんぼぼバドミントンクラブ)	○ 13-15 15-13 15-11	○ 15-9 15-10		M 2-0 G 4-1 P 73-58	1

6年男子シングルス 4 ブロック	竹本	浅田	小川	勝敗	順位
竹本 成 (岡崎ジュニアB.C.)		○ 15-4 15-5	○ 15-2 15-10	M 2-0 G 4-0 P 60-21	1
浅田 琉月 (くすの木スポーツ少年団)	× 4-15 5-15		○ 15-12 15-13	M 1-1 G 2-2 P 39-55	2
小川 弘貴 (たんぼぼバドミントンクラブ)	× 2-15 10-15	× 12-15 13-15		M 0-2 G 0-4 P 37-60	3

6年男子シングルス 5 ブロック	林	林	大野田	勝敗	順位
林 睦月 (TOYOKAWA Jr. B. C.)		○ 15-10 15-8	○ 15-5 15-12	M 2-0 G 4-0 P 60-35	1
林 幸成 (たんぼぼバドミントンクラブ)	× 10-15 8-15		○ 15-13 15-6	M 1-1 G 2-2 P 48-49	2
大野田 裕人 (蒲郡スターズJr.)	× 5-15 12-15	× 13-15 6-15		M 0-2 G 0-4 P 36-60	3

6年男子シングルス 6 ブロック	永瀬	尾田	徳田	北村	勝敗	順位
永瀬 陽未来 (駄知ジュニアバドミントン部)		× 6-15 7-15	○ -X	○ 15-7 15-2	M 2-1 G 4-2 P 73-39	2
尾田 悠翼 (岡崎ジュニアB.C.)	○ 15-6 15-7		○ -X	○ 15-6 15-5	M 3-0 G 6-0 P 90-24	1
徳田 右京 (乙川エール)	× x-	× x-		× x-	M 0-3 G 0-6 P 0-90	4
北村 天 (たんぼぼバドミントンクラブ)	× 7-15 2-15	× 6-15 5-15	○ -X		M 1-2 G 2-4 P 50-60	3

6年男子シングルス 決勝トーナメント



※試合進行上、試合の順番が変わることがあります館内放送には十分注意してください。

第5回愛知県小学生バドミントンチャレンジ大会

平成30年11月17日 常滑市総合体育館

4年以下女子シングルス 1ブロック	加藤	徳田	稲原	齊藤	勝敗	順位
加藤 のぞみ (S.G.U.バドミントンクラブ)		○ 15-4 15-2	○ 15-3 15-4	○ 15-1 15-1	M 3-0 G 6-0 P 90-15	1
徳田 雪路 (乙川エール)	×		○ 15-5 15-10	○ 15-2 15-4	M 2-1 G 4-2 P 66-51	2
稲原 偲乃 (大里東ジュニア)	×	×		○ 15-4 15-5	M 1-2 G 2-4 P 52-69	3
齊藤 柚佳 (アドバンスジュニア)	×	×	×		M 0-3 G 0-6 P 17-90	4

4年以下女子シングルス 2ブロック	宮崎	熊谷	坂野	勝敗	順位
宮崎 結舞 (師勝ジュニア)		○ 15-12 15-7	○ 15-5 15-8	M 2-0 G 4-0 P 60-32	1
熊谷 南虹 (北山バドミントンクラブ)	×		○ 15-2 15-5	M 1-1 G 2-2 P 49-37	2
坂野 実紀 (くすの木スポーツ少年団)	×	×		M 0-2 G 0-4 P 20-60	3

4年以下女子シングルス 3ブロック	加山	鶴見	平野	勝敗	順位
加山 華 (北山バドミントンクラブ)		○ 15-0 15-3	○ 15-3 15-4	M 2-0 G 4-0 P 60-10	1
鶴見 璃夏 (岡崎ジュニアB.C.)	×		○ 15-2 15-2	M 1-1 G 2-2 P 33-34	2
平野 愛実 (羽っ子CLUB)	×	×		M 0-2 G 0-4 P 11-60	3

4年以下女子シングルス 4ブロック	高田	増田	福田	勝敗	順位
高田 万智 (石ヶ瀬スポーツ少年団)		○ 15-2 15-7	○ 15-3 15-0	M 2-0 G 4-0 P 60-12	1
増田 美海 (にこにこ北城クラブ)	×		○ 15-6 15-4	M 1-1 G 2-2 P 39-40	2
福田 弥愛菜 (羽っ子CLUB)	×	×		M 0-2 G 0-4 P 13-60	3

4年以下女子シングルス 5ブロック	濱見	中澤	岩井	勝敗	順位
濱見 杏奈 (アドバンスジュニア)		○ 15-14 15-10	○ 15-8 15-4	M 2-0 G 4-0 P 60-36	1
中澤 彩乃 (師勝ジュニアアドバンス)	×		○ 15-8 15-8	M 1-1 G 2-2 P 54-46	2
岩井 咲空 (北山ドリームスポーツ少年団)	×	×		M 0-2 G 0-4 P 28-60	3

4年以下女子シングルス 6ブロック	山口	松下	高田	勝敗	順位
山口 結楓 (くすの木スポーツ少年団)		○ 15-10 15-6	○ 15-13 15-8	M 2-0 G 4-0 P 60-37	1
松下 優那 (はり-あつぷジュニア)	×		○ 15-7 15-3	M 1-1 G 2-2 P 46-40	2
高田 結芽 (羽っ子CLUB)	×	×		M 0-2 G 0-4 P 31-60	3

4年以下女子シングルス 7ブロック	板谷	渡邊	小林	勝敗	順位
板谷 想奈 (TOYOKAWA Jr. B. C.)		×	×	M 0-2 G 0-4 P 0-60	3
渡邊 彩七 (師勝ジュニア)	○		○ 15-13 15-11	M 2-0 G 4-0 P 60-24	1
小林 紗也 (北山バドミントンジュニア)	○	×		M 1-1 G 2-2 P 54-30	2

4年以下女子シングルス 8ブロック	河村	松田	後藤	勝敗	順位
河村 杏珠 (NOCK)		○ 15-3 15-4	○ 15-5 15-3	M 2-0 G 4-0 P 60-15	1
松田 彩芭 (西尾ジュニア)	×		○ 15-8 15-9	M 1-1 G 2-2 P 37-47	2
後藤 凜 (岡崎ジュニアB.C.)	×	×		M 0-2 G 0-4 P 25-60	3

4年以下女子シングルス 9ブロック	渡邊	中内	北村	勝敗	順位
渡邊 佳蓮 (アドバンスジュニア)		○ 15-12 12-15 15-9	○ 15-5 15-6	M 2-0 G 4-1 P 72-47	1
中内 新菜 (北山バドミントンクラブ)	×		○ 15-2 15-3	M 1-1 G 3-2 P 66-47	2
北村 心 (北山バドミントンクラブ)	×	×		M 0-2 G 0-4 P 16-60	3

4年以下女子シングルス 10ブロック	浅田	中川	山脇	勝敗	順位
浅田 志歩 (くすの木スポーツ少年団)		○ 15-4 15-0	○ 15-3 15-1	M 2-0 G 4-0 P 60-8	1
中川 美咲 (蒲郡ドロップス)	×		×	M 0-2 G 0-4 P 14-60	3
山脇 咲星 (はり-あつぷジュニア)	×	○ 15-7 15-3		M 1-1 G 2-2 P 34-40	2

※試合進行上、試合の順番が変わることがあります館内放送には十分注意してください。

第5回愛知県小学生バドミントンチャレンジ大会

平成30年11月17日 常滑市総合体育館

4年以下女子シングルス 11ブロック	井上	佐藤	千種	勝敗	順位
井上 梨海 (大里東ジュニア)	○	○	M 2-0 15-9 15-2	G 4-0 15-3 P 60-19	1
佐藤 綾乃 (石ヶ瀬スポーツ少年団)	×	○	M 1-1 9-15 2-15	G 2-2 15-4 15-3 P 41-37	2
千種 菜月 (師勝ジュニアバドミントンクラブ)	×	×	M 0-2 5-15 3-15	G 0-4 4-15 3-15 P 15-60	3

4年以下女子シングルス 12ブロック	中川	平野	瀧	勝敗	順位
中川 陽葵 (日進ジュニアB.C.)	○	○	M 2-0 15-4 15-10	G 4-0 15-11 15-7 P 60-32	1
平野 希実 (羽っ子CLUB)	×	×	M 0-2 4-15 10-15	G 0-4 8-15 8-15 P 30-60	3
瀧 美沙緒 (北山バドミントンクラブ)	×	○	M 1-1 11-15 7-15	G 2-2 15-8 15-8 P 48-46	2

4年以下女子シングルス 13ブロック	濱地	松井	河合	勝敗	順位
濱地 菜穂 (北山バドミントンクラブ)	○	○	M 2-0 15-12 15-13	G 4-0 15-2 15-2 P 60-29	1
松井 更紗 (岡崎ジュニアB.C.)	×	○	M 1-1 12-15 13-15	G 2-2 15-3 15-6 P 55-39	2
河合 星空 (TOYOKAWA Jr. B.C.)	×	×	M 0-2 2-15 2-15	G 0-4 3-15 6-15 P 13-60	3

4年以下女子シングルス 14ブロック	草野	市村	中澤	勝敗	順位
草野 佑季 (師勝ジュニア)	○	○	M 2-0 15-5 15-11	G 4-0 15-5 15-10 P 60-31	1
市村 玲七 (北山バドミントンクラブ)	×	×	M 0-2 5-15 11-15	G 0-4 2-15 10-15 P 28-60	3
中澤 夏帆 (師勝ジュニアバドミントンクラブ)	×	○	M 1-1 5-15 10-15	G 2-2 15-2 15-10 P 45-42	2

4年以下女子シングルス 15ブロック	若杉	福田	中西	勝敗	順位
若杉 空花 (石ヶ瀬スポーツ少年団)	○	○	M 2-0 15-12 10-15 15-14	G 4-1 15-9 15-13 P 70-63	1
福田 心優菜 (羽っ子CLUB)	×	×	M 0-2 12-15 15-10 14-15	G 2-4 7-15 15-14 13-15 P 76-84	3
中西 菜緒 (はりあつぷジュニア)	×	○	M 1-1 9-15 13-15	G 2-3 15-7 14-15 15-13 P 66-65	2

4年以下女子シングルス 16ブロック	山本	大村	桑原	勝敗	順位
山本 樹実 (北山バドミントンクラブ)	○	×	M 1-1 15-4 15-8	G 2-2 7-15 12-15 P 49-42	2
大村 蒼乃 (アドバンスジュニア)	×	×	M 0-2 4-15 8-15	G 0-4 10-15 8-15 P 30-60	3
桑原 心 (師勝ジュニアバドミントンクラブ)	○	○	M 2-0 15-7 15-12	G 4-0 15-10 15-8 P 60-37	1

4年以下女子シングルス 17ブロック	山本	伴	横山	勝敗	順位
山本 実生 (石ヶ瀬スポーツ少年団)	○	○	M 2-0 15-1 15-1	G 4-0 15-7 15-3 P 60-12	1
伴 柚果 (くすの木スポーツ少年団)	×	×	M 0-2 1-15 1-15	G 0-4 12-15 3-15 P 17-60	3
横山 花琉 (乙川エール)	×	○	M 1-1 7-15 3-15	G 2-2 15-12 15-3 P 40-45	2

4年以下女子シングルス 18ブロック	鷹羽	芝田	深見	勝敗	順位
鷹羽 亜実 (北山バドミントンクラブ)	○	○	M 2-0 15-3 15-1	G 4-0 15-9 15-3 P 60-16	1
芝田 帆乃花 (アドバンスジュニア)	×	×	M 0-2 3-15 1-15	G 0-4 9-15 4-15 P 17-60	3
深見 柚月 (TOYOKAWA Jr. B.C.)	×	○	M 1-1 9-15 3-15	G 2-2 15-9 15-4 P 42-43	2

4年以下女子シングルス 19ブロック	杉村	加藤	野村	勝敗	順位
杉村 美結 (師勝ジュニア)	○	○	M 2-0 12-15 15-13 15-13	G 4-1 15-9 15-3 P 72-53	1
加藤 日和 (北山バドミントンクラブ)	×	○	M 1-1 15-12 13-15 13-15	G 3-3 15-9 14-15 15-1 P 85-67	2
野村 結花 (西尾ジュニア)	×	×	M 0-2 9-15 3-15	G 1-4 9-15 15-14 1-15 P 37-74	3

4年以下女子シングルス 20ブロック	田中	小澤	辻本	勝敗	順位
田中 結梨 (羽っ子CLUB)	○	○	M 2-0 15-6 15-8	G 4-1 15-4 12-15 15-9 P 72-42	1
小澤 うめ乃 (大里東ジュニア)	×	×	M 0-2 6-15 8-15	G 0-4 10-15 6-15 P 30-60	3
辻本 佳南 (師勝ジュニアバドミントンクラブ)	×	○	M 1-1 4-15 15-12 9-15	G 3-2 15-10 15-6 P 58-58	2

※試合進行上、試合の順番が変わることがあります館内放送には十分注意してください。

第5回愛知県小学生バドミントンチャレンジ大会

平成30年11月17日 常滑市総合体育館

4年以下女子シングルス 21ブロック	大 串	蔡	山 田	勝 敗	順位
大串 恋々奈 (北山バドミントンクラブ)		○ 15-12 15-3	× 7-15 15-10 10-15	M 1-1 G 3-2 P 62-55	2
蔡 セン (徳川バドミントンクラブ)	× 12-15 3-15		× 11-15 3-15	M 0-2 G 0-4 P 29-60	3
山田 莉瑚 (岡崎ジュニアB.C.)	○ 15-7 10-15 15-10	○ 15-11 15-3		M 2-0 G 4-1 P 70-46	1

4年以下女子シングルス 22ブロック	富 田	中 村	小 林	勝 敗	順位
富田 紗来良 (くすの木スポーツ少年団)		○ 15-8 15-8	○ 15-8 15-6	M 2-0 G 4-0 P 60-30	1
中村 美結 (師勝ジュニア)	× 8-15 8-15		× 12-15 8-15	M 0-2 G 0-4 P 36-60	3
小林 泉水 (北山バドミントンクラブ)	× 8-15 6-15	○ 15-12 15-8		M 1-1 G 2-2 P 44-50	2

4年以下女子シングルス 23ブロック	高 岡	小 川	日 高	勝 敗	順位
高岡 亜優 (日進ジュニアB.C.)		○ 15-4 15-1	○ 15-1 15-1	M 2-0 G 4-0 P 60-7	1
小川 凜咲 (徳川バドミントンクラブ)	× 4-15 1-15		× 11-15 14-15	M 0-2 G 0-4 P 30-60	3
日高 心晴 (石ヶ藪スポーツ少年団)	× 1-15 1-15	○ 15-11 15-14		M 1-1 G 2-2 P 32-55	2

4年以下女子シングルス 24ブロック	田 中	伊 東	山 本	勝 敗	順位
田中 依舞 (日進ジュニアバドミントンクラブ)		○ 15-3 15-6	○ 15-2 15-2	M 2-0 G 4-0 P 60-13	1
伊東 萌衣 (羽っ子CLUB)	× 3-15 6-15		○ 15-1 15-1	M 1-1 G 2-2 P 39-32	2
山本 柚羽 (アドバンスジュニア)	× 2-15 2-15	× 1-15 1-15		M 0-2 G 0-4 P 6-60	3

4年以下女子シングルス 25ブロック	二反田	宮 田	小 林	勝 敗	順位
二反田 凜花 (くすの木スポーツ少年団)		× 12-15 15-6 13-15	○ 15-5 15-1	M 1-1 G 3-2 P 70-42	2
宮田 奈乃羽 (日進ジュニアバドミントン)	○ 15-12 6-15 15-13		○ 15-4 15-5	M 2-0 G 4-1 P 66-49	1
小林 美菜 (アドバンスジュニア)	× 5-15 1-15	× 4-15 5-15		M 0-2 G 0-4 P 15-60	3

4年以下女子シングルス 26ブロック	菱 田	永 石	尾 崎	勝 敗	順位
菱田 杏由 (日進ジュニアB.C.)		○ 15-6 15-5	○ 15-2 15-7	M 2-0 G 4-0 P 60-20	1
永石 実咲 (大里東ジュニア)	× 6-15 5-15		× 10-15 4-15	M 0-2 G 0-4 P 25-60	3
尾崎 一華 (岡崎ジュニアB.C.)	× 2-15 7-15	○ 15-10 15-4		M 1-1 G 2-2 P 39-44	2

4年以下女子シングルス 27ブロック	小 林	西 村	新 美	勝 敗	順位
小林 礼奈 (石ヶ藪スポーツ少年団)		× 11-15 11-15	○ 15-10 15-5	M 1-1 G 2-2 P 52-45	2
西村 帆加 (北山バドミントンクラブ)	○ 15-11 15-11		○ 15-9 15-2	M 2-0 G 4-0 P 60-33	1
新美 和奏 (羽っ子CLUB)	× 10-15 5-15	× 9-15 2-15		M 0-2 G 0-4 P 26-60	3

4年以下女子シングルス 28ブロック	樫 尾	鈴 木	野 村	勝 敗	順位
樫尾 隼玖 (師勝ジュニア)		○ 15-2 15-2	○ 15-11 15-7	M 2-0 G 4-0 P 60-22	1
鈴木 里歩 (TOYOKAWA Jr. B.C.)	× 2-15 2-15		× 2-15 4-15	M 0-2 G 0-4 P 10-60	3
野村 瑠夏 (西尾ジュニア)	× 11-15 7-15	○ 15-2 15-4		M 1-1 G 2-2 P 48-36	2

4年以下女子シングルス 29ブロック	松 永	中 尾	北 野	勝 敗	順位
松永 留奈 (徳川バドミントンクラブ)		○ 15-0 15-1	○ 15-14 14-15 15-9	M 2-0 G 4-1 P 74-39	1
中尾 梓紗 (師勝ジュニアバドミントンクラブ)	× 0-15 1-15		× 7-15 7-15	M 0-2 G 0-4 P 15-60	3
北野 瑛那 (くすの木スポーツ少年団)	× 14-15 15-14 9-15	○ 15-7 15-7		M 1-1 G 3-2 P 68-58	2

4年以下女子シングルス 30ブロック	田 村	内 藤	浅 田	勝 敗	順位
田村 優衣 (北山バドミントンクラブ)		○ 15-4 15-2	○ 15-0 15-2	M 2-0 G 4-0 P 60-8	1
内藤 凜 (蒲郡ドロップス)	× 4-15 2-15		○ 15-10 15-3	M 1-1 G 2-2 P 36-43	2
浅田 志音 (くすの木スポーツ少年団)	× 0-15 2-15	× 10-15 3-15		M 0-2 G 0-4 P 15-60	3

※試合進行上、試合の順番が変わることがあります館内放送には十分注意してください。

第5回愛知県小学生バドミントンチャレンジ大会

平成30年11月17日 常滑市総合体育館

4年以下女子シングルス 31ブロック	河村	新美	濱島	勝敗	順位
河村 珠莉奈 (NOCK)		○ 15-10 15-12	○ 15-3 15-7	M 2-0 G 4-0 P 60-32	1
新美 杏奈 (羽っ子CLUB)	× 10-15 12-15		○ 15-5 15-7	M 1-1 G 2-2 P 52-42	2
濱島 梨帆 (S. G. U. ジュニアバドミントンクラブ)	× 3-15 7-15	× 5-15 7-15		M 0-2 G 0-4 P 22-60	3

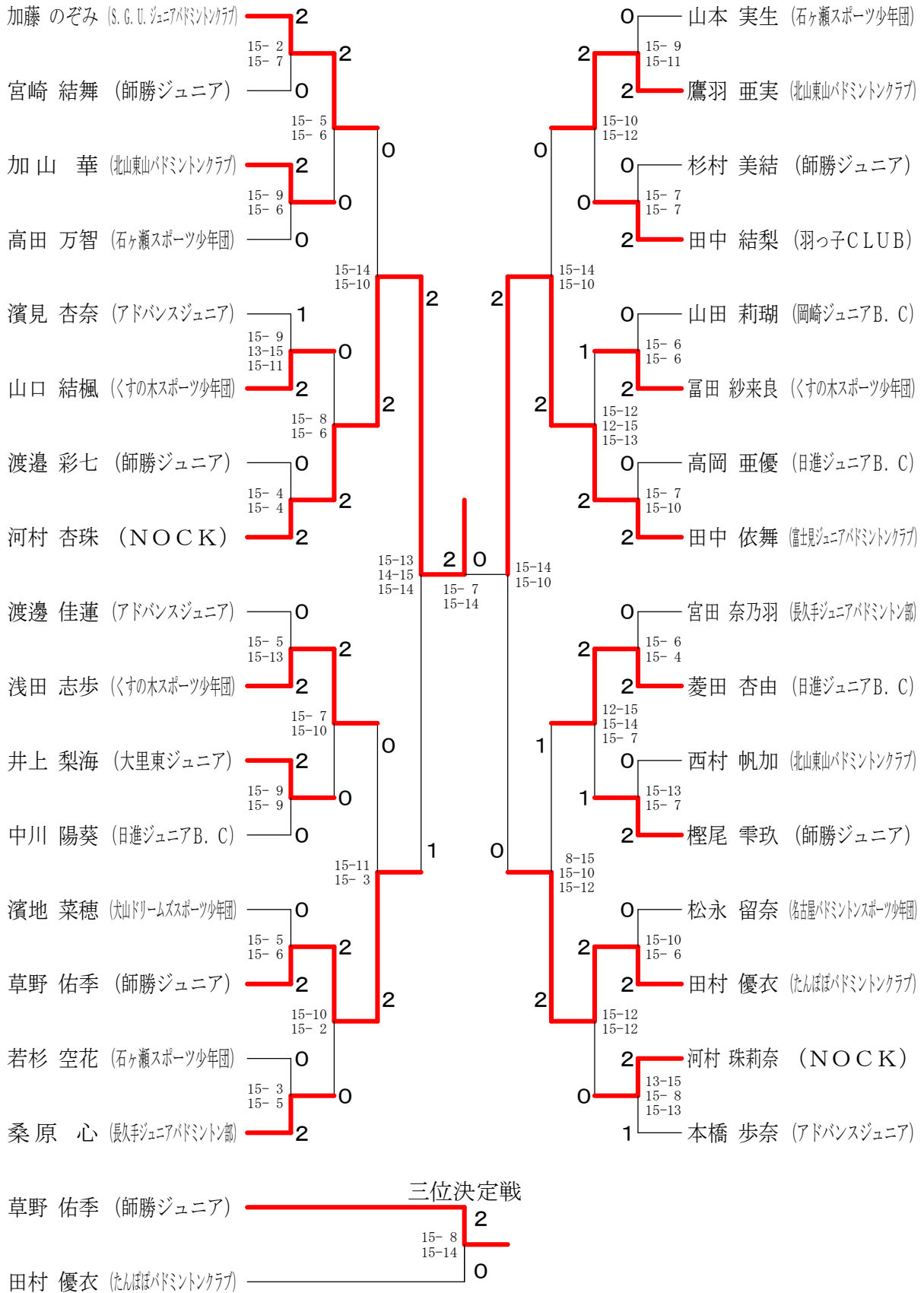
4年以下女子シングルス 32ブロック	本橋	大久保	平井	井野	勝敗	順位
本橋 歩奈 (アドバンスジュニア)		○ 15-5 15-3	○ 15-0 15-1	○ 15-5 15-7	M 3-0 G 6-0 P 90-21	1
大久保 千都聖 (ウイスタリアジュニア)	× 5-15 3-15		○ 15-10 15-9	× 11-15 13-15	M 1-2 G 2-4 P 62-79	3
平井 美優 (くすの木スポーツ少年団)	× 0-15 1-15	× 10-15 9-15		× 12-15 13-15	M 0-3 G 0-6 P 45-90	4
井野 彩月花 (山崎バドミントンクラブ)	× 5-15 7-15	○ 15-11 15-13	○ 15-12 15-13		M 2-1 G 4-2 P 72-79	2

※試合進行上、試合の順番が変わることがあります館内放送には十分注意してください。

第5回愛知県小学生バドミントンチャレンジ大会

平成30年11月17日 常滑市総合体育館

4年以下女子シングルス 決勝トーナメント



※試合進行上、試合の順番が変わることがあります館内放送には十分注意してください。

第5回愛知県小学生バドミントンチャレンジ大会

平成30年11月17日 常滑市総合体育館

5年女子シングルス 1ブロック	宮田	金井	山本	勝敗	順位
宮田 真衣 (S.G.U.ジュニア)		○ 15-2 15-1	○ 15-1 15-0	M 2-0 G 4-0 P 60-4	1
金井 綾花 (ウイスタリアジュニア)	×		○ 15-7 15-8	M 1-1 G 2-2 P 33-45	2
山本 沙希歩 (北見バドミントンクラブ)	×	×		M 0-2 G 0-4 P 16-60	3

5年女子シングルス 2ブロック	久野	森下	池戸	勝敗	順位
久野 心咲 (徳島バドミントンクラブ)		×	○ 15-11 15-8	M 1-1 G 3-2 P 58-62	2
森下 芽衣 (T-Jump Jr.)	○ 15-3 13-15 15-10		○ 15-9 15-12	M 2-0 G 4-1 P 73-49	1
池戸 ころこ (ウイスタリアジュニア)	×	×		M 0-2 G 0-4 P 40-60	3

5年女子シングルス 3ブロック	飯塚	高橋	西本	勝敗	順位
飯塚 梨音 (北見バドミントンクラブ)		×	○ 15-2 15-6	M 1-1 G 3-2 P 60-51	2
高橋 和鈴 (師勝ジュニア)	○ 15-5 13-15 15-10		○ 15-10 15-5	M 2-0 G 4-1 P 73-45	1
西本 妃葵 (大野バドミントンジュニア)	×	×		M 0-2 G 0-4 P 23-60	3

5年女子シングルス 4ブロック	野ヶ峯	廣田	牧野	勝敗	順位
野ヶ峯 菜月 (ウイスタリアジュニア)		○ 8-15 15-8 15-10	○ 15-4 15-4	M 2-0 G 4-1 P 68-41	1
廣田 果保奈 (北見バドミントンクラブ)	×		○ 15-4 15-3	M 1-1 G 3-2 P 63-45	2
牧野 葵 (蒲郡ドロップス)	×	×		M 0-2 G 0-4 P 15-60	3

5年女子シングルス 5ブロック	松島	荘司	森田	勝敗	順位
松島 花奈 (日進ジュニアB.C)		○ -X	○ 15-8 15-7	M 2-0 G 4-0 P 60-15	1
荘司 叶星 (岡崎ジュニアB.C)	×		×	M 0-2 G 0-4 P 0-60	3
森田 小春 (乙川エール)	×	○ -X		M 1-1 G 2-2 P 45-30	2

5年女子シングルス 6ブロック	吉用	深田	加藤	勝敗	順位
吉用 万利子 (石ヶ瀬スポーツ少年団)		×	×	M 0-2 G 0-4 P 0-60	3
深田 芽美 (ウイスタリアジュニア)	○ -X		○ 15-4 15-9	M 2-0 G 4-0 P 60-13	1
加藤 柚杏 (アドバンスジュニア)	○ -X	×		M 1-1 G 2-2 P 43-30	2

5年女子シングルス 7ブロック	青崎	仁川	三輪	勝敗	順位
青崎 里奈 (北見バドミントンクラブ)		○ 15-7 15-6	○ 15-8 15-3	M 2-0 G 4-0 P 60-24	1
仁川 絢捺 (羽っ子CLUB)	×		○ 15-14 13-15 15-11	M 1-1 G 2-3 P 56-70	2
三輪 かのん (駄知ジュニアバドミントン部)	×	×		M 0-2 G 1-4 P 51-73	3

5年女子シングルス 8ブロック	小林	水野	大脇	勝敗	順位
小林 柚依 (岡崎ジュニアB.C)		○ -X	○ 15-2 15-6	M 2-0 G 4-0 P 60-8	1
水野 紗良 (アドバンスジュニア)	×		×	M 0-2 G 0-4 P 0-60	3
大脇 そのか (ウイスタリアジュニア)	×	○ 2-15 6-15		M 1-1 G 2-2 P 38-30	2

5年女子シングルス 9ブロック	入谷	鈴木	竹内	勝敗	順位
入谷 和奏 (日進ジュニアB.C)		×	○ 15-14 15-8	M 1-1 G 2-2 P 41-52	2
鈴木 里渚 (北見バドミントンクラブ)	○ 15-5 15-6		○ 15-10 15-8	M 2-0 G 4-0 P 60-29	1
竹内 彩乃 (乙川エール)	×	×		M 0-2 G 0-4 P 40-60	3

5年女子シングルス 10ブロック	垣内	福岡	川島	勝敗	順位
垣内 珠光 (ウイスタリアジュニア)		○ 15-8 15-4	○ 15-11 15-12	M 2-0 G 4-0 P 60-35	1
福岡 暖菜 (大野バドミントンジュニア)	×		×	M 0-2 G 0-4 P 29-60	3
川島 千奈 (北見バドミントンクラブ)	×	○ 11-15 12-15		M 1-1 G 2-2 P 53-47	2

※試合進行上、試合の順番が変わることがあります館内放送には十分注意してください。

第5回愛知県小学生バドミントンチャレンジ大会

平成30年11月17日 常滑市総合体育館

5年女子シングルス 1 1 ブロック	白 澤	竹 内	山 岸	勝 敗	順 位
白澤 実花 (にこにこ北城クラブ)		○ 15- 2 15- 8	○ -X	M 2-0 G 4-0 P 60-10	1
竹内 俐緒奈 (くすのホスピッツ少年団)	× 2-15 8-15		○ -X	M 1-1 G 2-2 P 40-30	2
山岸 虹乃華 (西尾ジュニア)	× X-	× X-		M 0-2 G 0-4 P 0-60	3

5年女子シングルス 1 2 ブロック	平 井	大 橋	曾 我	勝 敗	順 位
平井 智子 (ウイスタリアジュニア)		× 4-15 15-14 3-15	○ 15-10 15- 9	M 1-1 G 3-2 P 52-63	2
大橋 美月 (駄知ジュニアバドミントン部)	○ 15- 4 14-15 15- 3		○ 15- 5 15- 2	M 2-0 G 4-1 P 74-29	1
曾我 夢乃 (蒲郡ドロップス)	× 10-15 9-15	× 5-15 2-15		M 0-2 G 0-4 P 26-60	3

5年女子シングルス 1 3 ブロック	武 馬	紀 藤	小 原	勝 敗	順 位
武馬 優由花 (たんぽぽバドミントンクラブ)		○ 15- 8 15- 2	○ 15- 7 15- 2	M 2-0 G 4-0 P 60-19	1
紀藤 光玲 (丸山ドリムズスポーツ少年団)	× 8-15 2-15		○ 10-15 15-11 15- 5	M 1-1 G 2-3 P 50-61	2
小原 愛姫 (日進ジュニアB, C)	× 7-15 2-15	× 15-10 11-15 5-15		M 0-2 G 1-4 P 40-70	3

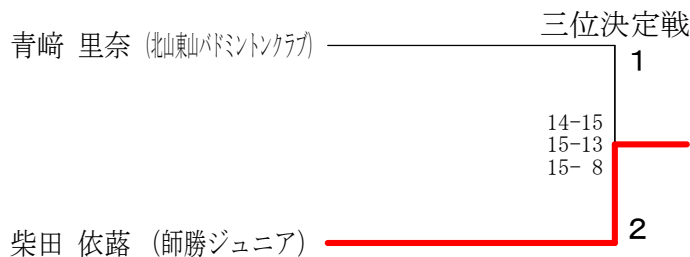
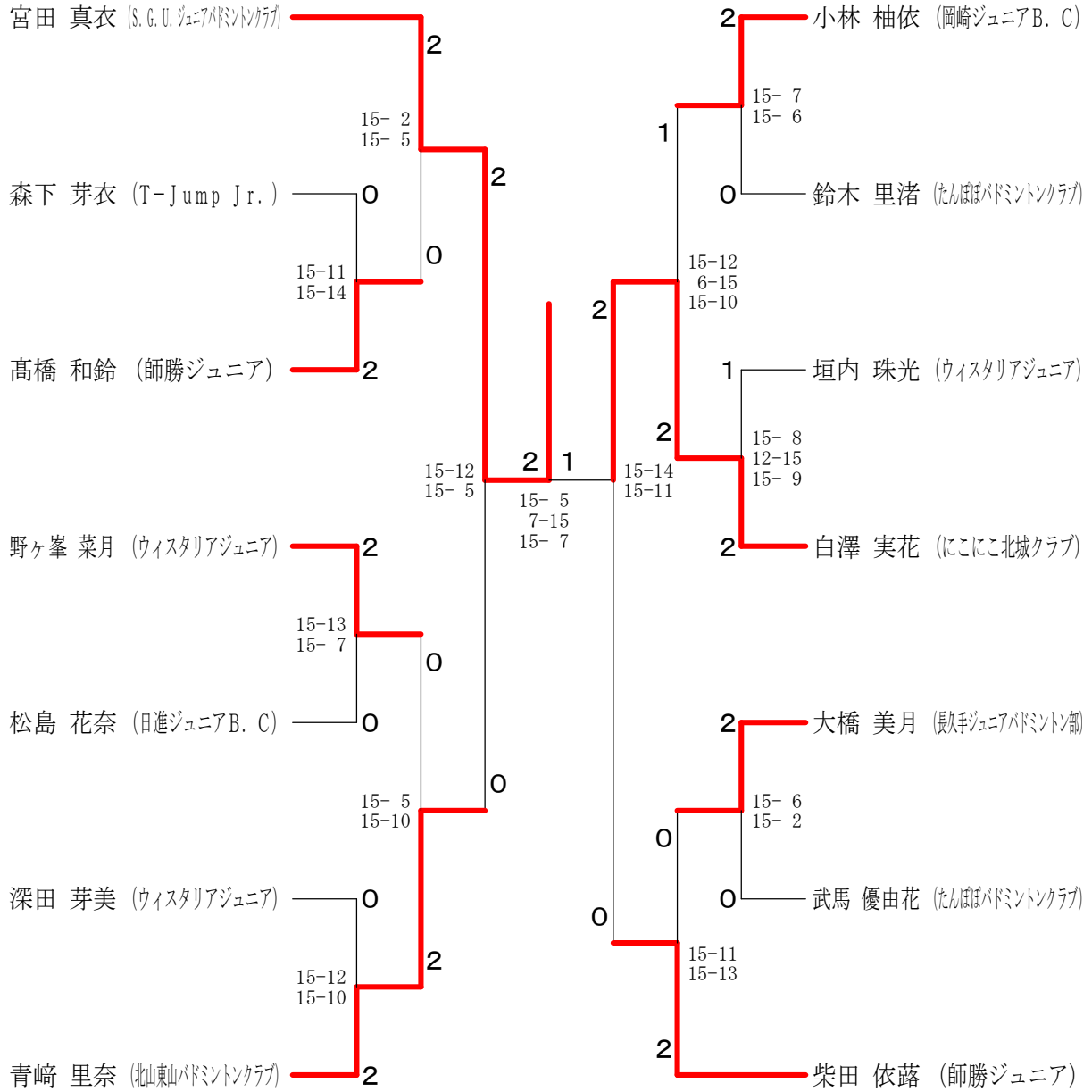
5年女子シングルス 1 4 ブロック	柴 田	川 見	小 川	勝 敗	順 位
柴田 依蒨 (師勝ジュニア)		○ 15- 4 15- 0	○ 15- 4 15- 3	M 2-0 G 4-0 P 60-11	1
川見 美空 (ウイスタリアジュニア)	× 4-15 0-15		○ 15- 9 16-14	M 1-1 G 2-2 P 35-53	2
小川 麻絢 (たんぽぽバドミントンクラブ)	× 4-15 3-15	× 9-15 14-16		M 0-2 G 0-4 P 30-61	3

※試合進行上、試合の順番が変わることがあります館内放送には十分注意してください。

第5回愛知県小学生バドミントンチャレンジ大会

平成30年11月17日 常滑市総合体育館

5年女子シングルス 決勝トーナメント



※試合進行上、試合の順番が変わることがあります館内放送には十分注意してください。

第5回愛知県小学生バドミントンチャレンジ大会

平成30年11月17日 常滑市総合体育館

6年女子シングルス 1ブロック	水本	荻田	阿知波	西尾	勝敗	順位
水本 明希 (西尾ジュニア)		○ 11-15 15-7 15-2	○ 15-10 15-2	○ 15-2 15-1	M 3-0 G 6-1 P 101-39	1
荻田 ころこ (にこにこ北城クラブ)	×		○ 15-13 15-4	○ 15-4 15-6	M 2-1 G 5-2 P 84-68	2
阿知波 伽梨 (蒲郡スターズJr.)	×	×		○ 15-5 14-15 15-6	M 1-2 G 2-5 P 73-86	3
西尾 心悠 (羽っ子CLUB)	×	×	×		M 0-3 G 1-6 P 39-104	4

6年女子シングルス 2ブロック	大前	治部田	片岡	勝敗	順位
大前 りお (羽っ子CLUB)		○ 15-13 15-10	○ 15-6 15-2	M 2-0 G 4-0 P 60-31	1
治部田 快春 (岡崎ジュニアB. C)	×		○ 15-10 15-5	M 1-1 G 2-2 P 53-45	2
片岡 南々海 (石ヶ瀬スポーツ少年団)	×	×		M 0-2 G 0-4 P 23-60	3

6年女子シングルス 3ブロック	竹内	角倉	濱島	勝敗	順位
竹内 晴香 (くすのの木スポーツ少年団)		○ 8-15 15-6 15-13	○ 15-3 15-4	M 2-0 G 4-1 P 68-41	1
角倉 莉菜 (西尾ジュニア)	×		○ 15-1 15-1	M 1-1 G 3-2 P 64-40	2
濱島 ゆりか (S. G. U. 法政大学バドミントン部)	×	×		M 0-2 G 0-4 P 9-60	3

6年女子シングルス 4ブロック	田中	松野	増田	勝敗	順位
田中 月乃 (旭山バドミントン少年団)		○ 15-10 15-9	○ 15-13 15-11	M 2-0 G 4-0 P 60-43	1
松野 杏咲 (羽っ子CLUB)	×		×	M 0-2 G 0-4 P 32-60	3
増田 乃彩 (にこにこ北城クラブ)	×	○ 13-15 11-15		M 1-1 G 2-2 P 54-43	2

6年女子シングルス 5ブロック	大串	角本	水野	勝敗	順位
大串 美百奈 (北山バドミントンクラブ)		○ 15-2 15-8	○ 15-6 15-2	M 2-0 G 4-0 P 60-18	1
角本 桜子 (大里東ジュニア)	×		○ 15-3 15-5	M 1-1 G 2-2 P 40-38	2
水野 優花 (蒲郡スターズJr.)	×	×		M 0-2 G 0-4 P 16-60	3

6年女子シングルス 6ブロック	鈴木	服部	森岡	勝敗	順位
鈴木 杏胡 (西尾ジュニア)		○ 15-8 15-8	○ 15-10 15-10	M 2-0 G 4-0 P 60-36	1
服部 友月 (羽っ子CLUB)	×		○ 10-15 15-14 15-12	M 1-1 G 2-3 P 56-71	2
森岡 夏美 (にこにこ北城クラブ)	×	×		M 0-2 G 1-4 P 61-70	3

6年女子シングルス 7ブロック	松岡	高須	末次	勝敗	順位
松岡 遥優 (朝日バドミントンジュニア)		○ 15-13 15-8	○ 15-11 15-10	M 2-0 G 4-0 P 60-42	1
高須 愛唯 (西尾ジュニア)	×		○ 15-5 15-9	M 1-1 G 2-2 P 51-44	2
末次 晴菜 (ウイスタリアジュニア)	×	×		M 0-2 G 0-4 P 35-60	3

6年女子シングルス 8ブロック	吉田	小林	金井	勝敗	順位
吉田 柚花 (岡崎ジュニアB. C)		○ 15-7 15-9	○ 15-2 15-5	M 2-0 G 4-0 P 60-23	1
小林 美月 (北山バドミントンクラブ)	×		○ 15-13 15-10	M 1-1 G 2-2 P 46-53	2
金井 穂花 (石ヶ瀬スポーツ少年団)	×	×		M 0-2 G 0-4 P 30-60	3

6年女子シングルス 9ブロック	北野	眞野	福谷	勝敗	順位
北野 緋那 (くすのの木スポーツ少年団)		○ -X	○ 15-11 15-6	M 2-0 G 4-0 P 60-17	1
眞野 絢音 (羽っ子CLUB)	×		×	M 0-2 G 0-4 P 0-60	3
福谷 友彩 (にこにこ北城クラブ)	×	○ -X		M 1-1 G 2-2 P 47-30	2

6年女子シングルス 10ブロック	山田	濱見	松原	勝敗	順位
山田 莉咲帆 (北山バドミントンクラブ)		○ 15-9 15-11	○ -X	M 2-0 G 4-0 P 60-20	1
濱見 帆花 (アドバンスジュニア)	×		○ -X	M 1-1 G 2-2 P 50-30	2
松原 紫帆 (羽っ子CLUB)	×	×		M 0-2 G 0-4 P 0-60	3

※試合進行上、試合の順番が変わることがあります館内放送には十分注意してください。

第5回愛知県小学生バドミントンチャレンジ大会

平成30年11月17日 常滑市総合体育館

6年女子シングルス 11ブロック	片岡	土屋	水野	勝敗	順位
片岡 杏胡 (日進ジュニアB.C)		○ 15-10 15-14	× 14-15 12-15	M 1-1 G 2-2 P 56-54	2
土屋 セナ (羽っ子CLUB)	× 10-15 14-15		× 13-15 8-15	M 0-2 G 0-4 P 45-60	3
水野 槇子 (西尾ジュニア)	○ 15-14 15-12	○ 15-13 15- 8		M 2-0 G 4-0 P 60-47	1

6年女子シングルス 12ブロック	山田	藤本	宮田	勝敗	順位
山田 彩空 (西尾ジュニア)		○ 15- 9 15- 9	○ 15- 3 15- 5	M 2-0 G 4-0 P 60-26	1
藤本 心菜 (蒲郡スターズJr.)	× 9-15 9-15		○ 15- 4 15- 2	M 1-1 G 2-2 P 48-36	2
宮田 優菜 (常滑バドミントン少年団)	× 3-15 5-15	× 4-15 2-15		M 0-2 G 0-4 P 14-60	3

6年女子シングルス 13ブロック	田中	大久保	伊木	勝敗	順位
田中 涼葉 (羽っ子CLUB)		× 14-15 8-15	○ 14-15 15-14 15-11	M 1-1 G 2-3 P 66-70	2
大久保 沙弥花 (ウイスタリアジュニア)	○ 15-14 15- 8		○ 15- 9 15- 5	M 2-0 G 4-0 P 60-36	1
伊木 麻琴 (にこにこ北城クラブ)	× 15-14 14-15 11-15	× 9-15 5-15		M 0-2 G 1-4 P 54-74	3

6年女子シングルス 14ブロック	坂本	天野	坂野	勝敗	順位
坂本 羽咲 (旭ノ木スポーツ少年団)		○ 15- 7 15- 7	○ -X	M 2-0 G 4-0 P 60-14	1
天野 玲希 (西尾ジュニア)	× 7-15 7-15		○ -X	M 1-1 G 2-2 P 44-30	2
坂野 光 (旭ノ木スポーツ少年団)	× X-	× X-		M 0-2 G 0-4 P 0-60	3

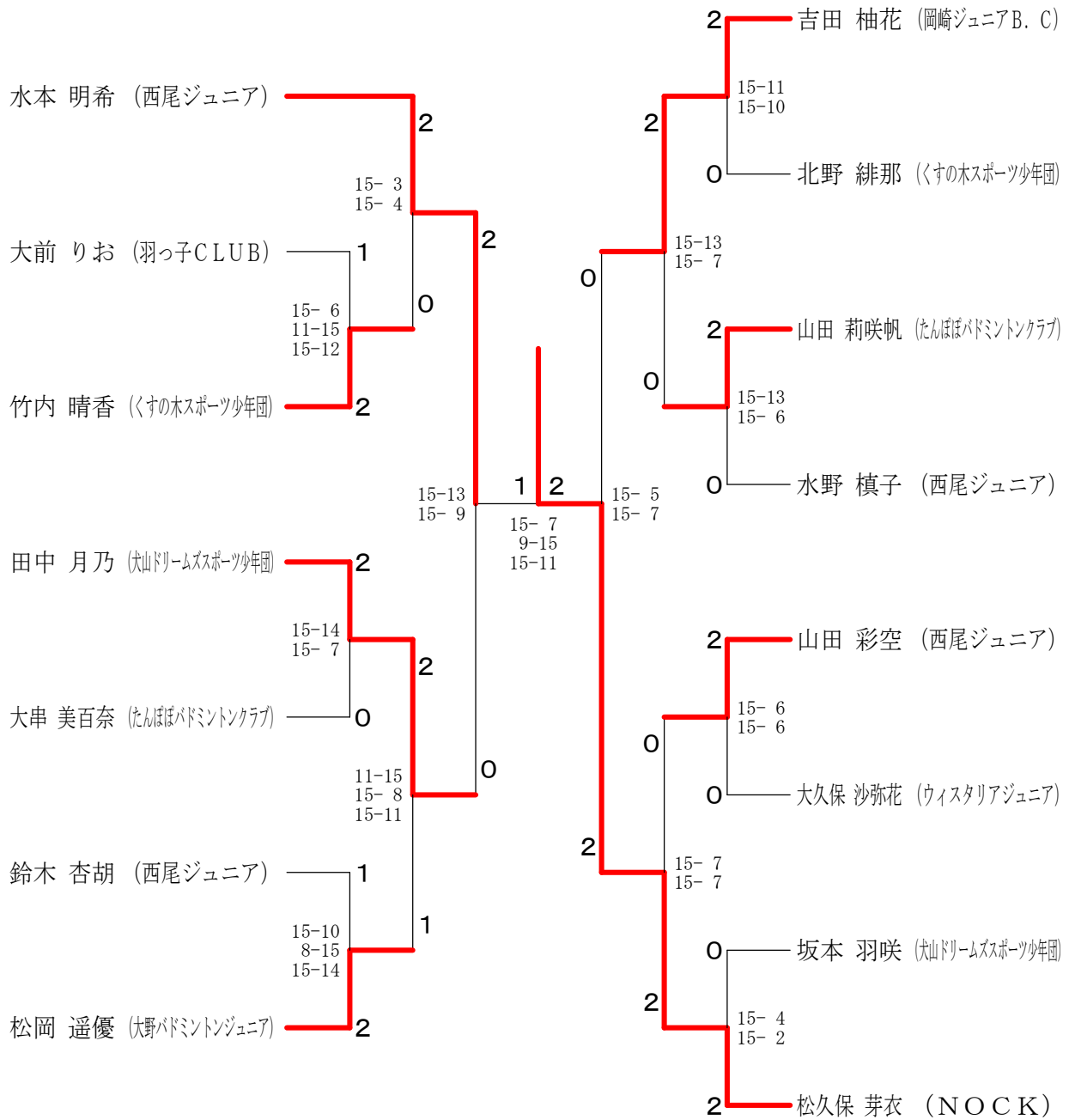
6年女子シングルス 15ブロック	松久保	豊穂	塩谷	勝敗	順位
松久保 芽衣 (NOCK)		○ 15- 4 15- 9	○ 15- 2 15- 0	M 2-0 G 4-0 P 60-15	1
豊穂 美奈 (石ヶ瀬スポーツ少年団)	× 4-15 9-15		○ 15- 2 15- 5	M 1-1 G 2-2 P 43-37	2
塩谷 心望 (常滑バドミントンJr.)	× 2-15 0-15	× 2-15 5-15		M 0-2 G 0-4 P 9-60	3

※試合進行上、試合の順番が変わることがあります館内放送には十分注意してください。

第5回愛知県小学生バドミントンチャレンジ大会

平成30年11月17日 常滑市総合体育館

6年女子シングルス 決勝トーナメント



※試合進行上、試合の順番が変わることがあります館内放送には十分注意してください。