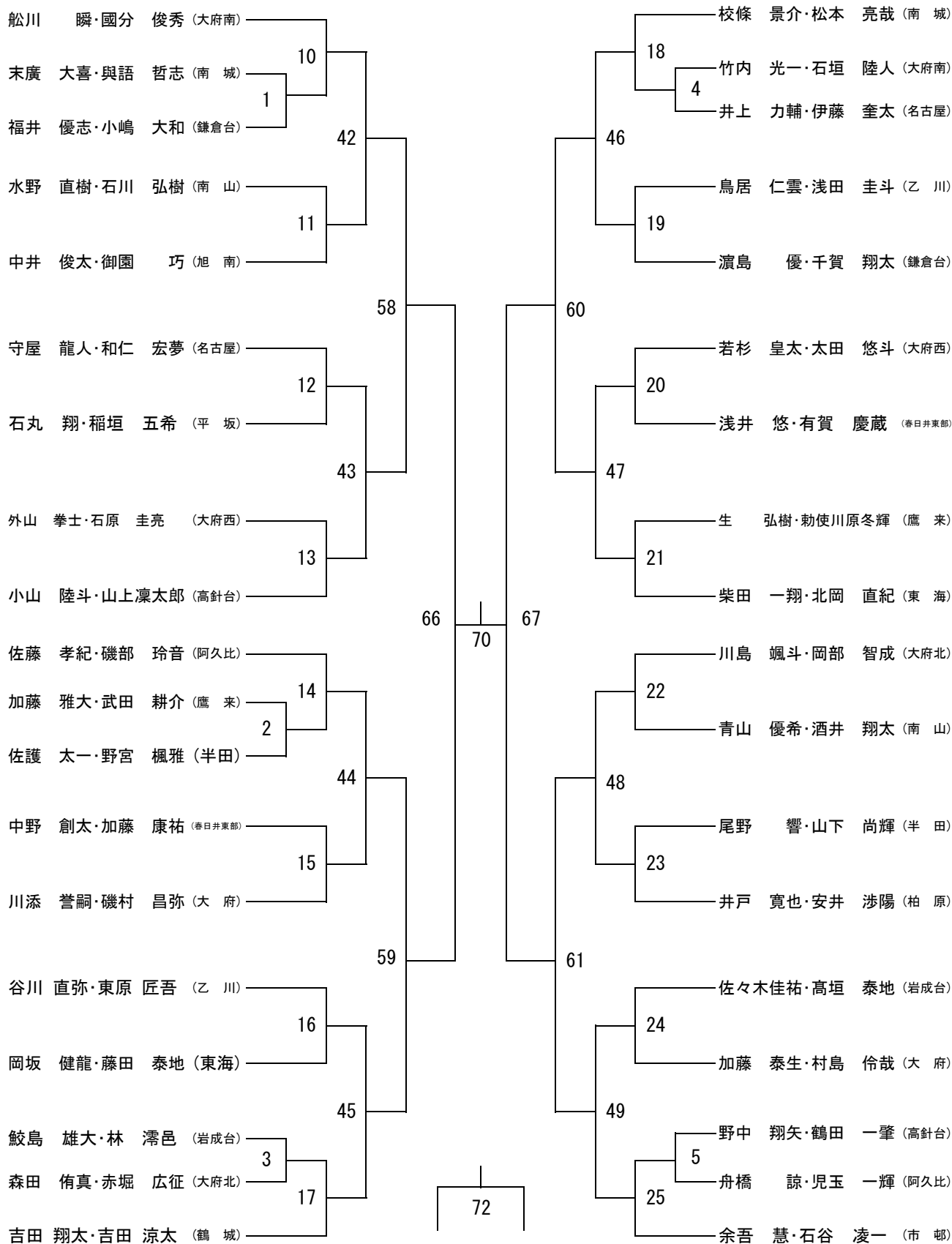


4月18日に、委員による組み合わせ会議を行いました。
各団体にて、選手の名前があるかご確認ください。
不備がある場合は、大府北中学校の竹内までお知らせください。

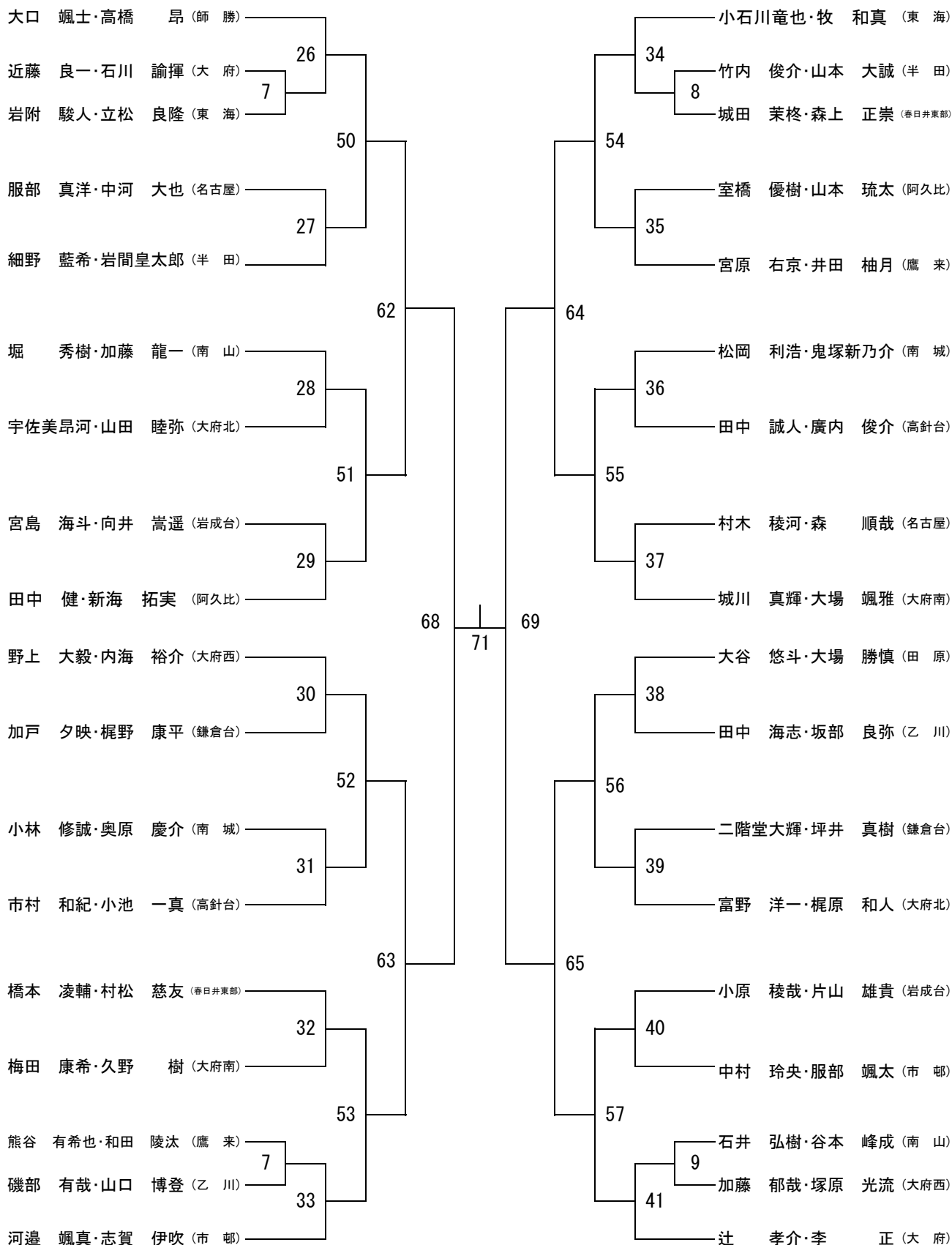
なお、大会要項にもありますが、以下のことを再度ご確認ください。

- 5月4日は男女シングルス全試合を行います。
- 5月5日は男女ダブルス全試合を行います。
- 最終コールが18時以降になることが予想されます。
- 当日は、体育館入口外にて受付（プログラム等の配付）を行います。
- 入場は、監督または代表者先導のもと、座席まで歩いて移動してください。
- 座席は地区ごとに割り振られています。

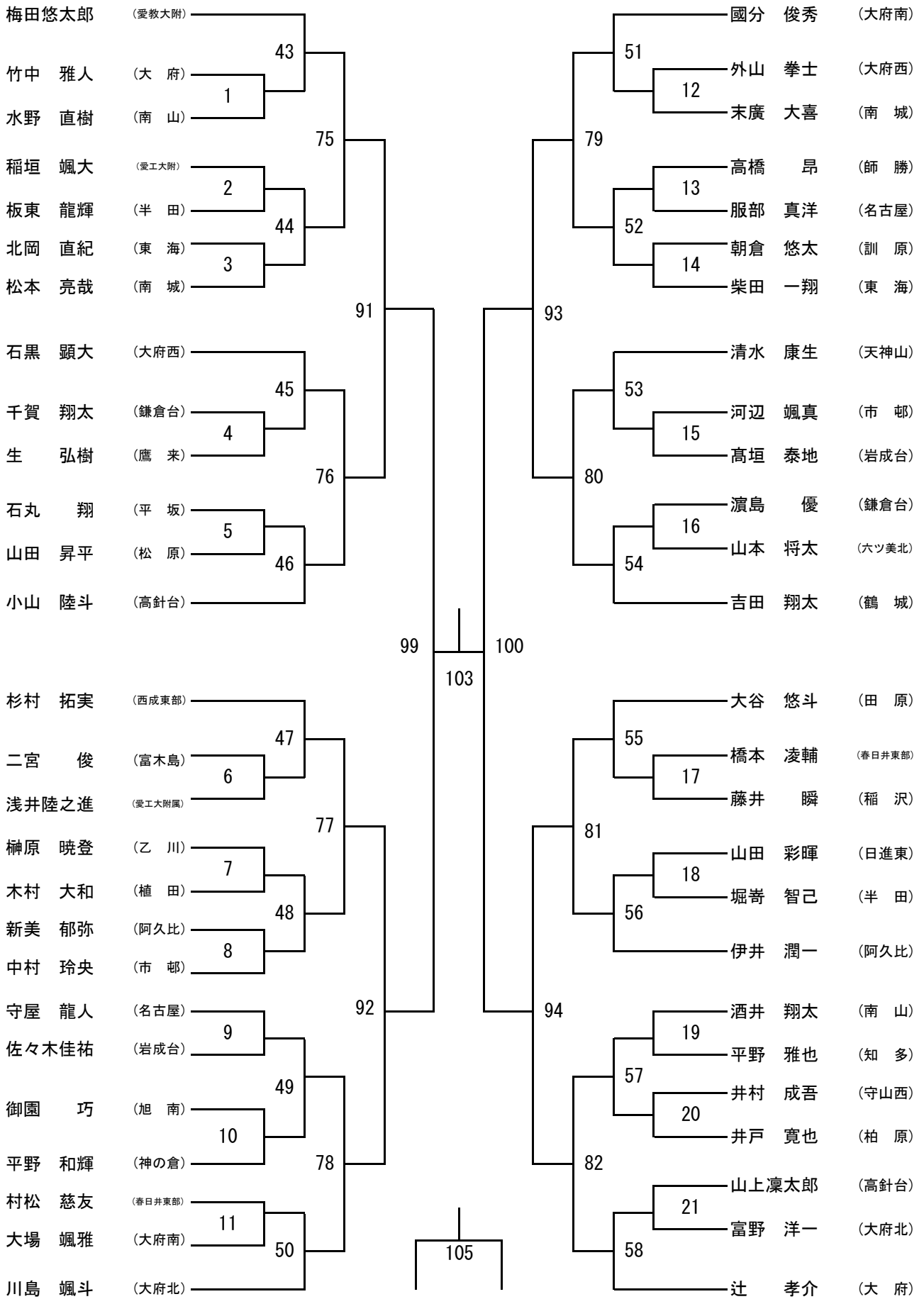
男子複(1)



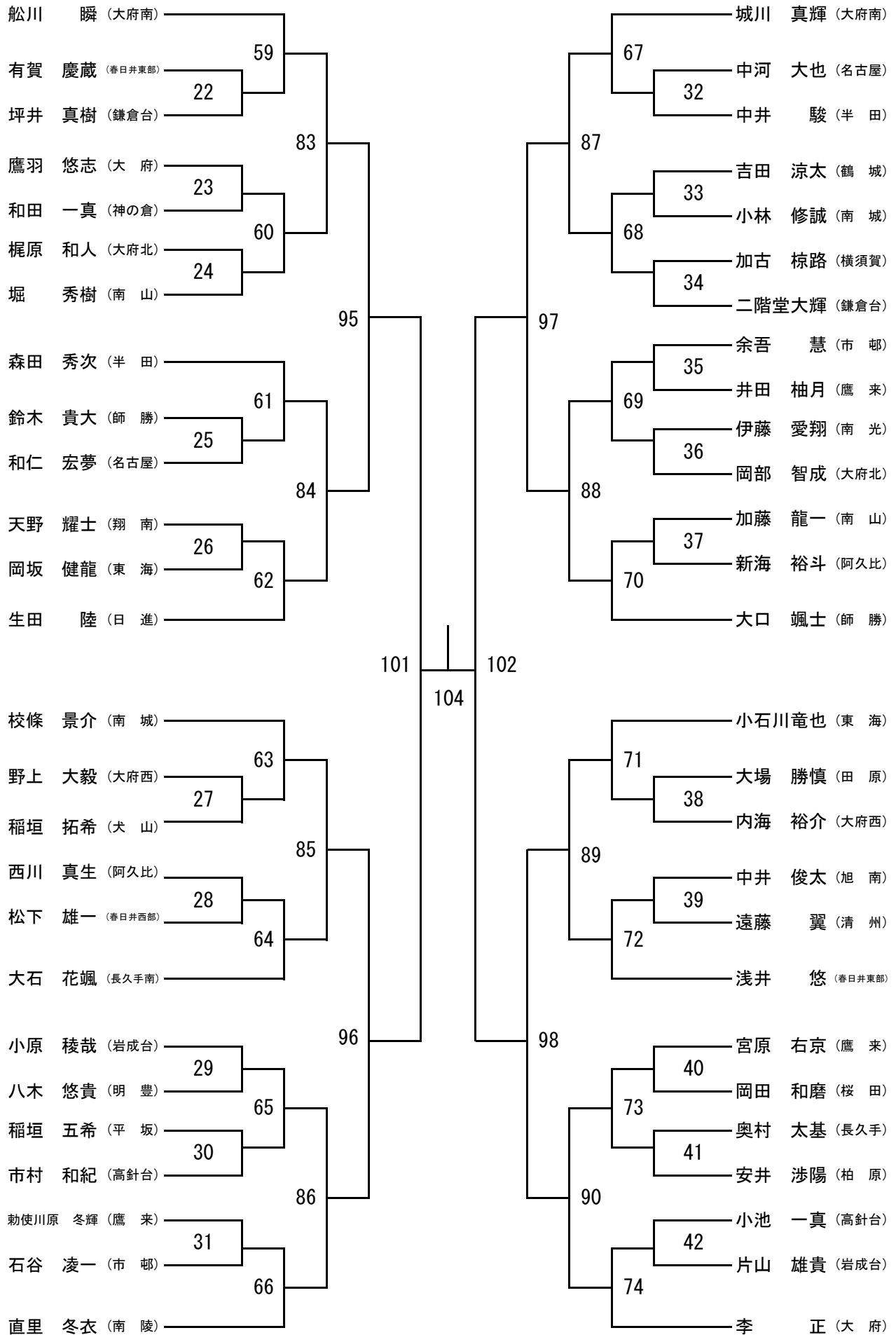
男子複(2)



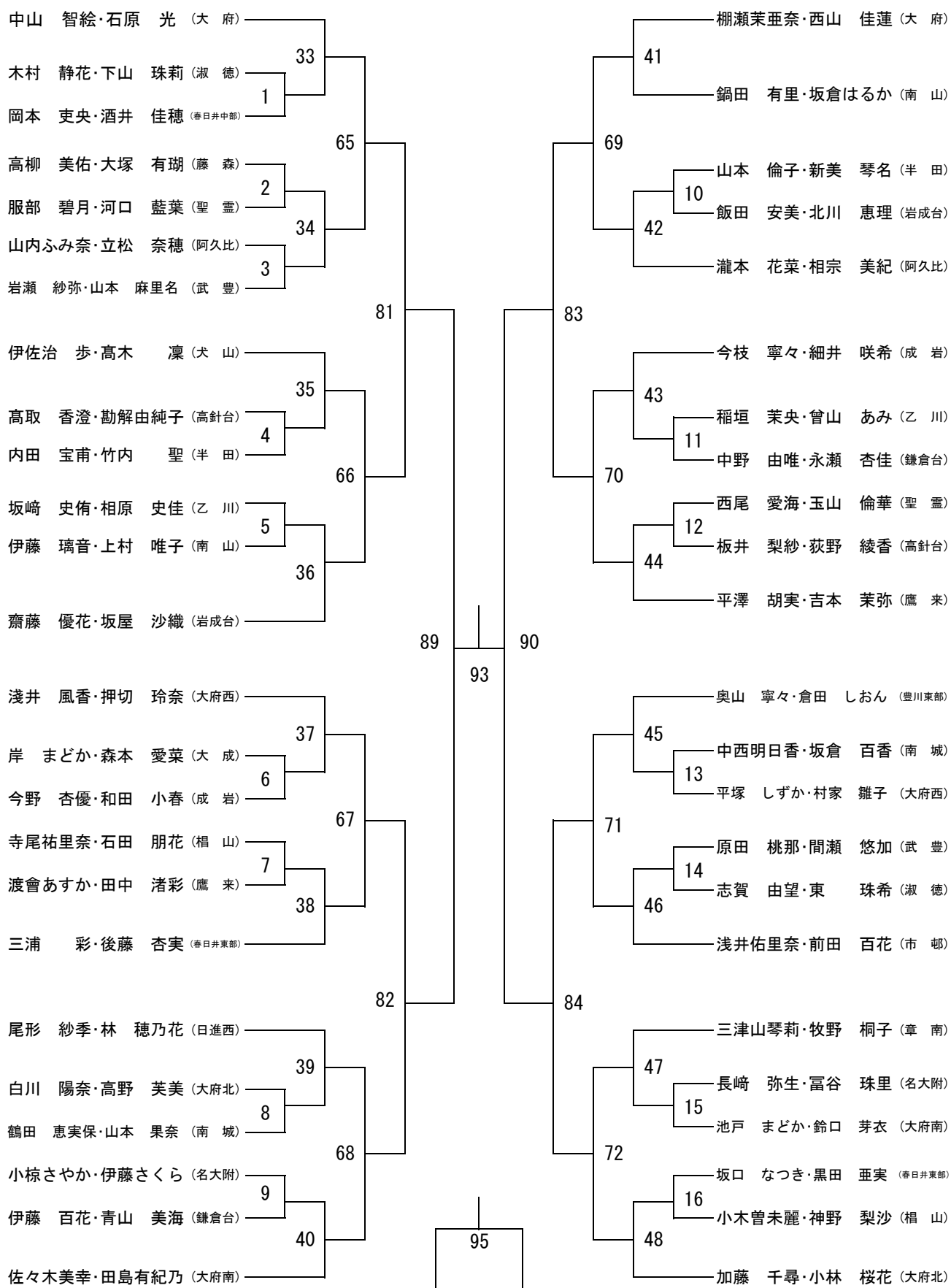
男子単(1)



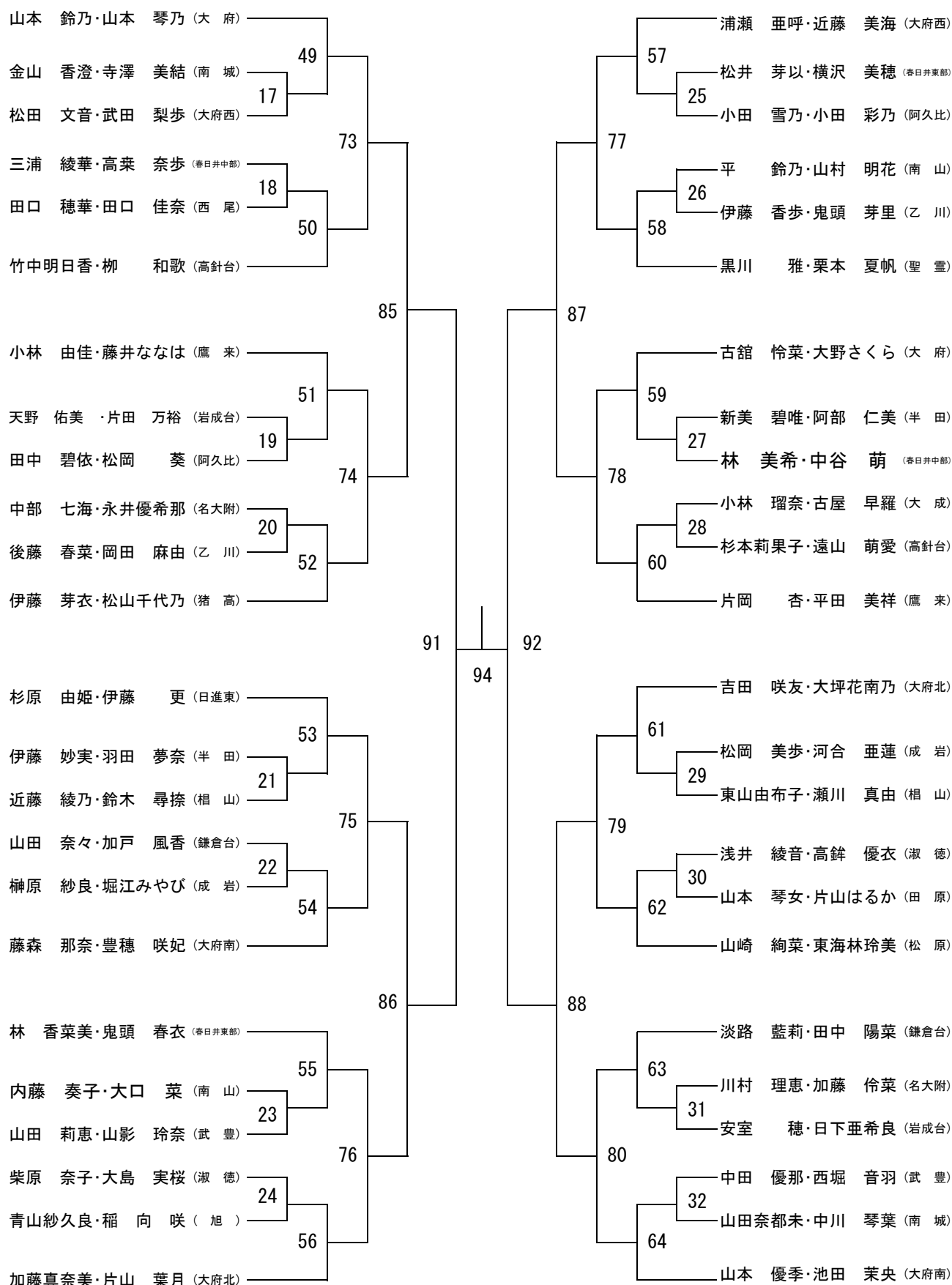
男子単(2)



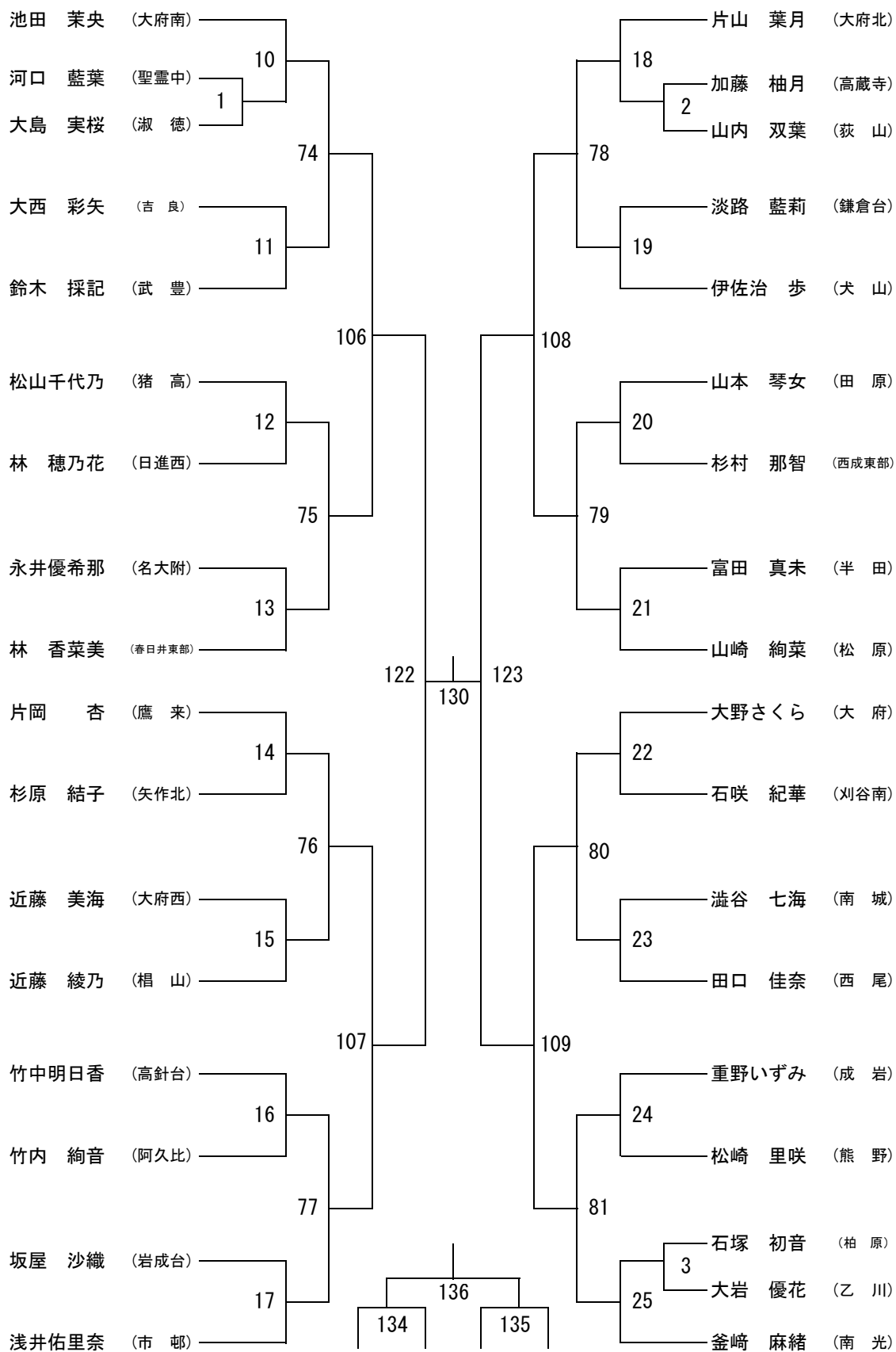
女子複(1)



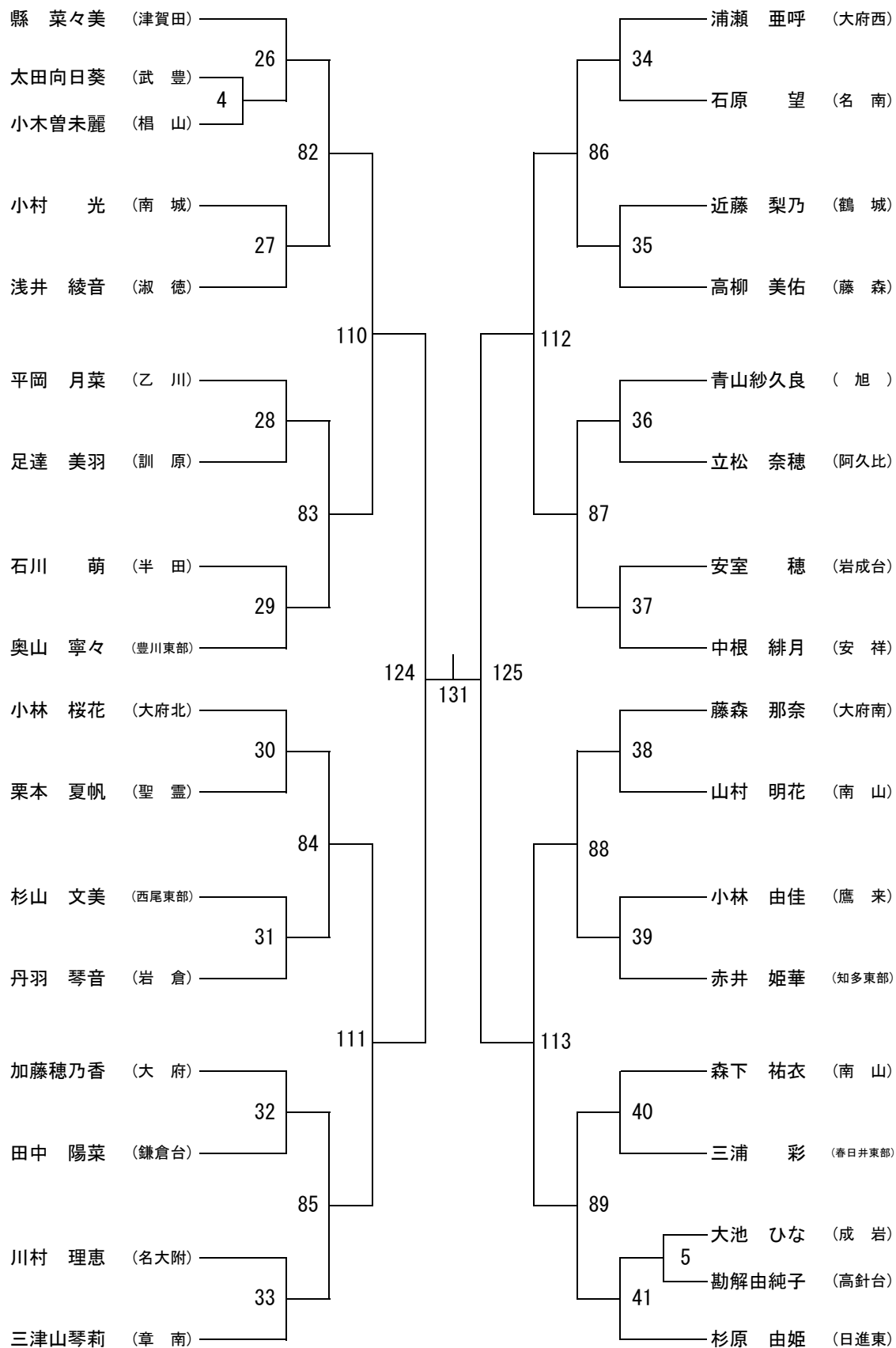
女子複(2)



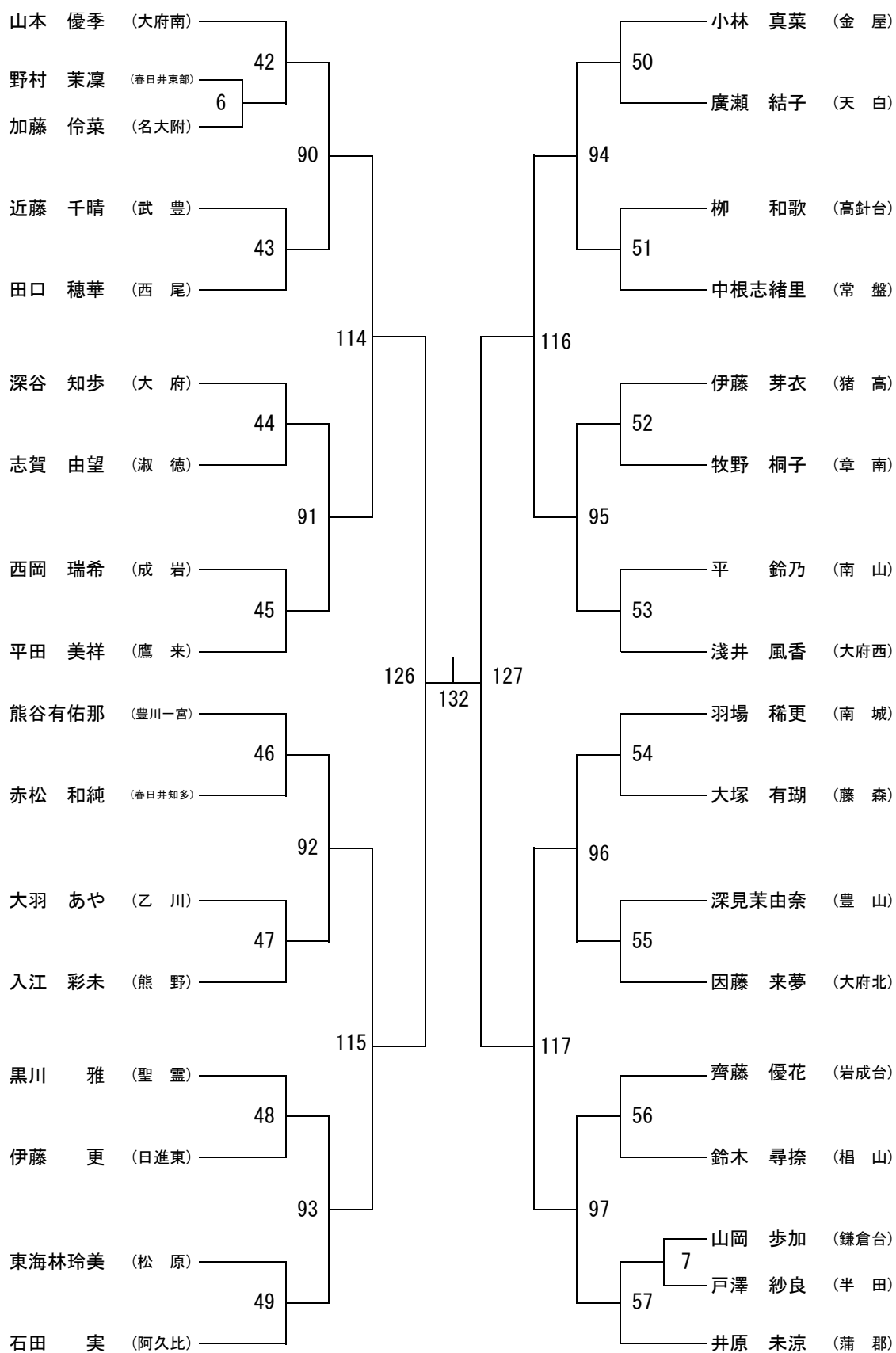
女子単(1)



女子単(2)



女子単(3)



女子単(4)

