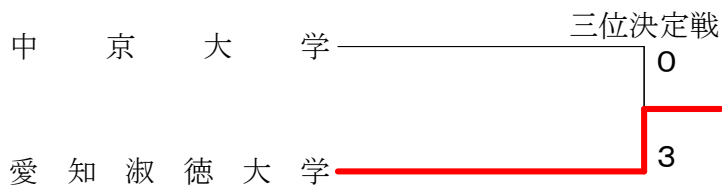
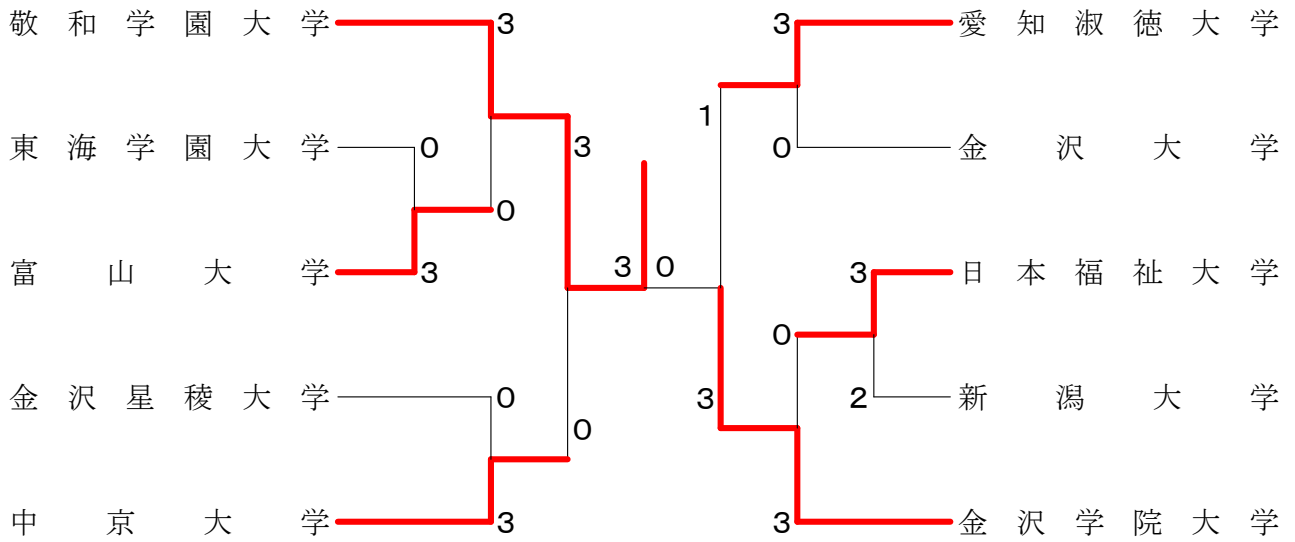
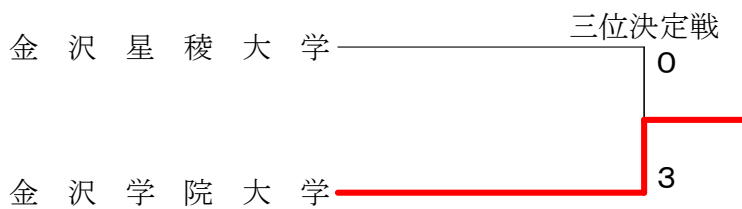
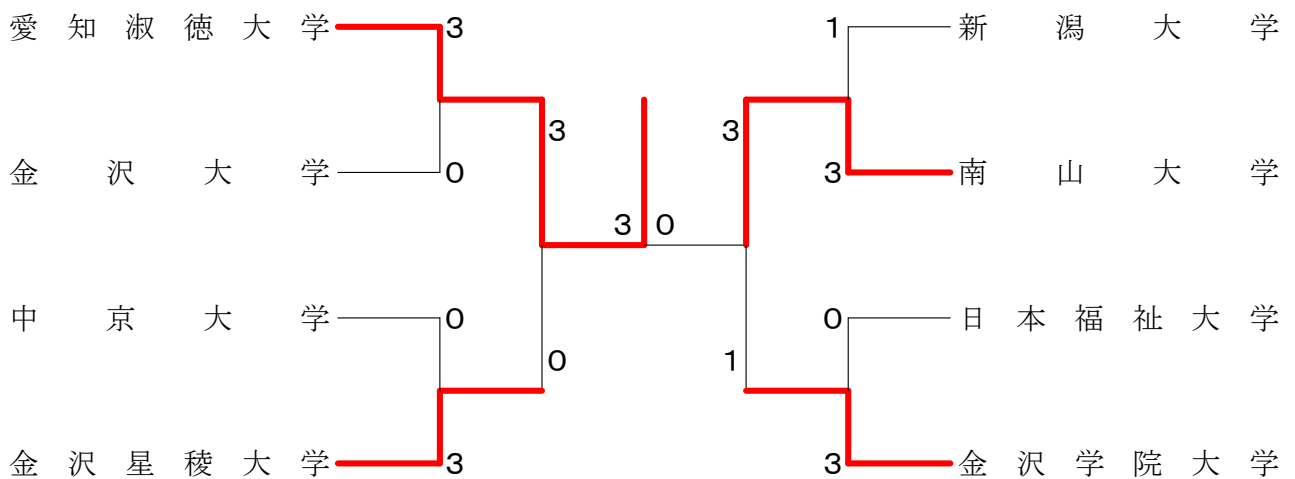


男子団体



女子団体



<p>試合番号 MT-1</p> <p>富山大学 3 - 0 東海学園大学</p> <p>芝山泰世 2 $\left(\begin{smallmatrix} 21-11 \\ 21-11 \end{smallmatrix} \right)$ 0 高橋直揮</p> <p>横山裕輝 2 $\left(\begin{smallmatrix} 21-13 \\ 21-10 \end{smallmatrix} \right)$ 0 井上翔太</p> <p>横山裕輝 2 $\left(\begin{smallmatrix} 21-12 \\ 21-10 \end{smallmatrix} \right)$ 0 平河圭悟 工藤大誠 0 中村圭吾</p> <p>芝山泰世 $\left(\quad \right)$ 井上翔太 渡辺竜 $\left(\quad \right)$ 高橋直揮</p> <p>渡辺竜 $\left(\quad \right)$ 平河圭悟</p>	<p>試合番号 MT-2</p> <p>日本福祉大学 3 - 2 新潟大学</p> <p>池田大晟 2 $\left(\begin{smallmatrix} 21-14 \\ 21-13 \end{smallmatrix} \right)$ 0 井上博貴</p> <p>荒木那智 1 $\left(\begin{smallmatrix} 21-19 \\ 16-21 \\ 14-21 \end{smallmatrix} \right)$ 2 小林悠斗</p> <p>安藤拓実 2 $\left(\begin{smallmatrix} 21-18 \\ 18-21 \\ 21-13 \end{smallmatrix} \right)$ 1 井上博貴 福原聡 0 小林悠斗</p> <p>荒木那智 0 $\left(\begin{smallmatrix} 9-21 \\ 15-21 \end{smallmatrix} \right)$ 2 尾田悠十 東志音 0 菅原優作</p> <p>安藤拓実 2 $\left(\begin{smallmatrix} 21-14 \\ 21-18 \end{smallmatrix} \right)$ 0 菅原優作</p>	<p>試合番号 MT-3</p> <p>敬和学園大学 3 - 0 富山大学</p> <p>中家拓巳 2 $\left(\begin{smallmatrix} 21-6 \\ 21-3 \end{smallmatrix} \right)$ 0 横山裕輝</p> <p>小高一純 2 $\left(\begin{smallmatrix} 21-12 \\ 21-10 \end{smallmatrix} \right)$ 0 芝山泰世</p> <p>酒井瑛矢 2 $\left(\begin{smallmatrix} 21-16 \\ 21-7 \end{smallmatrix} \right)$ 0 芝山泰世 仁平玖央 0 渡辺竜</p> <p>柴田一樹 $\left(\quad \right)$ 工藤大誠 小川桂汰 $\left(\quad \right)$ 横山裕輝</p> <p>齊藤大樹 $\left(\quad \right)$ 工藤大誠</p>
<p>試合番号 MT-4</p> <p>中京大学 3 - 0 金沢星稷大学</p> <p>成田圭佑 2 $\left(\begin{smallmatrix} 21-18 \\ 21-11 \end{smallmatrix} \right)$ 0 山本幸太</p> <p>前田圭音 2 $\left(\begin{smallmatrix} 21-14 \\ 21-13 \end{smallmatrix} \right)$ 0 岡田爽太郎</p> <p>山口慎人 2 $\left(\begin{smallmatrix} 21-15 \\ 21-16 \end{smallmatrix} \right)$ 0 井田明德 久高理夢 0 山本幸太</p> <p>森田惇 $\left(\quad \right)$ 延命拓海 成田圭佑 $\left(\quad \right)$ 岡田爽太郎</p> <p>山口慎人 $\left(\quad \right)$ 延命拓海</p>	<p>試合番号 MT-5</p> <p>愛知淑徳大学 3 - 0 金沢大学</p> <p>加藤滉士 2 $\left(\begin{smallmatrix} 17-21 \\ 21-3 \\ 21-19 \end{smallmatrix} \right)$ 1 西出梧朗</p> <p>中村凌大 2 $\left(\begin{smallmatrix} 21-8 \\ 21-7 \end{smallmatrix} \right)$ 0 玄海瑛祐</p> <p>竹岡房樹 2 $\left(\begin{smallmatrix} 21-3 \\ 21-9 \end{smallmatrix} \right)$ 0 後藤慧樹 大谷啓斗 0 猪弥玲</p> <p>山内颯王 $\left(\quad \right)$ 西出梧朗 三枝智也 $\left(\quad \right)$ 玄海瑛祐</p> <p>竹岡房樹 $\left(\quad \right)$ 神田有矢</p>	<p>試合番号 MT-6</p> <p>金沢学院大学 3 - 0 日本福祉大学</p> <p>佐藤晴彦 2 $\left(\begin{smallmatrix} 21-9 \\ 21-13 \end{smallmatrix} \right)$ 0 福原聡</p> <p>寺田真也 2 $\left(\begin{smallmatrix} 21-14 \\ 21-13 \end{smallmatrix} \right)$ 0 池田大晟</p> <p>尾崎拓海 2 $\left(\begin{smallmatrix} 21-14 \\ 19-21 \\ 21-10 \end{smallmatrix} \right)$ 1 安藤拓実 小野優真 0 福原聡</p> <p>堂本侑也 $\left(\quad \right)$ 池田大晟 村井翔 $\left(\quad \right)$ 東志音</p> <p>古川築 $\left(\quad \right)$ 荒木那智</p>
<p>試合番号 MT-7</p> <p>敬和学園大学 3 - 0 中京大学</p> <p>中山裕貴 2 $\left(\begin{smallmatrix} 21-5 \\ 21-17 \end{smallmatrix} \right)$ 0 成田圭佑</p> <p>齊藤大樹 2 $\left(\begin{smallmatrix} 21-12 \\ 21-9 \end{smallmatrix} \right)$ 0 前田圭音</p> <p>柴田一樹 2 $\left(\begin{smallmatrix} 21-13 \\ 21-14 \end{smallmatrix} \right)$ 0 成田圭佑 小川桂汰 0 山口慎人</p> <p>絵面雄司 $\left(\quad \right)$ 久高理夢 久保田雄貴 $\left(\quad \right)$ 新居厚人</p> <p>小川桂汰 $\left(\quad \right)$ 山口慎人</p>	<p>試合番号 MT-8</p> <p>金沢学院大学 3 - 1 愛知淑徳大学</p> <p>古川築 2 $\left(\begin{smallmatrix} 21-18 \\ 21-16 \end{smallmatrix} \right)$ 0 竹岡房樹</p> <p>花見臨 0 $\left(\begin{smallmatrix} 8-21 \\ 17-21 \end{smallmatrix} \right)$ 2 大谷啓斗</p> <p>寺田真也 2 $\left(\begin{smallmatrix} 21-14 \\ 21-17 \end{smallmatrix} \right)$ 0 竹岡房樹 伊藤吏永 0 大谷啓斗</p> <p>堂本侑也 2 $\left(\begin{smallmatrix} 21-14 \\ 20-22 \\ 21-19 \end{smallmatrix} \right)$ 1 三枝智也 村井翔 0 山内颯王</p> <p>尾崎拓海 $\left(\quad \right)$ 中村凌大</p>	<p>試合番号 MT-9</p> <p>敬和学園大学 3 - 0 金沢学院大学</p> <p>中山裕貴 2 $\left(\begin{smallmatrix} 21-19 \\ 13-21 \\ 21-15 \end{smallmatrix} \right)$ 1 古川築</p> <p>齊藤大樹 2 $\left(\begin{smallmatrix} 21-19 \\ 19-21 \\ 21-18 \end{smallmatrix} \right)$ 1 寺田真也</p> <p>小川桂汰 2 $\left(\begin{smallmatrix} 21-17 \\ 17-21 \\ 21-14 \end{smallmatrix} \right)$ 1 寺田真也 柴田一樹 0 伊藤吏永</p> <p>絵面雄司 $\left(\quad \right)$ 佐藤晴彦 久保田雄貴 $\left(\quad \right)$ 花見臨</p> <p>小川桂汰 $\left(\quad \right)$ 尾崎拓海</p>
<p>試合番号 MT-10</p> <p>愛知淑徳大学 3 - 0 中京大学</p> <p>竹岡房樹 2 $\left(\begin{smallmatrix} 21-13 \\ 21-19 \end{smallmatrix} \right)$ 0 山口慎人</p> <p>中村凌大 2 $\left(\begin{smallmatrix} 21-8 \\ 21-11 \end{smallmatrix} \right)$ 0 前田圭音</p> <p>竹岡房樹 2 $\left(\begin{smallmatrix} 21-13 \\ 12-21 \\ 21-18 \end{smallmatrix} \right)$ 1 成田圭佑 大谷啓斗 0 山口慎人</p> <p>三枝智也 $\left(\quad \right)$ 久高理夢 山内颯王 $\left(\quad \right)$ 新居厚人</p> <p>大谷啓斗 $\left(\quad \right)$ 成田圭佑</p>		

<p style="text-align: center;">試合番号 WT-1</p> <p>愛知淑徳大学 3 - 0 金沢大学</p> <p>遠藤 歩美 2 $\left(\begin{smallmatrix} 21-6 \\ 21-10 \end{smallmatrix} \right)$ 0 大野 夏澄</p> <p>大蔵 舞優 2 $\left(\begin{smallmatrix} 21-5 \\ 21-10 \end{smallmatrix} \right)$ 0 岡田 愛</p> <p>塩飽 真夕 2 $\left(\begin{smallmatrix} 21-12 \\ 21-16 \end{smallmatrix} \right)$ 0 岡田 愛 松井 あかり 0 村端 菜央</p> <p>久保田 葉月 () 下坂 真里亜 辻 可菜依 () 大野 夏澄</p> <p>塩飽 真夕 () 村端 菜央</p>	<p style="text-align: center;">試合番号 WT-2</p> <p>金沢星稜大学 3 - 0 中京大学</p> <p>田中 晴海 2 $\left(\begin{smallmatrix} 21-16 \\ 21-16 \end{smallmatrix} \right)$ 0 渡瀬 祐花</p> <p>小林 詩歩 2 $\left(\begin{smallmatrix} 21-15 \\ 21-15 \end{smallmatrix} \right)$ 0 重野 いずみ</p> <p>田中 晴海 2 $\left(\begin{smallmatrix} 21-13 \\ 21-4 \end{smallmatrix} \right)$ 0 渡瀬 祐花 小林 詩歩 0 山崎 成実</p> <p>松下 希望 () 重野 いずみ 廣野 朱莉 () 林 佳織</p> <p>松下 希望 () 山崎 成実</p>	<p style="text-align: center;">試合番号 WT-3</p> <p>南山大学 3 - 1 新潟大学</p> <p>岡村 あみ 2 $\left(\begin{smallmatrix} 21-7 \\ 21-7 \end{smallmatrix} \right)$ 0 秋本 理恵</p> <p>仙石 彩音 2 $\left(\begin{smallmatrix} 21-15 \\ 21-16 \end{smallmatrix} \right)$ 0 安藤 美邑</p> <p>水野 裕加 1 $\left(\begin{smallmatrix} 17-21 \\ 21-16 \\ 14-21 \end{smallmatrix} \right)$ 2 目崎 滯 中林 彩衣 0 安藤 美邑</p> <p>岡村 あみ 2 $\left(\begin{smallmatrix} 21-10 \\ 21-11 \end{smallmatrix} \right)$ 0 秋本 理恵 仙石 彩音 0 松井 友絵</p> <p>水野 裕加 () 目崎 滯</p>
<p style="text-align: center;">試合番号 WT-4</p> <p>金沢学院大学 3 - 0 日本福祉大学</p> <p>花輪 祥子 2 $\left(\begin{smallmatrix} 21-11 \\ 21-12 \end{smallmatrix} \right)$ 0 小林 楓</p> <p>清田 若葉 2 $\left(\begin{smallmatrix} 21-15 \\ 21-14 \end{smallmatrix} \right)$ 0 武本 未菜</p> <p>若林 智代 2 $\left(\begin{smallmatrix} 21-8 \\ 21-5 \end{smallmatrix} \right)$ 0 辻 詩 菜 江里口 梨奈 0 酒 徳 咲 良</p> <p>堀 琴 乃 () 武本 未 菜 久保 未 菜 () 小 林 楓</p> <p>池田 真帆 () 辻 詩 菜</p>	<p style="text-align: center;">試合番号 WT-5</p> <p>愛知淑徳大学 3 - 0 金沢星稜大学</p> <p>大蔵 舞優 2 $\left(\begin{smallmatrix} 21-9 \\ 20-22 \\ 21-7 \end{smallmatrix} \right)$ 1 田中 晴海</p> <p>塩飽 真夕 2 $\left(\begin{smallmatrix} 21-17 \\ 21-11 \end{smallmatrix} \right)$ 0 小林 詩歩</p> <p>遠藤 歩美 2 $\left(\begin{smallmatrix} 21-3 \\ 21-15 \end{smallmatrix} \right)$ 0 田中 晴海 梶田 知沙 0 小林 詩歩</p> <p>塩飽 真夕 () 松下 希望 松井 あかり () 廣野 朱莉</p> <p>梶田 知沙 () 松下 希望</p>	<p style="text-align: center;">試合番号 WT-6</p> <p>南山大学 3 - 1 金沢学院大学</p> <p>岡村 あみ 2 $\left(\begin{smallmatrix} 21-11 \\ 18-21 \\ 21-16 \end{smallmatrix} \right)$ 1 花輪 祥子</p> <p>仙石 彩音 2 $\left(\begin{smallmatrix} 21-19 \\ 21-13 \end{smallmatrix} \right)$ 0 池田 真帆</p> <p>水野 裕加 1 $\left(\begin{smallmatrix} 19-21 \\ 21-19 \\ 10-21 \end{smallmatrix} \right)$ 2 久保 未菜 中林 彩衣 0 堀 琴 乃</p> <p>岡村 あみ 2 $\left(\begin{smallmatrix} 18-21 \\ 21-15 \\ 21-15 \end{smallmatrix} \right)$ 1 村井 結友 仙石 彩音 0 牧 李 香</p> <p>水野 裕加 () 小林 愛佳</p>
<p style="text-align: center;">試合番号 WT-7</p> <p>愛知淑徳大学 3 - 0 南山大学</p> <p>遠藤 歩美 2 $\left(\begin{smallmatrix} 21-16 \\ 21-14 \end{smallmatrix} \right)$ 0 岡村 あみ</p> <p>塩飽 真夕 2 $\left(\begin{smallmatrix} 21-6 \\ 21-11 \end{smallmatrix} \right)$ 0 水野 裕加</p> <p>遠藤 歩美 2 $\left(\begin{smallmatrix} 23-21 \\ 18-21 \\ 21-6 \end{smallmatrix} \right)$ 1 岡村 あみ 梶田 知沙 0 仙石 彩音</p> <p>塩飽 真夕 () 水野 裕加 松井 あかり () 中林 彩衣</p> <p>大蔵 舞優 () 仙石 彩音</p>	<p style="text-align: center;">試合番号 WT-8</p> <p>金沢学院大学 3 - 0 金沢星稜大学</p> <p>清田 若葉 2 $\left(\begin{smallmatrix} 21-17 \\ 21-8 \end{smallmatrix} \right)$ 0 田中 晴海</p> <p>小林 愛佳 2 $\left(\begin{smallmatrix} 21-17 \\ 21-14 \end{smallmatrix} \right)$ 0 小林 詩歩</p> <p>若林 智代 2 $\left(\begin{smallmatrix} 21-14 \\ 21-15 \end{smallmatrix} \right)$ 0 田中 晴海 江里口 梨奈 0 小林 詩歩</p> <p>久保 未菜 () 松下 希望 堀 琴 乃 () 廣野 朱莉</p> <p>久保 未菜 () 松下 希望</p>	