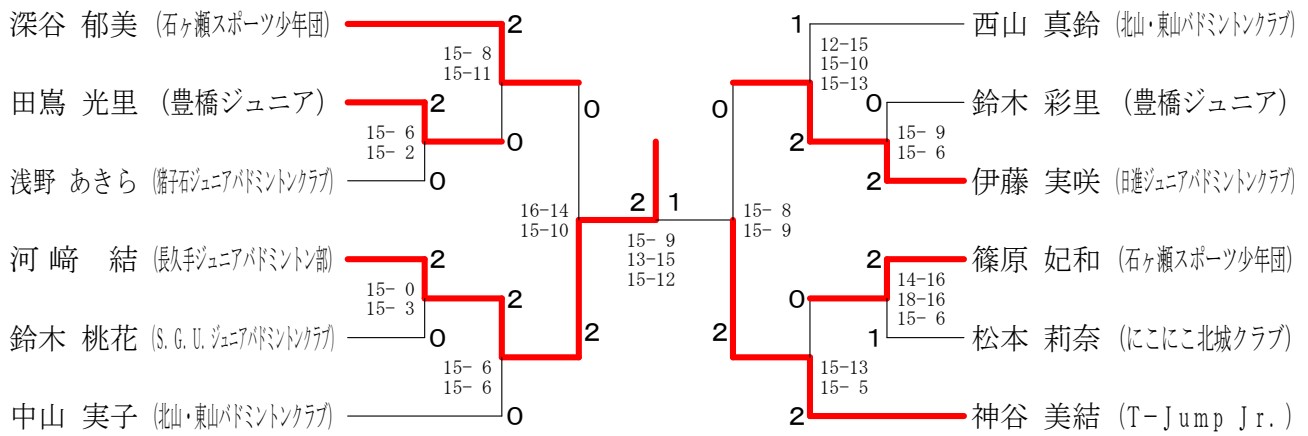
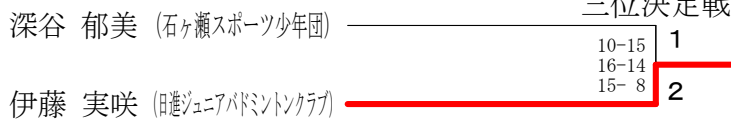


6年以下女子シングルス 決勝トーナメント



三位決定戦



6年以下女子シングルス A ブロツク	深谷	野ヶ峯	安藤	勝敗	順位
深谷 郁美 (石ヶ瀬スポーツ少年団)		○ 15-4 ○ 15-8	○ 15-1 ○ 15-4	M 2-0 G 4-0 P 60-17	1
野ヶ峯 遥香 (ウイスタリアジュニア)	× 4-15 × 8-15		○ 15-13 ○ 15-8	M 1-1 G 2-3 P 67-67	2
安藤 花音 (師勝ジュニア)	× 1-15 × 4-15	× 13-15 × 8-15		M 0-2 G 0-4 P 26-60	3

6年以下女子シングルス B ブロツク	田嶋	中根	東海林	勝敗	順位
田嶋 光里 (豊橋ジュニア)		-x	○ 15-9 ○ 13-15 ○ 15-10	M 2-0 G 4-1 P 73-34	1
中根 綺乃香 (石ヶ瀬スポーツ少年団)	× x-		× 8-15 × 9-15	M 0-2 G 0-4 P 17-60	3
東海林 玲葉 (羽っ子CLBU)	× 9-15 × 15-13 × 10-15	○ 15-8 ○ 15-9		M 1-1 G 3-2 P 64-60	2

6年以下女子シングルス C ブロツク	河合	浅野	鶴野	勝敗	順位
河合 美歩 (T-Jump Jr.)		× 13-15 × 12-15	○ 16-14 ○ 11-15 ○ 15-8	M 1-1 G 2-3 P 67-67	2
浅野 あきら (藤ジュニアバドミントンクラブ)	○ 15-13 ○ 15-12		○ 15-11 ○ 15-10	M 2-0 G 4-0 P 60-46	1
鶴野 知里 (西尾ジュニア)	× 14-16 × 15-11 × 8-15	× 11-15 × 10-15		M 0-2 G 1-4 P 58-72	3

6年以下女子シングルス D ブロツク	河崎	是枝	砂後谷	勝敗	順位
河崎 結 (駄手ジュニアバドミントン部)		○ 15-3 ○ 15-5	○ 15-8 ○ 15-7	M 2-0 G 4-0 P 60-23	1
是枝 樹 (石ヶ瀬スポーツ少年団)	× 3-15 × 5-15		× 9-15 × 13-15	M 0-2 G 0-4 P 30-60	3
砂後谷 奈々 (アドバンスジュニア)	× 8-15 × 7-15	○ 15-9 ○ 15-13		M 1-1 G 2-2 P 45-52	2

6年以下女子シングルス E ブロツク	松岡	荻山	鈴木	勝敗	順位
松岡 香佑 (大野バドミントン少年団)		○ 15-13 ○ 15-7	× 7-15 × 12-15	M 1-1 G 2-2 P 49-50	2
荻山 綾香 (羽っ子CLBU)	× 13-15 × 7-15		× 17-15 × 6-15 ○ 11-15	M 0-2 G 1-4 P 54-75	3
鈴木 桃花 (S. G. U. ジュニアバドミントンクラブ)	○ 15-7 ○ 15-12	○ 15-17 ○ 15-6 ○ 15-11		M 2-0 G 4-1 P 75-53	1

6年以下女子シングルス F ブロツク	中山	祖父江	山口	勝敗	順位
中山 実子 (北山・東山バドミントンクラブ)		○ 15-9 ○ 15-2	○ 15-2 ○ 15-1	M 2-0 G 4-0 P 60-14	1
祖父江 楽 (藤ジュニアバドミントンクラブ)	× 9-15 × 2-15		○ 15-6 ○ 15-6	M 1-1 G 2-2 P 41-42	2
山口 詩乃 (T-Jump Jr.)	× 2-15 × 1-15	× 6-15 × 6-15		M 0-2 G 0-4 P 15-60	3

6年以下女子シングルス G ブロツク	西山	若狭	林	勝敗	順位
西山 真鈴 (北山・東山バドミントンクラブ)		○ 15-2 ○ 15-2	○ 15-4 ○ 15-1	M 2-0 G 4-0 P 60-9	1
若狭 理咲子 (石ヶ瀬スポーツ少年団)	× 2-15 × 2-15		○ 8-15 ○ 15-10 ○ 16-14	M 1-1 G 2-3 P 43-69	2
林 きらり (T-Jump Jr.)	× 4-15 × 14-16 × 1-15	× 15-8 × 10-15 × 14-16		M 0-2 G 1-4 P 44-69	3

6年以下女子シングルス H ブロツク	鈴木	山内	片岡	勝敗	順位
鈴木 彩里 (豊橋ジュニア)		○ 15-7 ○ 15-7	○ 15-13 ○ 15-8	M 2-0 G 4-0 P 60-35	1
山内 紫夕 (アドバンスジュニア)	× 7-15 × 7-15		○ 15-11 ○ 13-15 ○ 15-12	M 1-1 G 2-3 P 57-68	2
片岡 美月 (羽っ子CLBU)	× 13-15 × 8-15	× 11-15 × 15-13 × 12-15		M 0-2 G 1-4 P 59-73	3

6年以下女子シングルス I ブロツク	伊藤	中根	牧野	勝敗	順位
伊藤 実咲 (藤ジュニアバドミントンクラブ)		× 9-15 × 16-14 × 13-15	○ 15-7 ○ 15-6	M 1-1 G 3-2 P 68-57	1
中根 早乃香 (石ヶ瀬スポーツ少年団)	○ 15-9 ○ 14-16 ○ 15-13		× 11-15 × 11-15	M 1-1 G 2-3 P 66-68	3
牧野 桜矢 (藤ジュニアバドミントンクラブ)	× 7-15 × 6-15	○ 15-11 ○ 15-11		M 1-1 G 2-2 P 43-52	2

6年以下女子シングルス J ブロツク	山崎	篠原	永野	勝敗	順位
山崎 萌貴 (ウイスタリアジュニア)		× 10-15 × 7-15	× 11-15 × 8-15	M 0-2 G 0-4 P 36-60	3
篠原 妃和 (石ヶ瀬スポーツ少年団)	○ 15-10 ○ 15-7		○ 15-9 ○ 15-11	M 2-0 G 4-0 P 60-37	1
永野 綾 (北山・東山バドミントンクラブ)	○ 15-11 ○ 15-8	× 9-15 × 11-15		M 1-1 G 2-2 P 50-49	2

6年以下女子シングルス K ブロツク	中上	武田	松本	勝敗	順位
中上 未夢 (師勝ジュニア)		× 13-15 × 8-15	× 7-15 × 11-15	M 0-2 G 0-4 P 39-60	3
武田 咲花 (石ヶ瀬スポーツ少年団)	○ 15-13 ○ 15-8		× 2-15 × 15-5 × 9-15	M 1-1 G 3-2 P 56-56	2
松本 莉奈 (にこにこ北城クラブ)	○ 15-7 ○ 15-11	○ 15-2 ○ 5-15 ○ 15-9		M 2-0 G 4-1 P 65-44	1

6年以下女子シングルス L ブロツク	神谷	永田	樋口	勝敗	順位
神谷 美結 (T-Jump Jr.)		○ 15-11 ○ 15-2	○ 15-1 ○ 15-2	M 2-0 G 4-0 P 60-16	1
永田 真悠 (羽っ子CLBU)	× 11-15 × 2-15		○ 15-6 ○ 15-4	M 1-1 G 2-2 P 43-40	2
樋口 彩希 (駄手ジュニアバドミントン部)	× 1-15 × 2-15	× 6-15 × 4-15		M 0-2 G 0-4 P 13-60	3