

市制45周年 第19回大府オープン 女子

中学女子団体 Fブロック	かほく市立宇ノ気中学校 (石川)	春日井市立鷹来中学校 (愛知)	大府西中学校	勝敗	順位
かほく市立宇ノ気中学校 (石川)		○ 2-1 G 5-2 P 139-116	○ 3-0 G 6-0 P 126-52	M 5-1 G 11-2 P 265-168	1
春日井市立鷹来中学校 (愛知)	× 1-2 G 2-5 P 116-139		○ 2-1 G 5-3 P 151-145	M 3-3 G 7-8 P 267-284	2
大府西中学校	× 0-3 G 0-6 P 52-126	× 1-2 G 3-5 P 145-151		M 1-5 G 3-11 P 197-277	3

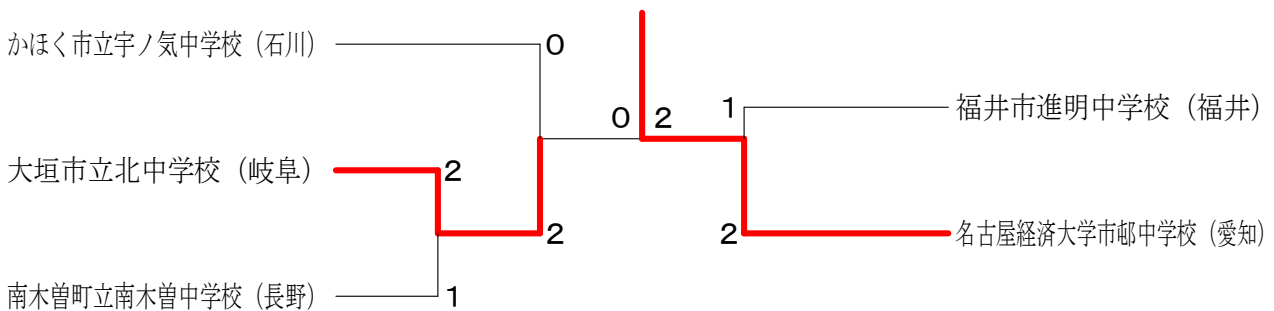
中学女子団体 Gブロック	大垣市立北中学校 (岐阜)	大府中学校	常葉学園菊川中学校 (静岡)	勝敗	順位
大垣市立北中学校 (岐阜)		○ 2-1 G 5-2 P 143-110	○ 2-1 G 4-2 P 105-65	M 4-2 G 9-4 P 248-175	1
大府中学校	× 1-2 G 2-5 P 110-143		○ 2-1 G 4-2 P 114-94	M 3-3 G 6-7 P 224-237	2
常葉学園菊川中学校 (静岡)	× 1-2 G 2-4 P 65-105	× 1-2 G 2-4 P 94-114		M 2-4 G 4-8 P 159-219	3

中学女子団体 Hブロック	伊勢市立小俣中学校 (三重)	南木曽町立南木曽中学校 (長野)	大府南中学校	勝敗	順位
伊勢市立小俣中学校 (三重)		○ 2-1 G 4-3 P 129-117	× 1-2 G 3-4 P 118-118	M 3-3 G 7-7 P 247-235	2
南木曽町立南木曽中学校 (長野)	× 1-2 G 3-4 P 117-129		○ 2-1 G 4-2 P 121-109	M 3-3 G 7-6 P 238-238	1
大府南中学校	○ 2-1 G 4-3 P 118-118	× 1-2 G 2-4 P 109-121		M 3-3 G 6-7 P 227-239	3

中学女子団体 Iブロック	福井市進明中学校 (福井)	伊東市立南中学校 (静岡)	各務原市立川島中学校 (岐阜)	勝敗	順位
福井市進明中学校 (福井)		○ 3-0 G 6-1 P 143-75	○ 3-0 G 6-1 P 145-98	M 6-0 G 12-2 P 288-173	1
伊東市立南中学校 (静岡)	× 0-3 G 1-6 P 75-143		× 1-2 G 4-4 P 144-131	M 1-5 G 5-10 P 219-274	3
各務原市立川島中学校 (岐阜)	× 0-3 G 1-6 P 98-145	○ 2-1 G 4-4 P 131-144		M 2-4 G 5-10 P 229-289	2

中学女子団体 Jブロック	名古屋経済大学市邨中学校 (愛知)	津市立南が丘中学校 (三重)	大府北中学校	勝敗	順位
名古屋経済大学市邨中学校 (愛知)		○ 3-0 G 6-0 P 126-59	○ 3-0 G 6-1 P 144-96	M 6-0 G 12-1 P 270-155	1
津市立南が丘中学校 (三重)	× 0-3 G 0-6 P 59-126		× 0-3 G 3-6 P 144-181	M 0-6 G 3-12 P 203-307	3
大府北中学校	× 0-3 G 1-6 P 96-144	○ 3-0 G 6-3 P 181-144		M 3-3 G 7-9 P 277-288	2

中学女子団体 決勝トーナメント



<p>石川 試合番号 F-1 愛知 かほく市立宇ノ気中学校(石川) 2-1 春日井市立鷹来中学校(愛知)</p> <p>高平 有菜 2 $\begin{pmatrix} 24-22 \\ 21-11 \end{pmatrix}$ 0 片岡 杏 小池田 夏樹</p> <p>塩谷 梨里花 2 $\begin{pmatrix} 21-12 \\ 21-10 \end{pmatrix}$ 0 小林 由佳</p> <p>杉本 彩綺 1 $\begin{pmatrix} 21-19 \\ 13-21 \\ 18-21 \end{pmatrix}$ 2 平澤 胡実 袖ヶ市 沙枝 吉本 茉弥</p>	<p>愛知 試合番号 F-2 大府西中 春日井市立鷹来中学校(愛知) 2-1</p> <p>平澤 胡実 1 $\begin{pmatrix} 12-21 \\ 21-19 \\ 15-21 \end{pmatrix}$ 2 浦瀬 亜呼 吉本 茉弥 近藤 美海</p> <p>小林 由佳 2 $\begin{pmatrix} 21-16 \\ 21-12 \end{pmatrix}$ 0 平塚 しづか</p> <p>片岡 杏 2 $\begin{pmatrix} 19-21 \\ 21-17 \\ 21-18 \end{pmatrix}$ 1 浅井 風香 平田 美祥 押切 玲奈</p>	<p>石川 試合番号 F-3 大府西中 かほく市立宇ノ気中学校(石川) 3-0</p> <p>高平 有菜 2 $\begin{pmatrix} 21-10 \\ 21-7 \end{pmatrix}$ 0 浦瀬 亜呼 小池田 夏樹 近藤 美海</p> <p>塩谷 梨里花 2 $\begin{pmatrix} 21-7 \\ 21-8 \end{pmatrix}$ 0 平塚 しづか</p> <p>杉本 彩綺 2 $\begin{pmatrix} 21-8 \\ 21-12 \end{pmatrix}$ 0 浅井 風香 袖ヶ市 沙枝 押切 玲奈</p>
<p>岐阜 試合番号 G-1 大府中 大垣市立北中学校(岐阜) 2-1</p> <p>有尾 明香 1 $\begin{pmatrix} 21-17 \\ 18-21 \\ 20-22 \end{pmatrix}$ 2 中山 智絵 大平 歩実 石原 光</p> <p>水野 会理 2 $\begin{pmatrix} 21-18 \\ 21-8 \end{pmatrix}$ 0 山本 鈴乃</p> <p>小川 咲亜弥 2 $\begin{pmatrix} 21-10 \\ 21-14 \end{pmatrix}$ 0 棚瀬 茉亜奈 志知 柚奈 西山 佳蓮</p>	<p>大府中 試合番号 G-2 静岡 大府中 2-1 常葉学園菊川中学校(静岡)</p> <p>山本 鈴乃 0 $\begin{pmatrix} 16-21 \\ 14-21 \end{pmatrix}$ 2 石上 瑠奈 山本 琴乃 鈴木 愛実</p> <p>古舘 怜菜 2 $\begin{pmatrix} 21-19 \\ 21-19 \end{pmatrix}$ 0 内野 恵加</p> <p>中山 智絵 2 $\begin{pmatrix} 21-10 \\ 21-4 \end{pmatrix}$ 0 松浦 果歩 石原 光 大池 舞</p>	<p>岐阜 試合番号 G-3 静岡 大垣市立北中学校(岐阜) 2-1 常葉学園菊川中学校(静岡)</p> <p>有尾 明香 2 $\begin{pmatrix} 21-4 \\ 21-2 \end{pmatrix}$ 0 松浦 果歩 水野 会理 大池 舞</p> <p>志知 柚奈 2 $\begin{pmatrix} 21-9 \\ 21-8 \end{pmatrix}$ 0 内野 恵加</p> <p>大平 歩実 0 $\begin{pmatrix} 11-21 \\ 10-21 \end{pmatrix}$ 2 石上 瑠奈 黒川 美帆 鈴木 愛実</p>
<p>三重 試合番号 H-1 長野 伊勢市立小泉中学校(三重) 2-1 南大曾町立南大曾中学校(長野)</p> <p>山村 紗慧 0 $\begin{pmatrix} 9-21 \\ 7-21 \end{pmatrix}$ 2 青木 結那 中西 未空 小椋 梨生</p> <p>関矢 芽紅 2 $\begin{pmatrix} 21-8 \\ 21-6 \end{pmatrix}$ 0 三石 くるみ</p> <p>小口 梨紗 2 $\begin{pmatrix} 29-27 \\ 21-23 \\ 21-11 \end{pmatrix}$ 1 松井 あかり 梅村 優衣 青木 天珠</p>	<p>長野 試合番号 H-2 大府南中 南大曾町立南大曾中学校(長野) 2-1</p> <p>青木 結那 2 $\begin{pmatrix} 24-22 \\ 21-19 \end{pmatrix}$ 0 山本 優季 小椋 梨生 池田 茉央</p> <p>三石 くるみ 0 $\begin{pmatrix} 15-21 \\ 19-21 \end{pmatrix}$ 2 服部 天音</p> <p>松井 あかり 2 $\begin{pmatrix} 21-13 \\ 21-13 \end{pmatrix}$ 0 藤森 那奈 青木 天珠 田島 有紀乃</p>	<p>大府南中 試合番号 H-3 三重 大府南中 2-1 伊勢市立小泉中学校(三重)</p> <p>藤森 那奈 2 $\begin{pmatrix} 14-21 \\ 21-9 \\ 21-18 \end{pmatrix}$ 1 山村 紗慧 田島 有紀乃 中西 未空</p> <p>服部 天音 0 $\begin{pmatrix} 11-21 \\ 9-21 \end{pmatrix}$ 2 関矢 芽紅</p> <p>山本 優季 2 $\begin{pmatrix} 21-17 \\ 21-11 \end{pmatrix}$ 0 小口 梨紗 池田 茉央 梅村 優衣</p>
<p>福井 試合番号 I-1 静岡 福井市進明中学校(福井) 3-0 伊東市立南中学校(静岡)</p> <p>竹澤 知穂 2 $\begin{pmatrix} 21-4 \\ 21-4 \end{pmatrix}$ 0 長谷川 葉月 小澤 捺未 宇久 あゆみ</p> <p>織田 遥 2 $\begin{pmatrix} 21-8 \\ 21-6 \end{pmatrix}$ 0 住吉 琴菜</p> <p>吉田 萌奈未 2 $\begin{pmatrix} 17-21 \\ 21-14 \\ 21-18 \end{pmatrix}$ 1 杉本 英未 工谷 実佑 井上 七海</p>	<p>岐阜 試合番号 I-2 静岡 各務原市立川島中学校(岐阜) 2-1 伊東市立南中学校(静岡)</p> <p>青木 心玲 0 $\begin{pmatrix} 7-21 \\ 9-21 \end{pmatrix}$ 2 住吉 琴菜 尾関 柚香 杉本 英未</p> <p>野田 妃香 2 $\begin{pmatrix} 17-21 \\ 21-14 \\ 21-15 \end{pmatrix}$ 1 井上 七海</p> <p>谷本 ひなた 2 $\begin{pmatrix} 21-18 \\ 14-21 \\ 21-13 \end{pmatrix}$ 1 長谷川 葉月 佐竹 彩奈 杉本 和佳菜</p>	<p>福井 試合番号 I-3 岐阜 福井市進明中学校(福井) 3-0 各務原市立川島中学校(岐阜)</p> <p>工谷 実佑 2 $\begin{pmatrix} 21-16 \\ 21-10 \end{pmatrix}$ 0 青木 心玲 竹澤 知穂 尾関 柚香</p> <p>織田 遥 2 $\begin{pmatrix} 21-10 \\ 19-21 \\ 21-11 \end{pmatrix}$ 1 野田 妃香</p> <p>吉田 萌奈未 2 $\begin{pmatrix} 21-16 \\ 21-14 \end{pmatrix}$ 0 谷本 ひなた 小林 彩花 佐竹 彩奈</p>

<p>愛知 試合番号 J-1 三重 名古屋経済大学市校(愛知) 3-0 津市立南が丘中学校(三重)</p> <p>酒井 すみれ 2 $\begin{pmatrix} 21-9 \\ 21-6 \end{pmatrix}$ 0 松井 花乃子 佐藤 絢音</p> <p>舟橋 奏帆 2 $\begin{pmatrix} 21-12 \\ 21-8 \end{pmatrix}$ 0 村田 愛梨</p> <p>大矢 柚菜 2 $\begin{pmatrix} 21-11 \\ 21-13 \end{pmatrix}$ 0 柴山 未空 中山 うらら 0 牧戸 柚子</p>	<p>試合番号 J-2 三重 大府北中 3-0 津市立南が丘中学校(三重)</p> <p>加藤 真奈美 2 $\begin{pmatrix} 18-21 \\ 21-16 \\ 21-14 \end{pmatrix}$ 1 松井 花乃子 片山 葉月</p> <p>加藤 千尋 2 $\begin{pmatrix} 21-9 \\ 17-21 \\ 21-5 \end{pmatrix}$ 1 牧戸 柚子</p> <p>小林 桜花 2 $\begin{pmatrix} 21-18 \\ 20-22 \\ 21-18 \end{pmatrix}$ 1 柴山 未空 吉田 咲友 0 村田 愛梨</p>	<p>愛知 試合番号 J-3 名古屋経済大学市校(愛知) 3-0 大府北中</p> <p>酒井 すみれ 2 $\begin{pmatrix} 21-9 \\ 21-11 \end{pmatrix}$ 0 加藤 真奈美 佐藤 絢音 0 片山 葉月</p> <p>舟橋 奏帆 2 $\begin{pmatrix} 21-12 \\ 21-12 \end{pmatrix}$ 0 加藤 千尋</p> <p>岩野 真睦 2 $\begin{pmatrix} 21-13 \\ 18-21 \\ 21-18 \end{pmatrix}$ 1 小林 桜花 中山 うらら 0 吉田 咲友</p>
<p>岐阜 試合番号 1 長野 大垣市立北中学校(岐阜) 2-1 南木曽町立南木曽中学校(長野)</p> <p>有尾 明香 2 $\begin{pmatrix} 21-19 \\ 21-16 \end{pmatrix}$ 0 青木 天珠 大平 歩実 0 三石 くるみ</p> <p>水野 会理 0 $\begin{pmatrix} 18-21 \\ 17-21 \end{pmatrix}$ 2 松井 あかり</p> <p>小川 咲亜弥 2 $\begin{pmatrix} 10-21 \\ 25-23 \\ 21-17 \end{pmatrix}$ 1 青木 結那 志知 柚奈 0 小椋 梨生</p>	<p>岐阜 試合番号 2 石川 大垣市立北中学校(岐阜) 2-0 加賀市立宇気中学校(石川)</p> <p>有尾 明香 $\begin{pmatrix} 21-17 \end{pmatrix}$ 高平 有菜 水野 会理 $\begin{pmatrix} \end{pmatrix}$ 小池田 夏樹</p> <p>園田 もも 2 $\begin{pmatrix} 21-8 \\ 21-10 \end{pmatrix}$ 0 杉本 彩綺</p> <p>小川 咲亜弥 2 $\begin{pmatrix} 21-11 \\ 21-15 \end{pmatrix}$ 0 塩谷 梨里花 志知 柚奈 0 気谷 莉央</p>	<p>愛知 試合番号 3 福井 名古屋経済大学市校(愛知) 2-1 福井市進明中学校(福井)</p> <p>酒井 すみれ 2 $\begin{pmatrix} 14-21 \\ 21-7 \\ 21-17 \end{pmatrix}$ 1 工谷 実佑 佐藤 絢音 0 小林 彩花</p> <p>舟橋 奏帆 1 $\begin{pmatrix} 21-23 \\ 21-17 \\ 11-21 \end{pmatrix}$ 2 織田 遥</p> <p>岩野 真睦 2 $\begin{pmatrix} 22-20 \\ 21-19 \end{pmatrix}$ 0 竹澤 知穂 中山 うらら 0 小澤 捺未</p>
<p>愛知 試合番号 4 岐阜 名古屋経済大学市校(愛知) 2-0 大垣市立北中学校(岐阜)</p> <p>酒井 すみれ 1 $\begin{pmatrix} 16-21 \\ 21-11 \end{pmatrix}$ 1 有尾 明香 佐藤 絢音 0 大平 歩実</p> <p>舟橋 奏帆 2 $\begin{pmatrix} 21-15 \\ 21-18 \end{pmatrix}$ 0 水野 会理</p> <p>岩野 真睦 2 $\begin{pmatrix} 19-21 \\ 22-20 \\ 21-12 \end{pmatrix}$ 1 小川 咲亜弥 中山 うらら 0 志知 柚奈</p>		