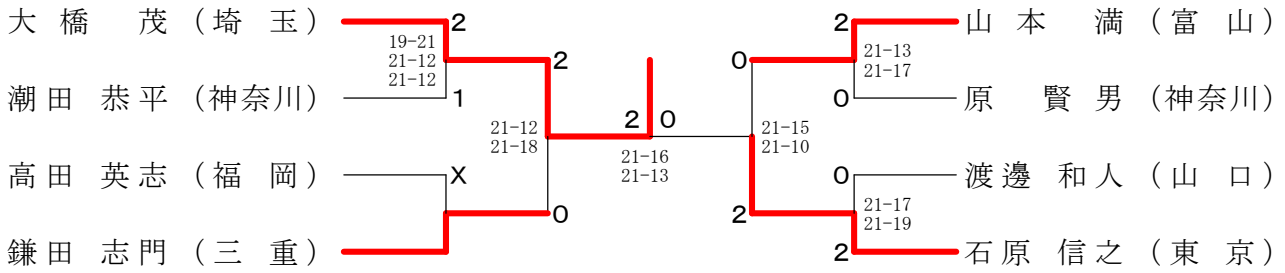
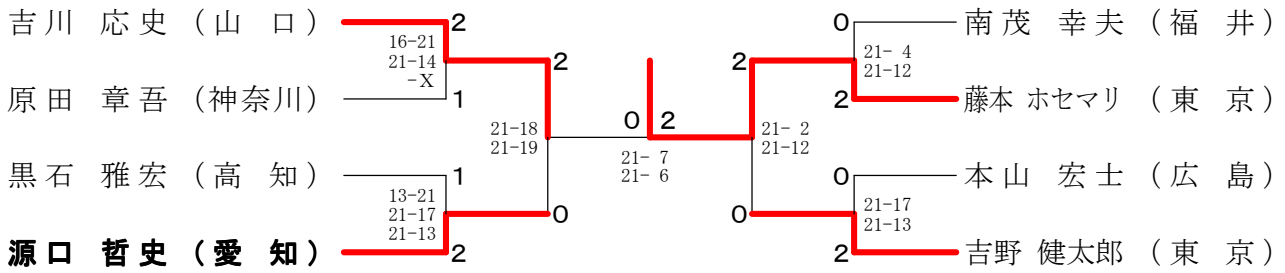


### ベスト8対戦

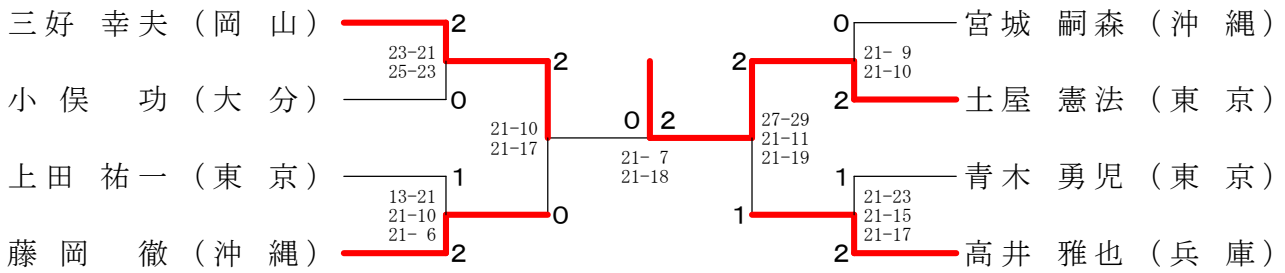
#### 30歳以上男子シングルス



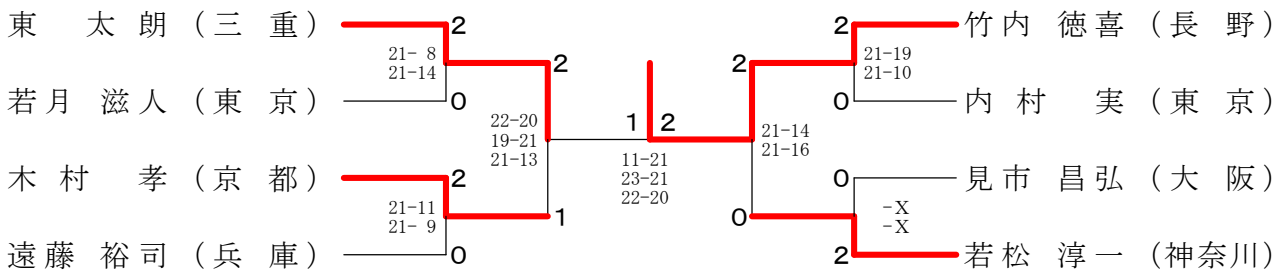
#### 35歳以上男子シングルス



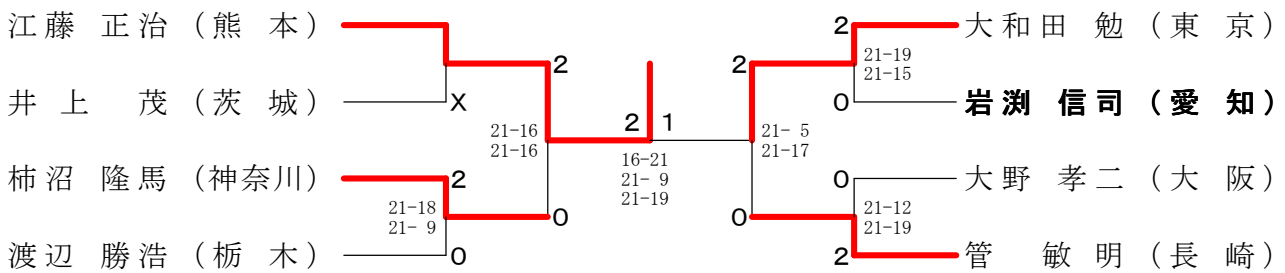
#### 40歳以上男子シングルス



#### 45歳以上男子シングルス

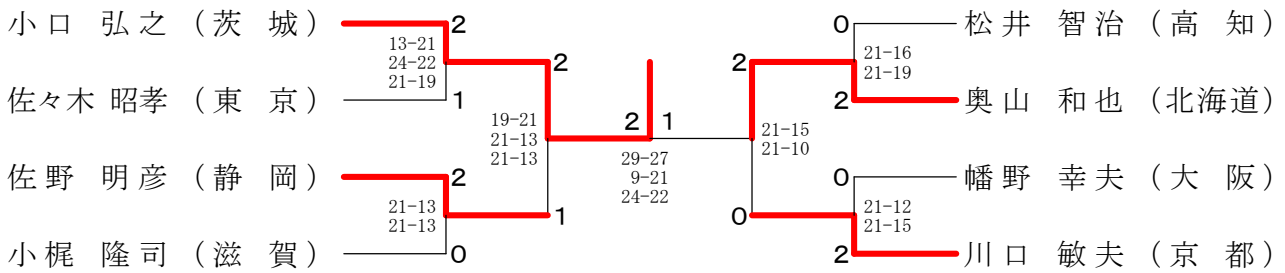


#### 50歳以上男子シングルス

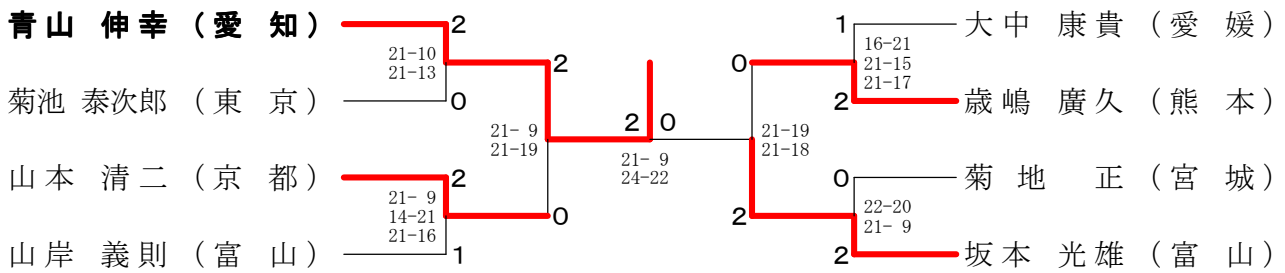


### ベスト8対戦

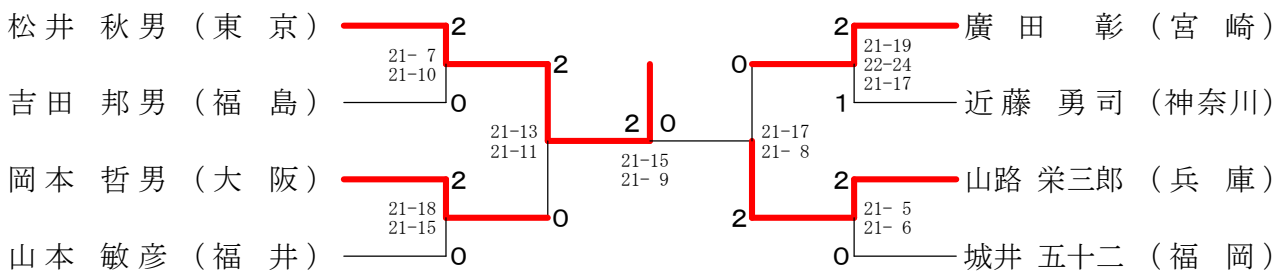
#### 55歳以上男子シングルス



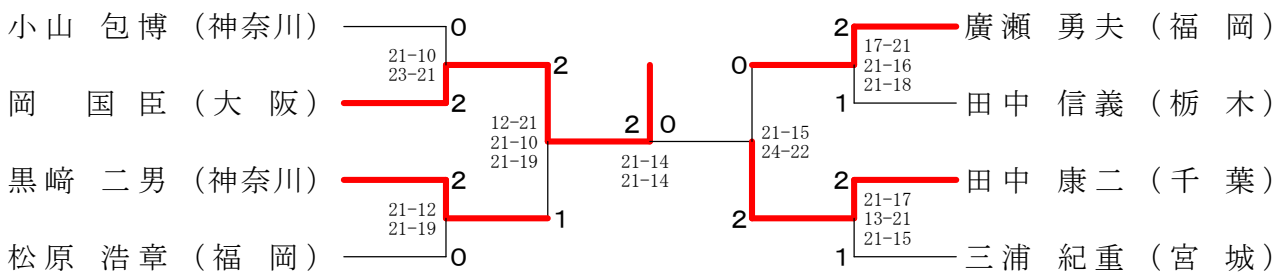
#### 60歳以上男子シングルス



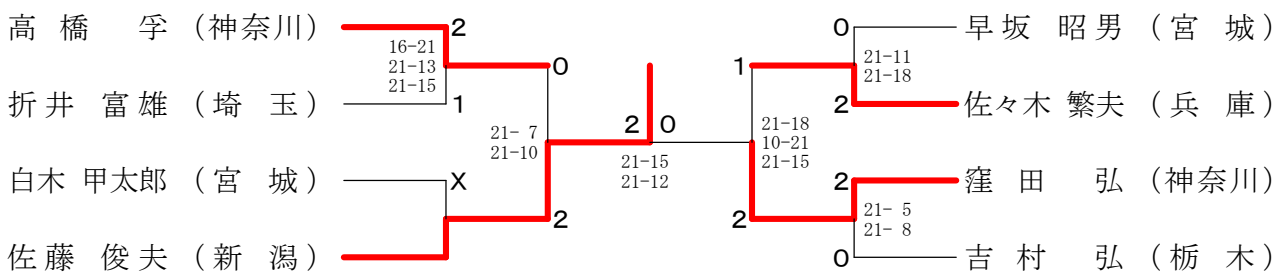
#### 65歳以上男子シングルス



#### 70歳以上男子シングルス

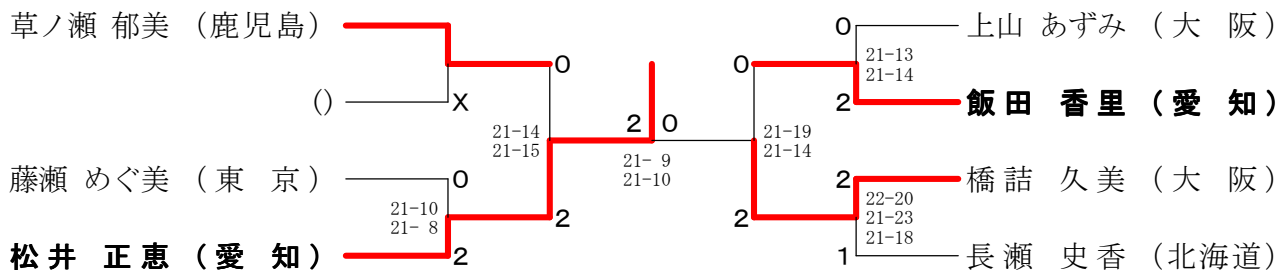


#### 75歳以上男子シングルス

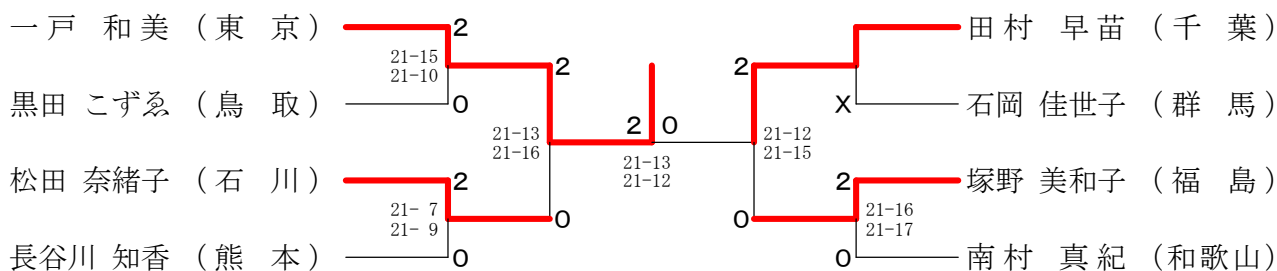


### ベスト8対戦

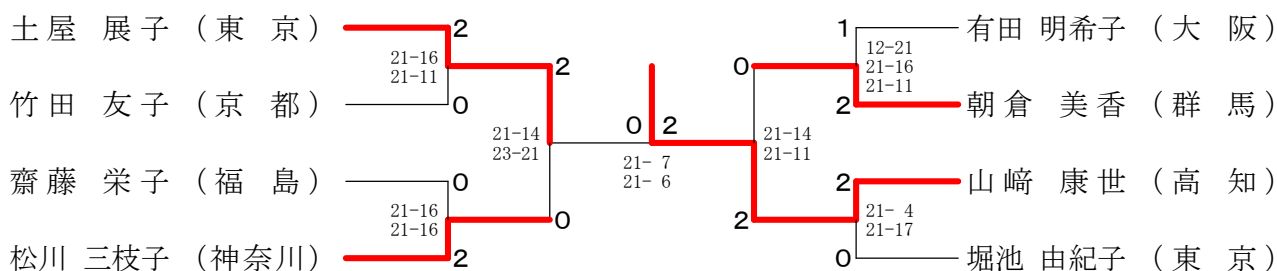
#### 30歳以上女子シングルス



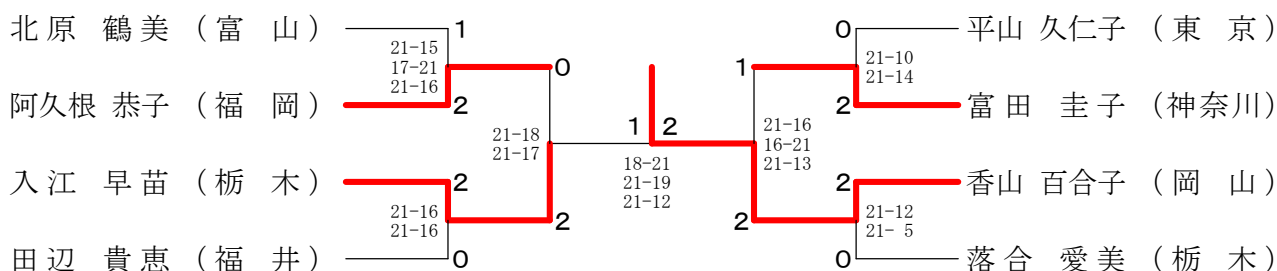
#### 35歳以上女子シングルス



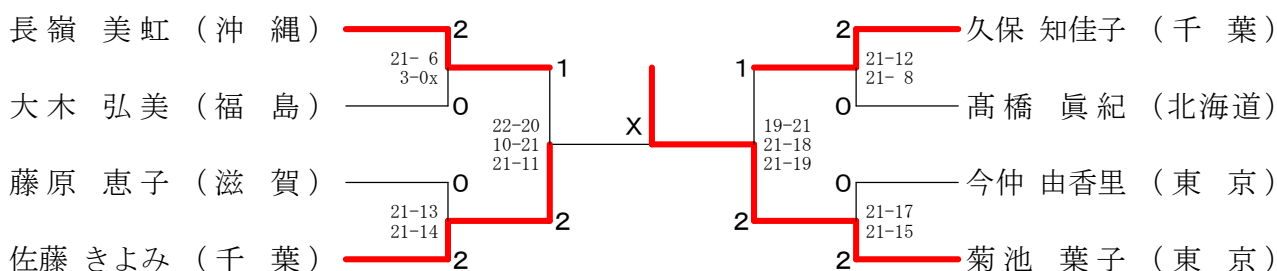
#### 40歳以上女子シングルス



#### 45歳以上女子シングルス

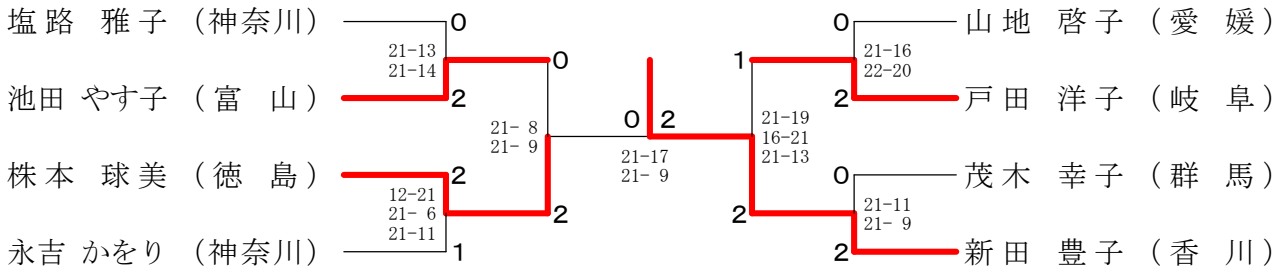


#### 50歳以上女子シングルス

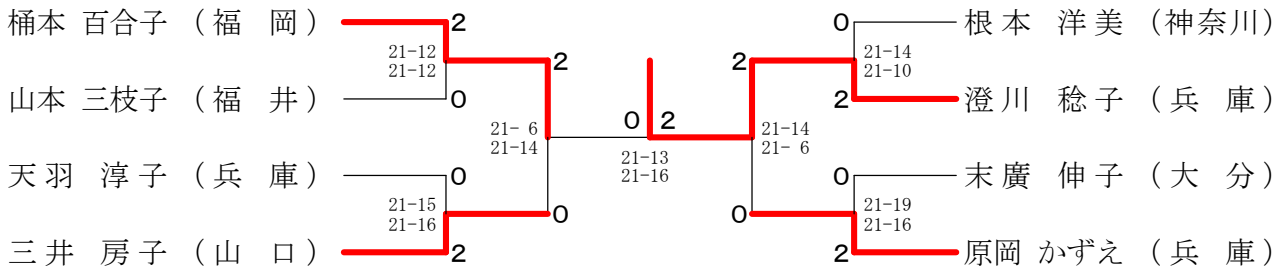


### ベスト8対戦

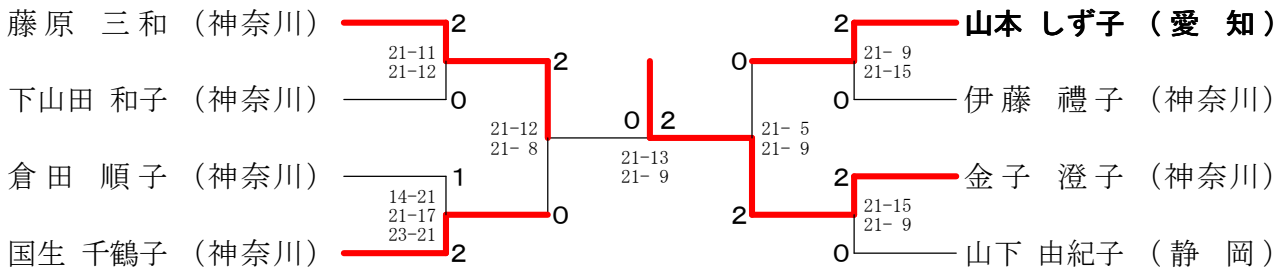
#### 55歳以上女子シングルス



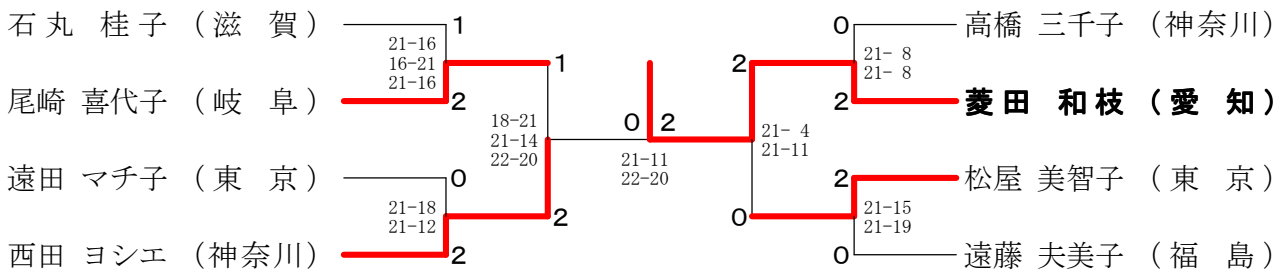
#### 60歳以上女子シングルス



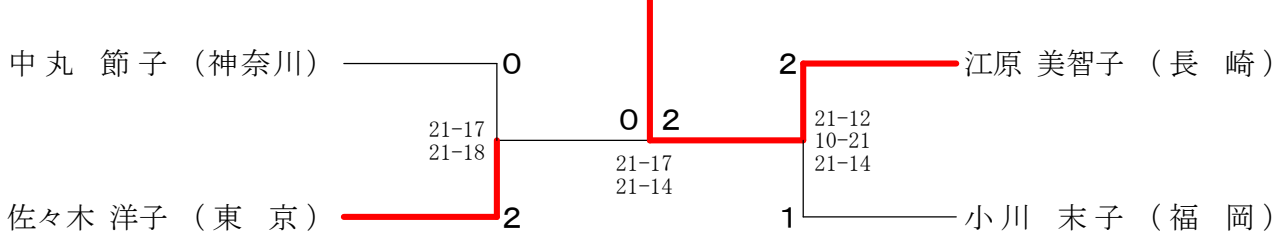
#### 65歳以上女子シングルス



#### 70歳以上女子シングルス



#### 75歳以上女子シングルス



### ベスト8対戦

#### 30歳以上男子ダブルス

力丸 和宏 (東京)	0		0	0	2	山本 満 (富山)
成毛 章 (東京)	0		0	0	2	中島 悠也 (富山)
副島 浩史 (福岡)	2	23-21 21-14	0	0	1	鎌田 志門 (三重)
武田 信一郎 (福岡)	2		0	2	1	橋詰 貴規 (三重)
前川 剛史 (富山)	1	21-16 21-12	0	2	2	三上 紘由 (東京)
今市 彰 (富山)	1		0	2	2	下川 裕一 (東京)
福井 剛士 (埼玉)	2	17-21 21-10 21-6	2	2	0	平子 将太 (埼玉)
石川 澄 (千葉)	2		2	2	0	川崎 和 (埼玉)

#### 35歳以上男子ダブルス

藤本 ホセマリ (東京)	2		0	0	0	車吉 祥幸 (富山)
松井 充 (大阪)	2	21-11 21-10	2	0	0	川 応史 (山口)
谷島 洋 (富山)	0	14-21 21-17 21-14	1	2	2	石川 和博 (千葉)
高島 猛 (富山)	0		1	2	2	源口 哲史 (愛知)
磯貝 謙太郎 (愛知)	2	21-15 14-21 21-16	1	2	0	有田 浩史 (大阪)
花井 謙吉 (愛知)	2		1	2	0	小川 貴史 (兵庫)
加藤 譲一 (東京)	0	21-16 21-18	1	2	2	佐藤 憲策 (東京)
久保 憲一 (東京)	0		1	2	2	富田 岳彦 (東京)

#### 40歳以上男子ダブルス

半田 賢二 (福島)	2		0	1	1	鈴木 慎也 (千葉)
島田 明 (茨城)	2	16-21 21-13 21-13	0	1	1	下谷 健夫 (千葉)
豊田 法生 (三重)	1	21-18 21-15	2	0	2	渡瀬 孝博 (埼玉)
中村 功 (三重)	1		2	0	2	三上 一成 (埼玉)
松川 悟史 (神奈川)	2	21-15 21-14	2	0	X	大山 英生 (埼玉)
榎本 堅一 (神奈川)	2		2	0	X	大佐 藤賢一 (埼玉)
齋藤 勝明 (福島)	0	21-16 19-21 16-16	2	2	2	青木 真也 (千葉)
五十嵐 敏幸 (福島)	0		2	2	2	小川 修一郎 (千葉)

#### 45歳以上男子ダブルス

宮本 道雄 (東京)	2		0	2	2	疇津 耕太郎 (東京)
宗形 一志 (東京)	2	21-14 21-17	2	0	2	正田 章二 (東京)
小出 寿朗 (福岡)	0	21-15 21-19	1	2	0	橋場 孝啓 (北海道)
劉 丹江 (福岡)	0		1	2	0	新井 光寿 (北海道)
長田 浩之 (北海道)	0	21-18 19-21 25-23	0	2	0	山口 博士 (埼玉)
田中 義仁 (北海道)	0		0	2	0	小出 幸治 (長野)
松原 伸幸 (愛知)	2	21-12 21-10	0	2	2	白木 耕太郎 (東京)
岡本 哲哉 (愛知)	2		0	2	2	近藤 藤盾 (東京)

#### 50歳以上男子ダブルス

岩新 信司 (愛知)	0		2	2	2	神谷 敏幸 (東京)
田中 一寛 (大阪)	2	21-16 21-9	1	2	2	管 敏明 (長崎)
貴田 昌史 (奈良)	2	19-21 22-20 21-15	1	2	0	江藤 正治 (熊本)
中野 齐浩 (富山)	0	21-12 7-21 21-15	1	2	2	三 圭介 (熊本)
清水 邦浩 (富山)	0		1	2	2	渡辺 勝浩 (栃木)
末坂 進久 (富山)	2	21-9 21-16	2	1	2	笠井 孝之 (栃木)
神代 和久 (富山)	2		2	1	0	宮本 英士夫 (大阪)
	2		2	1	0	上原 明 (香川)

### ベスト8対戦

#### 55歳以上男子ダブルス

林 豊彦 (兵庫)	0		0		0	村元 英美 (青森)	0
坂本 昌信 (兵庫)	21-9	0	2	2	21-19	丸山 勝美 (山形)	21-17
五十嵐 弘之 (福島)	26-24	2	2	1	2	落合 久夫 (東京)	2
矢部 芳光 (福島)	21-14	2	2	1	2	高岡 桂 (福井)	2
永井 孝郎 (岡山)	21-15	0	2	1	2	柳 敬三 (東京)	2
佐藤 一郎 (岡山)	22-20	2	2	1	2	清水 正紀 (東京)	2
川口 敏夫 (京都)	21-18	2	2	1	2	弓削 義雄 (大阪)	0
近藤 修弘 (京都)	19-21	2	2	1	2	川前 明裕 (大阪)	0
	21-18						
	21-17						

#### 60歳以上男子ダブルス

山本 秀夫 (石川)	2		0		0	平井 克英 (千葉)	0
宮本 勝裕 (石川)	21-19	2	2	2	21-15	松井 久美則 (千葉)	21-8
山川 正一 (大阪)	21-12	0	2	1	2	高橋 栄一 (東京)	2
山松 新一 (大阪)	21-17	2	2	1	2	山村 徳太郎 (東京)	2
山本 清二 (京都)	21-14	0	2	1	2	遠藤 雅行 (北海道)	1
永本 憲司 (京都)	21-13	0	2	1	2	菊地 正 (宮城)	14-21
鎌田 哲 (宮城)	21-16	2	2	1	2	山極 正夫 (愛媛)	21-19
高橋 清 (神奈川)	21-12	2	2	1	2	大 中 康貴 (愛媛)	21-18
	13-21						
	27-25						

#### 65歳以上男子ダブルス

松井 秋男 (東京)	2		0		0	山本 敏彦 (福井)	0
渡辺 直人 (神奈川)	21-19	2	2	2	21-18	寺崎 由雄 (福井)	21-16
内田 淳吉 (東京)	21-15	0	2	1	2	古橋 政紀 (宮城)	2
堀越 進 (神奈川)	21-9	2	2	1	2	後藤 誠 (宮城)	2
堀文 雄 (北海道)	21-12	0	2	1	2	池田 信章 (神奈川)	2
野川 豊 (北海道)	17-21	2	2	1	2	甘粕 完治 (神奈川)	2
金原 良史 (岩手)	21-10	0	2	1	2	吉田 正弘 (山口)	2
吉田 寛 (千葉)	21-12	2	2	1	2	田中 博美 (山口)	2
	21-14						
	21-13						

#### 70歳以上男子ダブルス

大野 幸雄 (富山)	1		0		2	佐伯 登 (神奈川)	2
桶澤 寛二 (富山)	21-13	2	2	2	17-21	芝崎 侑司 (静岡)	2
黒崎 二男 (神奈川)	14-21	2	2	2	21-18	永井 卓郎 (岐阜)	2
坂元 彦 (神奈川)	21-17	2	2	2	21-13	堀 辰夫 (岐阜)	1
本田 晃啓 (新潟)	21-12	0	2	2	22-20	小山 包博 (神奈川)	2
星野 忠男 (島根)	21-13	1	2	2	21-12	小川 昌之 (神奈川)	2
廣瀬 勇夫 (福岡)	19-21	0	2	2	21-6	谷 武司 (神奈川)	2
竹下 勝洋 (長崎)	21-9	2	2	2	21-14	甲斐 昭宏 (神奈川)	2
	21-14						
	21-16						

#### 75歳以上男子ダブルス

杉田 博 (神奈川)	2		0		0	石松 清史 (東京)	0
横井 虎男 (愛媛)	21-18	0	2	2	21-11	片山 修治 (大阪)	21-18
早坂 昭男 (宮城)	21-19	0	2	2	2	吉村 弘 (栃木)	2
斎郷 秀一 (東京)	21-12	2	2	2	2	松本 辰巳 (千葉)	2
住澤 幸男 (北海道)	21-10	2	2	2	2	竹中 浩 (高知)	2
佐藤 俊夫 (新潟)	21-11	2	2	2	2	西村 信義 (高知)	2
小野 重長 (神奈川)	21-17	0	2	2	2	白木 甲太郎 (宮城)	2
鈴木 重信 (神奈川)	21-13	0	2	2	2	藤井 勝 (宮城)	2
	21-12						
	21-18						
	21-12						

### ベスト8対戦

#### 30歳以上女子ダブルス

石橋 律子 (東京)	2			1	加藤 千里 (愛知)
福井 奈美 (熊本)	21-14 21-9	2		19-21 21-18 21-19	松井 正恵 (福岡)
島村 友紀子 (神奈川)	0	21-18 21-13	2	14-21 24-22 21-19	草ノ瀬 郁美 (鹿児島)
藤沼 満美子 (神奈川)	0	21-12 21-16	0	2	川崎 友美 (埼玉)
西城 真理子 (東京)	2			16-21 21-10 21-15	工藤 裕子 (埼玉)
白垣 雅美 (神奈川)	21-14 21-7	0		1	田制 杏佐子 (東京)
甲斐 千鶴子 (東京)	0				浅野 加奈子 (東京)
野辺 加恵 (東京)	0				

#### 35歳以上女子ダブルス

高倉 あゆみ季 (愛知)	1			0	常井 理佐 (大阪)
佐藤 実季 (愛知)	23-21 19-21 21-7	0		21-17 21-15	岡田 順子 (大阪)
藤田 倫子 (新潟)	2	21-13 21-13	2	21-17 21-10	高橋 百恵 (神奈川)
海津 景子 (新潟)	2	22-20 12-21 22-20	1	2	小金井 美和 (神奈川)
石岡 佳世子 (群馬)	2			2	土屋 藍子 (東京)
中嶋 愛美 (群馬)	7-21 22-20 22-20	2		21-8 21-12	山本 住恵 (愛媛)
上田 彰子 (東京)	1			0	伊藤 直美 (埼玉)
永春 玲子 (東京)	1				天沼 夕希子 (埼玉)

#### 40歳以上女子ダブルス

大堀 麻紀 (福島)	2			2	榎山 久美子 (北海道)
田村 富士美 (福岡)	21-14 21-13	2		30-28 11-21 21-16	川島 満 (北海道)
寺島 やよい (宮城)	0	21-14 13-21 22-20	2	21-9 16-21 21-15	土屋 展子 (東京)
後藤 明子 (宮城)	0	21-13 21-11	0	21-14 21-8	利川 三貴 (大阪)
谷島 めぐみ (茨城)	2			0	野口 朱美 (東京)
羽生 美恵 (茨城)	21-13 21-17	1		21-14 21-8	森 眞由美 (東京)
五十嵐 義子 (神奈川)	0			2	今井 早由里 (東京)
本沢 有美子 (神奈川)	0				笠原 朋美 (東京)

#### 45歳以上女子ダブルス

山田 眞由美 (東京)	2			2	香山 百合子 (岡山)
多田 慶子 (東京)	21-18 21-9	2		21-10 21-19	石原 桂子 (岡山)
板谷 悦代 (奈良)	0	21-14 20-22 21-14	1	21-15 21-19	大橋 真奈美 (神奈川)
笹内 慶子 (奈良)	0	21-17 21-23 23-21	2	0	竹山 美智代 (神奈川)
丸井 はるみ (神奈川)	1			0	伊東 幸代 (神奈川)
野田 由紀子 (神奈川)	18-21 21-19 21-17	1		21-15 21-11	久保田 珠映 (神奈川)
上田 晴世 (東京)	2			2	三枝 直子 (神奈川)
千葉 昌恵 (東京)	2				今津 裕美 (埼玉)

#### 50歳以上女子ダブルス

久保 知佳子 (千葉)	2			0	松村 美智子 (東京)
山西 智佳子 (愛知)	21-18 21-10	2		21-16 21-11	藤本 雅子 (東京)
山西 佳子 (兵庫)	0	16-21 21-13 21-12	0	21-5 21-9	佐藤 智恵子 (神奈川)
佐伯 悦恵 (兵庫)	0	21-17 21-16	2	0	柴田 和子 (神奈川)
木暮 英代 (群馬)	2			0	木村 奈々子 (埼玉)
山田 芳香 (東京)	21-11 21-9	1		21-13 21-18	上田 佳代子 (東京)
花岡 久仁子 (東京)	0			2	平川 はるみ (千葉)
菊池 葉子 (東京)	0				渡辺 浩子 (神奈川)

### ベスト8対戦

#### 55歳以上女子ダブルス

今泉 静子 (富山)	2				1	国府田 春美 (東京)
竹林 佐代子 (香川)	21-16	2			0	大野 明美 (埼玉)
小林 輝代 (埼玉)	21-16	0			2	小島 トシ子 (埼玉)
津田 純子 (神奈川)			21-13	2	1	有賀 みどり (東京)
増川 美子 (栃木)			14-21			市田 礼子 (東京)
石井 日出子 (千葉)	21-18	1	21-19			岩野 美智子 (東京)
米沢 千江美 (千葉)	18-21			23-21		柴田 美恵子 (山形)
佐藤 和美 (千葉)	21-10	2		17-21		伊嶋 恵子 (千葉)
				21-12		

#### 60歳以上女子ダブルス

中谷 祥子 (東京)	0				0	吉口 千恵 (栃木)
朴 初恵 (東京)	21-12	2			2	福田 信子 (兵庫)
矢代 信子 (東京)	21-14	2			2	澄川 稔子 (奈良)
田倉 ティ子 (東京)			21-19	2	1	福本 房子 (埼玉)
宮崎 美江子 (東京)			21-19			松本 美津江 (埼玉)
西村 孝子 (三重)	21- 3	2		19-21		増田 亮子 (埼玉)
川上 静子 (埼玉)	21- 8	0		21-14		菅 のり子 (千葉)
近藤 佳代 (埼玉)				23-21		高橋 靖代 (千葉)
				21-16		
				21- 8		

#### 65歳以上女子ダブルス

児玉 洋子 (大阪)	2				2	<b>山本 しず子 (愛知)</b>
土庵 清子 (奈良)	21-10	0			2	中村 聡子 (高知)
木下 澄子 (東京)	21-15	0			0	鈴木 治子 (宮城)
市川 典子 (東京)			21-18	2	1	齊藤 ユミ子 (秋田)
佐藤 マツノ (神奈川)			21-11			藤條 禎子 (東京)
藤原 三和 (神奈川)	21-17	0		21-12		桑山 栄子 (東京)
宮本 容子 (東京)	21-16	2		15-21		石川 澄子 (栃木)
米口 順子 (東京)				21- 5		篠原 まさ子 (東京)
				21-15		
				10-21		
				21-19		
				21-19		

#### 70歳以上女子ダブルス

清水 操 (神奈川)	0				2	大塚 かつ江 (埼玉)
近藤 明子 (神奈川)	21-10	2			0	田中 静子 (埼玉)
深町 寛子 (埼玉)	21-11	2			0	一木 房枝 (福岡)
斉藤 福子 (埼玉)			21- 8	2	0	山下 シノブ (福岡)
高澤 節巳 (大阪)			21-13			河内山 由利子 (福岡)
上辻 光子 (大阪)	21-17	0		21-16		内田 紅美子 (福岡)
<b>菱田 和枝 (愛知)</b>	21-17	0		21-18		鈴木 八重子 (東京)
尾崎 喜代子 (岐阜)				21-18		松木 三枝子 (東京)
				21-17		
				21-13		
				21-17		

#### 75歳以上女子ダブルス

野澤 圭子 (埼玉)	1				2	山田 ミヨ子 (東京)
中村 英子 (埼玉)	25-23	0			2	佐々木 洋子 (東京)
佐々木 侑子 (宮城)	20-22	2			1	江原 美智子 (長崎)
伊村 孝子 (大阪)	21-15	2			2	高橋 よね子 (岐阜)
増子 トキ (福島)			21-18	0	2	大神田 みね子 (東京)
高松 悦子 (福島)			21-11			野本 泉 (東京)
竹内 ヒロ子 (東京)	21-12	2		21- 7		河村 郁子 (広島)
前田 規子 (東京)	21-12	0		21-11		小川 末子 (福岡)
				21-14		
				17-21		
				21-13		
				21-14		
				21-10		
				21-14		



### ベスト8対戦

#### 30歳以上混合ダブルス

笹島 基弘 (神奈川)	2	1	2	1	吉本 秀晴 (神奈川)
鈴木 宏枝	21-13	1	2	15-21	楠 晴恵 (神奈川)
大河原 正晴 (東京)	21-18	0	2	21-14	野崎 勉 (福岡)
田制 杏佐子	19-21	1	0	21-17	高原 里衣 (福岡)
岡田 淳 (大阪)	21-15	2	2	20-22	白垣 賢一 (神奈川)
梶原 由妃	21-10	1	1	21-11	白垣 雅美 (神奈川)
武田 信一郎 (福岡)	11-21	2	1	21-10	平子 将太 (埼玉)
赤尾 美代	21-15	2	1	21-13	松田 美穂 (福岡)
	21-15			18-21	
				21-13	

#### 35歳以上混合ダブルス

中島 真実 (東京)	2	1	2	1	花井 謙吉 (愛知)
永春 玲子	21-19	2	2	24-26	加藤 千里 (愛知)
大貫 勝 (東京)	21-13	0	2	21-12	古川 勝也 (長崎)
今井 早由里	21-17	1	2	21-14	石橋 律子 (東京)
田辺 哲 (神奈川)	21-16	0	2	21-10	和久井 伸一 (神奈川)
高橋 百恵	8-21	1	0	21-19	海福 亜矢子 (神奈川)
関根 崇 (埼玉)	21-15	2	0	19-21	副島 浩史 (福岡)
鈴木 理恵 (東京)	25-23	2	0	22-24	池尻 昭子 (福岡)
				22-20	
				21-12	
				21-15	

#### 40歳以上混合ダブルス

濱路 圭 (神奈川)	2	1	2	1	千田 実 (埼玉)
小沼 尚子 (茨城)	16-21	2	0	21-16	天沼 夕希子 (埼玉)
荒木 康伸 (東京)	21-14	1	2	18-21	光永 暢宏 (東京)
山田 真由美	21-14	1	2	21-18	野口 朱美 (東京)
藤森 隆 (東京)	21-14	2	1	21-13	正田 章二 (東京)
山本 住恵 (愛媛)	21-19	0	2	21-11	上田 彰子 (東京)
半田 賢二 (福島)	21-16	2	2	21-10	吉田 貞雄 (東京)
本沢 有美子 (神奈川)	21-13	0	2	26-24	長澤 理江子 (東京)

#### 45歳以上混合ダブルス

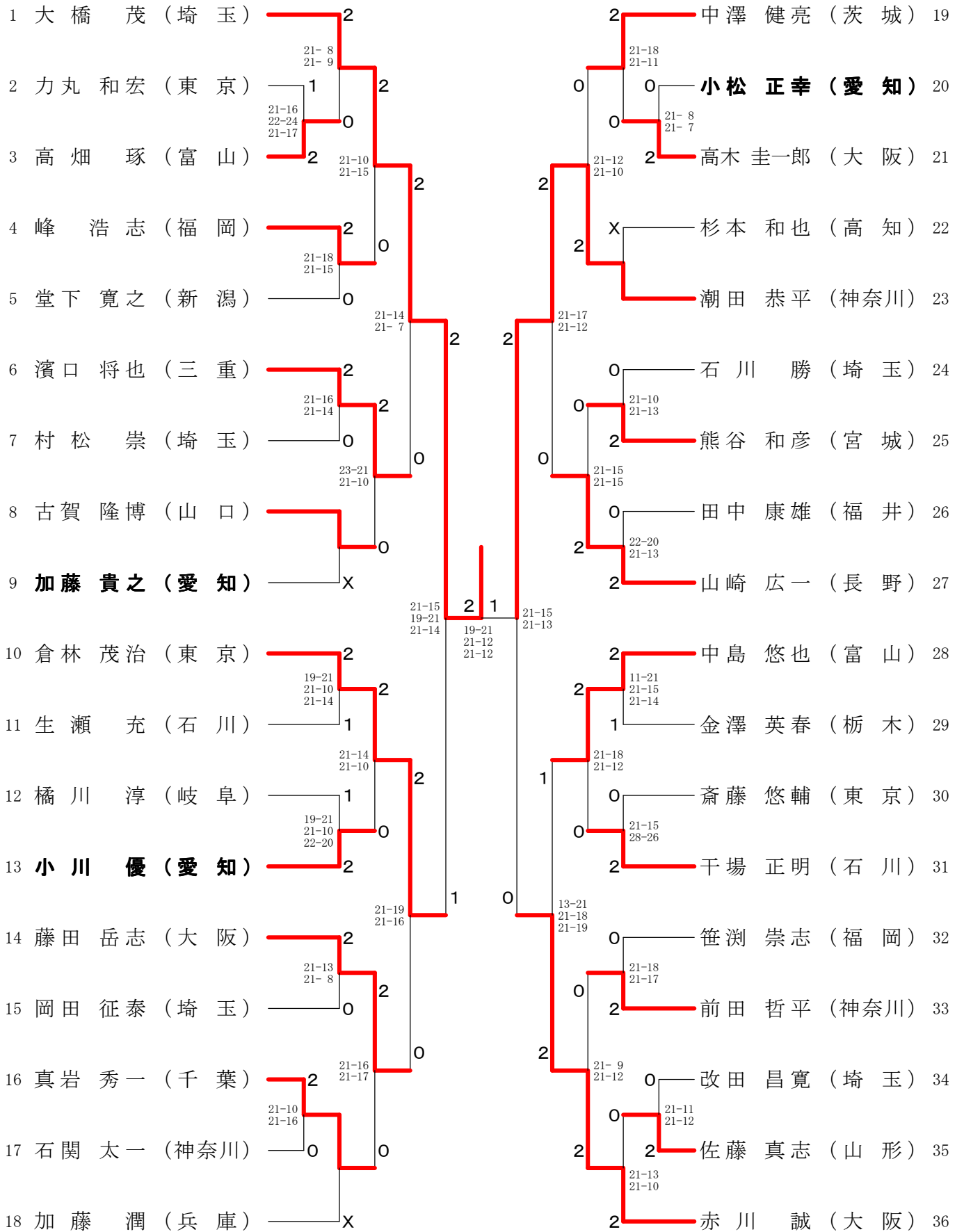
白木 耕太郎 (東京)	0	2	2	2	橋場 孝啓 (北海道)
工藤 なおみ	21-11	2	2	21-6	榎山 久美子 (北海道)
山口 博士 (埼玉)	21-9	2	2	17-21	西 一訓 (埼玉)
荒木 健秋	21-16	0	2	21-7	岩崎 千春 (埼玉)
渡辺 敏昭 (埼玉)	21-12	2	1	21-18	宗形 一志 (東京)
長瀬 加能子	21-16	0	1	21-15	上田 晴世 (東京)
佐藤 次郎 (東京)	21-11	0	0	23-25	長田 浩之 (北海道)
佐藤 真知子	21-11	0	2	21-19	宮川 里恵 (北海道)
				21-11	

#### 50歳以上混合ダブルス

後藤 智彦 (千葉)	2	0	0	0	五十嵐 克明 (神奈川)
平川 はるみ	21-13	2	0	21-19	渡辺 浩子 (神奈川)
杉本 隆義 (静岡)	21-12	0	2	21-18	松成 訓明 (神奈川)
御宿 みほ	21-15	1	2	21-15	今津 裕美 (埼玉)
末坂 進 (富山)	21-10	2	2	24-22	藤本 恵介 (香川)
山西 智佳子 (愛知)	21-16	0	0	21-10	竹林 佐代子 (香川)
新田 正喜 (愛知)	18-21	2	2	21-18	葛葉 昌彦 (福井)
門間 由美子 (愛知)	21-17	2	2	21-18	井上 美智代 (福井)
	21-14				

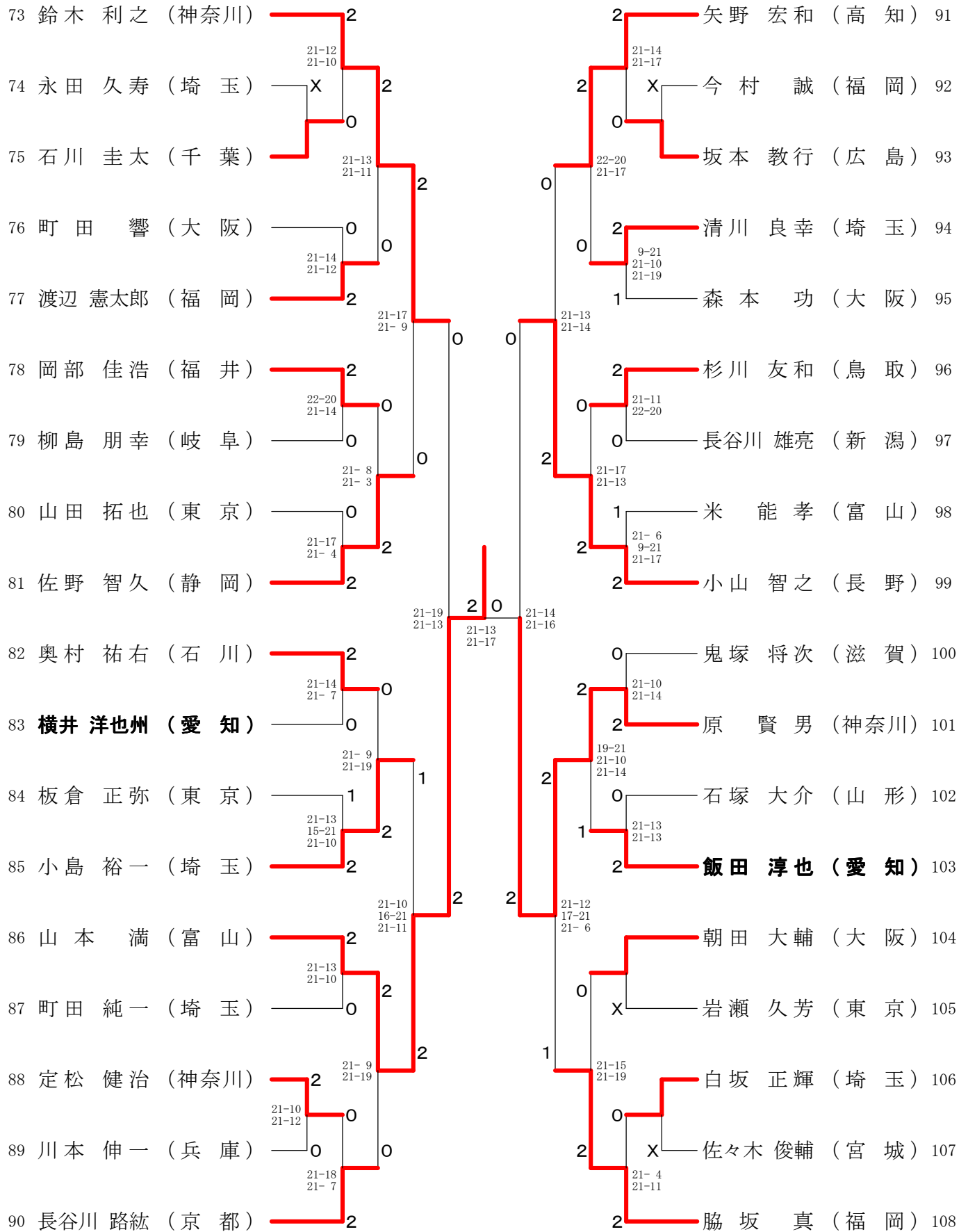


30歳以上男子シングルス-1

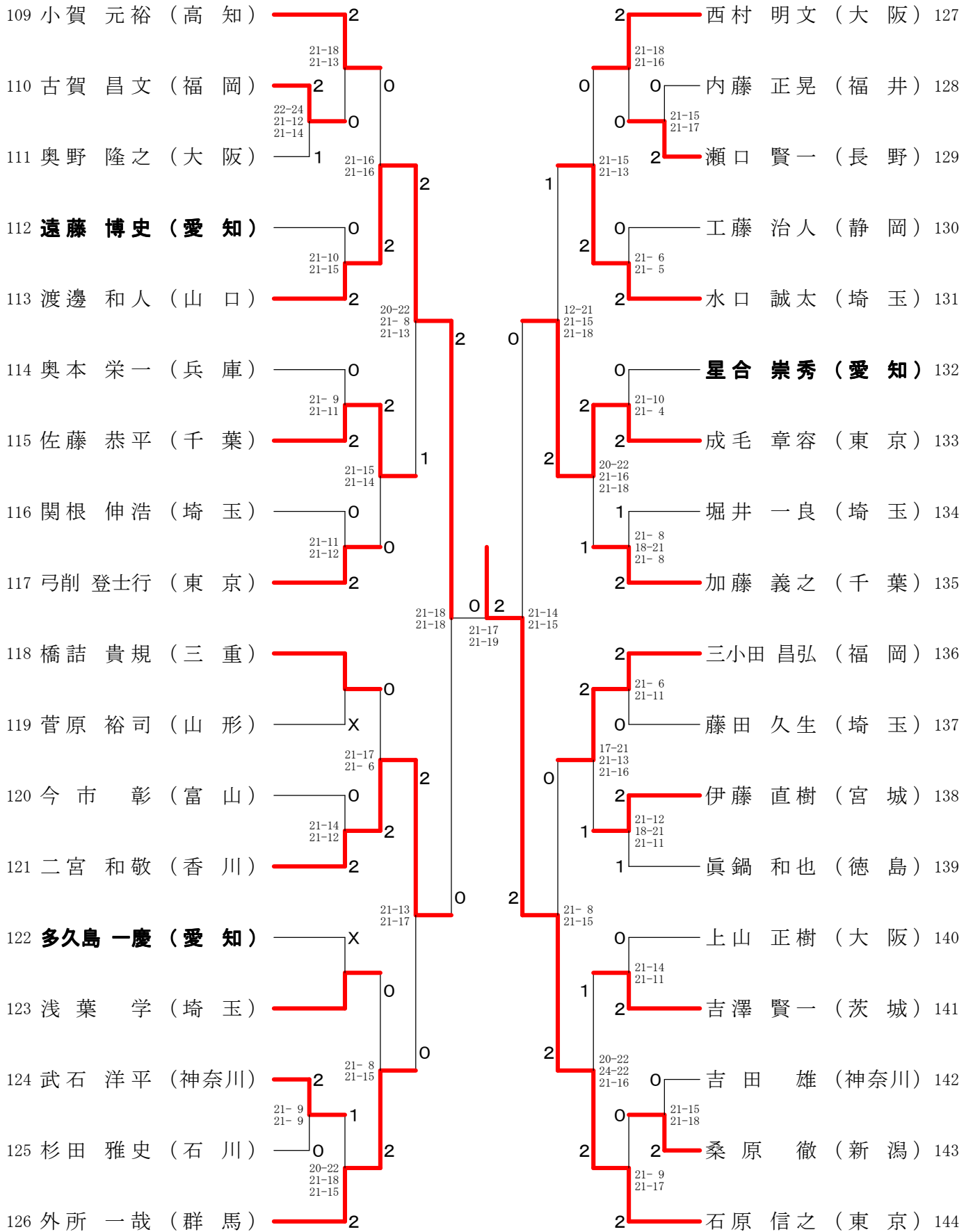




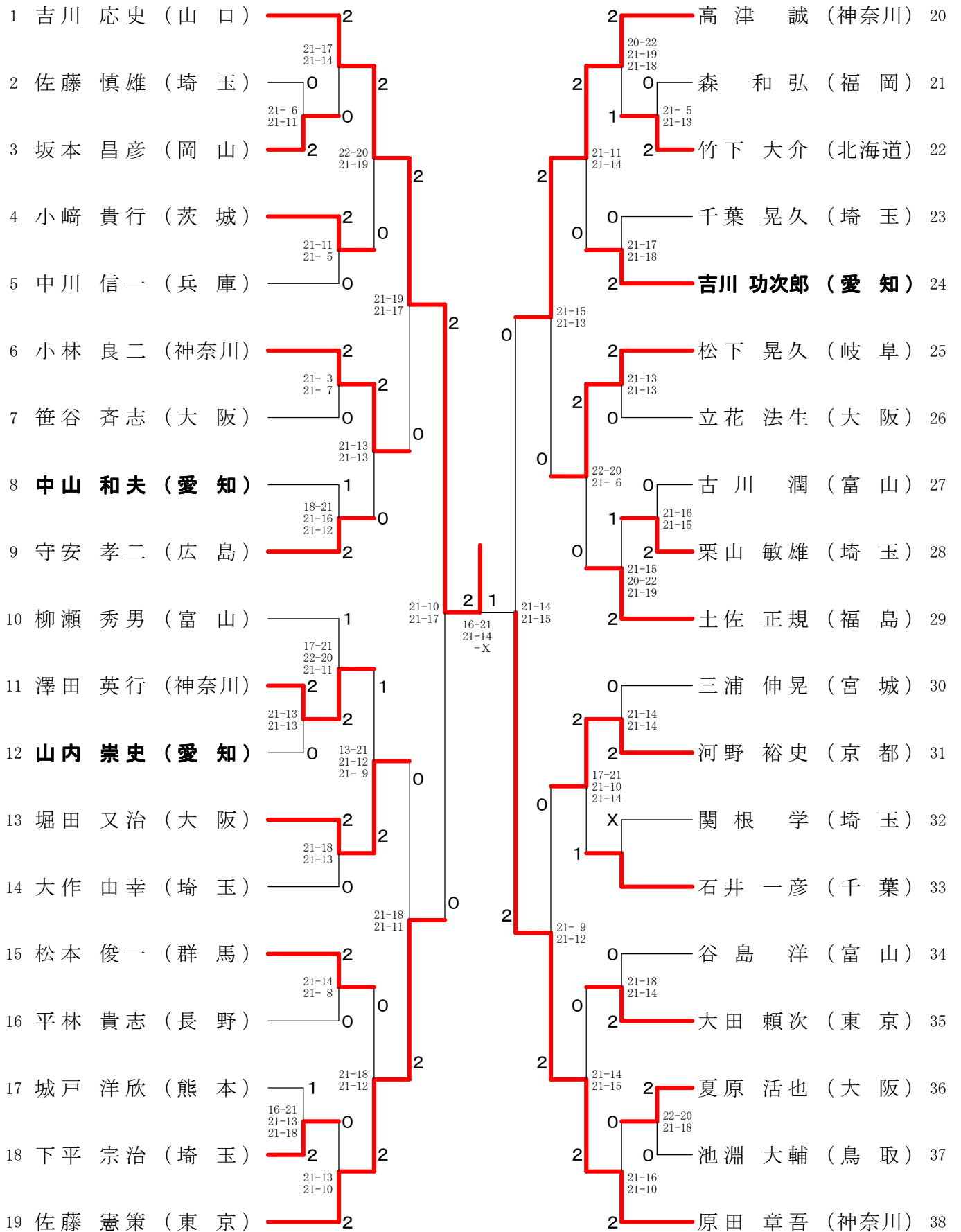
30歳以上男子シングルス-3



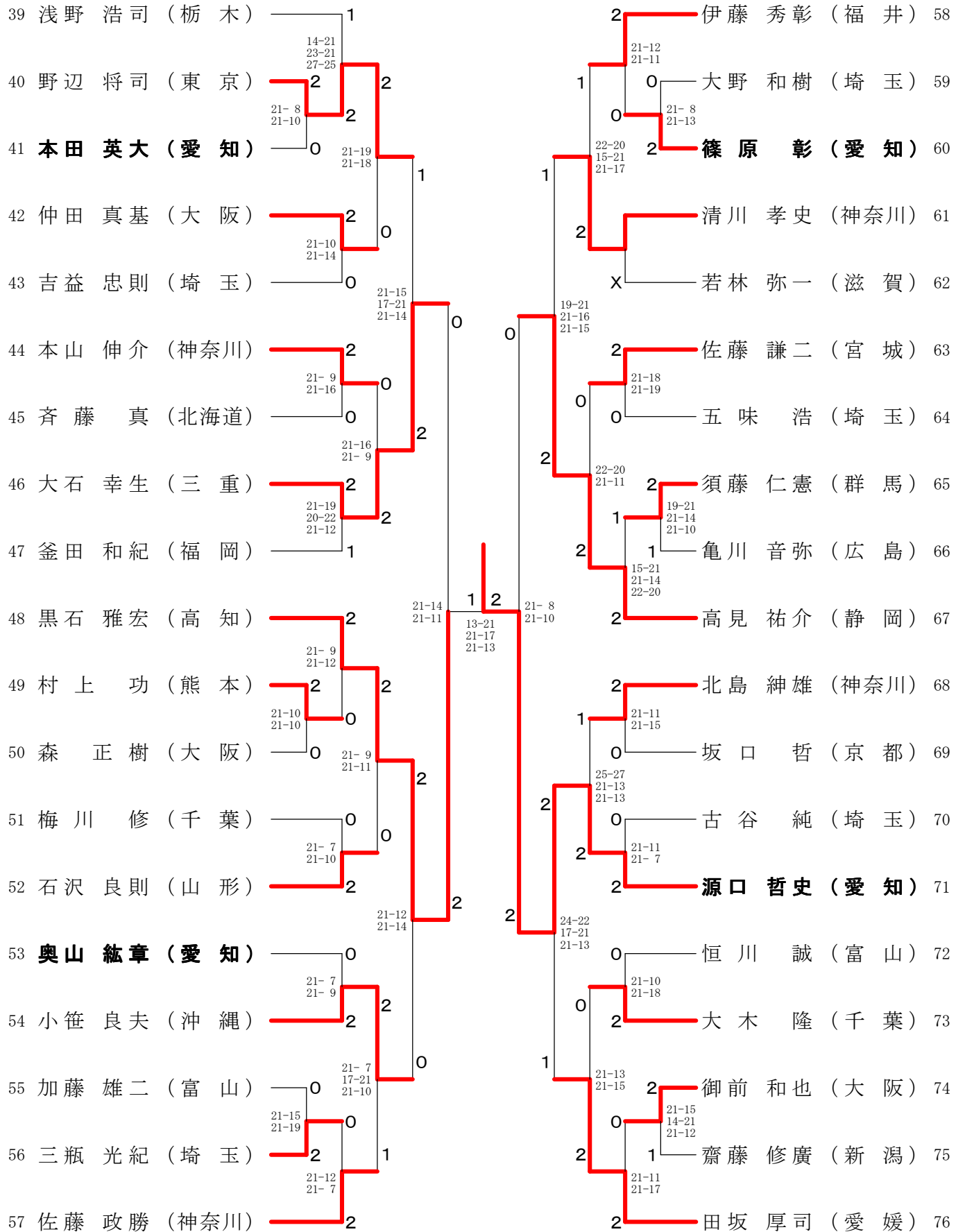
30歳以上男子シングルス-4



35歳以上男子シングルス-1

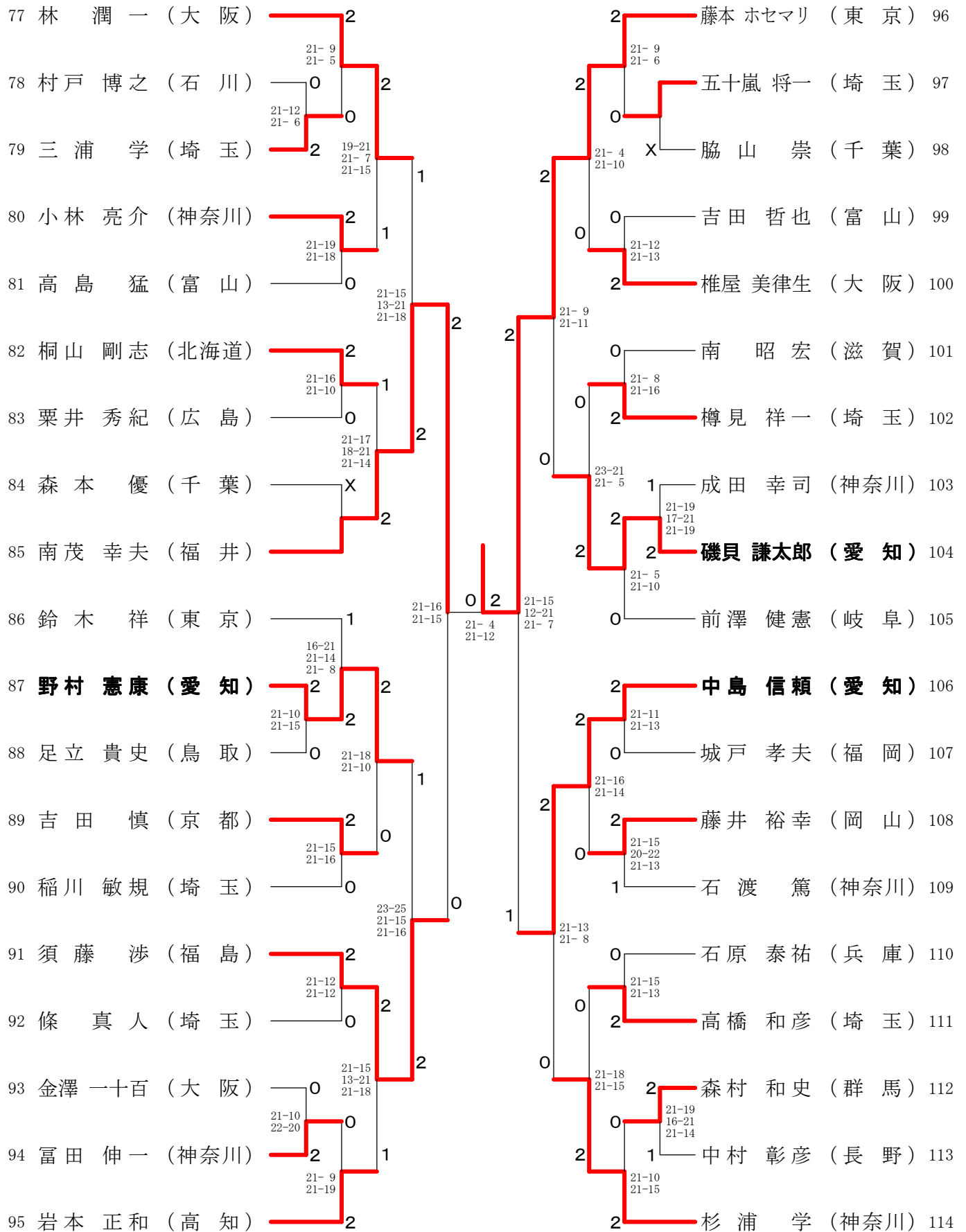


35歳以上男子シングルス-2

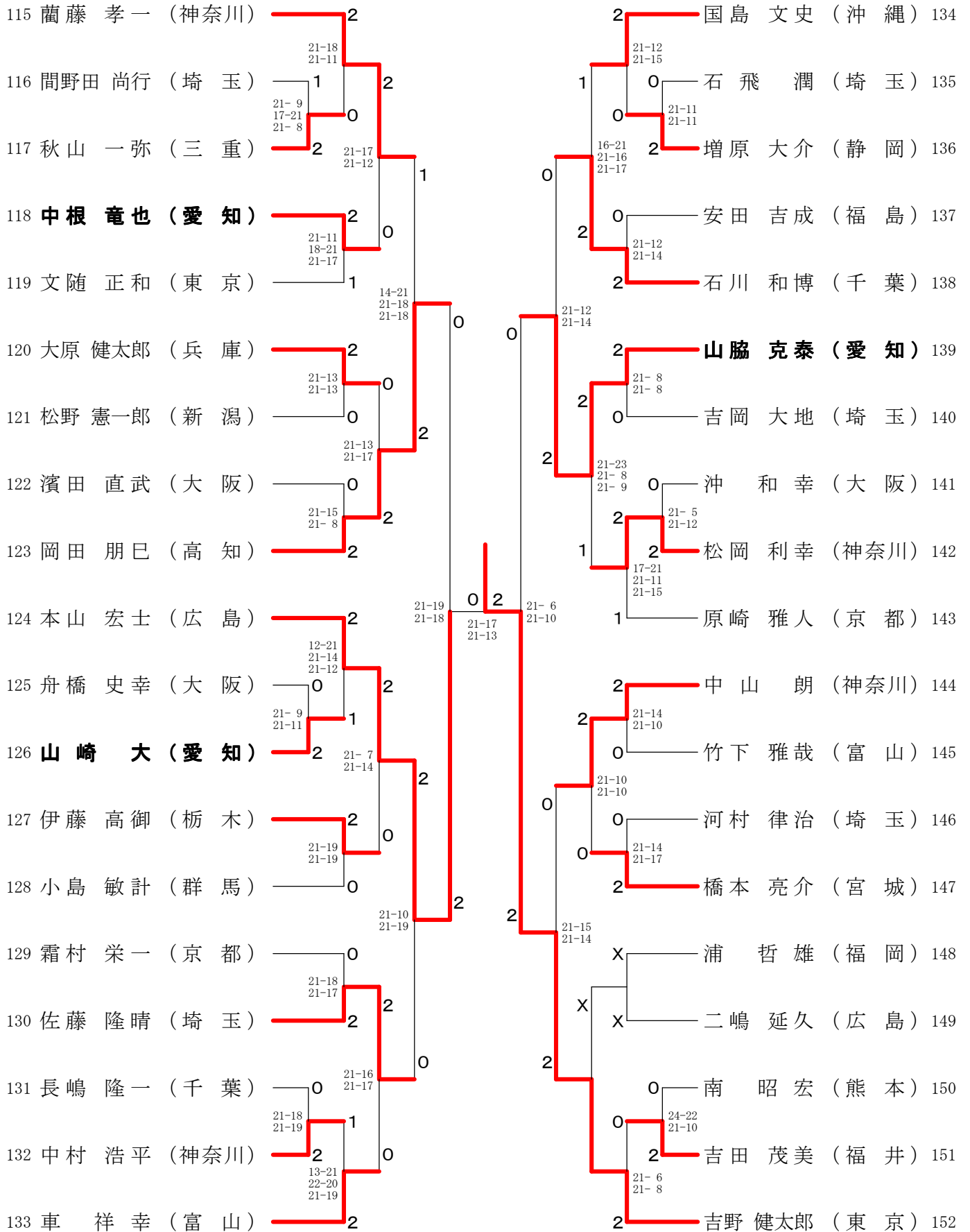




35歳以上男子シングルス-3

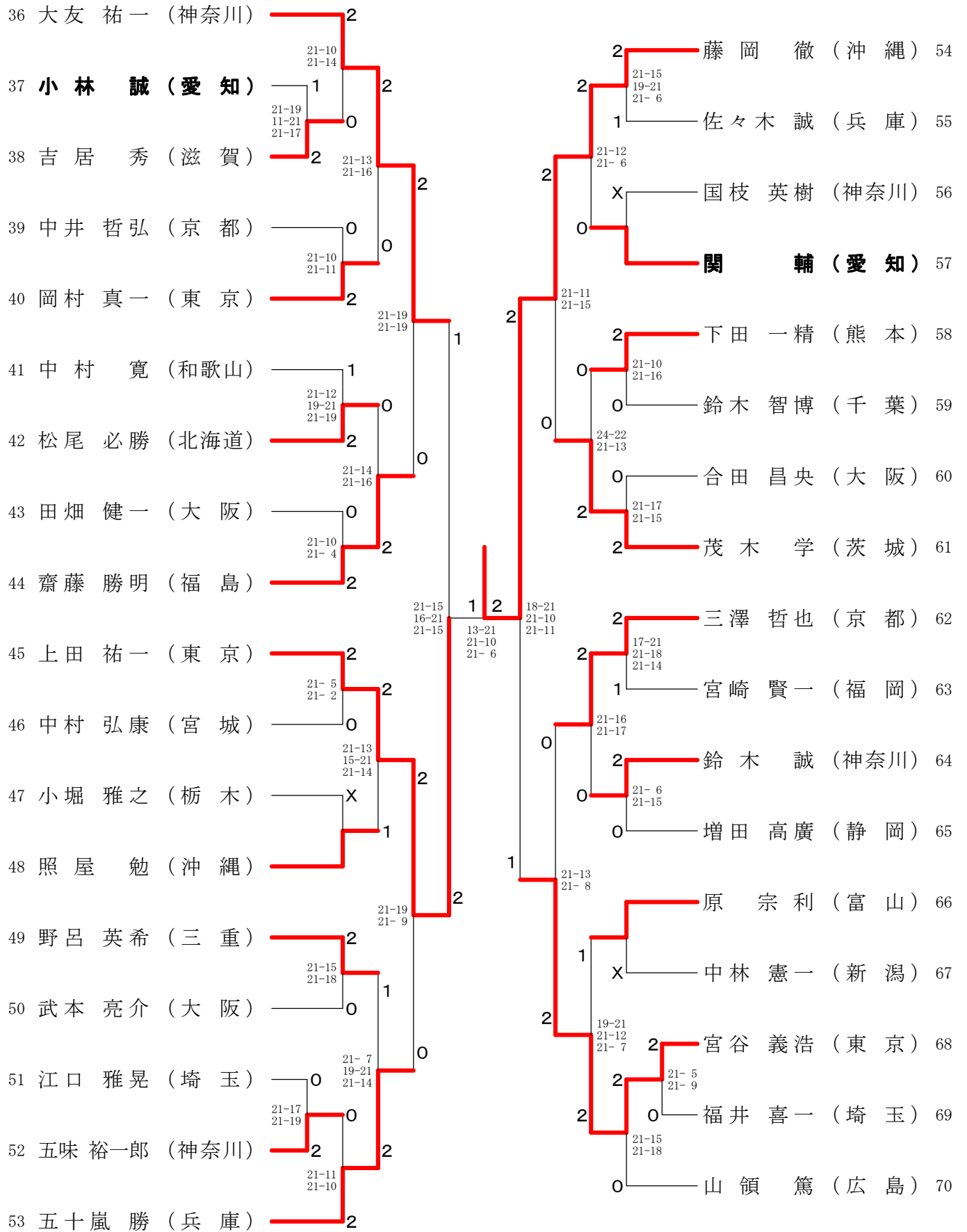


35歳以上男子シングルス-4



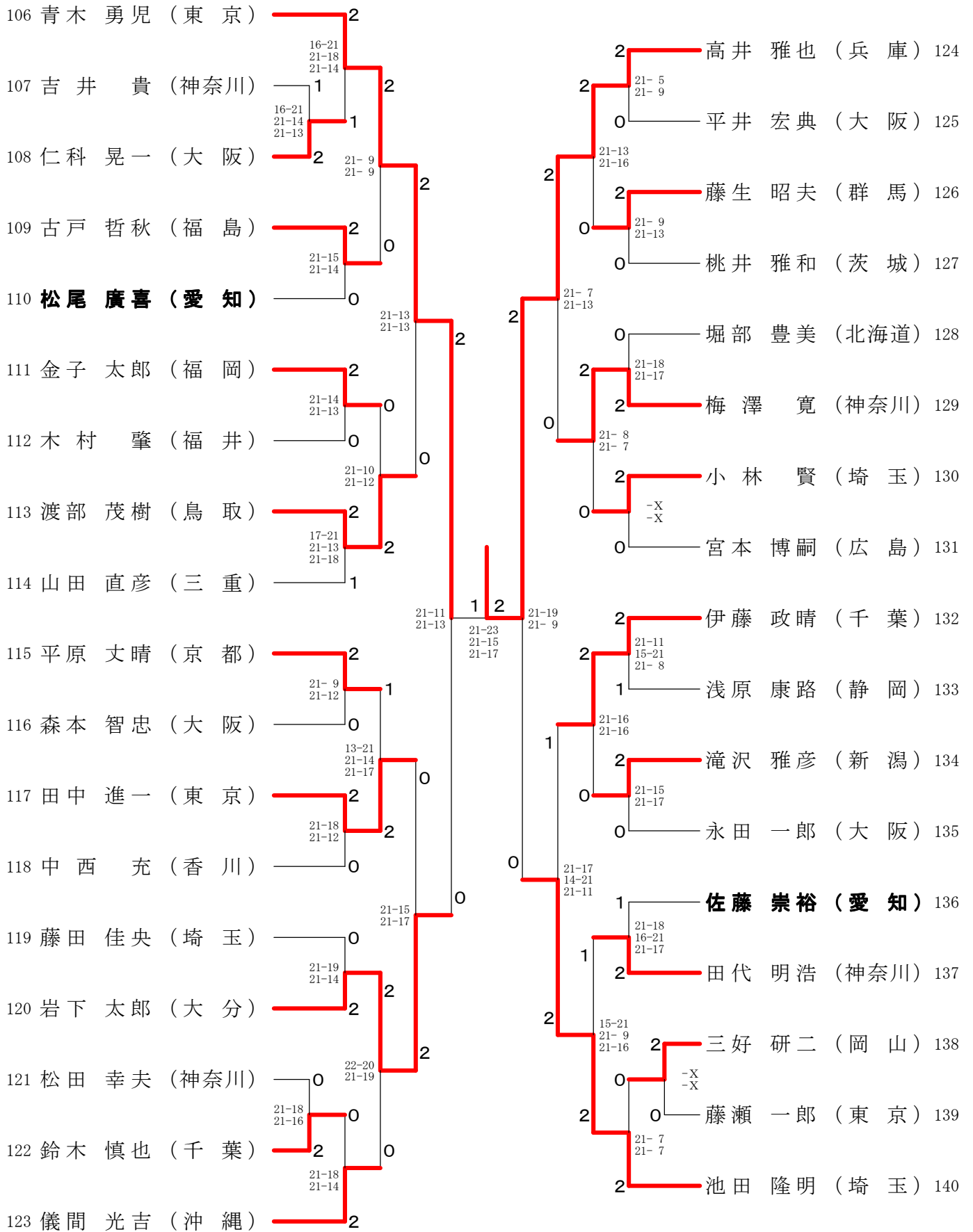


40歳以上男子シングルス-2



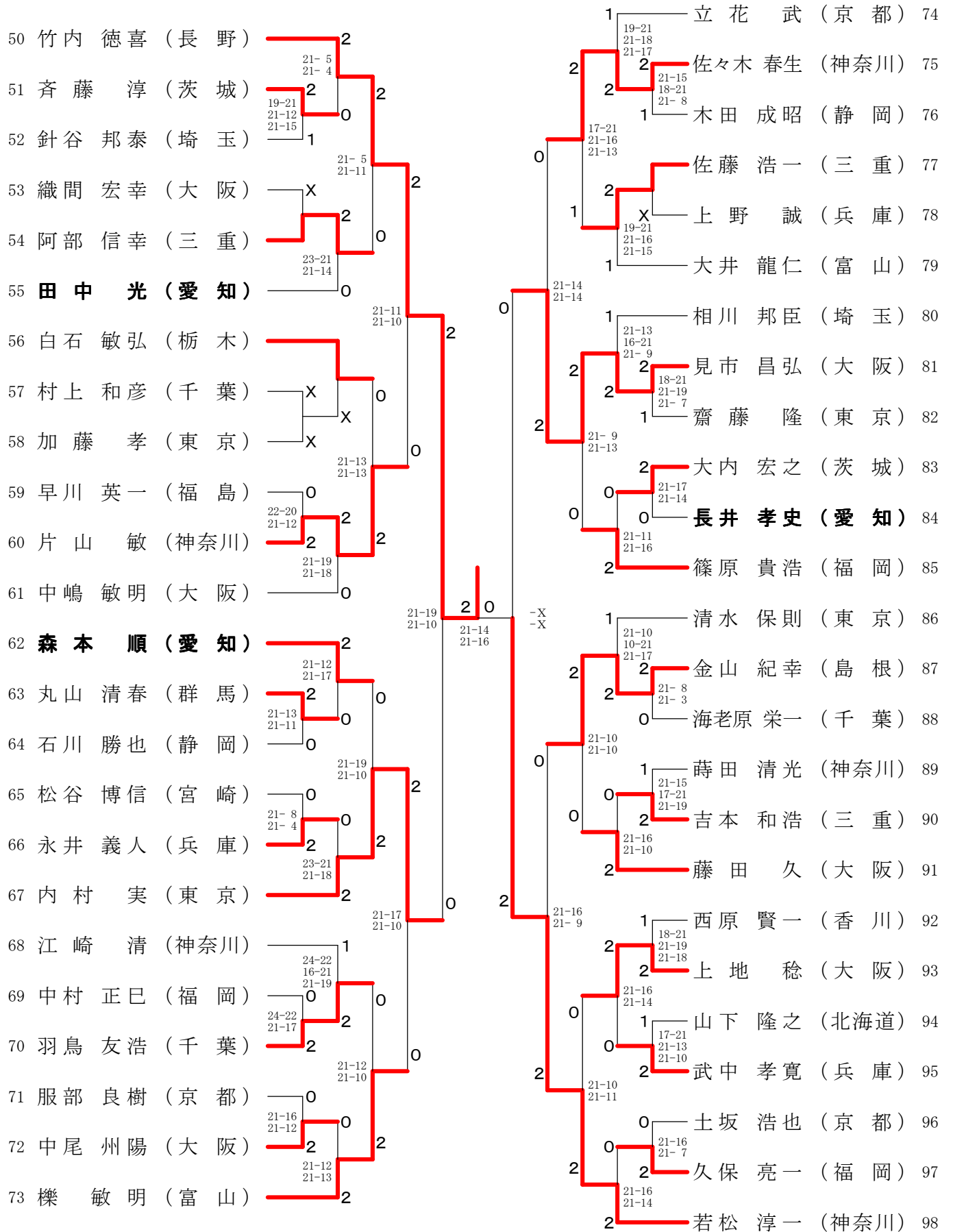


40歳以上男子シングルス-4



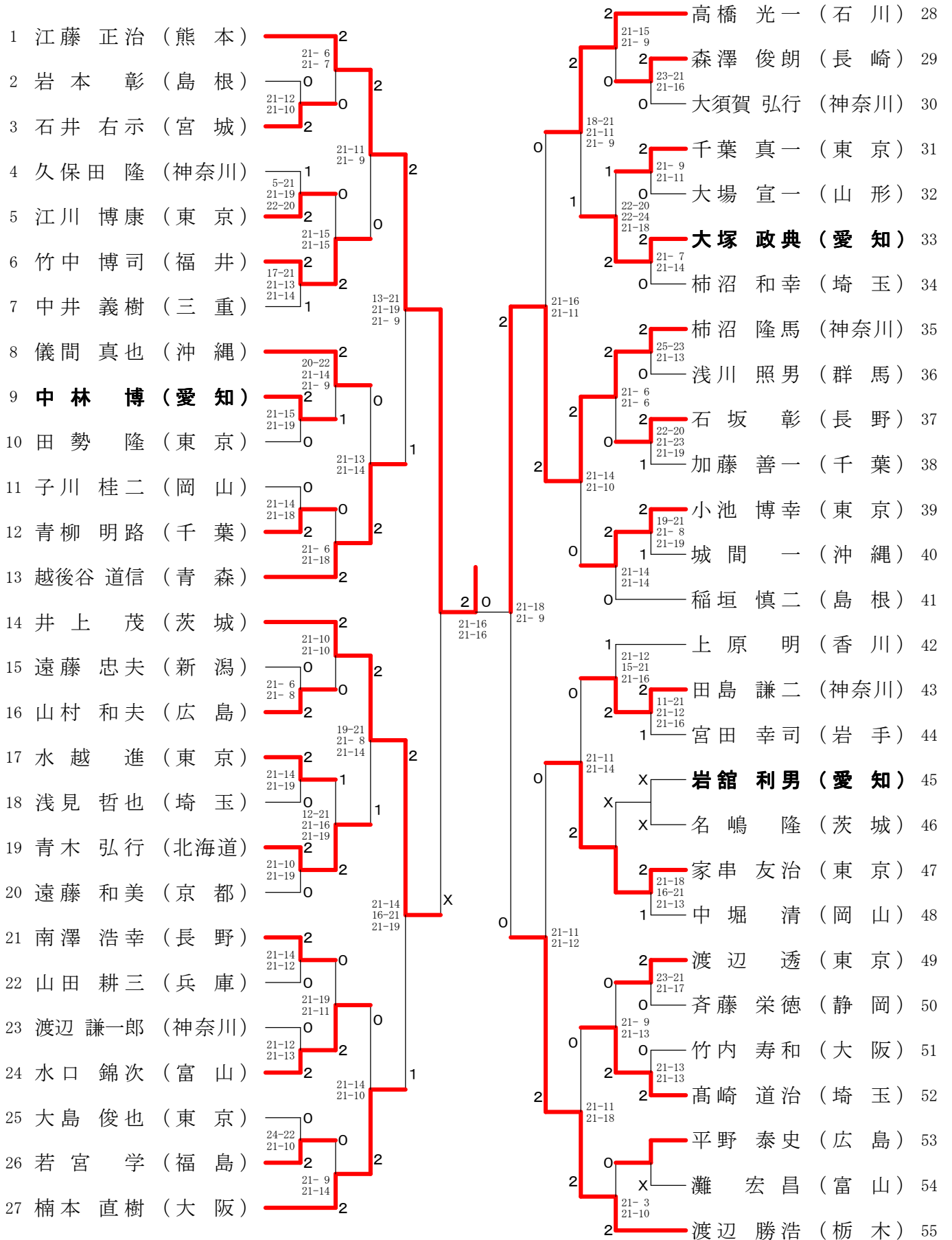


45歳以上男子シングルス-2

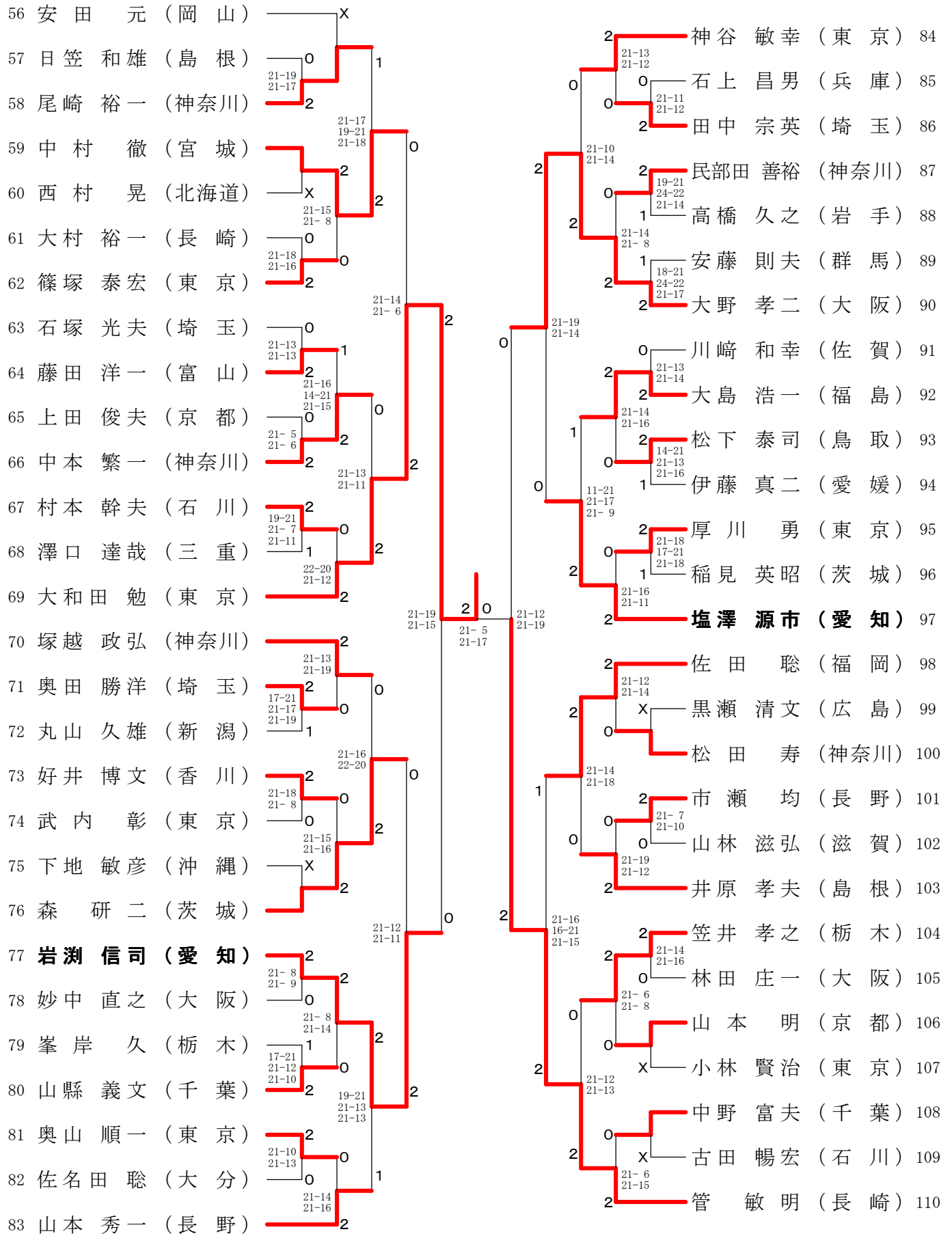




50歳以上男子シングルスー1

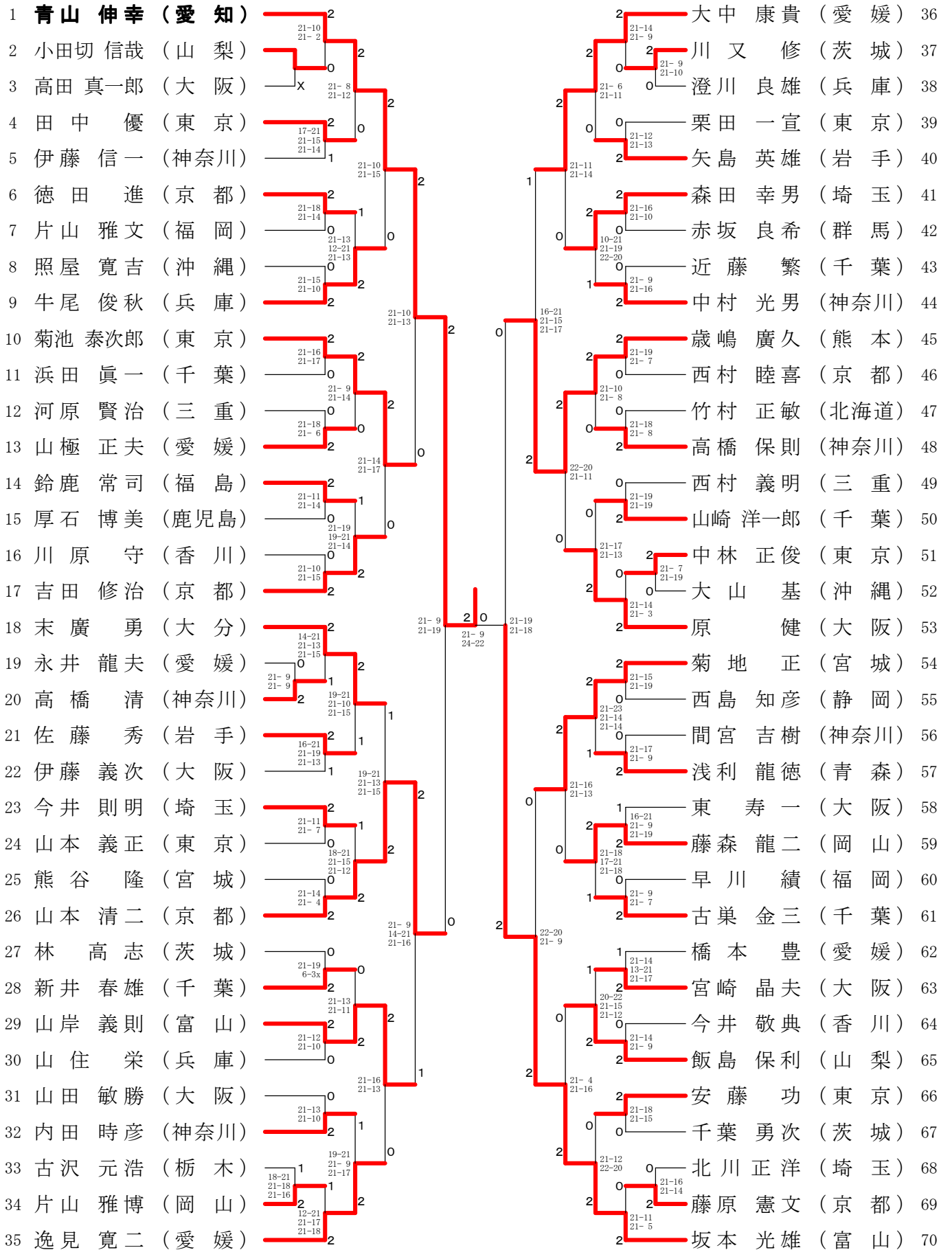


50歳以上男子シングルス-2

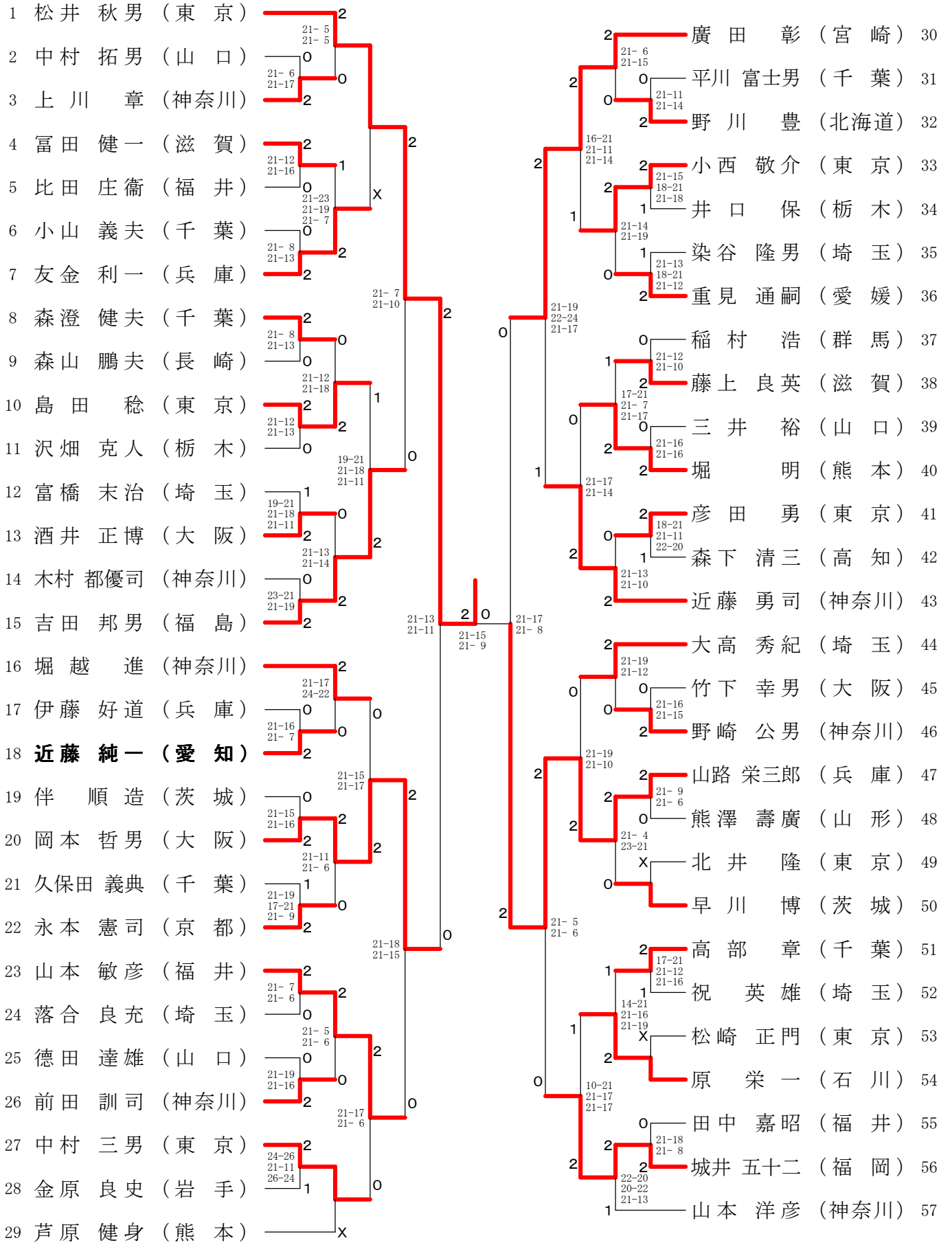




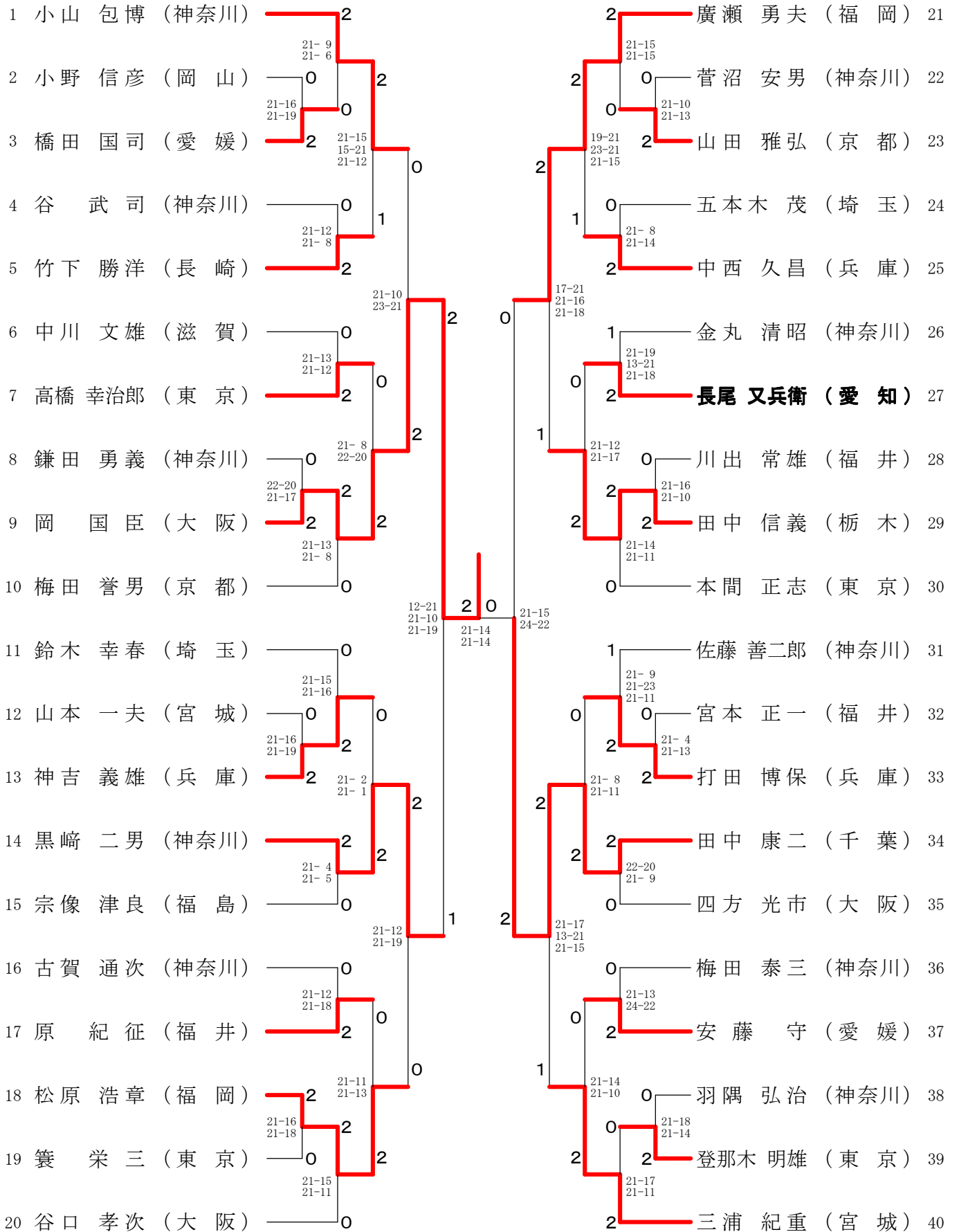
60歳以上男子シングルス



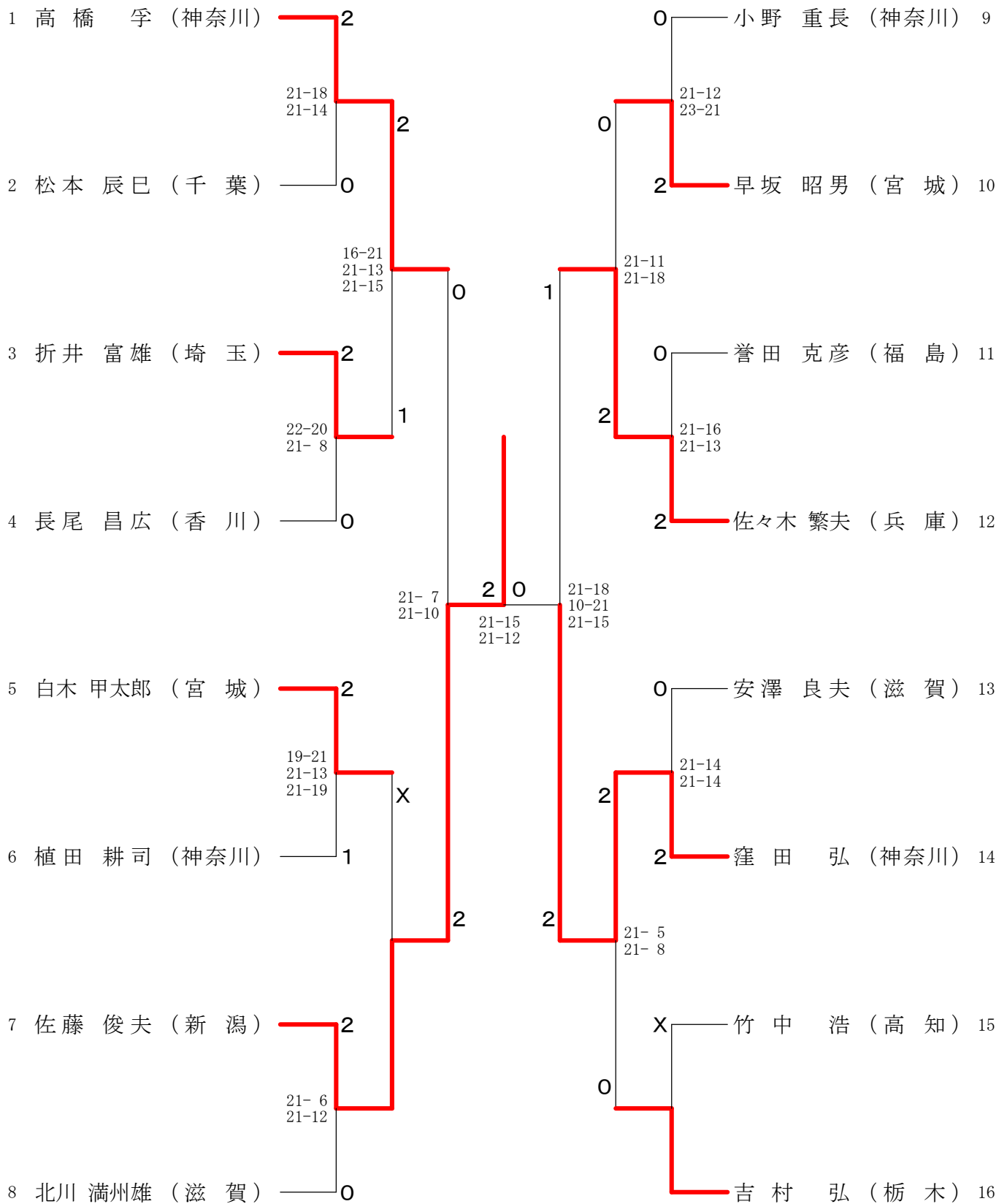
65歳以上男子シングルス



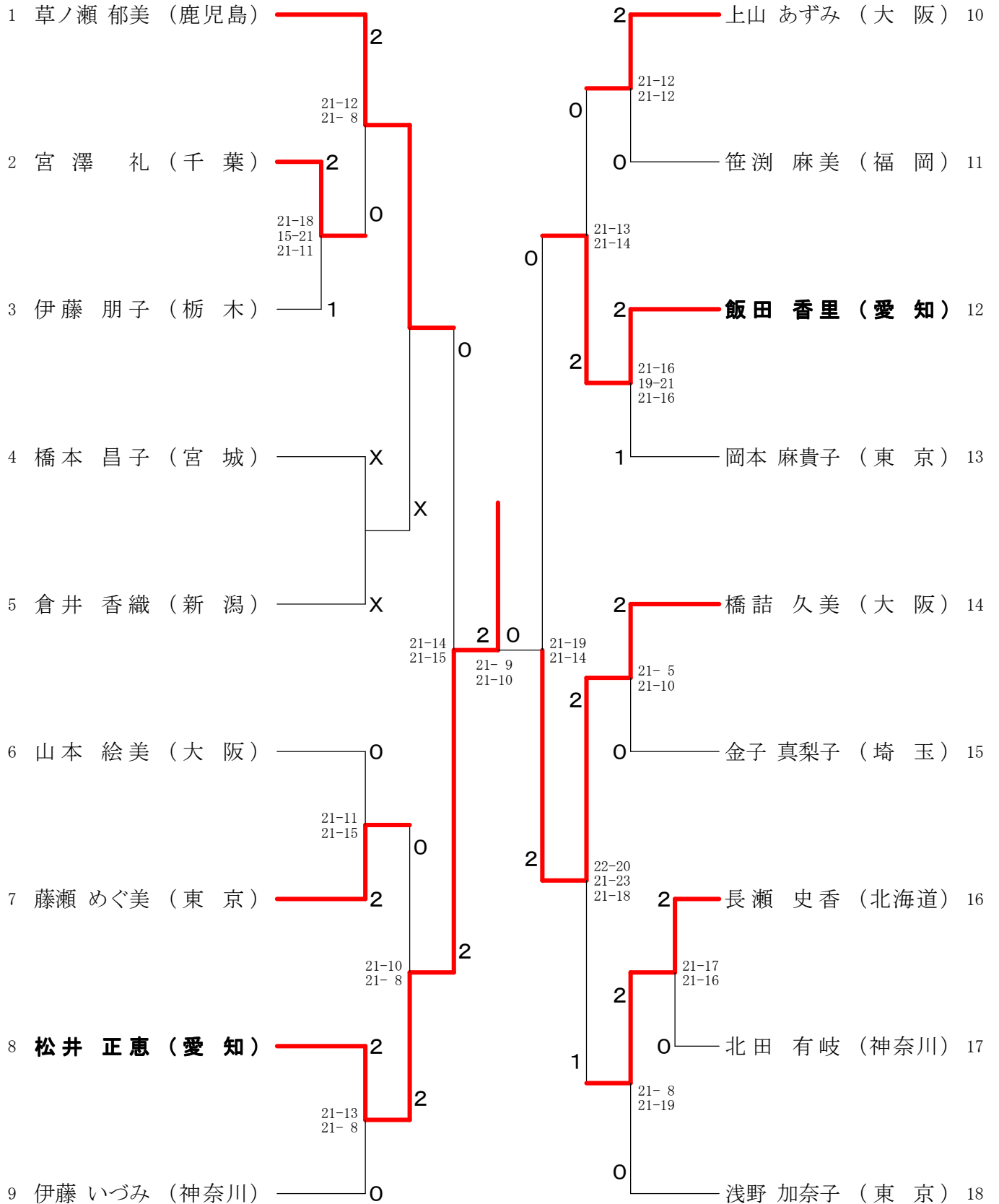
70歳以上男子シングルス



75歳以上男子シングルス

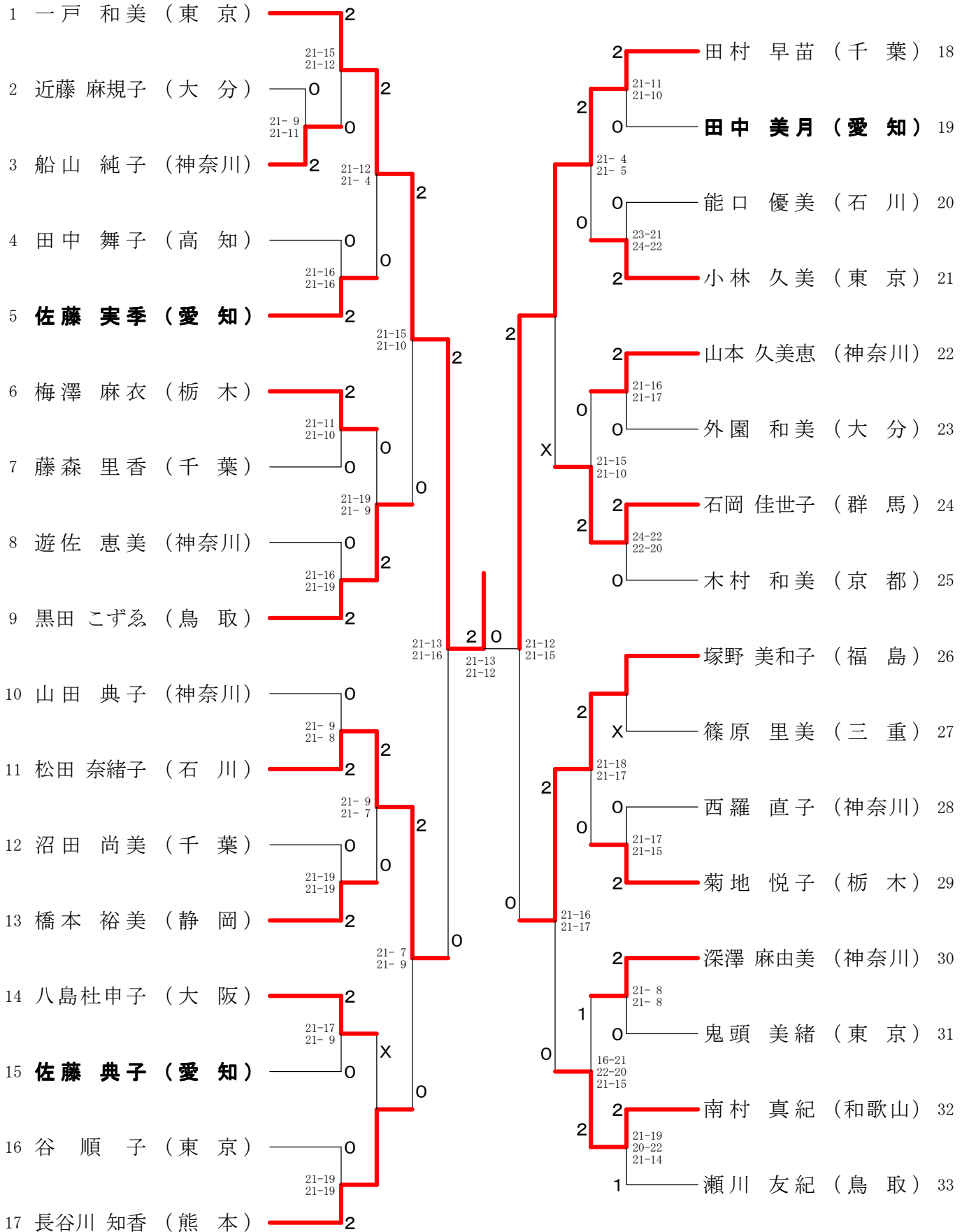


30歳以上女子シングルス

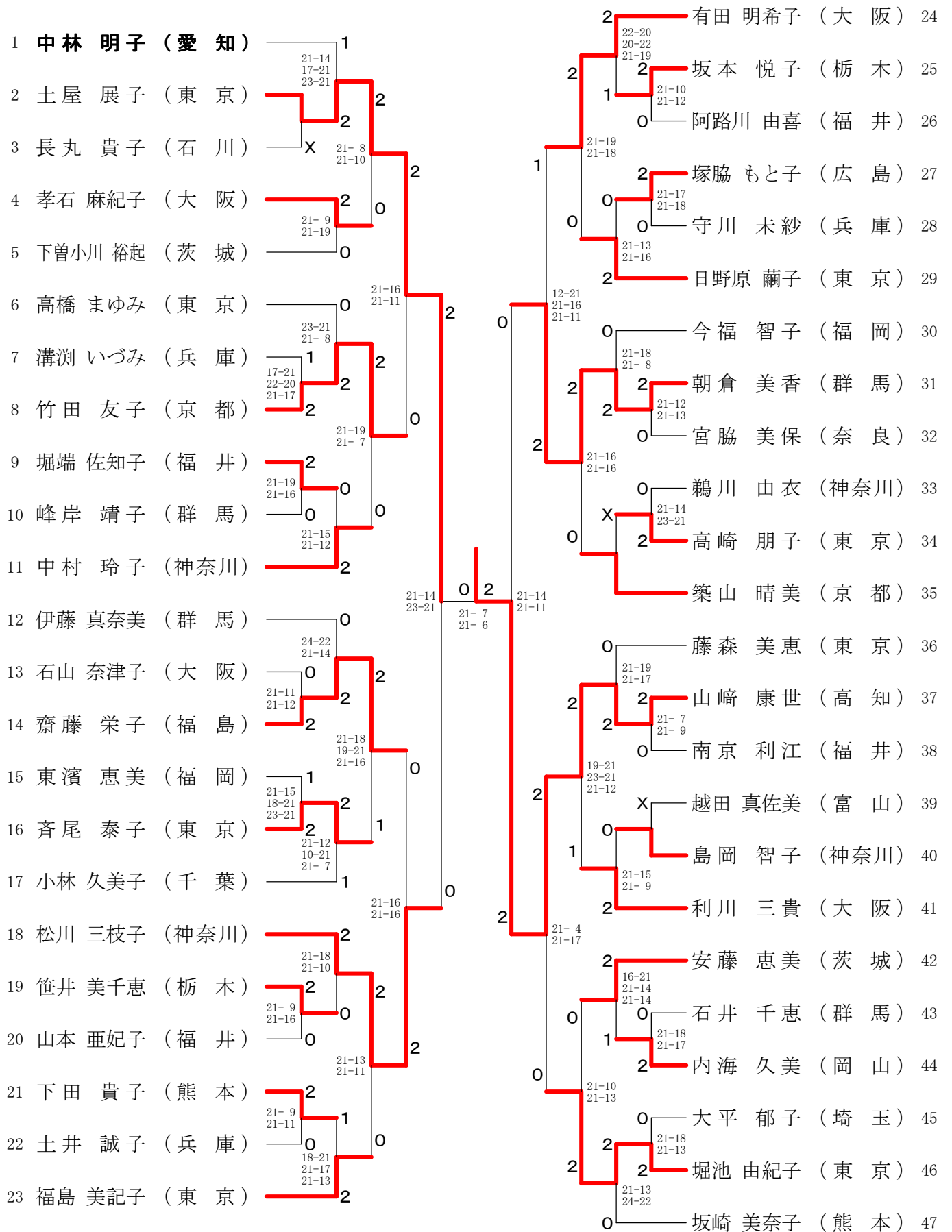




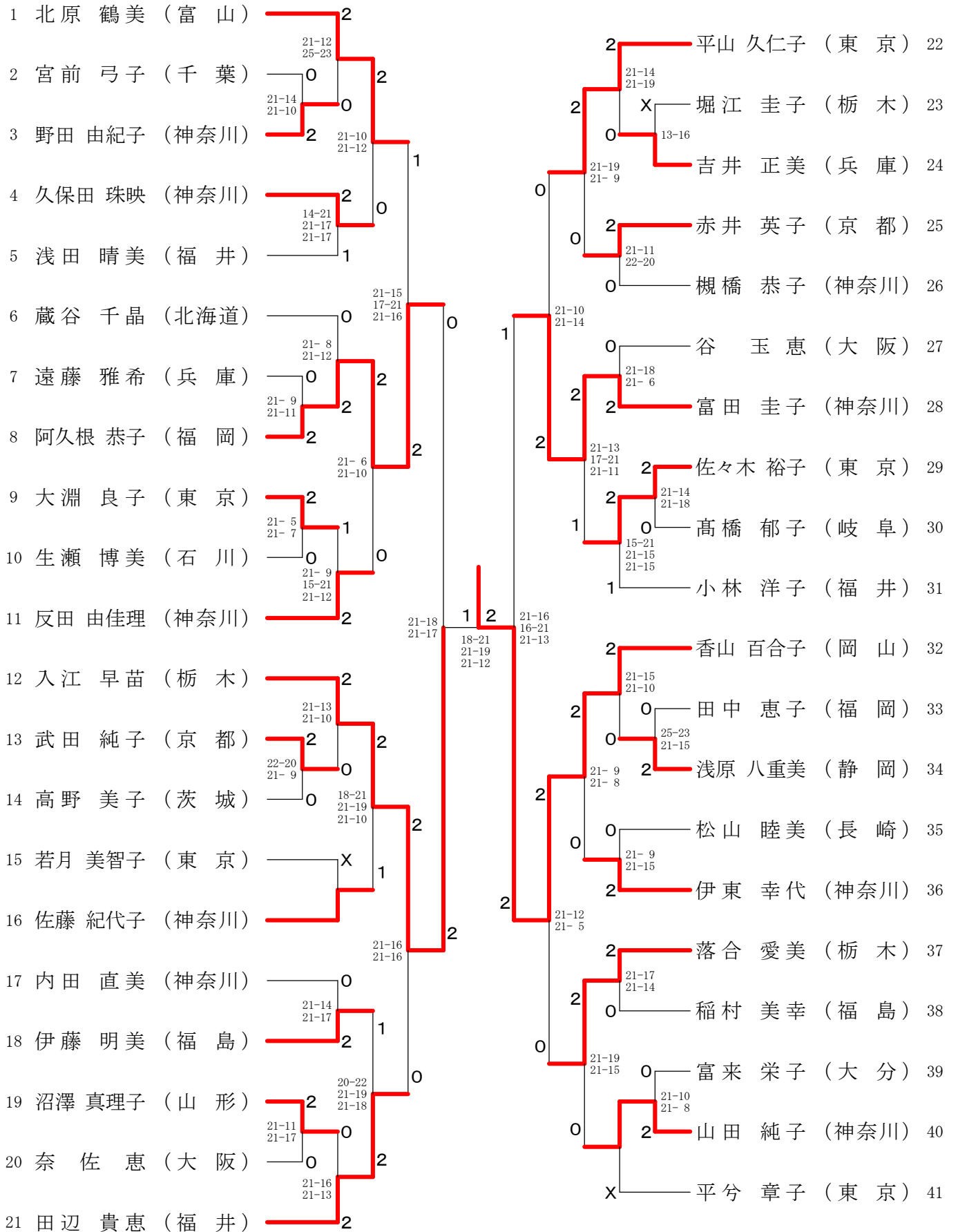
35歳以上女子シングルス



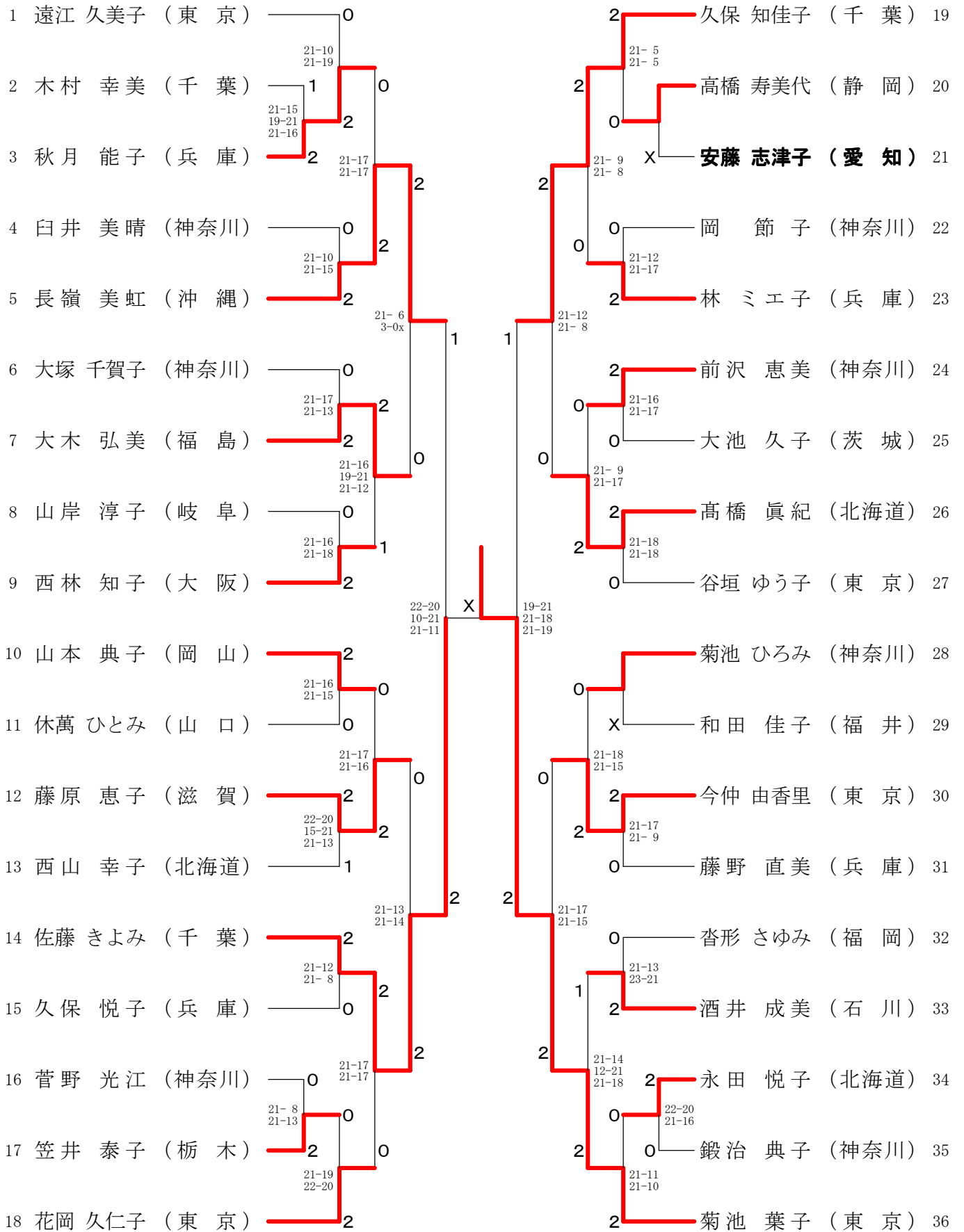
40歳以上女子シングルス



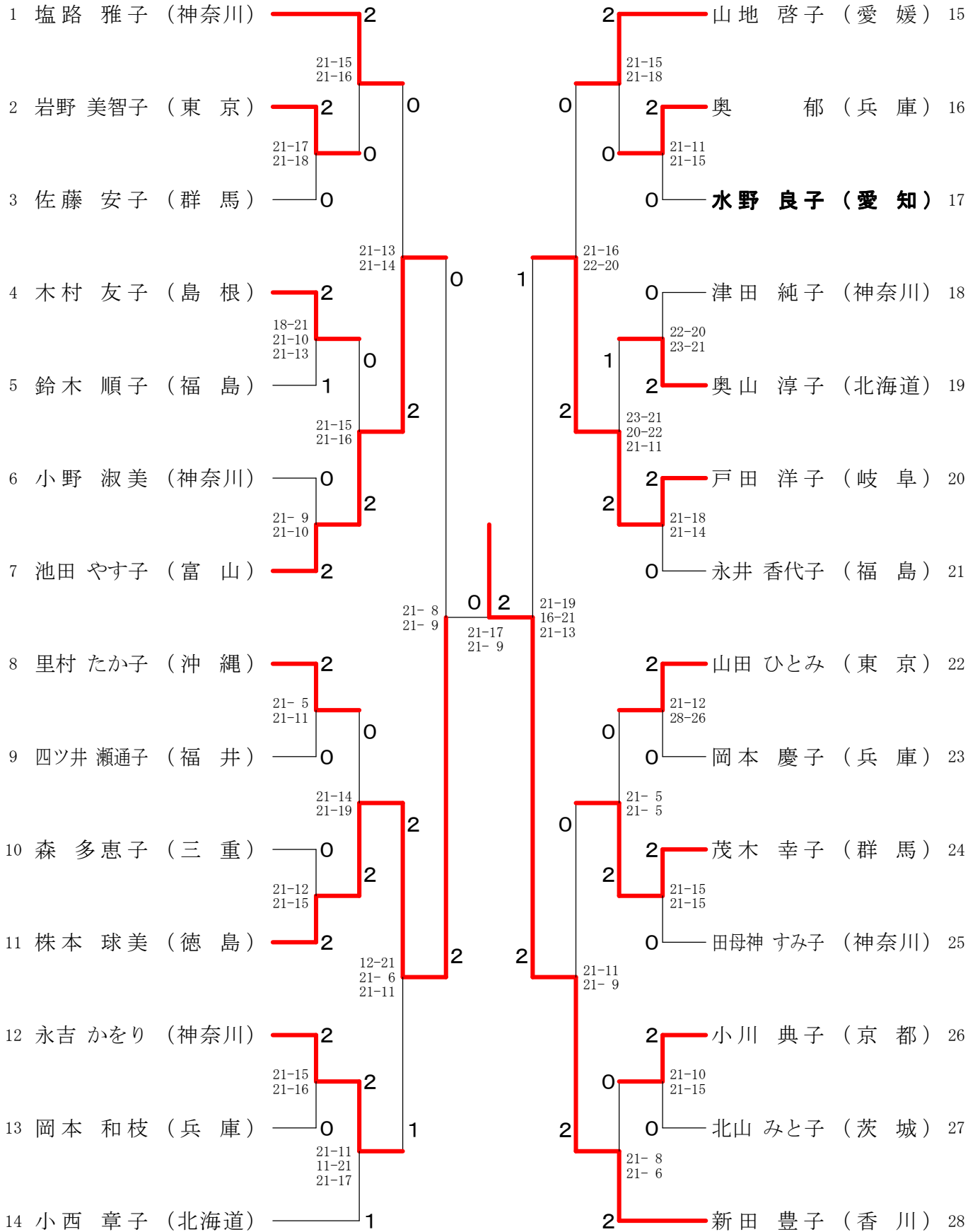
45歳以上女子シングルス



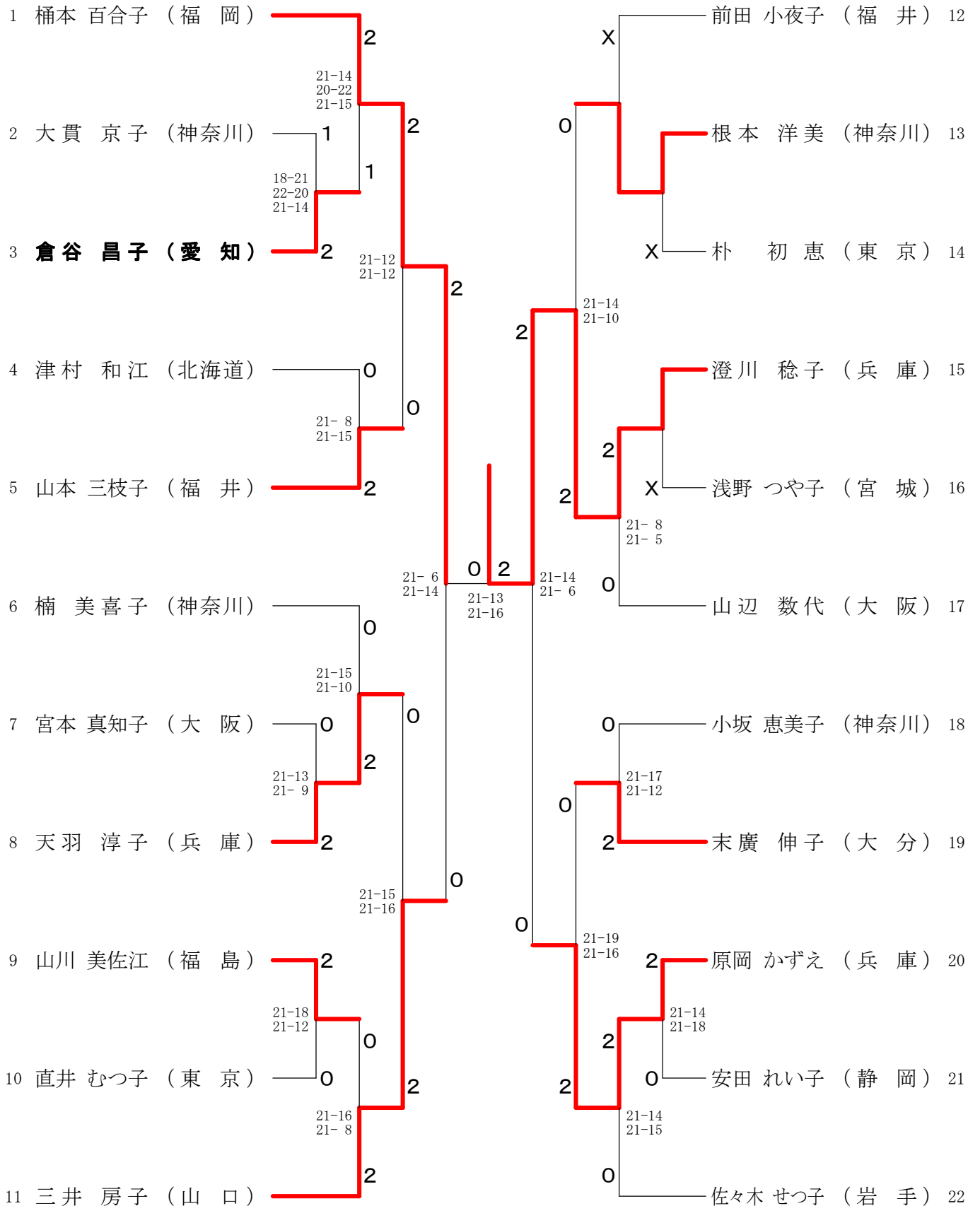
50歳以上女子シングルス



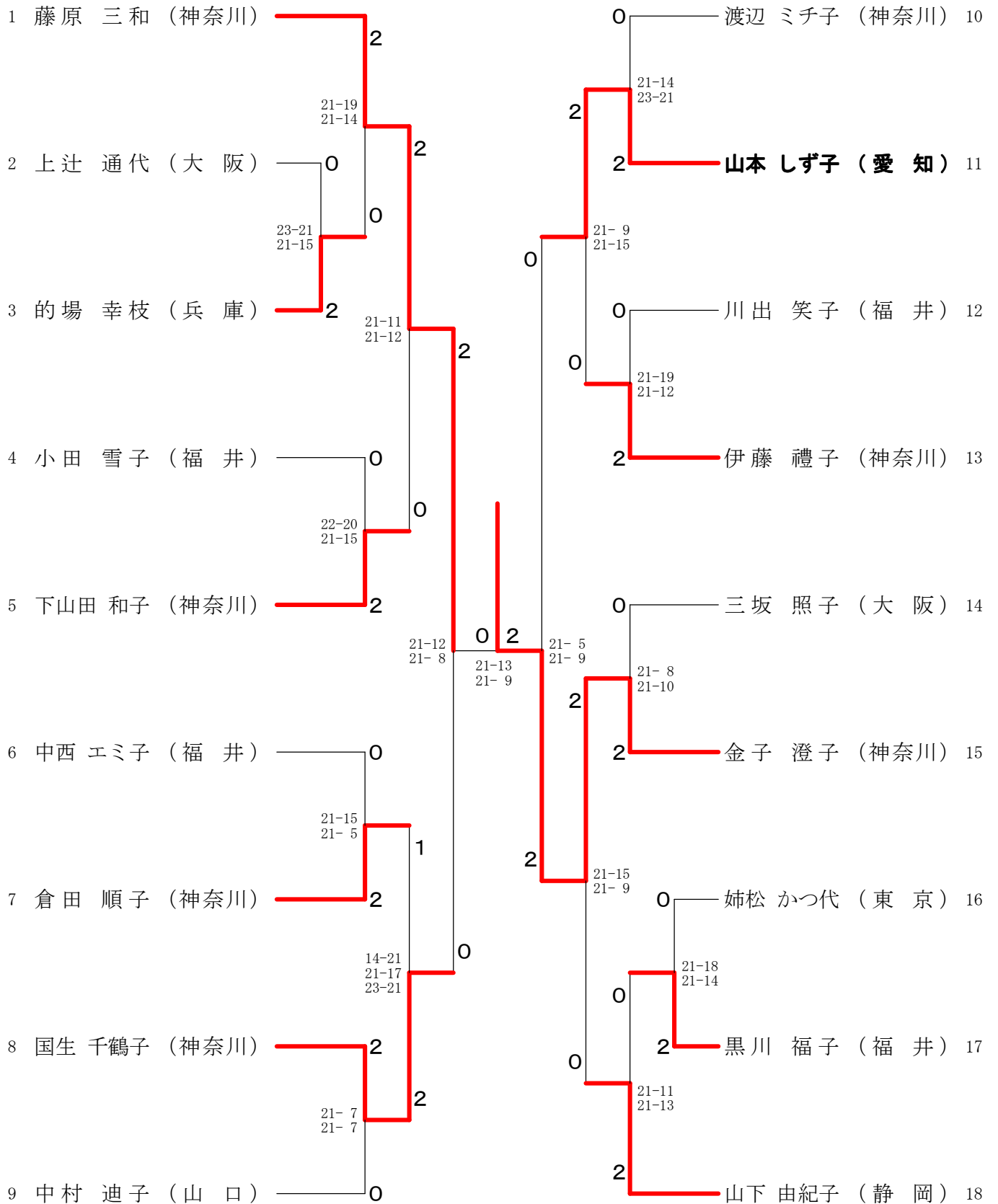
55歳以上女子シングルス



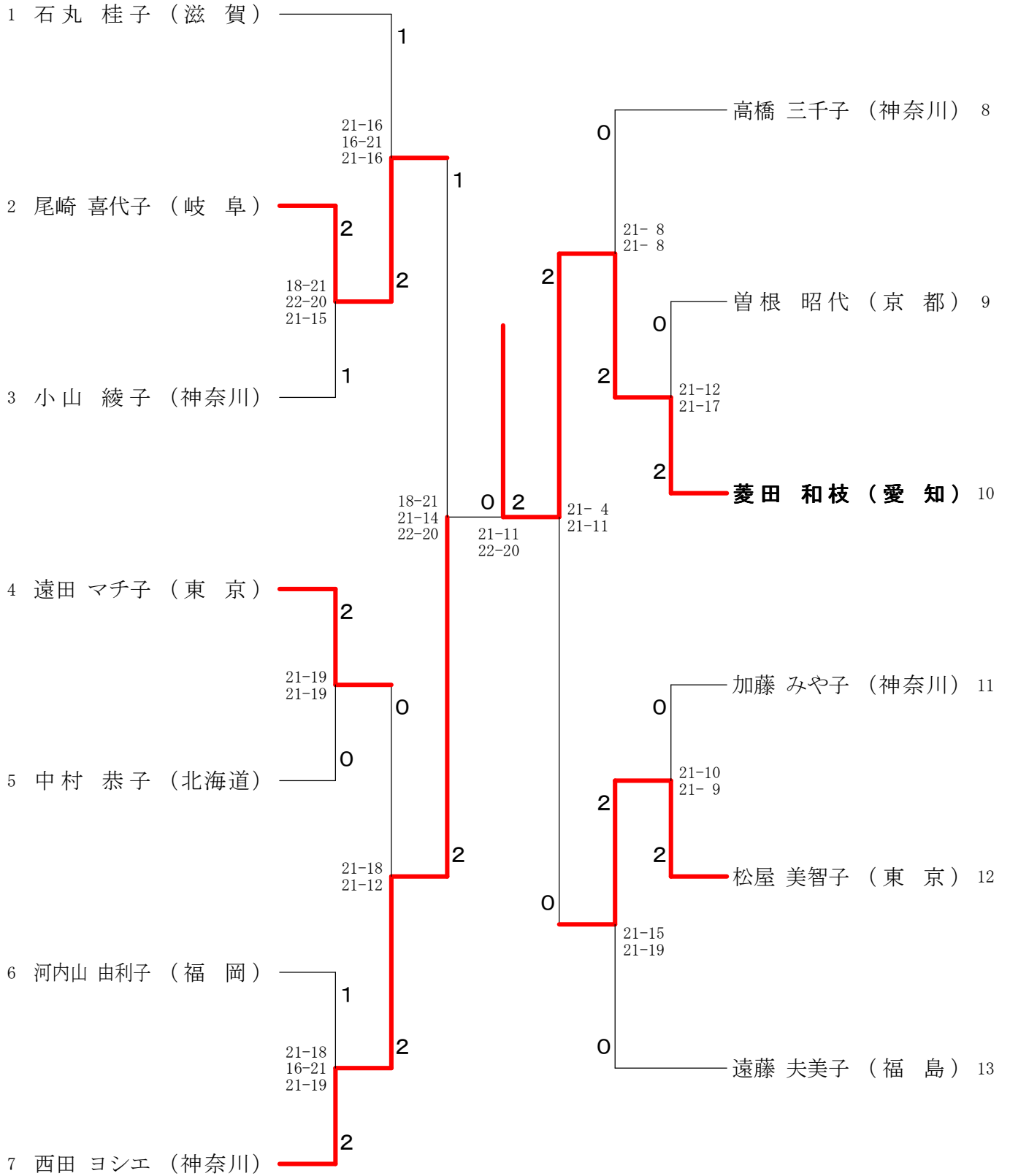
60歳以上女子シングルス



65歳以上女子シングルス

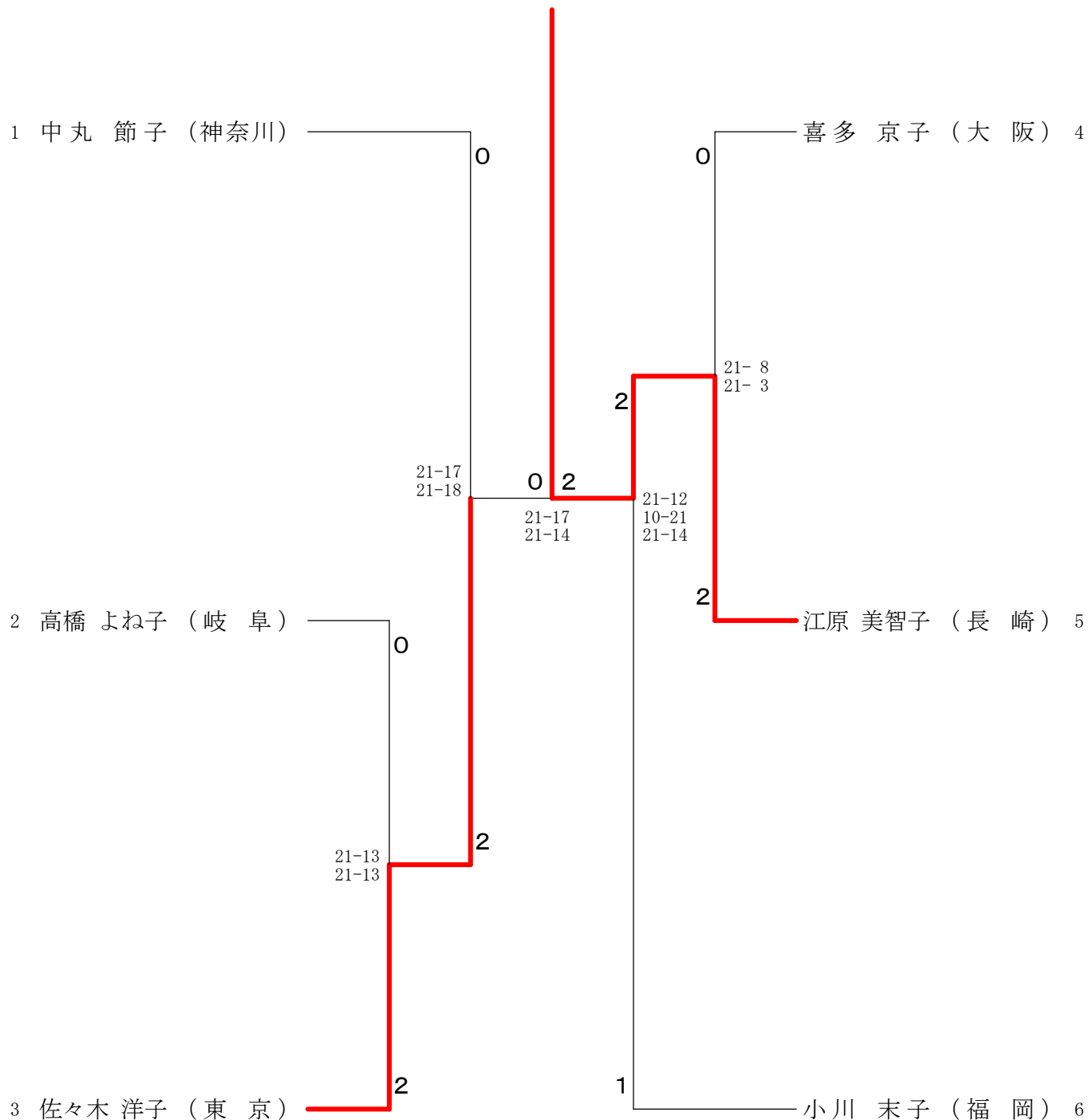


70歳以上女子シングルス

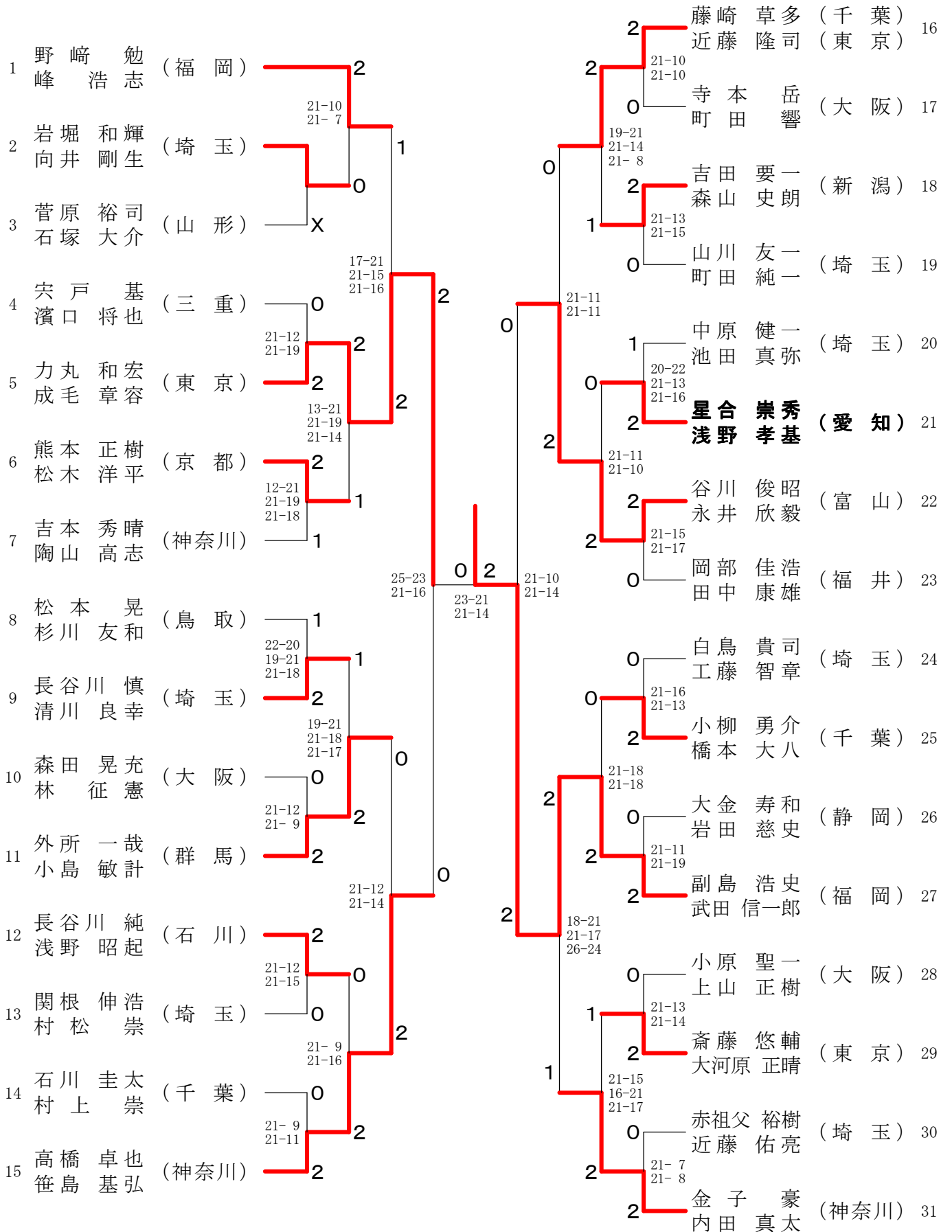




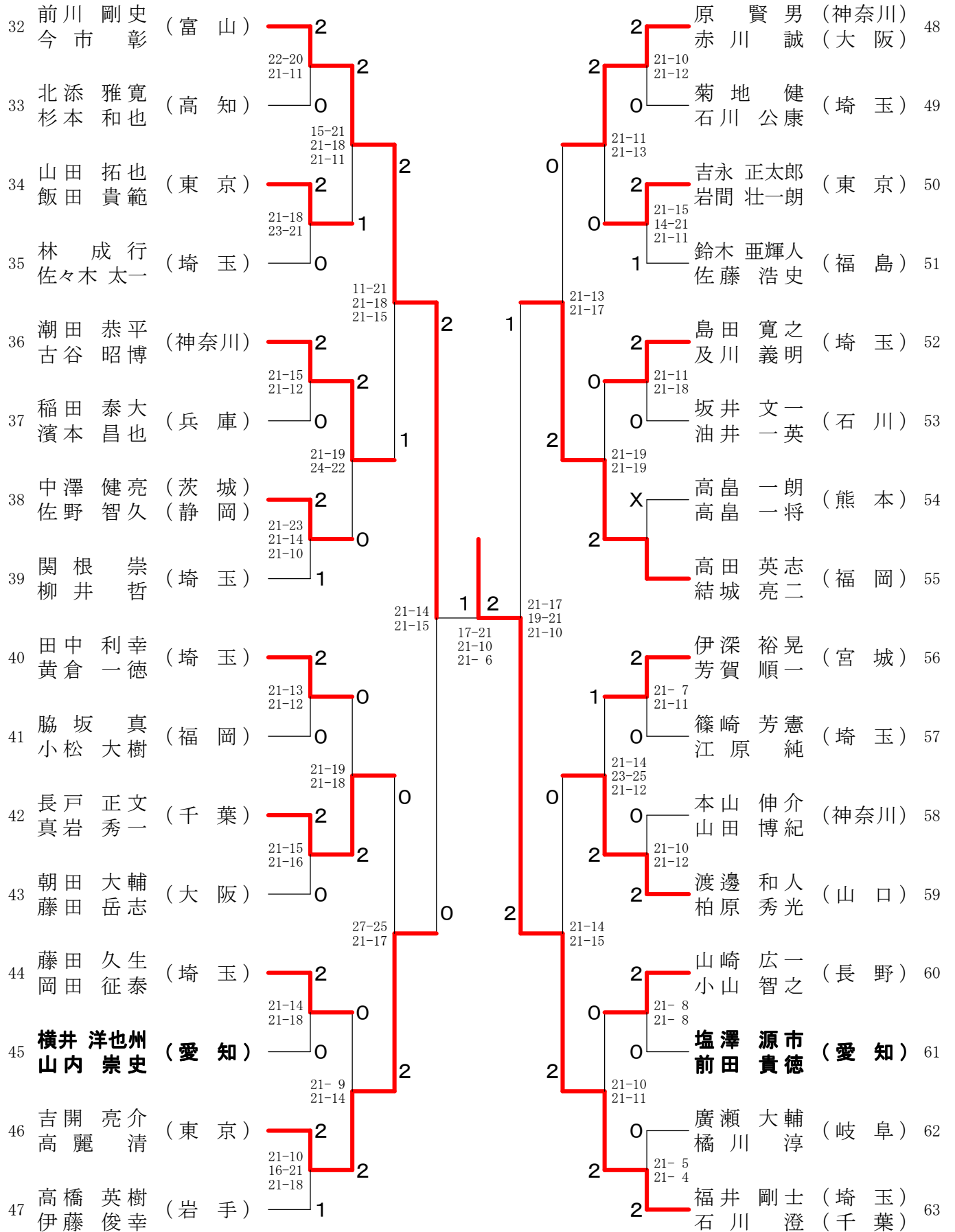
75歳以上女子シングルス



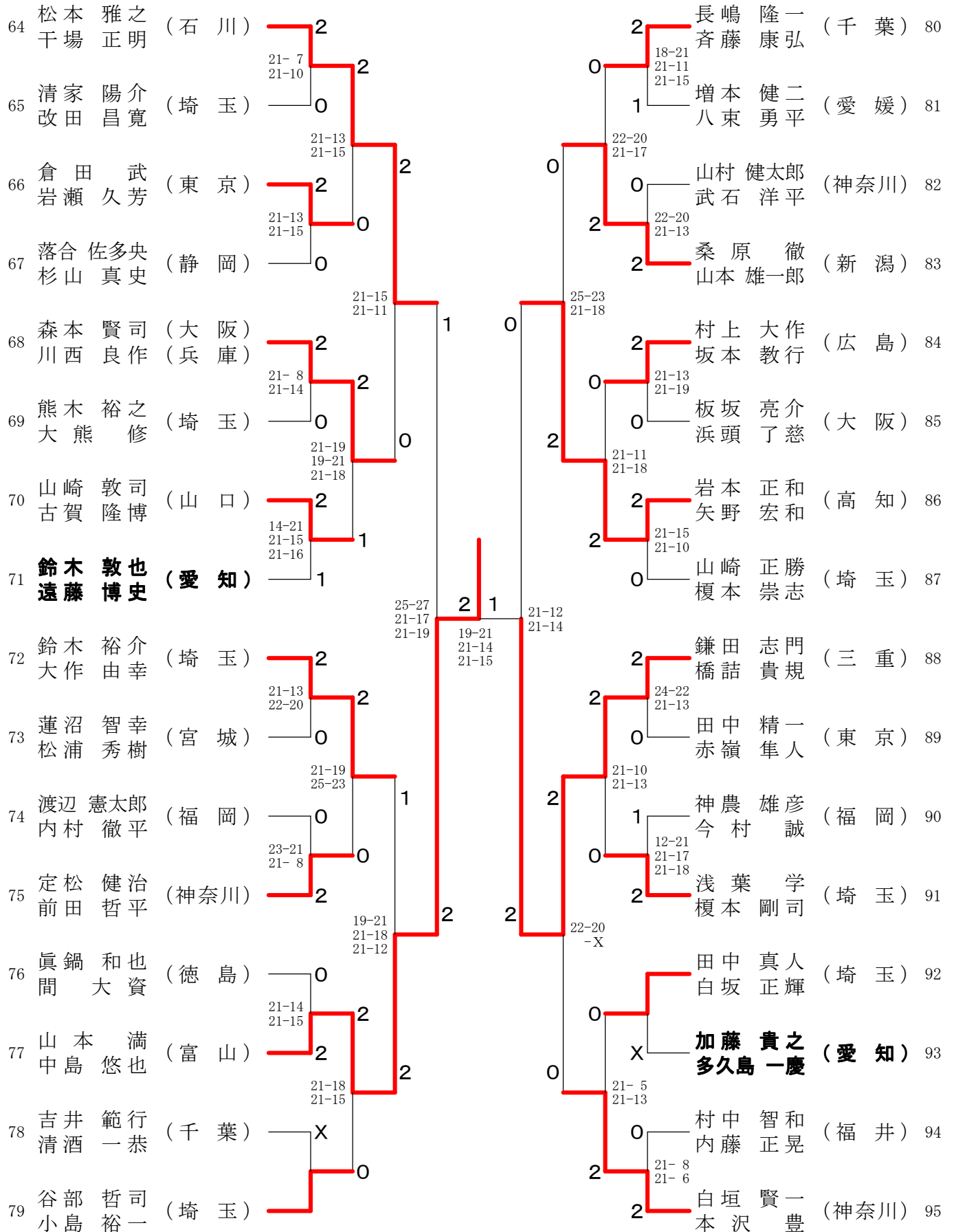
30歳以上男子ダブルス-1



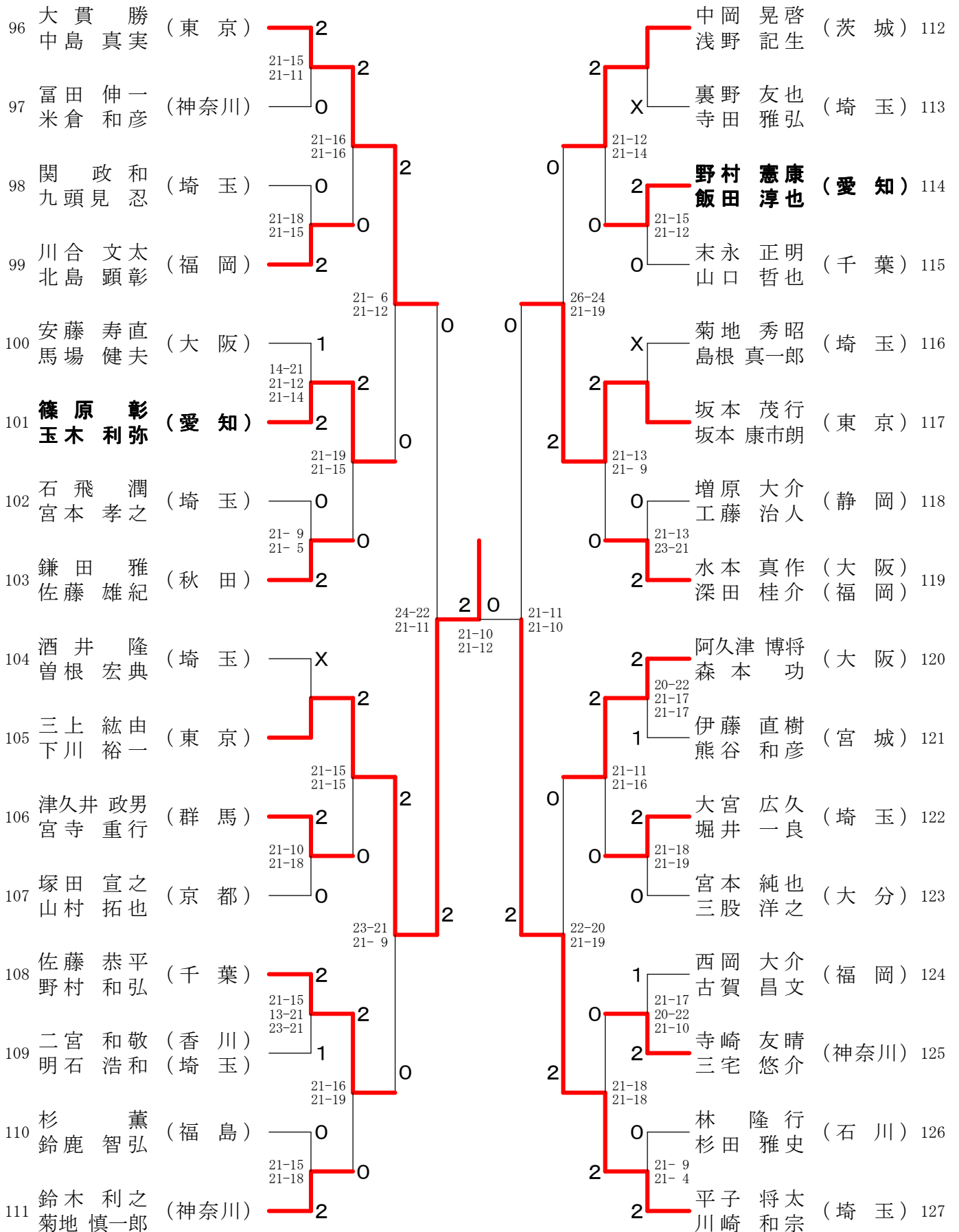
30歳以上男子ダブルス-2



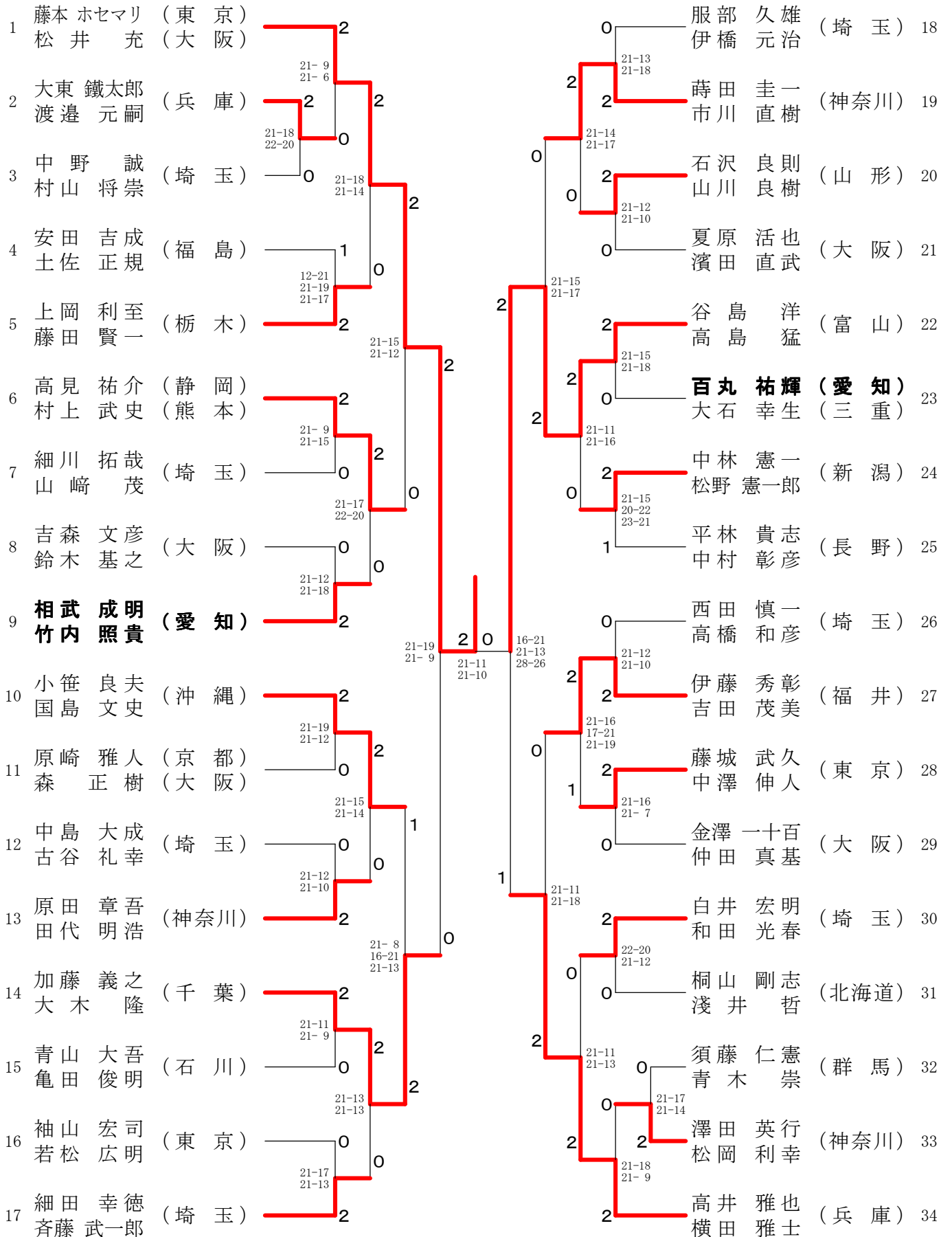
30歳以上男子ダブルス-3



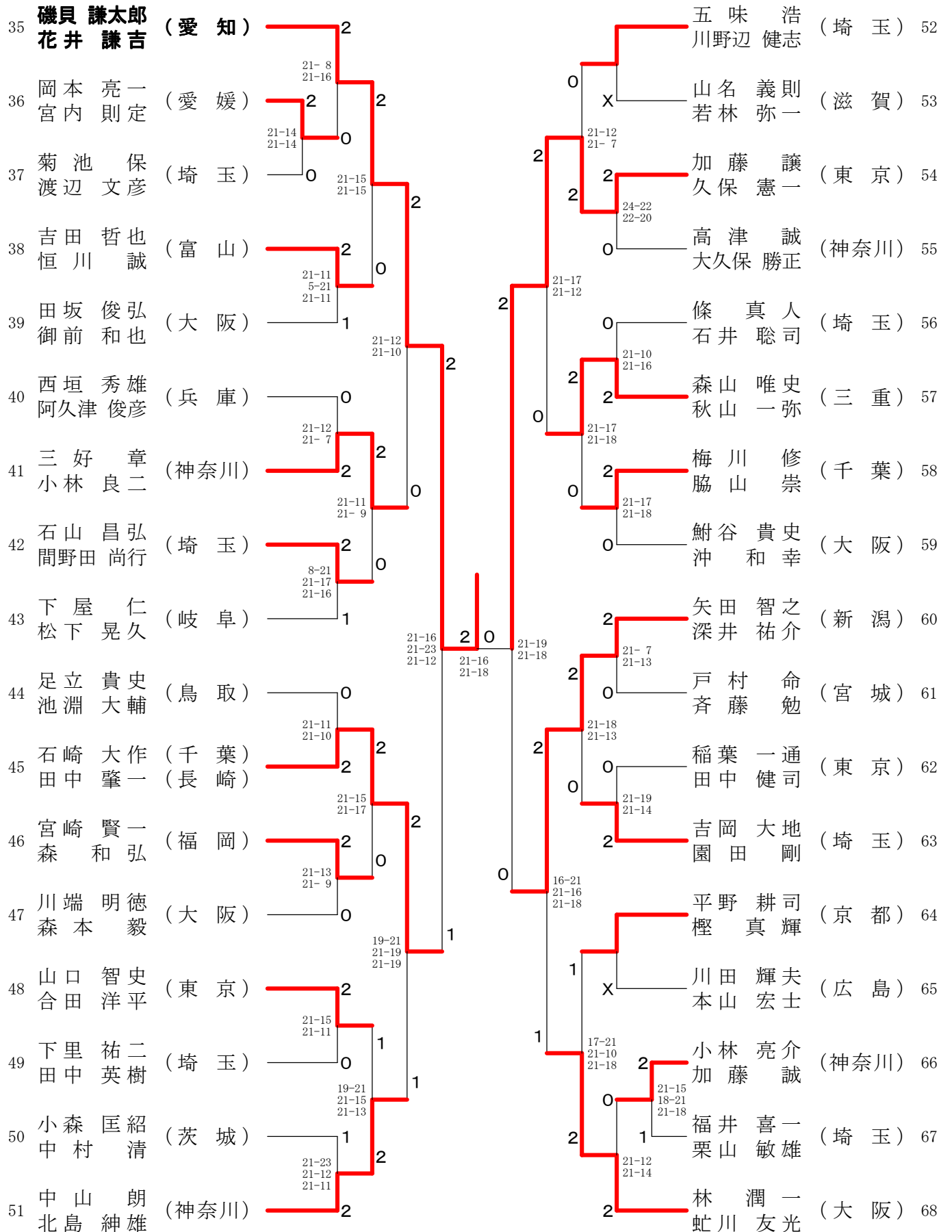
30歳以上男子ダブルス-4



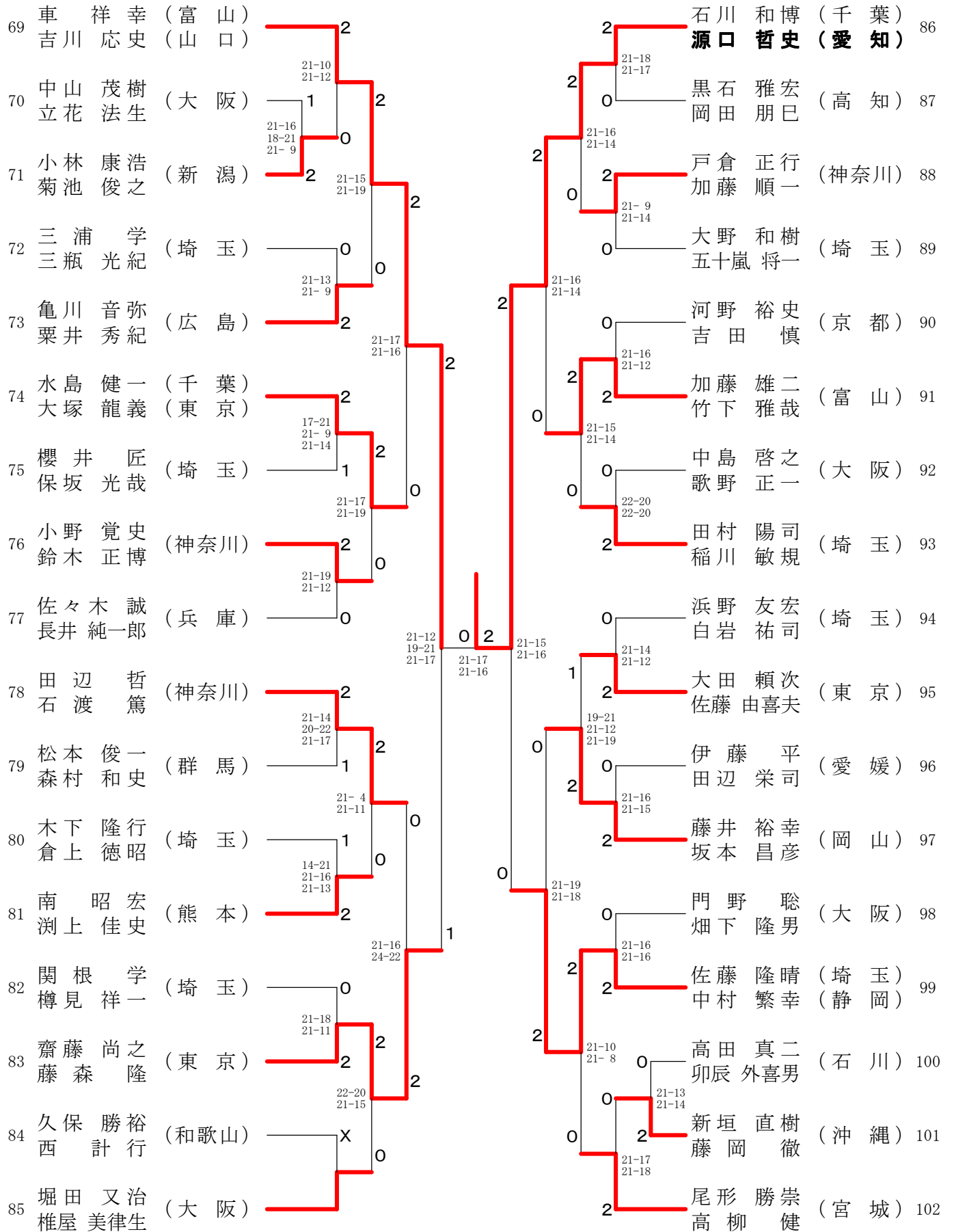
35歳以上男子ダブルス-1



35歳以上男子ダブルス-2

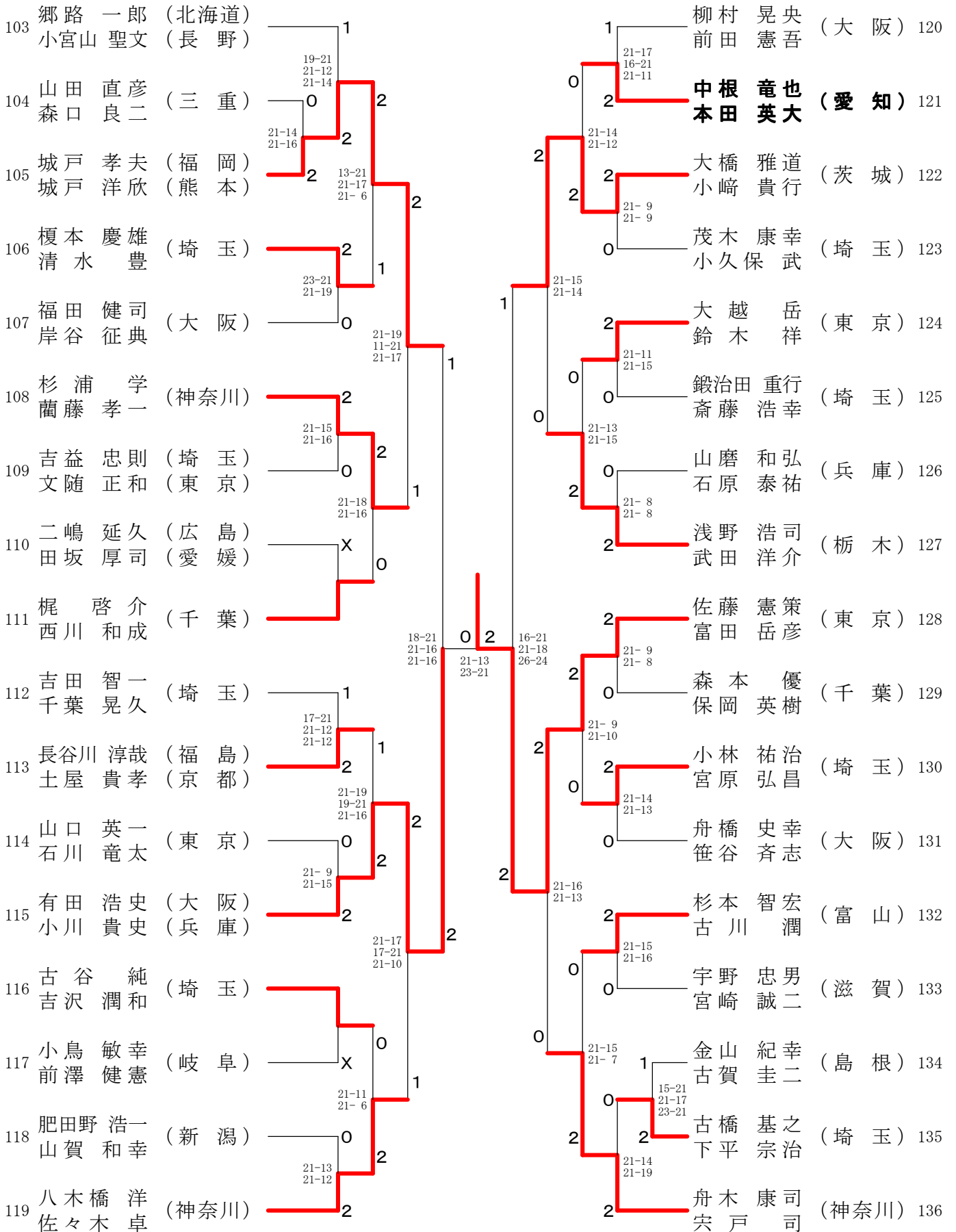


35歳以上男子ダブルス-3



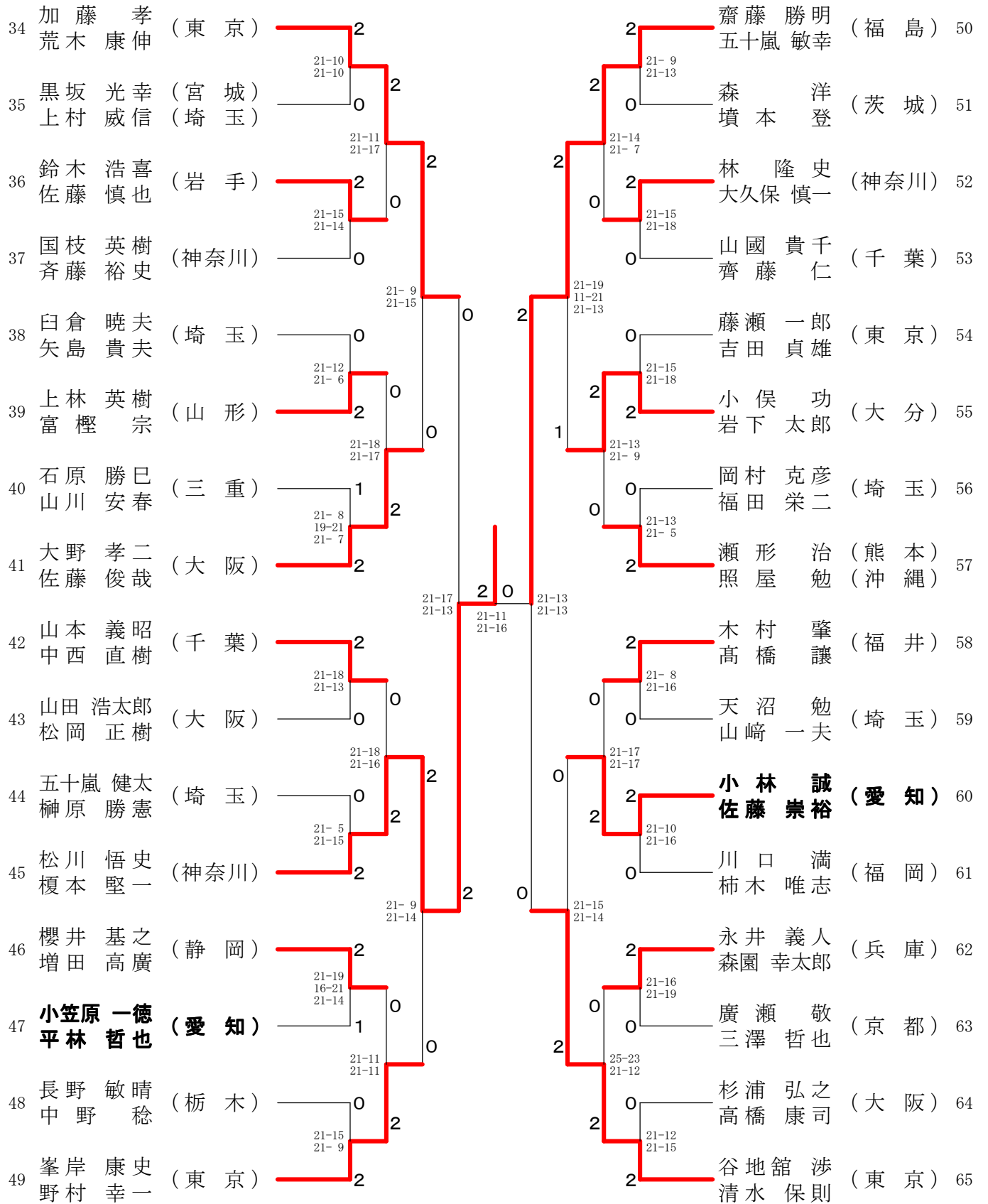


35歳以上男子ダブルス-4

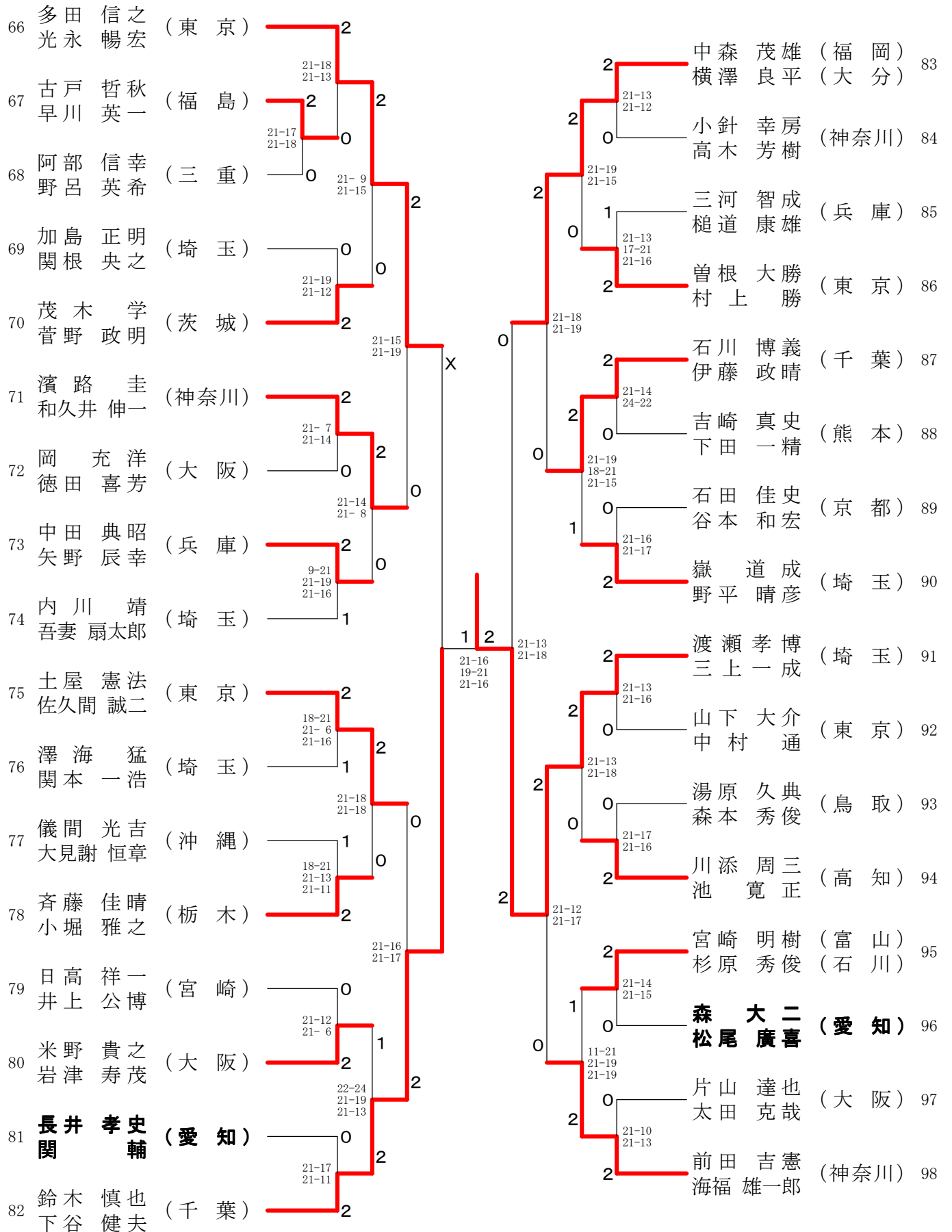




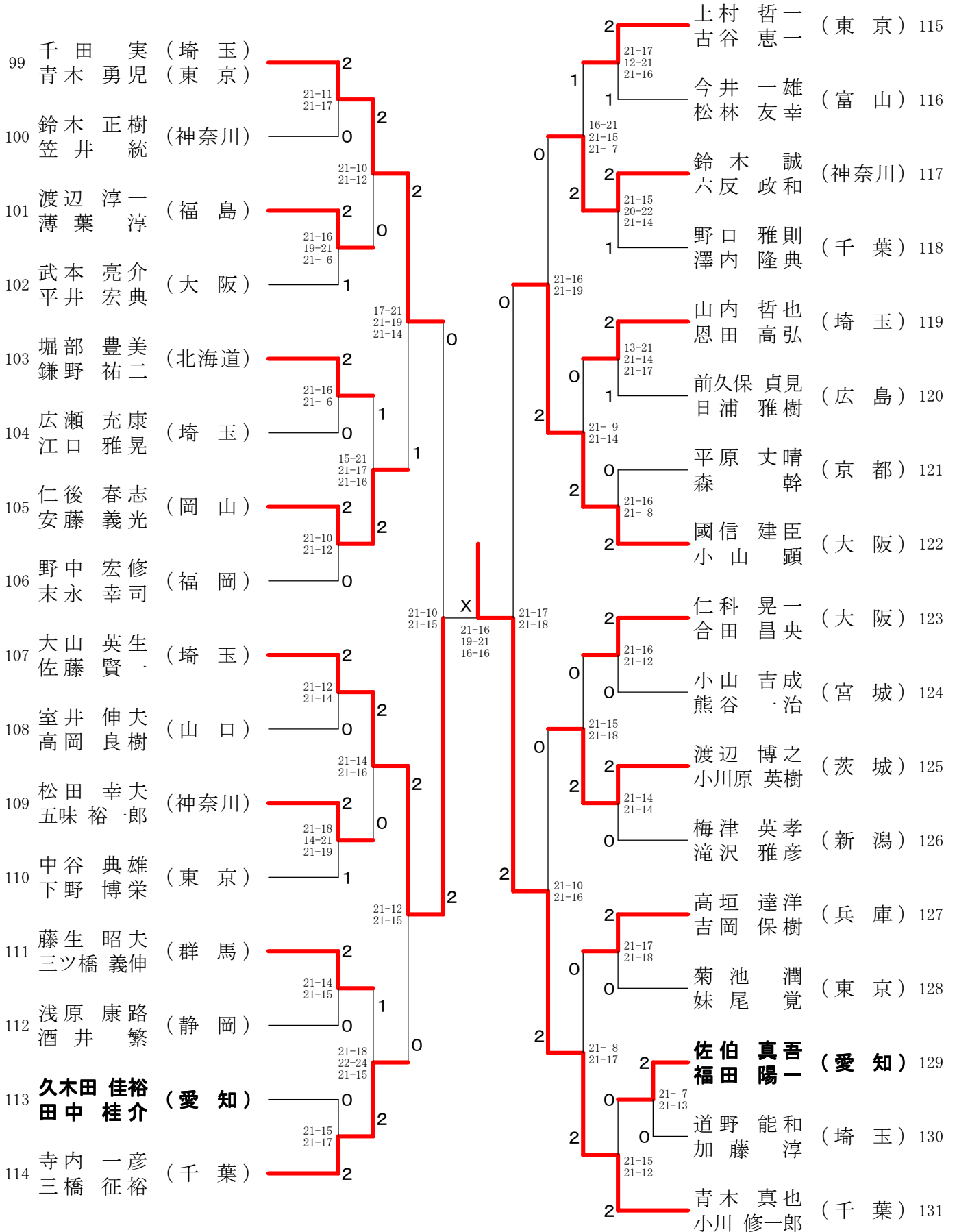
40歳以上男子ダブルス-2



40歳以上男子ダブルス-3



40歳以上男子ダブルス-4

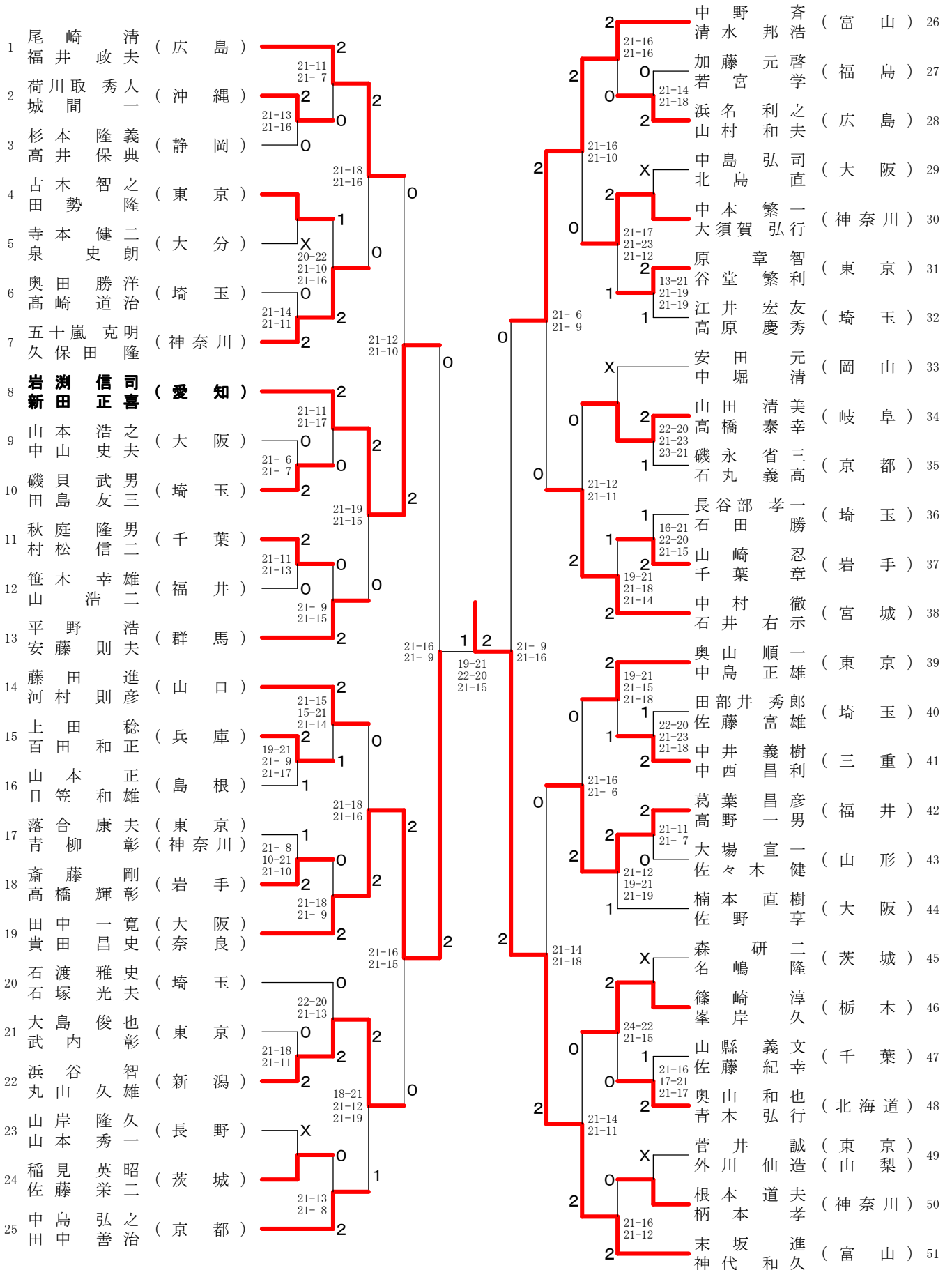


45歳以上男子ダブルス-1

1	宮本道雄 (東京)	21-15 21-13	2	高橋宏樹 (宮城)	22-24 21-19 21-16	2	25
2	坂本雄二 (三重)	21-14 21-11	2	大井龍仁 (富山)	21-6 21-17	2	26
3	高橋昌之 (福井)	21-16 14-21 21-5	0	濱口博司 (和歌山)	15-21 21-18 21-15	0	27
4	塩見昭雄 (京都)	21-13 22-20	1	海老原栄一 (千葉)	21-12 21-13	0	28
5	古内浩二 (神奈川)	18-21 21-11 21-14	2	安田明弘 (東京)	21-17 21-18	2	29
6	園部一彦 (大阪)	21-19 21-16	2	長田浩之 (北海道)	21-17 21-19	2	30
7	川北敏也 (兵庫)	21-17 23-25 21-16	2	相川邦臣 (埼玉)	21-18 24-22	2	31
8	内村実人 (東京)	21-18 21-15	1	民部善裕 (神奈川)	21-12 23-21	0	32
9	羽鳥友浩 (千葉)	21-12 21-14	2	江口武志 (兵庫)	6-21 21-18 21-17	2	33
10	野田裕二 (神奈川)	21-11 21-16	2	東太朗 (三重)	21-16 18-21 21-7	2	34
11	植田幸久 (埼玉)	21-19 21-14	0	木田成昭 (静岡)	21-14 21-12	1	35
12	成田隆二 (茨城)	21-14 21-17	2	田中隆行 (大阪)	21-12 21-10	2	36
13	菅一訓 (埼玉)	21-14 21-14	2	椋本浩行 (福岡)	21-13 21-15	2	37
14	川島康行 (千葉)	21-11 21-23 21-19	2	鎌倉保治 (神奈川)	21-10 21-12	2	38
15	江崎清和 (神奈川)	21-13 21-16	1	日野俊宏 (大阪)	21-15 20-22 16-18	0	39
16	上野誠 (兵庫)	21-17 21-9	0	松永浩治 (石川)	21-19 21-16	2	40
17	横澤隆行 (東京)	21-14 21-17	2	石田世次 (東京)	13-21 21-16 21-12	2	41
18	櫛野敏明 (富山)	1-3	X	小野美和 (埼玉)	21-7 12-21 21-19	1	42
19	小出寿朗 (福岡)	11-21 21-19 21-10	2	柳瀬利司 (京都)	21-17 21-15	0	43
20	山崎幸夫 (高知)	21-12 21-15	2	梅野光一 (東京)	21-15 21-18	2	44
21	泉川昌利 (埼玉)	21-14 16-21 21-15	0	松本伸哲 (愛知)	21-14 21-17	2	45
22	松井重夫 (大阪)	21-11 21-15	2	松浦啓介 (兵庫)	21-7 26-24	0	46
23	上半野孝二 (福島)	21-19 11-21 21-18	2	中野敏夫 (栃木)	21-19 21-17	2	47
24	竹内徳喜 (長野)		1	正岡毅弘 (大阪)		0	48



50歳以上男子ダブルス-1

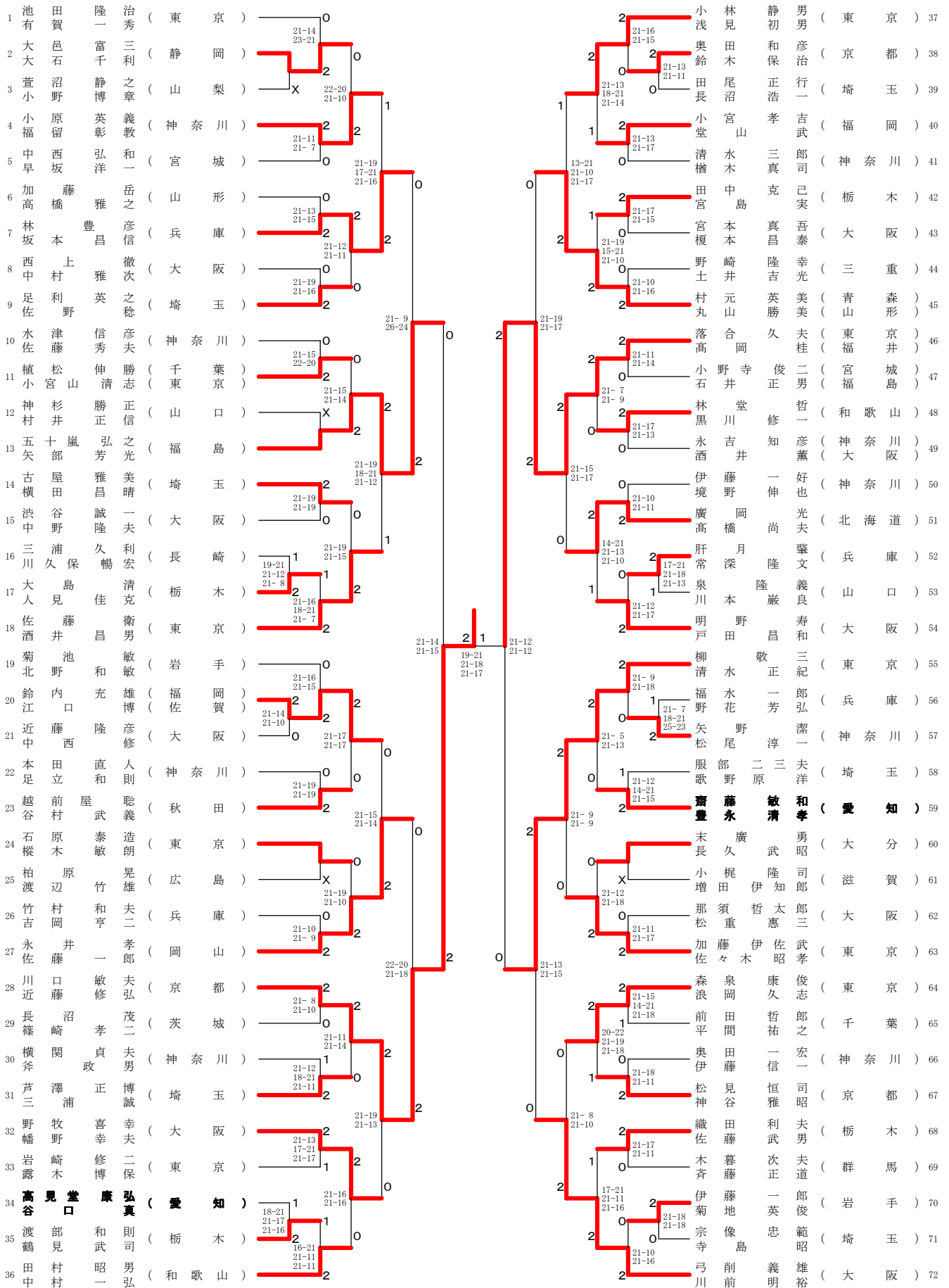




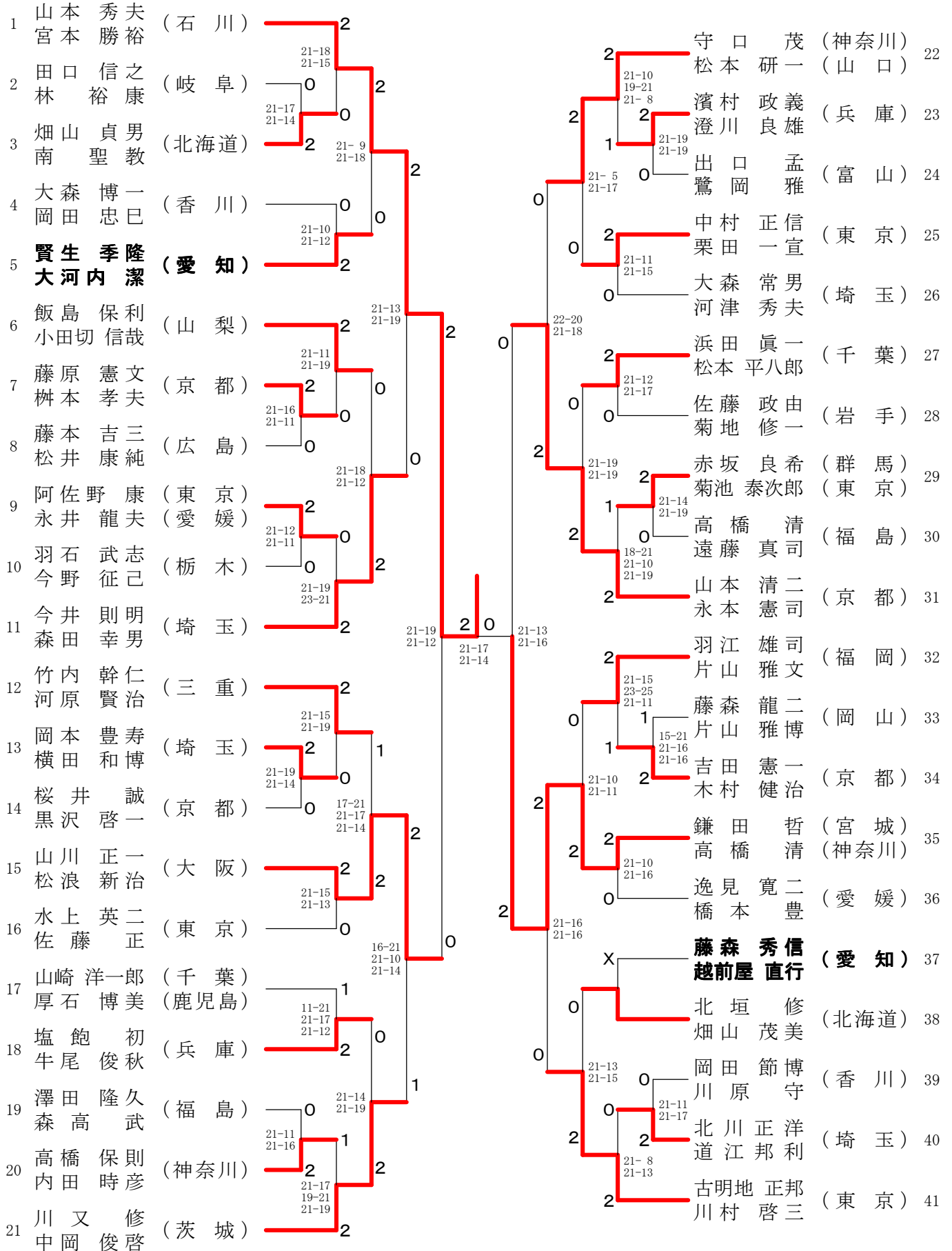
50歳以上男子ダブルス-2

52	神谷敏幸 (東京)	管敏明 (長崎)	2	21-17 21-14	2	後藤智彦 (千葉) 78	藤孝男 (千葉) 78	18-21 21-17 21-11				
53	一木善明 (福岡)	川崎和幸 (佐賀)	2	21-14 21-10	0	2	長谷川道人 (神奈川) 79	篠原周作 (神奈川) 79				
54	玉木芳雄 (大阪)	竹内寿和 (大阪)	0		21-16 21-11	2	2	1	X	天山羽田浩昭 (兵庫) 80	田中真平 (大阪) 81	
55	<b>吉田好克 (愛知)</b>	<b>磯本朝雄 (愛知)</b>	2	21-9 21-9	2	0	0	2	0	21-10 21-15	田石崎一男 (大阪) 81	星野芳博 (東京) 82
56	遅澤秀治 (和歌山)	西本和彦 (和歌山)	0	22-20 21-18	0	0	0	2	22-20 21-16	21-9 21-11	星山崎博孝 (東京) 82	遠藤和美 (京都) 83
57	上田俊夫 (京都)	池本和彦 (京都)	2	21-15 21-16	0	21-10 21-11	2	0	21-9 21-11	2	山本野浩 (三重) 84	奥野達哉 (三重) 84
58	星野正二 (埼玉)	荻野二泉 (埼玉)	0		21-10 21-11	2	2	2	21-9 21-17	2	渡辺勝浩 (栃木) 85	笠井孝之 (栃木) 85
59	高橋宏二 (埼玉)	南寿夫 (埼玉)	1	26-24 11-21 21-14	0	2	2	0	21-16 21-13	21-6 21-14	平野泰史 (広島) 86	黒瀬清文 (広島) 86
60	齐藤栄徳 (静岡)	佐野康之 (静岡)	0	24-22 21-19	2	2	0	2	21-16 21-11	2	高橋久正 (岩手) 87	佐藤正人 (岩手) 87
61	小田部秀雄 (茨城)	本泉十穗 (茨城)	2	21-17 21-15	0	2	2	0	21-16 21-11	0	松永光正 (埼玉) 88	浅见哲也 (埼玉) 88
62	榎博久 (神奈川)	五十嵐久功 (神奈川)	2	21-14 21-14	2	0	1	2	21-10 21-17	2	子川桂二 (岡山) 89	中村行治 (岡山) 89
63	角橋愛泰 (群馬)	石原勇 (群馬)	0	10-21 21-17 21-17	1	2	2	2	21-18 17-21 21-13	2	小池博幸 (東京) 90	小林幸治 (東京) 90
64	厚川博康 (東京)	江川博康 (東京)	1		21-18 22-20	2	1	2	21-16 22-20	2	宫本英士 (大阪) 91	上原明 (香川) 91
65	江藤正圭 (熊本)	三治圭介 (熊本)	2	21-9 21-11	1	2	2	2	21-18 16-21 21-19	2	鳥羽洋志 (千葉) 92	中野志夫 (千葉) 92
66	武藤良治 (千葉)	石川裕 (千葉)	1	21-12 16-21 21-14	0	2	1	2	21-13 21-11	0	柿沼和真 (埼玉) 93	喜多幸人 (埼玉) 93
67	桑本誠一 (高知)	岸本一 (高知)	2	21-10 21-6	2	2	2	2	22-20 21-16	2	柿沼隆馬 (神奈川) 94	松田寿纪 (山形) 95
68	浅沼良雄 (岩手)	越浦太津敏 (宮城)	2	13-21 21-15 21-16	2	0	0	0	21-19 24-22	2	岡田寿胜也 (山形) 95	小関一夫 (石川) 96
69	小島正弘 (神奈川)	森康之 (神奈川)	1	26-28 21-19 21-17	1	0	0	2	21-19 23-21	2	高村光一 (石川) 96	村友建 (東京) 97
70	林田庄一 (大阪)	佐々木正広 (大阪)	1		21-13 21-14	0	0	2	21-17 21-18	2	家真均 (長野) 98	市有和 (長野) 98
71	松下泰司 (鳥取)	稻垣二 (鳥取)	2	21-13 23-21	2	0	0	2	21-16 21-18	0	唐川雄吉 (埼玉) 99	寺田典夫 (島根) 100
72	本郷毅彦 (奈良)	藤本英樹 (奈良)	0	21-17 21-8	2	0	0	2	21-16 21-18	2	西村晃 (北海道) 101	岩利男 (愛知) 101
73	金子真人 (埼玉)	石倉一人 (埼玉)	0	21-12 21-17	0	0	0	2	21-17 21-14	2	水口锦次 (富山) 102	藤田洋一 (富山) 102
74	石坂彰生 (長野)	小出文生 (長野)	2	21-15 21-16	0	0	0	2	21-16 21-17	2	井原孝夫 (島根) 100	岩本彰 (島根) 100
75	石井陽一 (東京)	上岡一学 (東京)	2	23-21 11-21 21-11	0	0	0	2	21-17 21-10	2	西岩 (北海道) 101	岩利男 (愛知) 101
76	宫原一司 (福井)	竹中博司 (福井)	1	21-9 21-18	2	0	0	2	21-17 21-10	2	芹澤英明 (静岡) 103	野彦 (静岡) 103
77	大森裕一 (長崎)	森裕俊 (長崎)	2		2	0	0	2		2		

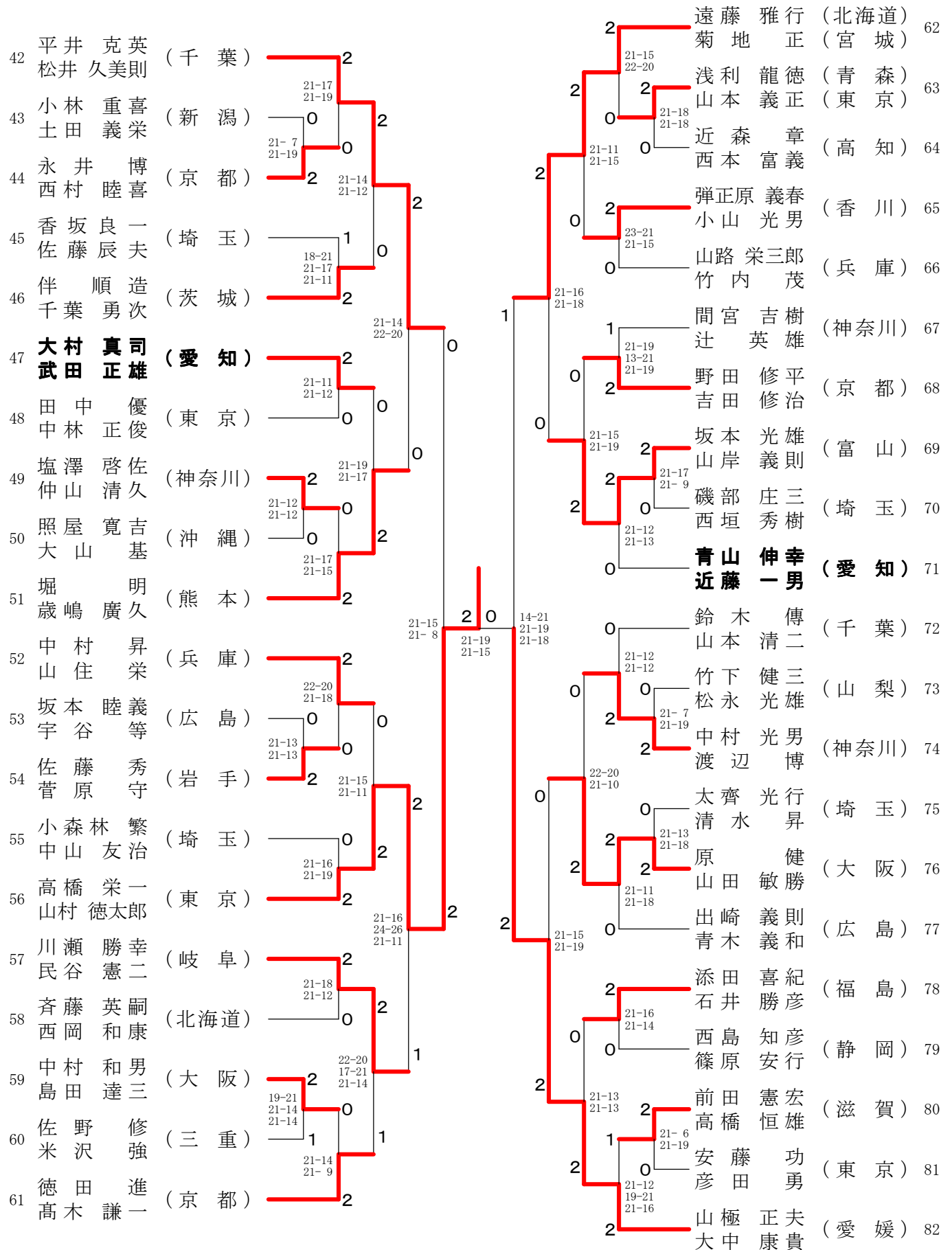
55歳以上男子ダブルス



60歳以上男子ダブルス-1



60歳以上男子ダブルス-2

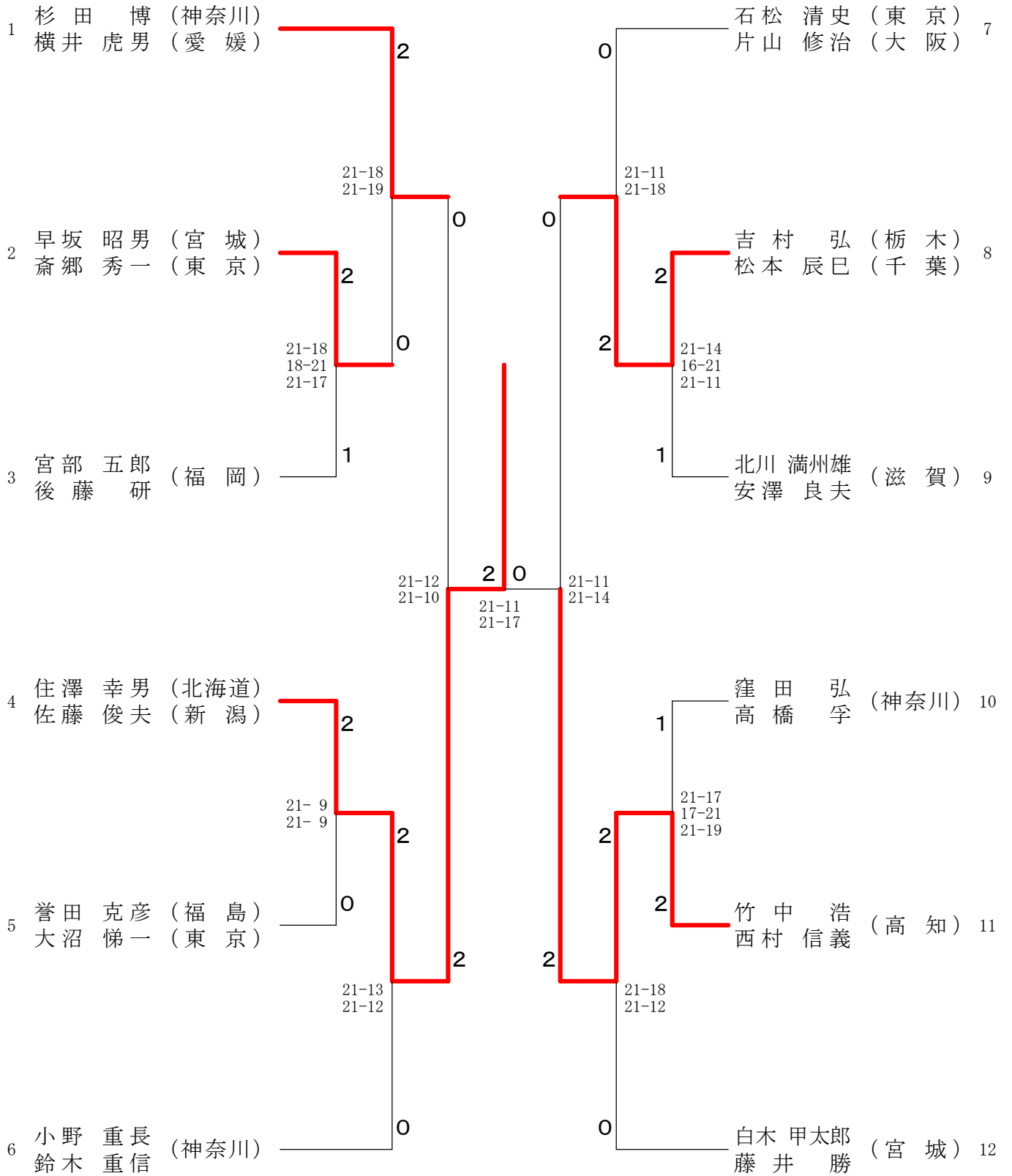




70歳以上男子ダブルス

1	大野 幸雄 (富山)	2	小川 揚之輔 (神奈川)	23
	桶澤 寛二		後藤 正和	
2	鈴木 正 (神奈川)	0	登那木 明雄 (東京)	24
	山田 八郎		藤森 伸一	
3	青木 孝治 (岐阜)	2	梅田 誉男 (京都)	25
	荒川 元四郎 (宮崎)		神谷 隆三	
4	加山 敏明 (東京)	0	松原 浩章 (福岡)	26
	柴田 守		真崎 寿昭	
5	打田 博保 (兵庫)	2	佐伯 登 (神奈川)	27
	滝本 嘉美		芝崎 侑司 (静岡)	
6	安藤 守司 (愛媛)	0	永井 卓郎 (岐阜)	28
	橋田 国司		堀 辰夫	
7	大澤 勢一 (東京)	0	齋藤 三男 (神奈川)	29
	山本 敏夫 (愛知)		村上 隆義	
8	黒崎 二男 (神奈川)	2	神吉 義雄 (兵庫)	30
	坂元 彦		渡辺 博氏	
9	伊藤 治春 (埼玉)	2	畑野 孝次夫 (熊本)	31
	鈴木 幸春		山下 敏夫	
10	榎木 順雄 (京都)	1	岩堀 武 (千葉)	32
	山田 雅弘		本間 与紀雄	
11	松沢 雅 (神奈川)	0	金丸 清昭 (神奈川)	33
	市倉 熙一郎		伊藤 武洋	
12	本田 晃啓 (新潟)	2	谷口 孝次市 (大阪)	34
	星野 忠男 (島根)		四方 光市	
13	賀田 昭夫 (東京)	0	神谷 衛 (兵庫)	35
	久野 貞夫		服部 清彦	
14	佐藤 善二郎 (神奈川)	2	小山 包博 (神奈川)	36
	古賀 通次		小川 昌之	
15	松原 清 (大阪)	0	梅田 泰三 (神奈川)	37
	藤井 茂夫		鎌田 勇義	
16	服部 紀之 (愛知)	2	田中 康二 (千葉)	38
	長尾 又兵衛		本間 正志 (東京)	
17	羽隅 弘治 (神奈川)	2	三浦 紀重 (宮城)	39
	田沼 靖朗		明石 誠	
18	廣瀬 勇夫 (福岡)	2	川出 常雄 (福井)	40
	竹下 勝洋 (長崎)		中川 文雄 (滋賀)	
19	宮本 正一 (福井)	0	鏑木 興司 (東京)	41
	原 紀征		土佐 泰一	
20	山本 一夫 (宮城)	2	高橋 行雄 (埼玉)	42
	中西 久昌 (兵庫)		五本 木茂	
21	竹村 重昭 (神奈川)	0	谷 武司 (神奈川)	43
	梶原 孝久		甲斐 昭宏	
22	坂上 哲也 (千葉)	2	鈴木 勝美 (愛知)	44
	小野田 幸雄		山川 弘一	

75歳以上男子ダブルス



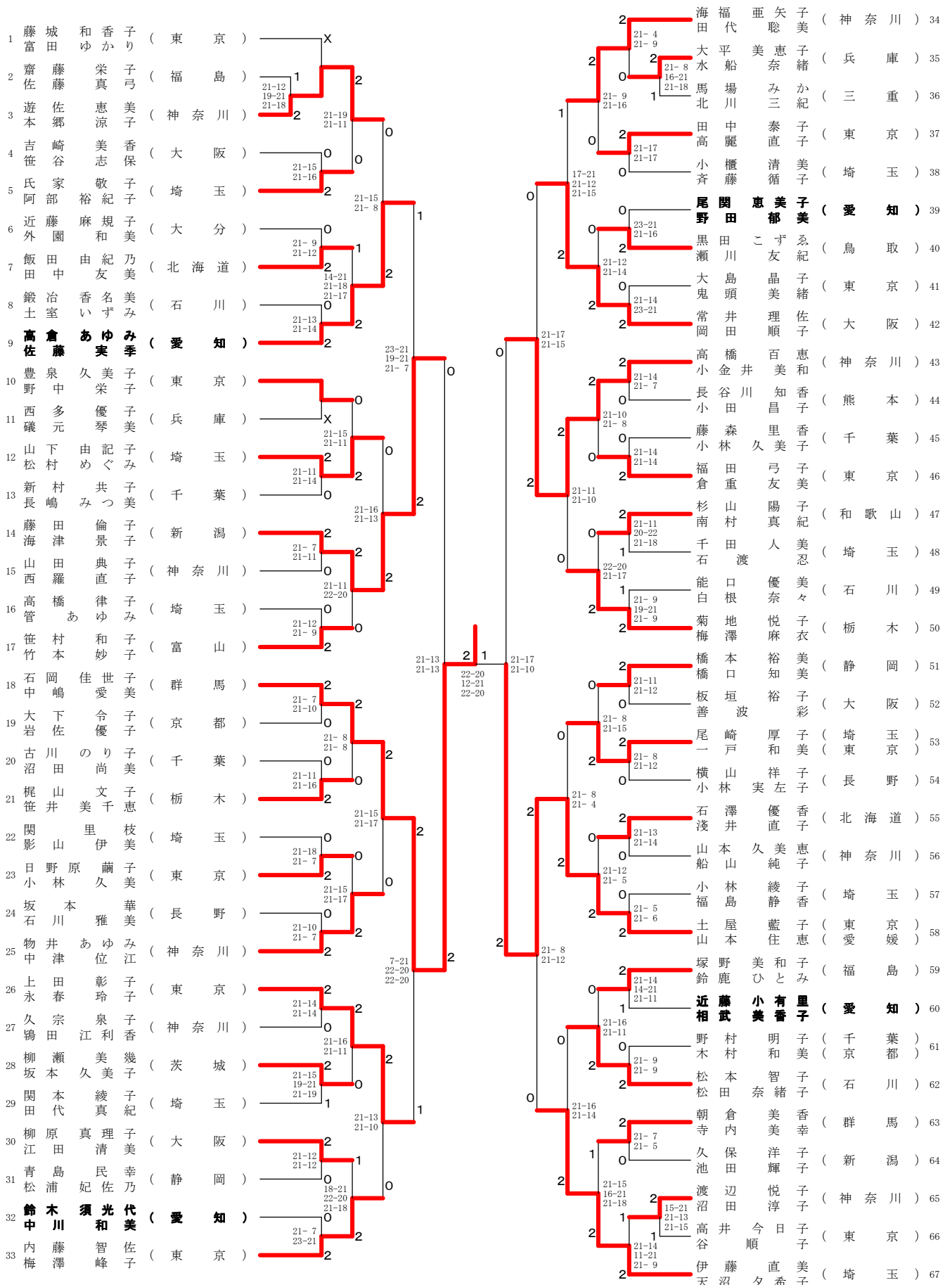


30歳以上女子ダブルス

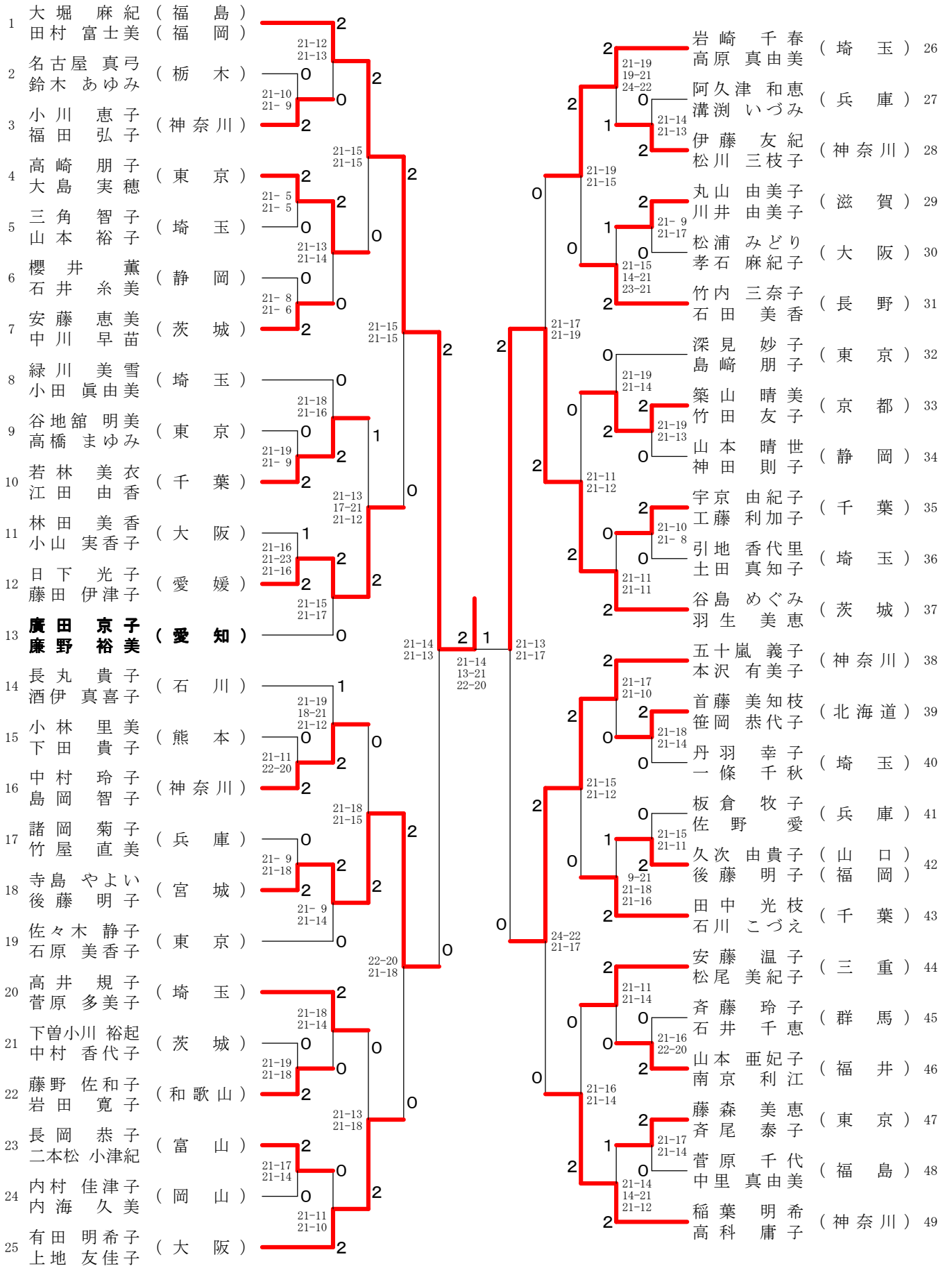
1	石橋律子 (東京)	福井奈美 (熊本)	2	坂本郁 (東京)	28	倉井香織 (新潟)	28
2	戸枝元絵月 (愛知)	田中元美 (愛知)	2	鎌田宏美 (三重)	29	橋詰久美 (大阪)	29
3	岡村知佳 (埼玉)	金子真梨子 (埼玉)	1	民野ゆきえ (東京)	30	石田麻依 (東京)	30
4	小野寺知香 (栃木)	伊藤朋子 (栃木)	2	鈴木宏枝 (神奈川)	31	宮澤菜津美 (神奈川)	31
5	橋村陽子 (東京)	石川千恵子 (東京)	1	加藤藤千里 (愛知)	32	松井正恵 (愛知)	32
6	山田さやか (大阪)	西村裕美 (大阪)	0	橋本望絵 (千葉)	33	宮澤望絵 (千葉)	33
7	大木恵美 (千葉)	杉本仁美 (千葉)	2	柴代哲子 (石川)	34	吉田奈々子 (石川)	34
8	森口沙織 (三重)	別森優理子 (富山)	2	元木千恵妃 (大阪)	35	梶原由妃 (大阪)	35
9	森優理子 (富山)	車真弓 (富山)	1	齋藤久美子 (東京)	36	樋口寛子 (東京)	36
10	松本成美子 (大阪)	砂川佳菜子 (大阪)	2	小川光枝 (埼玉)	37	大江陽子 (埼玉)	37
11	稲垣江里子 (群馬)	佐藤直子 (群馬)	0	新垣ゆかり (沖縄)	38	野田聖乃 (沖縄)	38
12	島村友紀子 (神奈川)	藤沼満美子 (神奈川)	2	佐藤晶子 (青森)	39	上滝美羽子 (宮城)	39
13	守尾麻沙子 (東京)	木藪三枝 (東京)	0	松田美穂 (福岡)	40	草ノ瀬郁美 (鹿児島)	40
14	西城真理子 (東京)	白垣雅美 (神奈川)	2	川崎友美子 (埼玉)	41	工藤裕子 (埼玉)	41
15	田中舞子 (高知)	北添子恵 (高知)	0	小柳有希美 (千葉)	42	井戸弘美 (千葉)	42
16	西浦康予 (千葉)	赤澤春美 (千葉)	X	大森弘子 (大阪)	43	上山あずみ (大阪)	43
17	山下美幸 (愛知)	草薺美幸 (大阪)	1	藤瀬めぐ美 (東京)	44	松澤香奈子 (東京)	44
18	岡本麻貴子 (東京)	笹田麻耶 (東京)	2	北田有岐 (神奈川)	45	安田美香 (神奈川)	45
19	森川純子 (埼玉)	鈴木綾子 (埼玉)	X	梅林尚美 (鳥取)	46	大森尚美 (鳥取)	46
20	長谷川賀津子 (福島)	糠澤每子 (福島)	0	滝澤浩代子 (千葉)	47	櫻井美智子 (千葉)	47
21	伊藤いづみ (神奈川)	斎田裕美子 (神奈川)	2	森山琳奈 (兵庫)	48	森野加奈子 (兵庫)	48
22	杵島奈央 (兵庫)	村井麻衣 (兵庫)	0	森下真千子 (和歌山)	49	森下真千子 (和歌山)	49
23	甲斐千鶴子 (東京)	野辺加恵子 (東京)	2	八島杜申子 (大阪)	50	八山本絵美 (大阪)	50
24	薦田美幸 (大阪)	薦田朋美 (大阪)	0	箕島沙織 (広島)	51	村上沙貴 (広島)	51
25	新屋有子 (岩手)	佐々木真希子 (岩手)	0	岡崎安希子 (京都)	52	塚田安浩子 (京都)	52
26	奥村亜紀代 (石川)	島田麻代 (大分)	2	田制杏佐子 (東京)	53	浅野杏奈子 (東京)	53
27	田村早苗 (千葉)	関根尚子 (千葉)	0				



35歳以上女子ダブルス



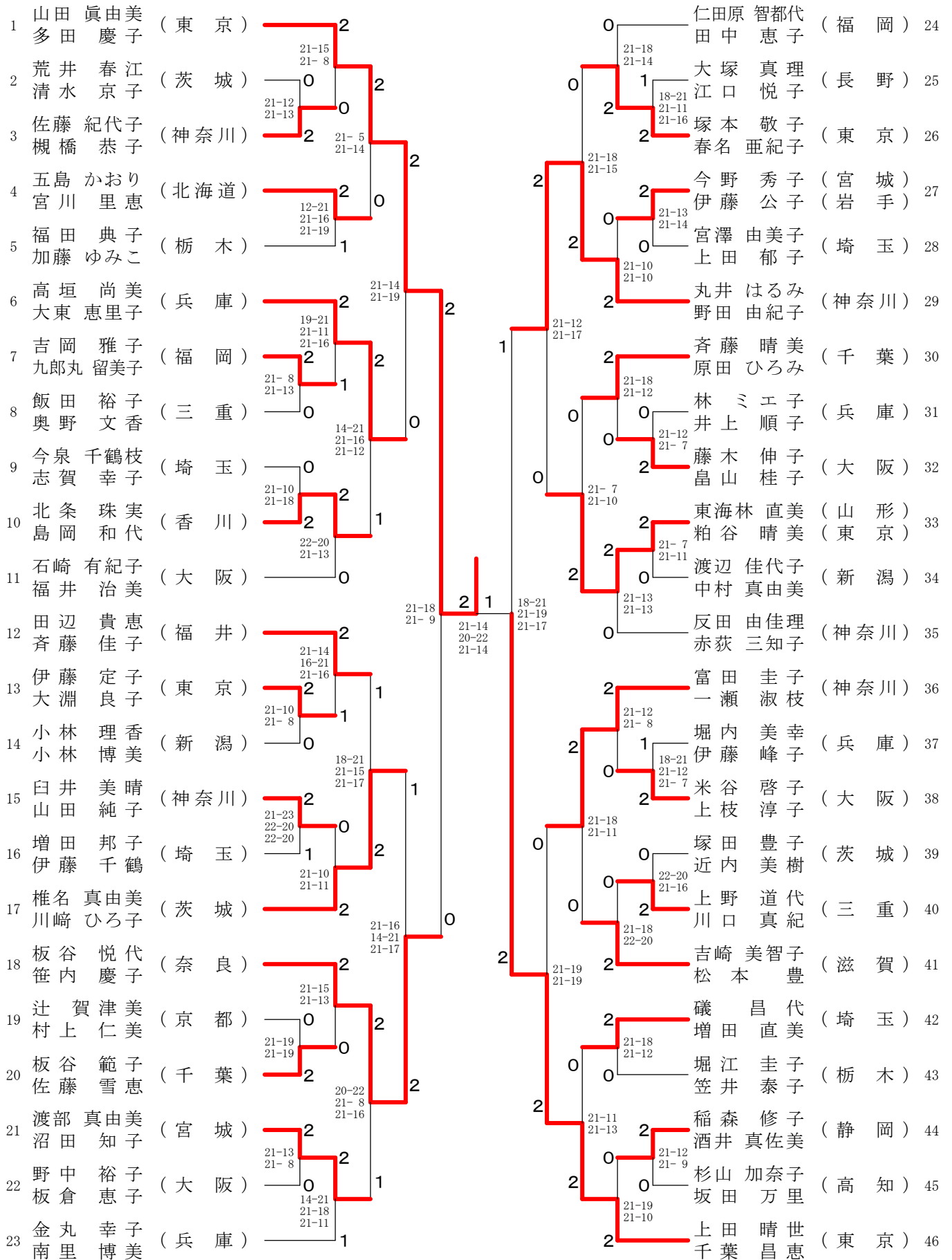
40歳以上女子ダブルス-1



40歳以上女子ダブルス-2

50	榎山 久美子 (北海道)	2	21-10 21-12	2	森脇 順子 (大阪)	74
51	川島 真弓 (三重)	1	11-21 21-17 21-19	2	坂口 愛子 (京都)	75
52	風見 榮里子 (埼玉)	2	21-7 21-18	2	板原 淳子 (兵庫)	76
53	救仁郷 洋子 (東京)	2	21-7 21-9	2	森重 陽子 (埼玉)	77
54	藤原 広恵 (神奈川)	0	21-11 17-21 21-13	0	柴崎 由美子 (神奈川)	78
55	堀池 由紀子 (福岡)	1	21-14 21-10	2	高橋 恵美 (東京)	79
56	鈴木 理恵 (富山)	2	22-20 21-9	0	島田 千賀子 (栃木)	80
57	小笠 恵美子 (岐阜)	2	21-19 17-21 21-19	0	坂本 悦子 (福井)	81
58	東濱 恵美 (埼玉)	1	21-18 21-16	0	澤田 ひとみ (茨城)	82
59	古賀 春美 (福井)	0	21-16 21-18	0	阿路川 由喜 (熊本)	83
60	永栄 律子 (群馬)	2	21-14 21-6	2	北山 京子 (沖縄)	84
61	鷲見 直子 (愛知)	2	30-28 11-21 21-16	1	白木 真弓 (東京)	85
62	真本 朱実子 (東京)	2	21-9 16-21 21-15	2	坂崎 美奈子 (富山)	86
63	石井 厚子 (大阪)	0	21-17 21-8	2	倉島 政子 (兵庫)	87
64	前田 由美子 (滋賀)	2	21-10 21-13	0	早戸 多美恵 (兵庫)	88
65	大平 郁子 (石川)	0	21-16 21-10	2	杉田 貴美 (山梨)	89
66	堀端 佐知子 (千葉)	2	21-8 21-8	0	伊藤 弘美 (和歌山)	90
67	浅田 晴美 (兵庫)	0	21-17 7-21 21-18	2	山口 淳子 (埼玉)	91
68	岡村 洋子 (茨城)	1	21-23 21-9 21-15	2	酒井 佳子 (神奈川)	92
69	峰岸 靖子 (埼玉)	0	21-19 21-17	2	佐々木 尚子 (埼玉)	93
70	富田 佳美 (神奈川)	2	18-21 21-9 21-18	2	江藤 綾子 (和歌山)	94
71	玉木 小百合 (東京)	1	21-13 17-21 22-20	1	木村 恵里美 (千葉)	95
72	土屋 展子 (静岡)	2	21-16 21-13	0	谷柳 直子 (岩手)	96
73	利川 三貴 (香川)	0	21-16 21-8	2	横手 智江 (福島)	97
	俵 由紀路 (茨城)	1		2	伊藤 明美 (茨城)	
	山田 陽子 (埼玉)	2		2	小森 沼子 (茨城)	
	荒木 美智代 (埼玉)	0		2		
	池田 恵美子 (埼玉)	2		2		
	斎木 玲子 (埼玉)	0		2		
	土井 誠子 (埼玉)	0		2		
	守川 未紗 (埼玉)	0		2		
	坂本 京子 (埼玉)	1		2		
	助川 明希子 (埼玉)	1		2		
	泉川 純子 (埼玉)	0		2		
	重松 聡美 (埼玉)	0		2		
	吉田 清美 (埼玉)	2		2		
	鶴川 由衣 (埼玉)	2		2		
	長澤 理江子 (埼玉)	1		2		
	紀平 あき子 (埼玉)	1		2		
	小林 朋子 (埼玉)	2		2		
	小林 美枝 (埼玉)	0		2		
	田村 由佳 (埼玉)	0		2		
	松坂 昌代 (埼玉)	0		2		
	入江 早苗 (埼玉)	2		2		
	天川 恵美子 (埼玉)	2		2		

45歳以上女子ダブルス-1









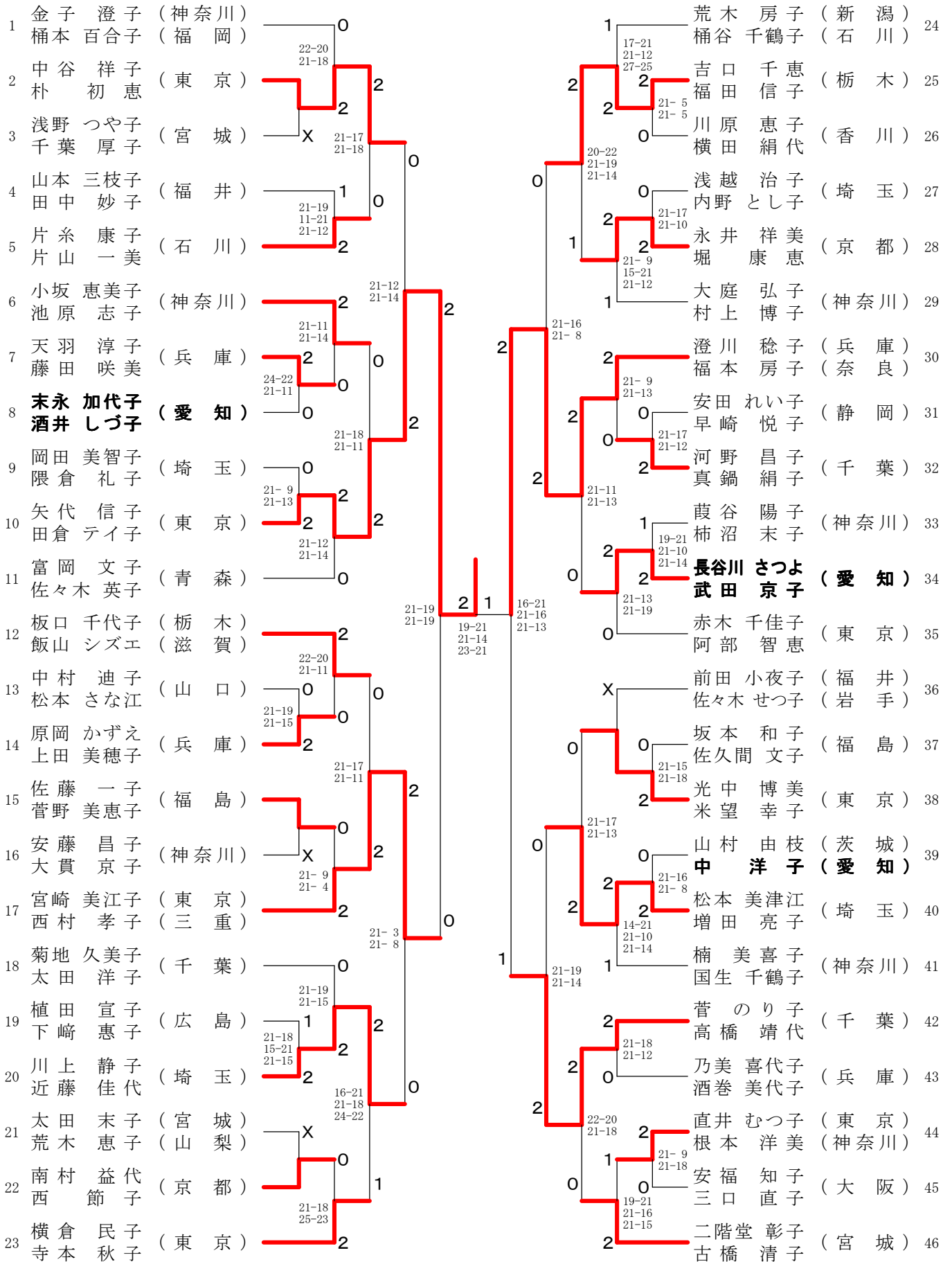


55歳以上女子ダブルス

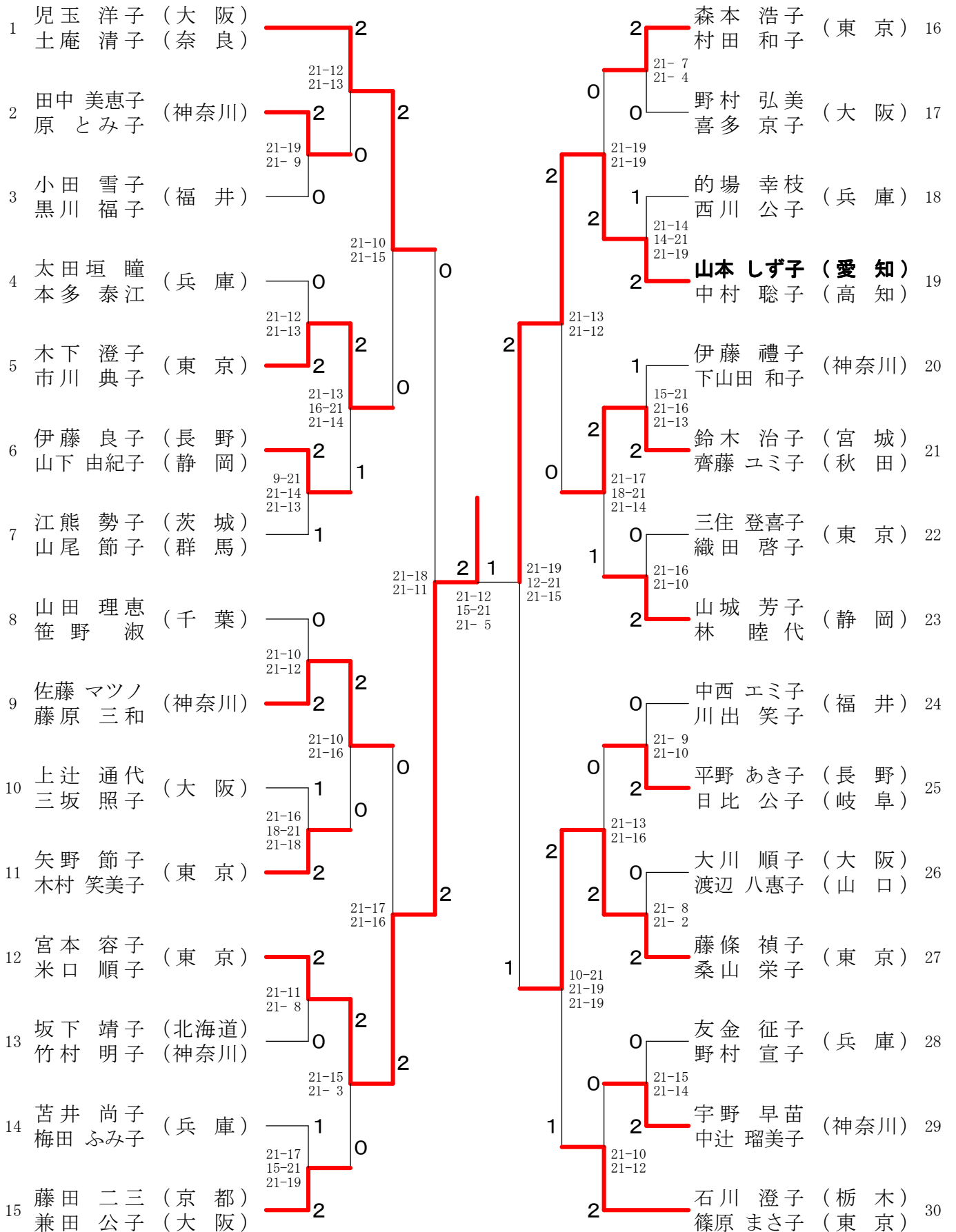
1	今泉 静子 (富山)	2	国府田 春美 (東京)	28			
2	竹林 佐代子 (香川)	2	大野 明美 (東京)	29			
3	今村 秀子 (埼玉)	1	並木 茂子 (神奈川)	30			
4	大堀 絹子 (埼玉)	0	笠原 恵子 (神奈川)	31			
5	大木 和子 (兵庫)	2	桂 節子 (新潟)	32			
6	大奥 郁子 (兵庫)	2	磯部 光子 (新潟)	33			
7	田母神 すみ子 (神奈川)	1	21-12 21-3	2	小野 むつ子 (青森)	34	
8	小野 淑美 (神奈川)	1	18-21 21-19 21-11	0	21-19 17-21 21-12	小山 子 (青森)	35
9	石川 明美 (愛媛)	2	21-14 21-10	0	21-14 21-14	吉川 さち子 (埼玉)	36
10	石渡 妙子 (愛媛)	2	21-14 21-10	0	21-14 21-14	吉長 島真紀子 (埼玉)	37
11	大石 小夜子 (福井)	1	21-18 8-21 21-11	2	21-15 21-17	宮本 乃里子 (京都)	38
12	四ツ井 瀬通子 (福井)	2	21-18 8-21 21-11	2	21-15 21-17	山上 和子 (京都)	39
13	北山 みと子 (茨城)	2	21-16 21-16	2	21-16 21-16	茂木 幸子 (群馬)	40
14	吉川 寿子 (茨城)	2	21-16 21-16	2	21-16 21-16	佐藤 安子 (群馬)	41
15	里村 たか子 (沖縄)	2	21-19 22-20	0	21-16 9-21 21-19	太田 礼子 (愛知)	42
16	田中 幸江 (沖縄)	2	21-19 22-20	0	21-16 9-21 21-19	太田 由美子 (愛知)	43
17	木津 純子 (宮城)	0	21-18 21-16	0	X	太田 由美子 (愛知)	44
18	倉谷 昌子 (愛知)	2	21-18 21-16	0	2	小島 トシ子 (埼玉)	45
19	水野 良子 (愛知)	2	21-18 21-16	0	2	小賀 みどり (東京)	46
20	小林 輝代子 (埼玉)	2	21-12 21-17	0	2	葛巻 茂子 (岩手)	47
21	津田 純子 (神奈川)	2	14-21 21-18 21-15	2	2	小野 寺正子 (宮城)	48
22	前田 春美 (東京)	1	21-12 21-17	2	2	前川 和美子 (兵庫)	49
23	佐藤 利子 (東京)	2	21-7 21-12	2	2	前岡 本慶子 (兵庫)	50
24	土屋 記巳子 (大阪)	0	21-7 21-12	0	2	前岡 本慶子 (兵庫)	51
25	地神 京子 (兵庫)	0	21-7 21-12	0	2	前岡 本慶子 (兵庫)	52
26	池田 やす子 (富山)	0	21-13 14-21 21-19	2	2	廣瀬 登喜子 (大阪)	53
27	重光 香苗 (富山)	0	21-13 14-21 21-19	2	2	廣瀬 登喜子 (大阪)	54
28	増川 美子 (栃木)	2	21-18 21-16	2	2	常行 悦子 (大阪)	55
29	石井 日出子 (栃木)	2	21-16 21-19	2	2	常行 悦子 (大阪)	56
30	田村 早苗 (愛知)	0	21-16 21-19	2	2	小柳 美恵子 (神奈川)	57
31	森川 和代子 (三重)	0	21-16 21-19	2	2	小柳 美恵子 (神奈川)	58
32	川 恵子 (三重)	0	21-16 21-19	2	2	小柳 美恵子 (神奈川)	59
33	金上 洋子 (宮城)	2	21-16 21-15	2	2	新田 豊子 (香川)	60
34	上 栄子 (宮城)	2	21-16 21-15	2	2	新田 豊子 (香川)	61
35	山川 美佐江 (福島)	0	21-17 21-18	0	2	新木 村妙子 (熊本)	62
36	永井 香代子 (福島)	0	21-17 21-18	0	2	新木 村妙子 (熊本)	63
37	知念 小夜子 (神奈川)	X	21-17 21-18	0	2	鈴木 節子 (神奈川)	64
38	田代 千知子 (神奈川)	X	21-17 21-18	0	2	鈴木 節子 (神奈川)	65
39	塩路 雅子 (神奈川)	0	21-18 18-21 21-10	1	2	市田 礼子 (東京)	66
40	浅田 幸江 (神奈川)	0	21-18 18-21 21-10	1	2	市田 礼子 (東京)	67
41	山田 ひとみ (東京)	2	21-13 21-13	1	2	岩野 美智子 (東京)	68
42	木伏 千鶴子 (東京)	2	21-13 21-13	1	2	岩野 美智子 (東京)	69
43	富田 邦子 (埼玉)	2	16-21 21-16 21-16	0	2	鈴木 町子 (福島)	70
44	桑原 三枝子 (埼玉)	2	16-21 21-16 21-16	0	2	鈴木 町子 (福島)	71
45	吉本 圭子 (兵庫)	0	21-17 21-16	2	2	平岡 ヒフミ (愛媛)	72
46	岡本 和枝 (兵庫)	0	21-17 21-16	2	2	平岡 ヒフミ (愛媛)	73
47	米沢 千江美 (千葉)	2	21-11 21-14	2	2	近藤 菜穂子 (愛媛)	74
48	佐藤 和美 (千葉)	2	21-11 21-14	2	2	近藤 菜穂子 (愛媛)	75
49	中村 章子 (青森)	0	21-11 21-14	2	2	野市 敏子 (兵庫)	76
50	竹の子 和子 (青森)	0	21-11 21-14	2	2	野市 敏子 (兵庫)	77
51	森畑 たい子 (新潟)	0	21-7 27-25	0	2	木村 友美子 (島根)	78
52	安達 恵子 (新潟)	0	21-7 27-25	0	2	木村 友美子 (島根)	79
53						細木 明美子 (島根)	80
54						山川 公子 (大阪)	81
55						古賀 千悦子 (大阪)	82
56						内村 美智子 (埼玉)	83
57						山下 洋子 (埼玉)	84
58						森多 恵子 (三重)	85
59						野崎 智代 (三重)	86
60						杉森 泰子 (神奈川)	87
61						永吉 かをり (神奈川)	88
62						佐瀬 由美子 (宮城)	89
63						安齊 裕子 (宮城)	90
64						松本 眞佐美 (東京)	91
65						松小 谷真章子 (東京)	92
66						柴田 美恵子 (山形)	93
67						伊嶋 恵子 (千葉)	94



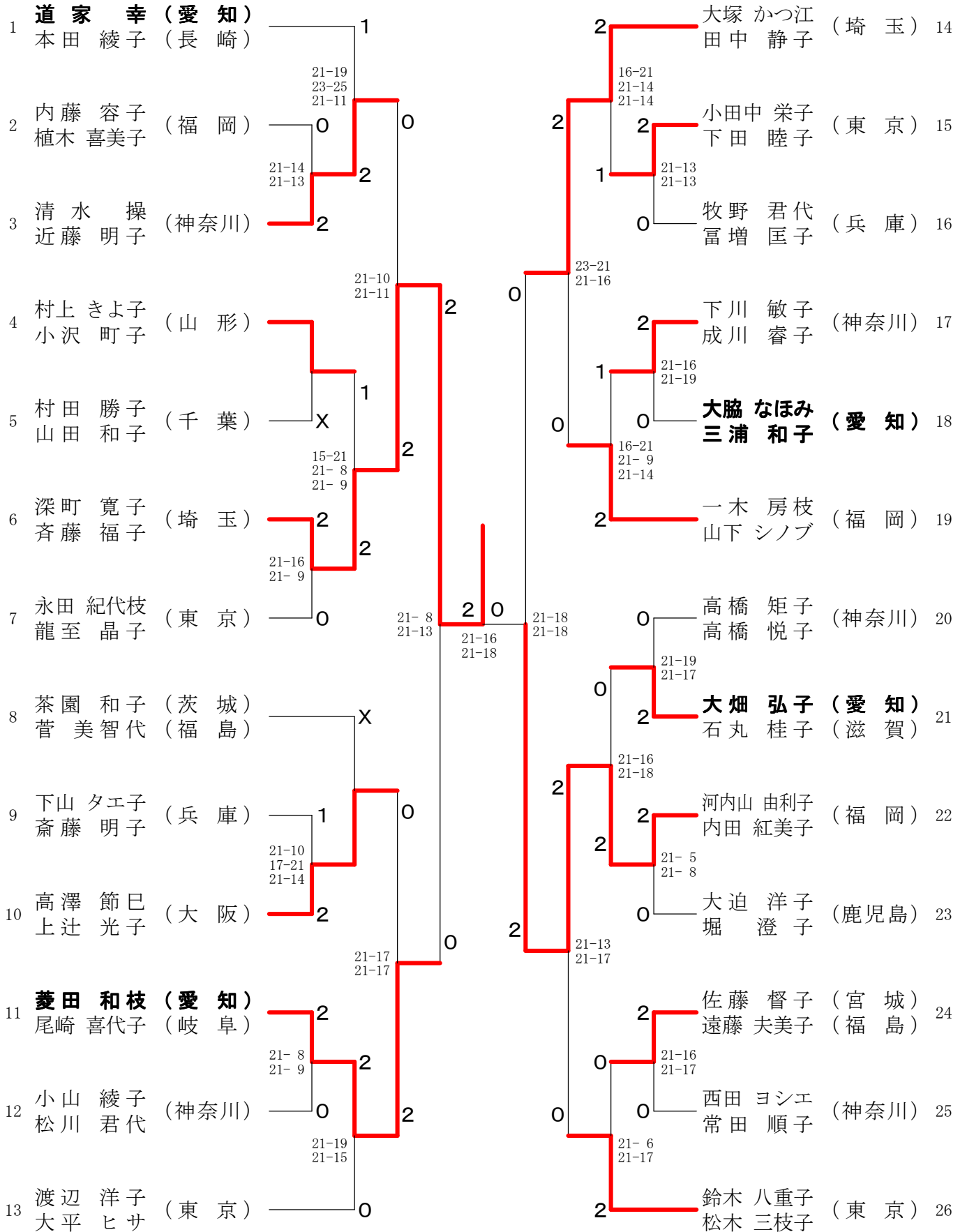
60歳以上女子ダブルス



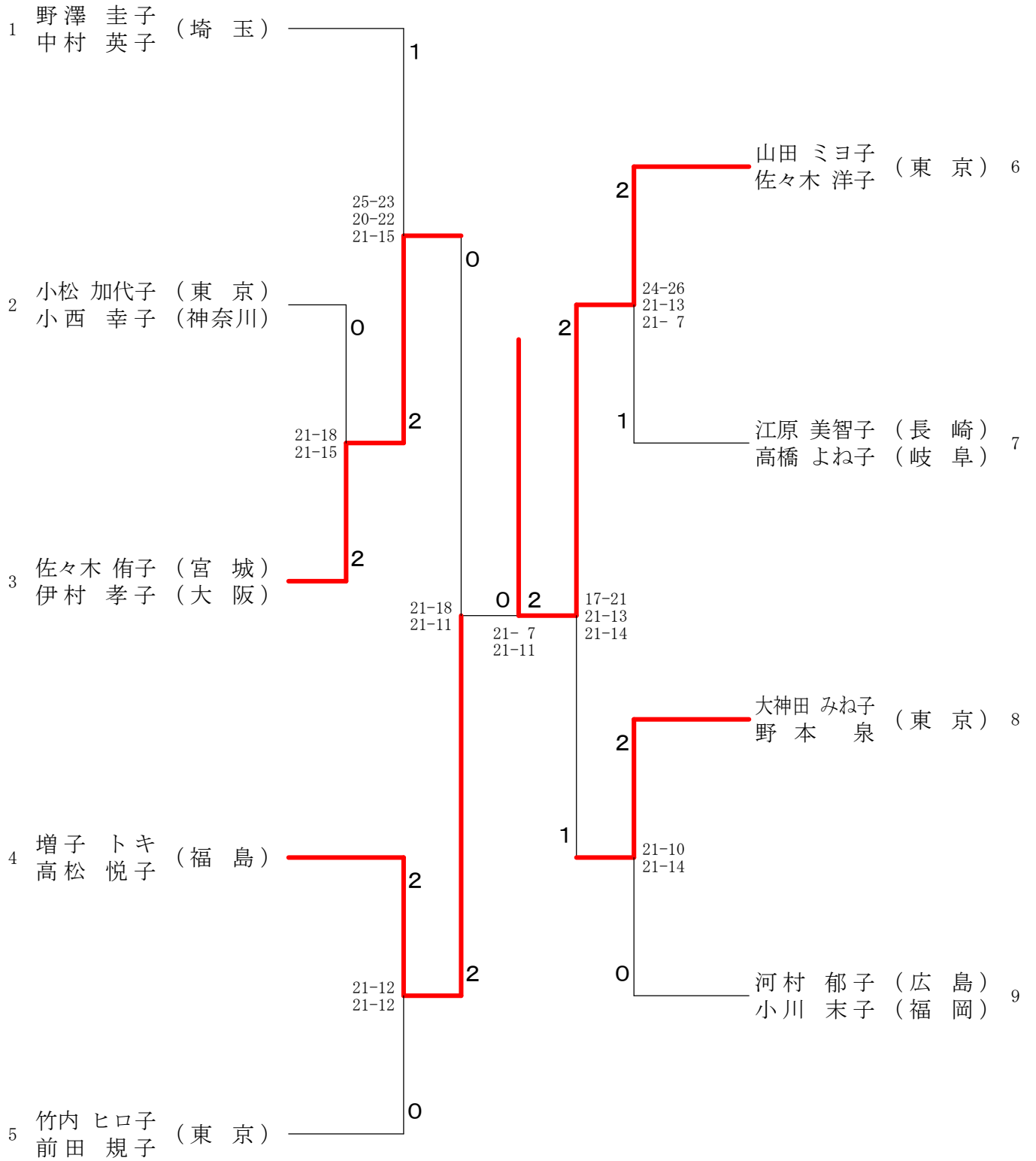
65歳以上女子ダブルス



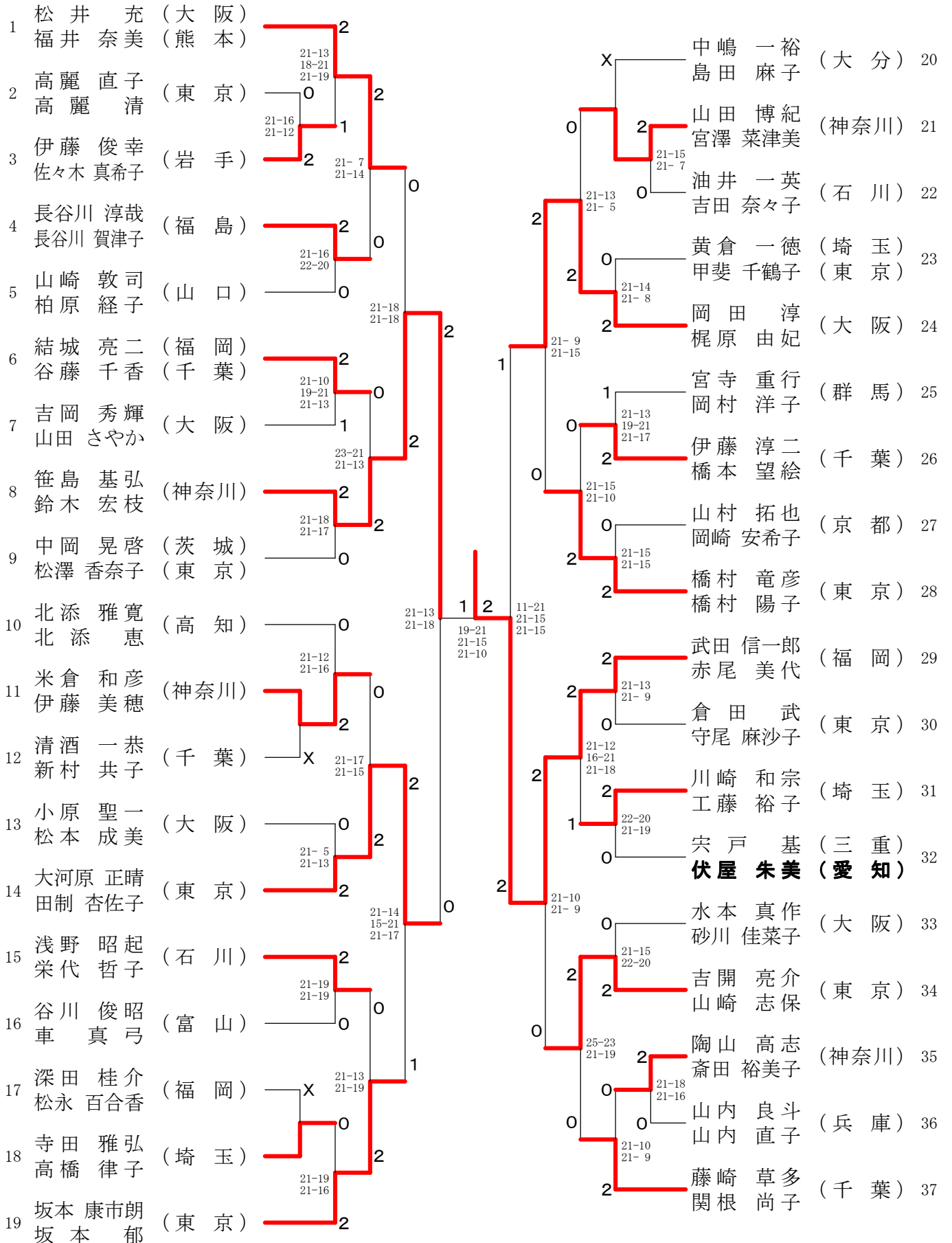
70歳以上女子ダブルス



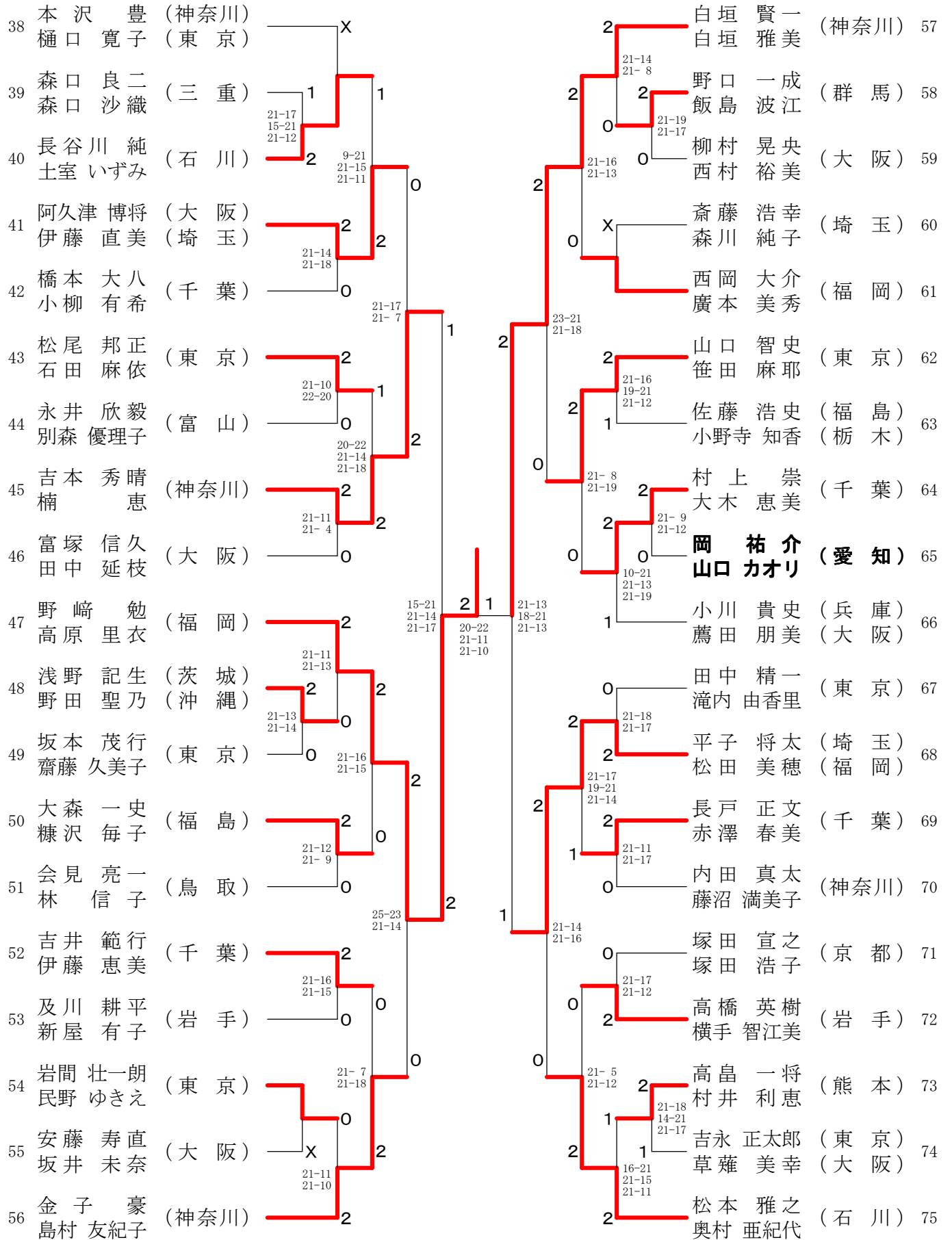
75歳以上女子ダブルス



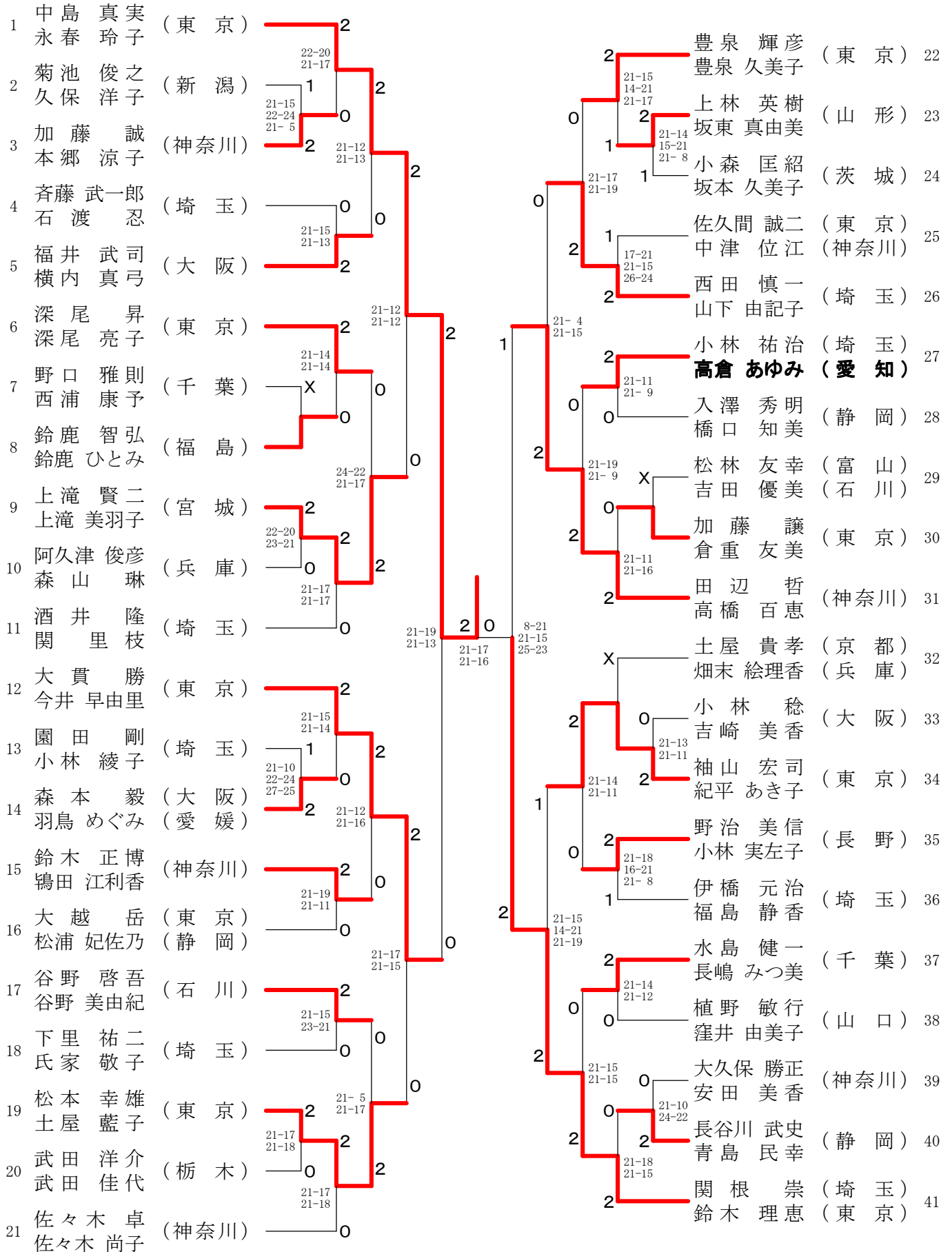
30歳以上混合ダブルス-1



30歳以上混合ダブルス-2



35歳以上混合ダブルス-1



35歳以上混合ダブルス-2

42	花井 謙吉 (愛知)	加藤 千里 (愛知)	2			X	中澤 伸人 (東京) 63	藤城 和香子 (東京) 63		
43	齋藤 尚之 (東京)	内藤 智佐 (東京)	2	2	2	1	浅野 研一 (富山) 64	竹本 妙子 (富山) 64		
44	川端 明德 (大阪)	石井 厚子 (大阪)	0	21-6 21-13	2	1	17-21 21-18 21-18	X	山名 義則 (滋賀) 65	藤木 ひとみ (滋賀) 65
45	白井 宏明 (埼玉)	増田 直美 (埼玉)	2	0	2	2	0	21-19 21-16	清水 豊 (埼玉) 66	松村 めぐみ (埼玉) 66
46	若松 広明 (東京)	野村 明子 (千葉)	0		2	2	2	18-21 21-17 21-16	中村 繁幸 (静岡) 67	三井 栄子 (静岡) 67
47	藤城 武久 (東京)	高井 今日子 (東京)	2	21-11 21-15	1	2	1	16-21 21-8 21-18	坂本 順子 (埼玉) 68	芥藤 循子 (埼玉) 68
48	古橋 玄基 (宮城)	阿部 なる美 (宮城)	1	21-12 21-11	1	1	2	21-17 17-21 21-15	大塚 龍義 (東京) 69	大田 中泰子 (東京) 69
49	中嶋 孝志 (群馬)	中嶋 愛美 (群馬)	2	16-21 21-7 21-9	0	2	0	21-12 21-12	林 隆行 (石川) 70	白根 奈々 (石川) 70
50	中村 清幾 (茨城)	柳瀬 美幾 (茨城)	2	21-19 10-21 21-9	0	2	2	21-15 21-10	熊本 正樹 (京都) 71	岩佐 優子 (京都) 71
51	宮原 弘昌 (埼玉)	酒井 佳子 (埼玉)	1	15-21 21-19 21-19	1	2	2	21-17 9-21 21-19	和久井 伸一 (神奈川) 72	海福 亜矢子 (神奈川) 72
52	宍戸 司 (神奈川)	田代 聡美 (神奈川)	2	24-26 21-12 21-14	2	0	19-21 22-20 21-15	X	佐藤 由喜夫 (東京) 73	小田 昌子 (熊本) 73
53	舟木 康司 (神奈川)	木藪 三枝 (東京)	2		2	2	2	21-14 21-8	副島 浩史 (福岡) 74	池尻 昭子 (福岡) 74
54	川北 敏也 (兵庫)	川北 千枝子 (兵庫)	0	21-19 21-11	2	2	0	19-21 21-8 21-15	保岡 英樹 (千葉) 75	江田 由香 (千葉) 75
55	西尾 政幸 (北海道)	田中 友美 (北海道)	2	21-17 21-12	0	2	2	21-7 21-11	合田 洋平 (東京) 76	梅澤 峰子 (東京) 76
56	石川 竜太 (東京)	石川 千恵子 (東京)	2	21-19 21-12	0	1	1	19-21 21-12 21-17	裏野 友也 (埼玉) 77	裏管 あゆみ (埼玉) 77
57	落合 佐多央 (静岡)	落合 純子 (静岡)	0	21-17 21-16	2	1	2	21-13 21-14	高柳 健 (宮城) 78	佐藤 真弓 (福島) 78
58	石川 博義 (千葉)	滝澤 浩代 (千葉)	1	21-17 21-15	2	2	2	21-12 16-21 21-11	小宮山 聖文 (長野) 79	横山 祥子 (長野) 79
59	岩津 寿茂 (大阪)	薦田 美幸 (大阪)	2	12-21 25-23 21-17	0	1	1	19-21 21-17 21-16	三好 章 (神奈川) 80	渡辺 悦子 (神奈川) 80
60	市川 直樹 (神奈川)	久宗 泉子 (神奈川)	2	21-16 21-10	2	0	1	18-21 21-16 21-18	田中 英樹 (埼玉) 81	阿部 裕紀子 (埼玉) 81
61	櫻井 匠 (埼玉)	尾崎 厚子 (埼玉)	0	21-13 21-13	0	2	0	21-11 21-9	江田 孝司 (大阪) 82	柳原 真理子 (大阪) 82
62	古川 勝也 (長崎)	石橋 律子 (東京)	2	21-16 21-18	2	2	2		富田 岳彦 (東京) 83	富田 ゆかり (東京) 83



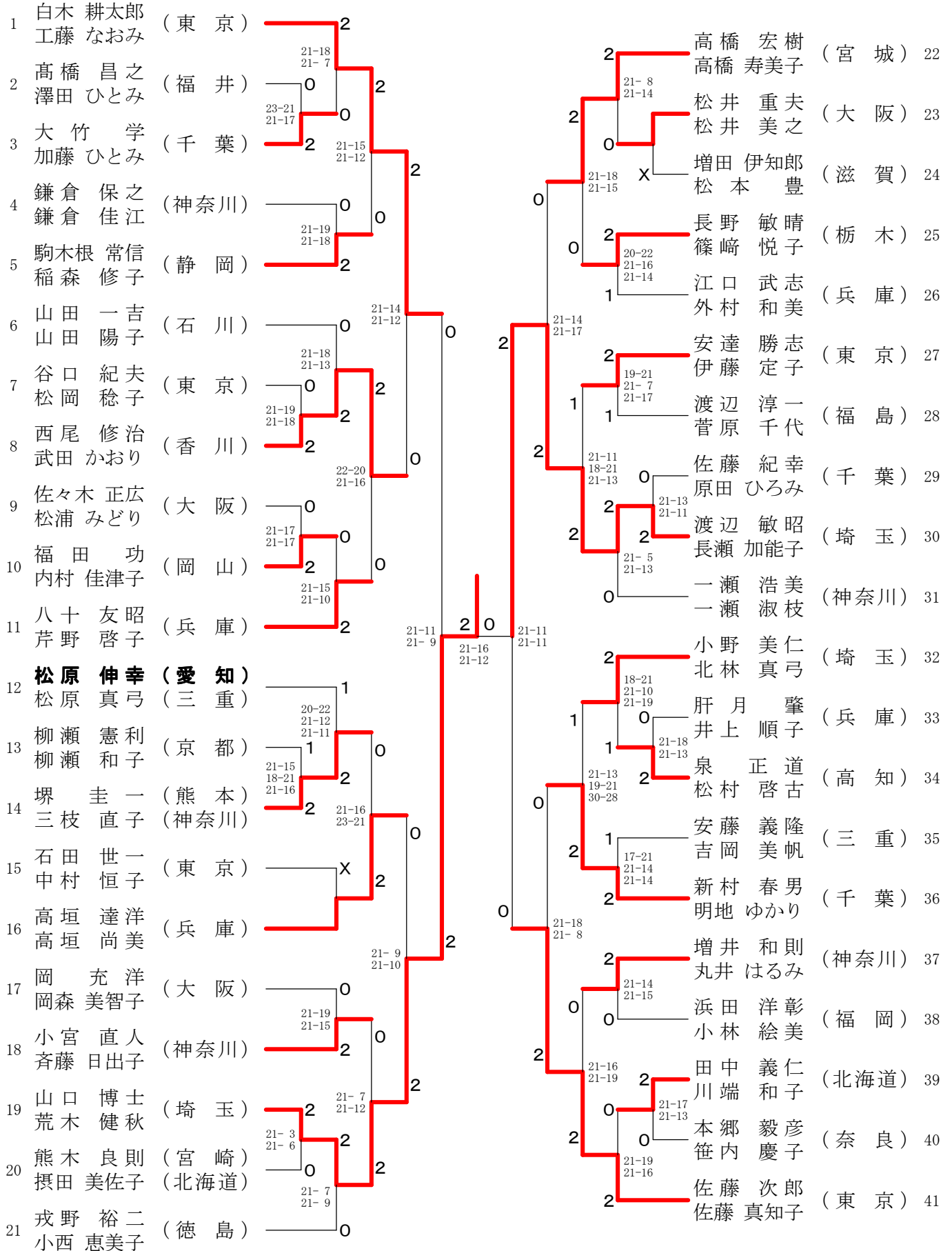
40歳以上混合ダブルス-1

1	濱路 圭 (神奈川)	2	1	下野 博栄 (東京)	23
	小沼 尚子 (茨城)	21-9 21-13	2	1	石原 美香子
2	中谷 典雄 (東京)	1	2	2	荷川取 秀人 (沖縄)
	森 眞由美	23-21 19-21 21-12	0	1	翁長 明美
3	<b>福田 陽一 (愛知)</b>	2	2	2	21-19 14-21 21-17
	<b>渋谷 志お里</b>	21-18 21-12	0	2	下谷 健夫 (千葉)
4	豊田 法生 (三重)	1	0	0	上地 友佳子 (大阪)
	上野 道代	18-21 21-14 21-12	2	2	川添 周三 (高知)
5	小山 顕 (大阪)	2	2	0	2
	林田 美香	21-11 21-13	2	1	21-18 17-21 21-15
6	林 隆史 (神奈川)	1	2	2	2
	吉田 清美	17-21 21-18 21-15	2	2	21-18 21-15
7	江田 麻人 (千葉)	0	0	0	0
	若林 美衣	21-18 23-21	2	0	21-13 21-19
8	曾根 大勝 (東京)	2	0	2	2
	佐々田 理恵	21-8 21-13	2	2	2
9	中野 稔 (栃木)	2	2	0	0
	天川 恵美子	21-7 21-13	2	2	2
10	松永 浩治 (石川)	0	2	2	2
	荒木 美智代	21-10 21-11	2	2	2
11	上村 威信 (埼玉)	0	2	2	2
	佐々木 静子 (東京)	16-21 21-14 21-14	2	0	2
12	荒木 康伸 (東京)	2	0	2	2
	山田 眞由美	21-13 21-8	2	2	2
13	山内 哲也 (埼玉)	0	2	2	2
	高橋 恵美	21-15 21-18	0	0	21-12 21-12
14	高橋 譲 (福井)	2	0	0	0
	俵 由紀路 (滋賀)	21-17 21-16	2	2	21-10 22-20
15	徳田 喜芳子 (大阪)	0	2	2	2
	徳田 敦子	21-16 23-21	0	2	2
16	桜井 基之 (静岡)	2	0	0	0
	桜井 薫	21-14 21-7	2	2	21-9 21-15
17	海福 雄一郎 (神奈川)	2	1	0	0
	伊藤 友紀	21-16 12-21 23-21	2	1	16-21 24-22 21-19
18	久保田 裕之 (千葉)	1	0	2	2
	久保田 一江	21-13 19-21 21-17	2	2	2
19	古谷 恵一 (東京)	2	1	0	0
	大島 実穂	14-21 21-19 21-18	2	0	21-17 21-16
20	石澤 道哲 (北海道)	1	1	0	0
	石澤 優香	21-13 9-21 21-18	0	2	2
21	新開 洋二 (福岡)	2	2	2	2
	後藤 明子	21-15 21-14	2	2	15-21 21-12 21-13
22	宮崎 明樹 (富山)	2	2	2	2
	笹村 和子	21-14 21-12	2	2	2
					藤森 隆 (東京)
					山本 住恵 (愛媛)
					半田 賢二 (福島)
					本沢 有美子 (神奈川)
					寺尾 学 (大阪)
					太田 暁美 (大阪)
					山田 哲司 (富山)
					南山 正子 (富山)
					坂本 雄二 (三重)
					安藤 温子 (三重)
					上村 哲一 (東京)
					島崎 朋子 (東京)
					白倉 暁夫 (埼玉)
					影山 伊美 (埼玉)
					前田 吉憲 (神奈川)
					福田 弘子 (神奈川)
					寺内 一彦 (千葉)
					鈴木 十美子 (東京)
					高岡 良樹 (山口)
					津江田 弘美 (山口)
					山下 正直 (滋賀)
					丸山 由美子 (滋賀)
					鎌野 祐二 (北海道)
					笹岡 恭代子 (北海道)

40歳以上混合ダブルス-2

45	千田 実 (埼玉)	天沼 夕希子	2	19-21 21-10 21-14	2	21-10 21-12	2	21-11 21-12	1	21-16 21-7	0	門田 知親 (愛媛) 67	藤田 伊津子
46	森 幹 (京都)	大下 令子	0	21-14 21-11	1	2	2	21-13 21-9	2	21-16 23-25 22-20	0	<b>田中 桂介 (愛知) 68</b>	島田 直美 (神奈川)
47	高木 芳樹 (神奈川)	高科 庸子	2	21-10 21-12	2	2	2	21-13 21-9	2	23-21 21-14	2	森 陽一 (大阪) 69	森 脇 順子
48	谷地 舘 渉 (東京)	谷地 舘 明美	2	21-9 28-26	0	2	2	21-11 21-18	2	21-13 21-9	2	正田 章二 (東京) 70	上田 彰子
49	澤内 隆典 (千葉)	石川 こづえ	0	21-11 21-12	1	2	2	21-16 21-7	0	21-16 21-13	0	中西 直樹 (千葉) 71	斉藤 晴美
50	早水 栄治 (大阪)	藤原 裕子	1	21-6 17-21 21-16	1	2	2	21-16 21-7	0	21-16 21-13	0	大和 俊典 (新潟) 72	大南 雲 徳子
51	菊池 潤 (東京)	春名 亜紀子	0	21-18 24-22	2	2	2	21-15 21-13	0	21-16 21-13	0	五十嵐 健太 (埼玉) 73	前田 由美子
52	新井 光寿 (北海道)	首藤 美知枝	2	21-19 15-21 21-13	0	2	2	21-15 21-13	2	21-15 21-13	2	森山 唯史 (三重) 74	風見 栄里子
53	川井 亮喜 (滋賀)	川井 由美子	2	21-15 22-20	2	2	2	21-12 21-17	0	21-12 21-17	0	飛石 康二 (神奈川) 75	五十嵐 義子
54	笠井 統 (神奈川)	笠井 章子	0	-X -X	2	2	2	21-14 21-19	1	21-14 21-19	0	仁後 春志 (岡山) 76	石原 桂子
55	川田 輝夫 (広島)	井下 由紀子	0	21-16 18-21 21-18	0	2	2	16-21 21-11 21-18	2	16-21 21-11 21-18	2	峯岸 康史 (東京) 77	千葉 昌恵
56	島田 明 (茨城)	谷島 めぐみ	2	21-17 21-16	2	2	2	21-10 26-24	2	21-10 26-24	2	郷路 一郎 (北海道) 78	川島 満
57	山川 安春 (三重)	馬場 みか	0	21-19 21-16	0	1	2	21-16 21-12	0	21-16 21-12	2	齊藤 仁 (千葉) 79	古川 のり子
58	奥出 裕充 (東京)	大島 晶子	2	21-18 17-21 21-16	0	2	2	16-21 21-10 21-11	1	16-21 21-10 21-11	1	六反 政和 (神奈川) 80	小林 恵美
59	池 寛正 (高知)	山崎 あや	2	21-14 22-20	2	2	2	21-14 21-14	2	21-14 21-14	2	吉田 貞雄 (東京) 81	長澤 理江子
60	米野 貴之 (大阪)	神田 則子 (静岡)	0	21-13 22-20	2	2	2	21-11 21-14	2	21-11 21-14	0	薄葉 淳 (福島) 82	古橋 由紀子
61	小川 修一郎 (千葉)	古賀 春美 (福岡)	0	25-23 21-7	2	2	2	21-12 21-13	0	21-12 21-13	0	浜頭 了慈 (大阪) 83	小山 実香子
62	室井 伸夫 (山口)	久次 由貴子	0	21-6 21-5	2	2	2	17-21 21-14 21-16	0	17-21 21-14 21-16	0	山本 均 (石川) 84	鍛冶 香名美
63	光永 暢宏 (東京)	野口 朱美	2	21-12 21-17	2	2	2	24-22 21-14	0	24-22 21-14	0	末永 幸司 (福岡) 85	大城 裕子 (沖縄)
64	田邊 建吾 (富山)	二本松 小津紀	0	21-12 21-16	2	2	2	21-18 21-15	1	21-18 21-15	2	多田 信之 (東京) 86	多田 慶子
65	鈴木 正樹 (神奈川)	小川 恵子	2	21-19 18-21 21-17	0	2	2	21-14 21-6	2	21-14 21-6	0	中村 功 (三重) 87	松尾 美紀子
66	永野 知一 (熊本)	白木 真弓	1	-X -X	1	2	2	-X -X	0	-X -X	0	菅家 一浩 (埼玉) 88	高原 真由美

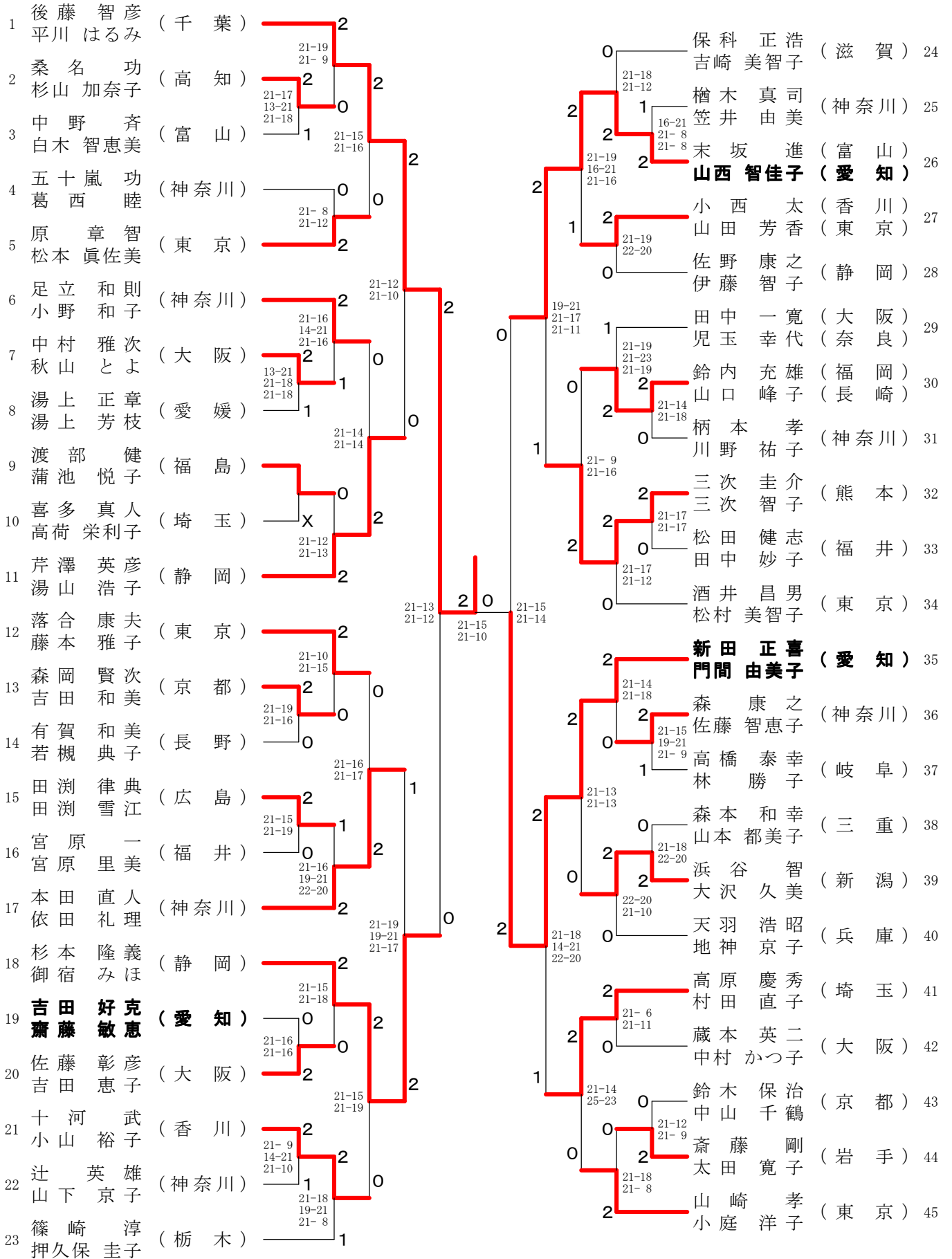
45歳以上混合ダブルス-1



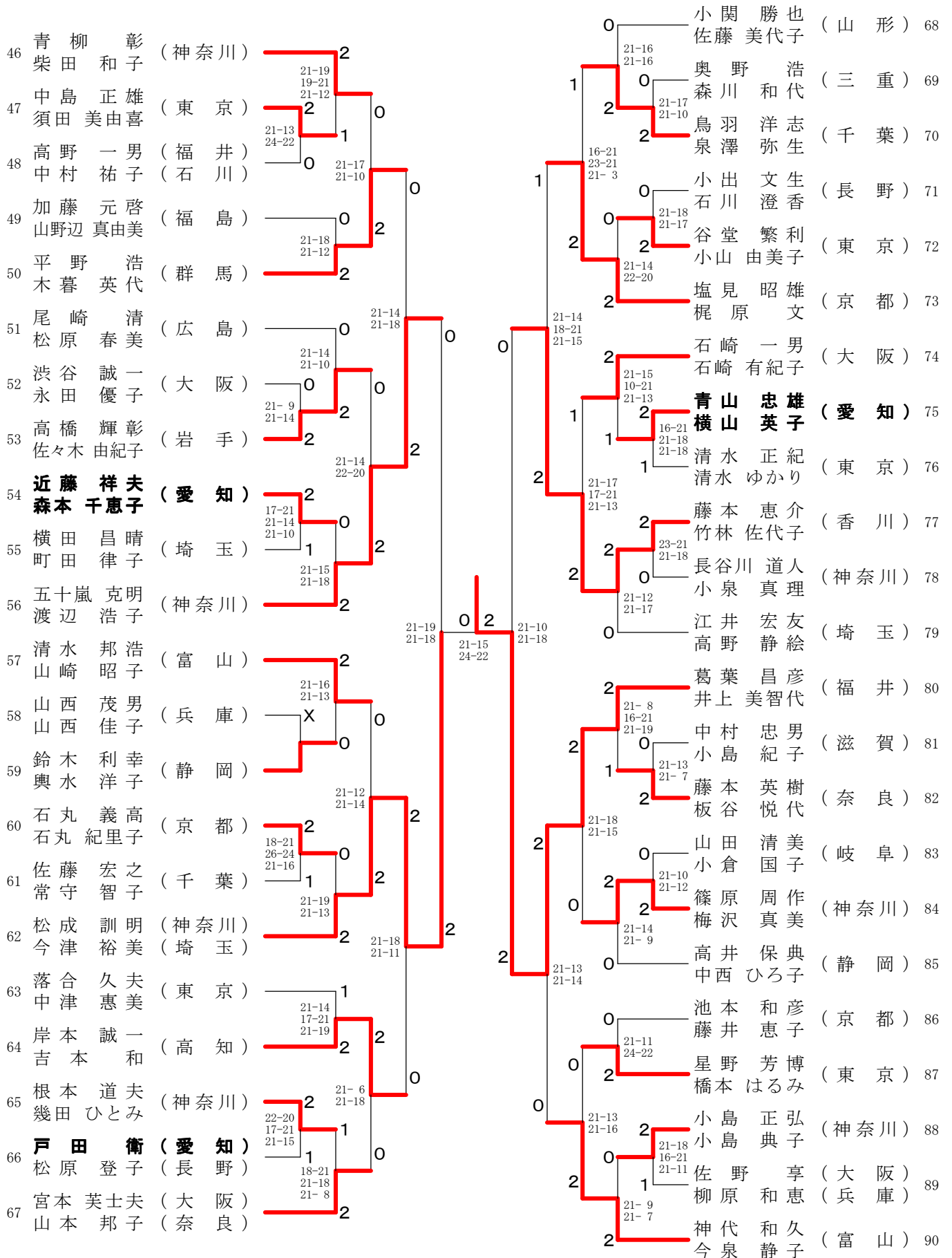
45歳以上混合ダブルス-2

42	横澤 隆行 (東京)	2	21-4 21-14	2	2	宗形 一志 (東京) 62	2	21-18 21-18	2	2	上田 晴世 (東京) 62
43	粕谷 晴美 (東京)	0	21-12 21-19	2	2	松尾 淳一 (神奈川) 63	0	21-13 21-14	2	2	大橋 真奈美 (神奈川) 63
44	島田 昌幸 (兵庫)	2	21-11 21-9	0	2	佐藤 正人 (岩手) 64	2	21-6 23-21	0	2	柳村 陵子 (岩手) 64
45	山本 英子 (兵庫)	2	21-14 22-20	0	0	渡邊 竜郎 (宮崎) 65	0	24-22 21-12	2	2	渡邊 小百合 (宮崎) 65
46	岡田 斉恵 (富山)	0	21-13 21-10	2	1	南都 典忠 (秋田) 66	2	21-9 21-18	2	2	武田 弘美 (秋田) 66
47	長瀬 恵 (富山)	2	21-17 21-15	1	2	生田 健一 (大阪) 67	2	21-16 21-19	0	2	真本 朱実 (大阪) 67
48	武藤 健 (千葉)	0	21-16 19-21 21-9	2	0	福嶋 正久 (埼玉) 68	0	21-15 21-19	0	2	岩垣 正徳子 (埼玉) 68
49	中村 百合 (千葉)	2	21-16 21-15	0	2	村上 郁夫 (兵庫) 69	0	21-15 21-19	0	2	湯村 明美 (兵庫) 69
50	居城 誠 (新潟)	0	21-10 21-8	2	2	貫井 智一 (東京) 70	0	21-15 21-13	2	2	持田 めぐみ (東京) 70
51	居城 真裕美 (新潟)	2	21-6 17-21 21-7	2	0	小越 弘之 (広島) 71	2	23-25 21-19 21-11	2	2	角 美智子 (広島) 71
52	野田 裕二 (神奈川)	2	21-9 21-17	0	2	川島 康行 (千葉) 72	2	21-11 9-21 21-16	1	2	田中 光枝 (千葉) 72
53	日高 あゆみ (神奈川)	0	21-16 21-18	0	1	中田 典昭 (兵庫) 73	1	21-16 21-14	1	2	南里 博美 (兵庫) 73
54	前田 憲宏 (滋賀)	2	24-22 21-18	1	2	片山 達也 (大阪) 74	2	21-16 12-21 21-17	0	2	南山 桂子 (大阪) 74
55	清原 規子 (滋賀)	2	22-20 21-15	2	2	中西 昌利 (三重) 75	2	21-12 21-12	2	2	中西 亮子 (三重) 75
56	吉崎 真史 (熊本)	0	21-19 18-21 21-11	1	2	長田 浩之 (北海道) 76	2	21-15 21-18	1	2	宮川 里恵 (北海道) 76
57	小林 里美 (熊本)	2	21-18 24-22	0	2	渡邊 忠幸 (福井) 77	1	18-21 21-7 23-21	1	2	齊藤 佳子 (福井) 77
58	西村 融典 (香川)	0	21-17 21-17	1	2	栖原 博幸 (神奈川) 78	0	18-21 21-6 21-14	2	2	菅谷 美香 (神奈川) 78
59	田村 由佳 (香川)	2	21-9 21-11	2	2	三谷 聡司 (京都) 79	0	21-12 21-13	0	2	馬場 奈都子 (京都) 79
60	橋場 孝啓 (北海道)	2	11-21 21-19 21-15	2	2	西村 好吉 (静岡) 80	2	21-8 22-20	2	2	西村 知世 (静岡) 80
61	榎山 久美子 (北海道)	2		2	2	宮本 道雄 (東京) 81	2		2	2	宮本 美絵 (東京) 81

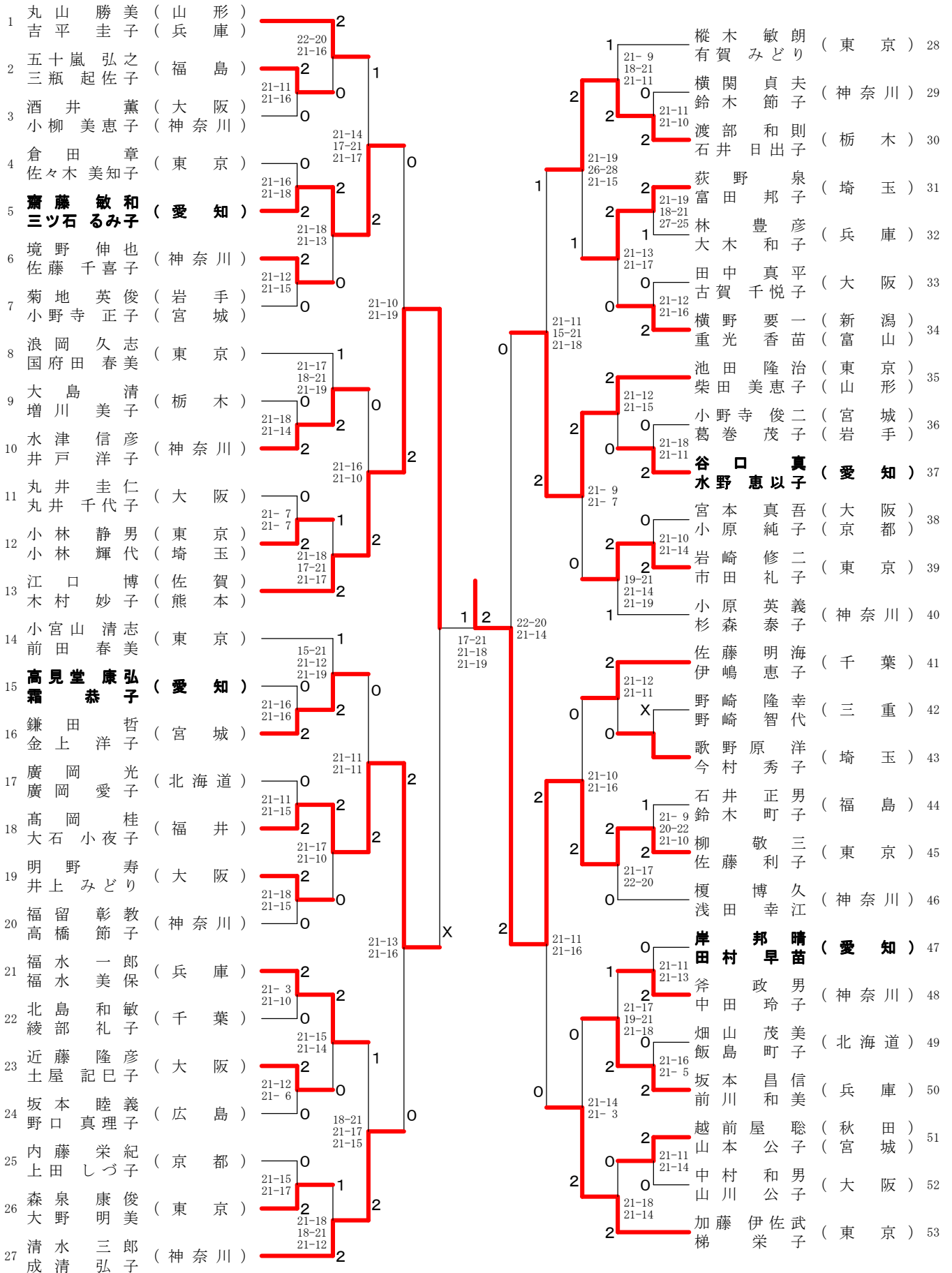
50歳以上混合ダブルス-1



50歳以上混合ダブルス-2



55歳以上混合ダブルス

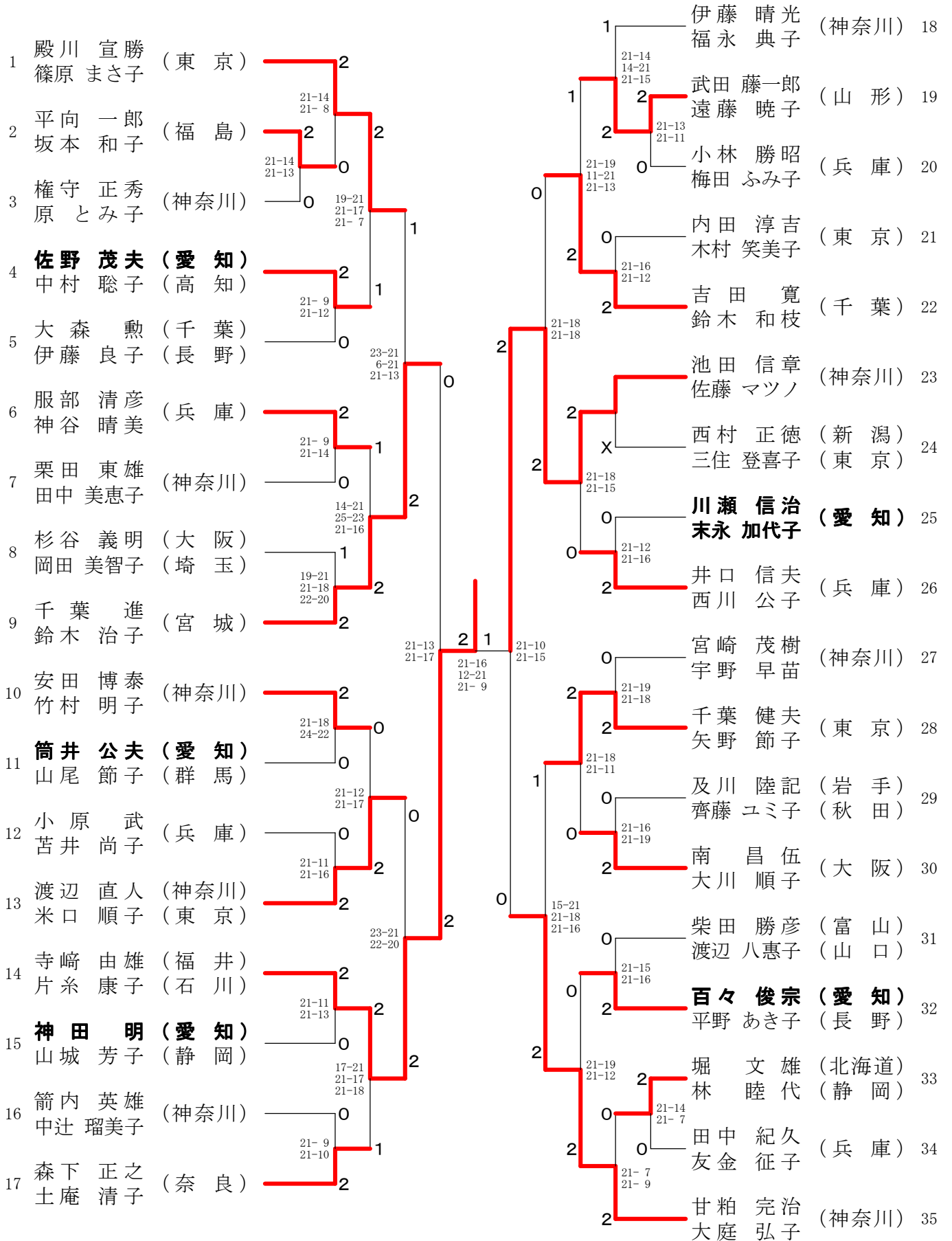




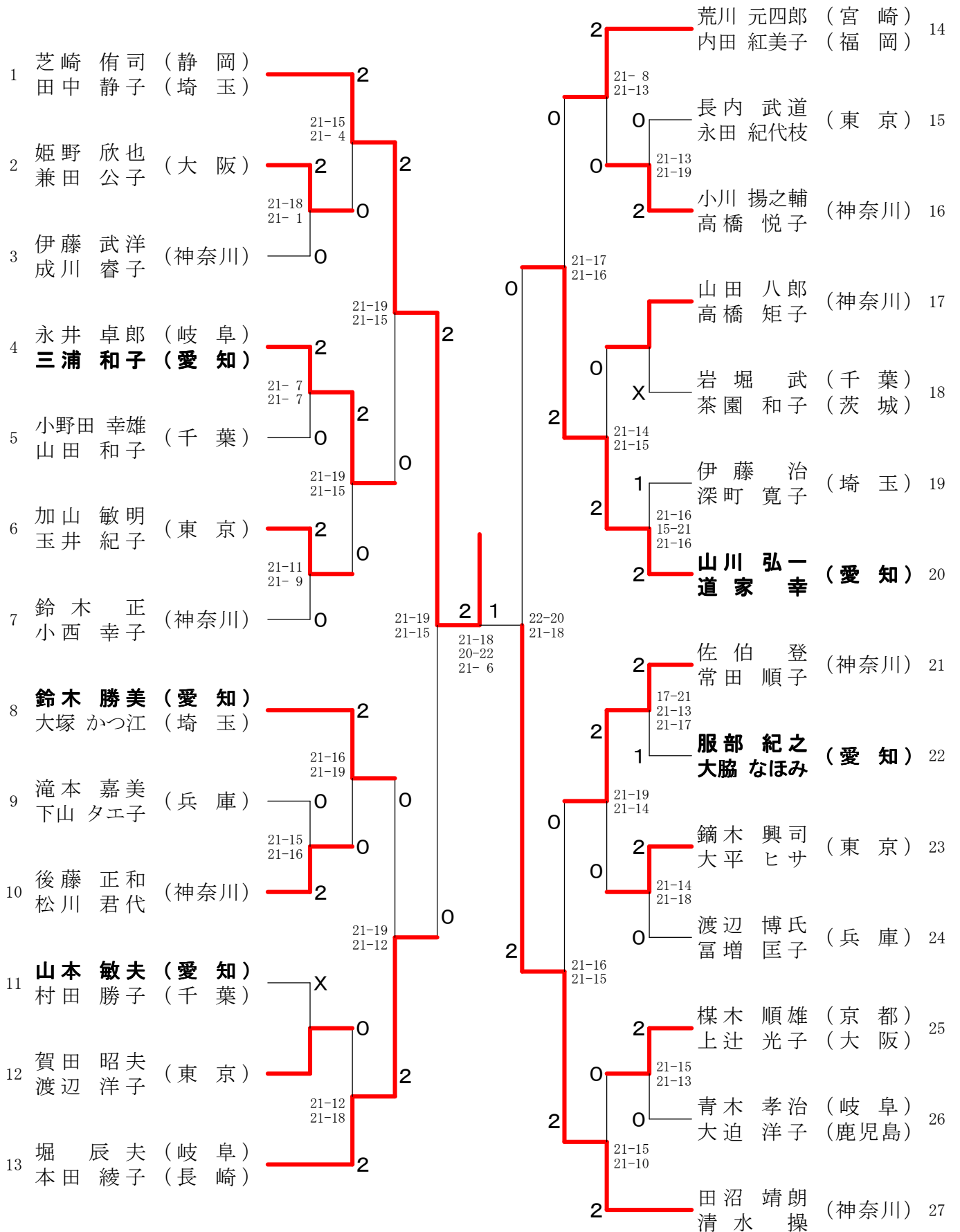




65歳以上混合ダブルス



70歳以上混合ダブルス



75歳以上混合ダブルス

