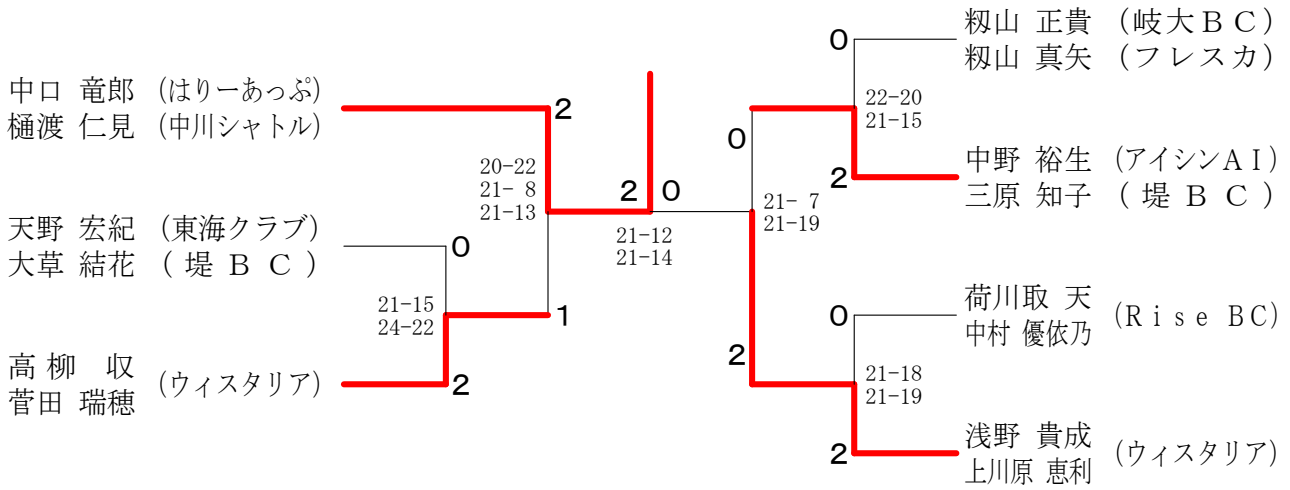


一般混合複の部 決勝トーナメント



一般混合複の部 A ブロック	中 樋	口 渡	井 蘆	上 田	奥 町	野 田	池 小	田 林	勝敗	順位
中口 竜郎 (はりーあつぷ) 樋渡 仁見 (中川シャトル)			○ -X	○ -X	○ 21-13 21-4	○ 21-4 21-4	M 3-0 G 6-0 P 84-25			1
井上 聖悟 (スペースシャトル) 蘆田 絢果 (Leaders)	X- X-				X- X-	X- X-	M 0-3 G 0-6 P 0-0			4
奥野 静修 (Act Zero) 町田 美帆 (Rise BC)	X 13-21 4-21		○ -X	○ -X		○ 21-6 21-3	M 2-1 G 4-2 P 59-51			2
池田 翔 (DANDE LION) 小林 裕子	X 4-21 4-21		○ -X	○ -X	X 6-21 3-21		M 1-2 G 2-4 P 17-84			3

一般混合複の部 B ブロック	天 大	野 草	坂 松	口 浦	浅 神	岡 野	勝敗	順位
天野 宏紀 (東海クラブ) 大草 結花 (堤 B C)			○ 21-17 21-14	○ 21-9 20-22 21-17			M 2-0 G 4-1 P 104-79	1
坂口 公二郎 (BSモリタ) 松浦 加奈 (三好 B C)	X 17-21 14-21			○ 21-15 21-16			M 1-1 G 2-2 P 73-73	2
浅岡 徳文 (中川シャトル) 神野 悦子	X 9-21 22-20 17-21	X 15-21 16-21					M 0-2 G 1-4 P 79-104	3

一般混合複の部 C ブロック	高 菅	柳 田	高 岡	間 本	小 坂	松 野	勝敗	順位
高柳 収 (ウイスタリア) 菅田 瑞穂			○ 21-13 21-11	○ 21-11 21-11			M 2-0 G 4-0 P 84-46	1
高間 洋一 (Jum Sma) 岡本 早慧子 (さおり BC)	X 13-21 11-21				X 21-17 16-21 23-25		M 0-2 G 1-4 P 84-105	3
小松 俊太 (Bud Bud) 坂野 ゆりか (岩倉パラレル)	X 11-21 11-21		○ 17-21 21-16 25-23				M 1-1 G 2-3 P 85-102	2

一般混合複の部 D ブロック	稲 山	山 江	寺 崎	田 口	石 原	勝敗	順位	
稲山 正貴 (岐大 B C) 稲山 真矢 (フレスカ)			○ 21-14 21-18	○ 21-11 21-17			M 2-0 G 4-0 P 84-60	1
寺田 光宏 (BSモリタ) 江崎 祥代 (ラケットメイト)	X 14-21 18-21			○ 21-17 21-15			M 1-1 G 2-2 P 74-74	2
石原 亮 (RHBT) 田口 靖羽 (中川シャトル)	X 11-21 17-21	X 17-21 15-21					M 0-2 G 0-4 P 60-84	3

一般混合複の部 E ブロック	藤 中	川 村	中 三	野 原	山 山	口 本	勝敗	順位
藤川 拓也 (ウイスタリア) 中村 めぐみ			X 13-21 21-16 13-21	X 21-18 20-22 18-21			M 0-2 G 2-4 P 106-119	3
中野 裕生 (アイシン A I) 三原 知子 (堤 B C)	○ 21-13 16-21 21-13				○ 21-18 21-13		M 2-0 G 4-1 P 100-78	1
山口 隆真 (Bud Bud) 山本 知里 (岩倉パラレル)	○ 18-21 22-20 21-18		X 18-21 13-21				M 1-1 G 2-3 P 92-101	2

一般混合複の部 F ブロック	丹 高	羽 野	荷 中	川 村	取 平	五十 嵐	勝敗	順位
丹羽 徹 (はりーあつぷ) 高野 萌			X X- X-	X- X-	X- X-		M 0-2 G 0-4 P 0-0	3
荷川取 天 (Rise BC) 中村 優依乃	○ -X -X				○ 24-26 21-18 21-13		M 2-0 G 4-1 P 66-57	1
五十嵐 亮太 (DANDE LION) 平手 絢乃	○ -X -X	X 26-24 18-21 13-21					M 1-1 G 3-2 P 57-66	2

一般混合複の部 G ブロック	浅 上	野 川	仲 下	川 村	金 原	原 中	勝敗	順位
浅野 貴成 (ウイスタリア) 上川原 恵利			○ 18-21 21-18 21-18	○ -X -X			M 2-0 G 4-1 P 60-57	1
仲川 俊也 (岩倉パラレル) 下村 ゆい (さおり BC)	X 21-18 18-21 18-21			○ -X -X			M 1-1 G 3-2 P 57-60	2
金原 光司 (フレスカ) 野中 愛	X X- X-	X X- X-					M 0-2 G 0-4 P 0-0	3