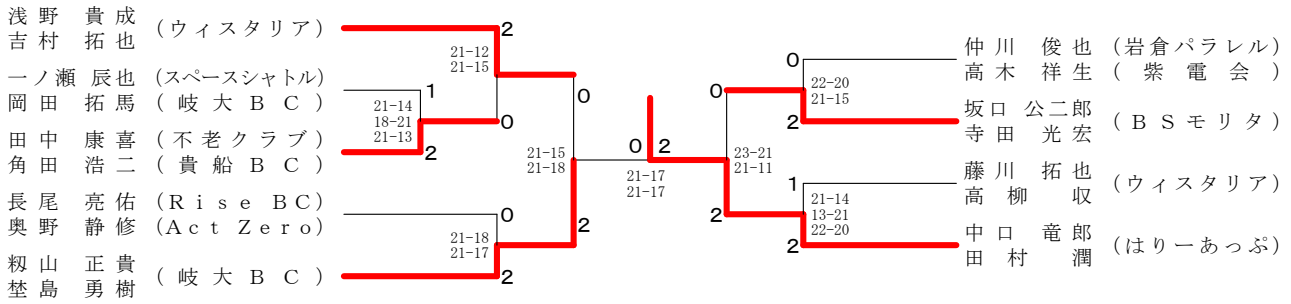


一般男子複の部 決勝トーナメント



一般男子複の部 Aブロック	浅野 吉村	日下 青木	古田 葛城	勝敗	順位
浅野 貴成 (ウイスタリア) 吉村 拓也 (ウイスタリア)		○ 15-10 15-8	○ 16-14 15-9	M 2-0 G 4-0 P 61-41	1
日下 俊 (revival) 青木 真也 (Rise BC)	× 10-15 8-15		○ 17-15 13-15 15-8	M 1-1 G 2-3 P 63-68	2
古田 裕輝 (しゃちほこ) 葛城 竜二 (しゃちほこ)	× 14-16 9-15	× 15-17 15-13 8-15		M 0-2 G 1-4 P 61-76	3

一般男子複の部 Bブロック	内田 古里	一ノ瀬 岡田	松本 伊藤	勝敗	順位
内田 裕和 (フライト) 古里 崇志 (BSモリタ)		× X-	× X-	M 0-2 G 0-4 P 0-60	3
一ノ瀬 辰也 (スペースシャトル) 岡田 拓馬 (岐大BC)	○ -X		○ 15-4 15-3	M 2-0 G 4-0 P 60-7	1
松本 佑介 (Fantastic) 伊藤 肇宏 (Fantastic)	○ -X	× 4-15 3-15		M 1-1 G 2-2 P 37-30	2

一般男子複の部 Cブロック	村上 天野	田中 角田	早川 石野	勝敗	順位
村上 浩介 (紫電会) 天野 宏紀 (東海クラブ)		× X-	× X-	M 0-2 G 0-4 P 0-60	3
田中 康喜 (不老クラブ) 角田 浩二 (貴船BC)	○ -X		○ 15-10 15-8	M 2-0 G 4-0 P 60-18	1
早川 貴英 (SETOMINTON) 石野 尊拡 (SETOMINTON)	○ -X	× 10-15 8-15		M 1-1 G 2-2 P 48-30	2

一般男子複の部 Dブロック	長尾 奥野	齋藤 中山	北岡 梶原	勝敗	順位
長尾 亮佑 (Rise BC) 奥野 静修 (Act Zero)		○ 15-12 14-16 15-10	○ 13-15 15-10 17-15	M 2-0 G 4-2 P 89-78	1
齋藤 真弘 (G. Spank) 中山 拓弥 (G. Spank)	× 12-15 16-14 10-15		○ 15-5 16-14	M 1-1 G 3-2 P 69-63	2
北岡 真一 (SMAGAN) 梶原 弘貴 (Bud Bud)	× 15-13 10-15 15-17	× 5-15 14-16		M 0-2 G 1-4 P 59-76	3

一般男子複の部 Eブロック	榎山 榎島	村田 馬場	山本 積光	勝敗	順位
榎山 正貴 (岐大BC) 榎島 勇樹 (岐大BC)		○ 15-13 15-7	○ 15-5 15-13	M 2-0 G 4-0 P 60-38	1
村田 宗央 (スペースシャトル) 馬場 雄一 (スペースシャトル)	× 13-15 7-15		○ 15-11 15-10	M 1-1 G 2-2 P 50-51	2
山本 遼 (revival) 積光 優 (revival)	× 5-15 13-15	× 11-15 10-15		M 0-2 G 0-4 P 39-60	3

一般男子複の部 Fブロック	仲川 高木	齋藤 毛利	高塚 久米	勝敗	順位
仲川 俊也 (岩倉パラレル) 高木 祥生 (紫電会)		○ 15-9 15-17 15-13	○ 15-10 15-12	M 2-0 G 4-1 P 75-61	1
齋藤 侑気 (RSノナカ) 毛利 貴彰 (岐大BC)	× 9-15 17-15 13-15		○ 16-14 9-15 17-15	M 1-1 G 3-3 P 81-89	2
高塚 大輔 (revival) 久米 洋佑 (revival)	× 10-15 12-15	× 14-16 15-9 15-17		M 0-2 G 1-4 P 66-72	3

一般男子複の部 Gブロック	中野 菅原	坂口 寺田	荷川取 荒川	野島 田岡	勝敗	順位
中野 裕生 (アイシんA1) 菅原 博文 (アイシんA1)		× 10-15 6-15	○ 12-15 15-13 16-14	○ 15-9 16-14	M 2-1 G 4-3 P 90-95	3
坂口 公二郎 (BSモリタ) 寺田 光宏 (BSモリタ)	○ 15-10 15-6		× 15-8 8-15 10-15	○ 15-8 15-6	M 2-1 G 5-2 P 93-68	1
荷川取 天 (Rise BC) 荒川 徹 (B-CREW)	× 15-12 13-15 14-16	○ 8-15 15-8 15-10		○ 15-9 15-4	M 2-1 G 5-3 P 110-89	2
野島 清仁 (呉越同舟) 田岡 啓示 (SETOMINTON)	× 9-15 14-16	× 8-15 6-15	× 9-15 4-15		M 0-3 G 0-6 P 50-91	4

一般男子複の部 Hブロック	藤川 高柳	井上 小島	子安 角田	安原 浅川	勝敗	順位
藤川 拓也 (ウイスタリア) 高柳 収 (ウイスタリア)		○ 15-9 15-8	○ 15-8 15-7	○ 15-8 15-6	M 3-0 G 6-0 P 90-46	1
井上 聖悟 (スペースシャトル) 小島 広大 (スペースシャトル)	× 9-15 8-15		○ 15-13 7-15 15-12	× 7-15 15-8 15-17	M 1-2 G 3-5 P 91-110	3
子安 広輝 (revival) 角田 英之 (不老クラブ)	× 8-15 7-15	× 13-15 15-7 12-15		○ 15-10 15-8	M 1-2 G 3-4 P 85-85	2
金原 光司 (フレスカ) 浅川 央承 (フレスカ)	× 8-15 6-15	○ 15-7 8-15 17-15	× 10-15 8-15		M 1-2 G 2-5 P 72-97	4

一般男子複の部 Iブロック	中口 田村	森本 藤田	永草 西	勝敗	順位
中口 竜郎 (はりーあつぷ) 田村 潤 (はりーあつぷ)		○ 16-14 15-7	○ 15-7 15-9	M 2-0 G 4-0 P 61-37	1
森本 有一 (G. Spank) 藤田 博士 (G. Spank)	× 14-16 7-15		○ 15-8 15-10	M 1-1 G 2-2 P 51-49	2
永草 雄太 (しゃちほこ) 西 正記 (しゃちほこ)	× 7-15 9-15	× 8-15 10-15		M 0-2 G 0-4 P 34-60	3