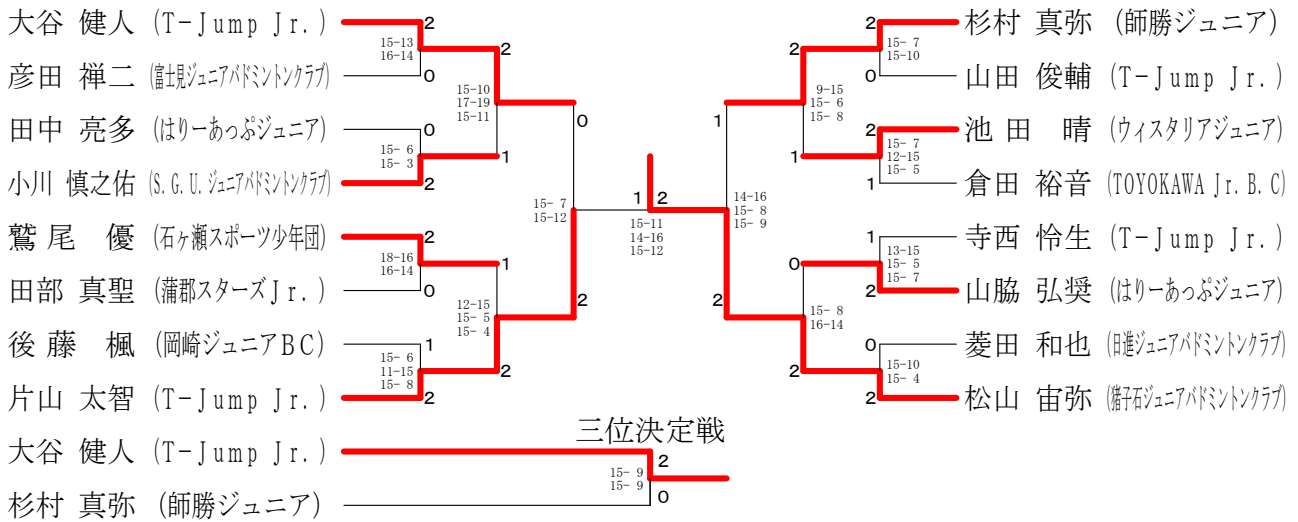


4年以下男子シングルス 決勝トーナメント



4年以下男子シングルス A ブ ロ ッ ク	大 谷	浅 野	栗 濱	勝 敗	順 位
大谷 健人 (T-Jump Jr.)		○ 15-13 16-14	○ 15-7 15-8	M 2-0 G 4-0 P 62-41	1
浅野 哲平 (師勝ジュニア)	×		○ 15-2 15-5	M 1-1 G 2-2 P 54-39	2
栗濱 駿杜 (ウイスタリアジュニア)	×	×		M 0-2 G 0-4 P 22-60	3

4年以下男子シングルス B ブ ロ ッ ク	松 井	彦 田	百 束	勝 敗	順 位
松井 悠輝 (田原スポ少)		×	○ 13-15 8-15	M 1-1 G 2-2 P 51-42	2
彦田 禅二 (師勝ジュニア)	○ 15-13 15-3		○ 15-6 15-3	M 2-0 G 4-0 P 69-39	1
百束 柚祇 (たんぼぼB.C)	×	×		M 0-2 G 0-4 P 21-60	3

4年以下男子シングルス C ブ ロ ッ ク	砂後谷	田 中	足 立	勝 敗	順 位
砂後谷 勇吾 (アドバンスジュニア)		○ 12-15 15-11	○ 15-8 15-8	M 1-1 G 3-2 P 68-57	2
田中 亮多 (はりーあつぷジュニア)	○ 15-12 11-15		○ 15-5 15-7	M 2-0 G 4-1 P 71-59	1
足立 拓瞳 (師勝ジュニア)	×	×		M 0-2 G 0-4 P 28-60	3

4年以下男子シングルス D ブ ロ ッ ク	荒 島	小 川	鷺 見	勝 敗	順 位
荒島 一文 (蒲郡スターズJr.)		×	○ 12-15 11-15	M 1-1 G 2-2 P 53-44	2
小川 慎之佑 (S.G.U.ジュニア)	○ 15-12 15-11		○ 15-3 15-4	M 2-0 G 4-0 P 60-30	1
鷺見 洗ノ介 (岡崎ジュニアBC)	×	×		M 0-2 G 0-4 P 21-60	3

4年以下男子シングルス E ブ ロ ッ ク	鷺 尾	鶴 野	北 野	勝 敗	順 位
鷺尾 優 (石ヶ瀬スポーツ少年団)		○ 15-2 15-6	○ 15-2 15-7	M 2-0 G 4-0 P 60-17	1
鶴野 周平 (西尾ジュニア)	×		×	M 0-2 G 0-4 P 22-60	3
北野 透亘 (S.G.U.ジュニア)	×	○ 2-15 7-15	○ 15-8 15-6	M 1-1 G 2-2 P 38-44	2

4年以下男子シングルス F ブ ロ ッ ク	森 下	田 部	谷 本	勝 敗	順 位
森下 虎愛 (T-Jump Jr.)		×	○ 4-15 17-15	M 1-1 G 2-2 P 44-48	2
田部 真聖 (蒲郡スターズJr.)	○ 15-4 15-8		○ 15-6 15-6	M 2-0 G 4-0 P 60-24	1
谷本 空佑真 (師勝ジュニア)	×	×		M 0-2 G 0-4 P 30-52	3

4年以下男子シングルス G ブ ロ ッ ク	後 藤	馬 場	藤 澤	勝 敗	順 位
後藤 楓 (岡崎ジュニアBC)		○ 6-15 17-15 12-15	○ 16-14 15-11	M 2-0 G 4-1 P 71-70	1
馬場 快成 (はりーあつぷジュニア)	○ 15-6 15-17 15-17		○ 15-12 15-11	M 1-1 G 3-2 P 75-63	2
藤澤 祐樹 (みかクラブ)	×	×		M 0-2 G 0-4 P 48-61	3

4年以下男子シングルス H ブ ロ ッ ク	片 山	杉 崎	安 藤	勝 敗	順 位
片山 太智 (T-Jump Jr.)		○ 15-2 15-0	○ 15-10 15-4	M 2-0 G 4-1 P 60-16	1
杉崎 智哉 (羽っ子CLBU)	×		○ 10-15 9-15	M 0-2 G 0-4 P 15-60	3
安藤 功瑛 (師勝ジュニア)	○ 10-15 4-15	○ 15-10 15-3		M 1-1 G 2-2 P 44-43	2

4年以下男子シングルス I ブ ロ ッ ク	杉 村	水 野	浅 井	勝 敗	順 位
杉村 真弥 (師勝ジュニア)		○ 15-4 15-4	○ 15-10 15-4	M 2-0 G 4-0 P 60-22	1
水野 悠太 (師勝ジュニア)	×		○ 5-15 6-15	M 0-2 G 0-4 P 19-60	3
浅井 理之祐 (師勝ジュニア)	○ 10-15 4-15	○ 15-5 15-6		M 1-1 G 2-2 P 44-41	2

4年以下男子シングルス J ブ ロ ッ ク	高 橋	山 田	大野田	勝 敗	順 位
高橋 理央 (石ヶ瀬スポーツ少年団)		×	○ 5-15 5-15	M 1-1 G 2-2 P 60-35	2
山田 俊輔 (T-Jump Jr.)	○ 15-5 15-5		○ 15-6 15-5	M 2-0 G 4-0 P 60-21	1
大野田 裕人 (蒲郡スターズJr.)	×	×		M 0-2 G 0-4 P 21-60	3

4年以下男子シングルス K ブ ロ ッ ク	池 田	松ヶ下	服 部	勝 敗	順 位
池田 晴 (ウイスタリアジュニア)		○ 15-8 15-9	○ -	M 2-0 G 4-0 P 60-17	1
松ヶ下 諒太 (羽っ子CLBU)	×		○ -	M 1-1 G 2-2 P 47-30	2
服部 一真 (S.G.U.ジュニア)	×	×		M 0-2 G 0-4 P 0-60	3

4年以下男子シングルス L ブ ロ ッ ク	倉 田	西 尾	三ツ石	勝 敗	順 位
倉田 裕音 (TOYOKAWA Jr. B. C)		○ 15-7 15-8	○ 12-15 15-10 16-14	M 2-0 G 4-1 P 73-57	1
西尾 侑起 (岡崎ジュニアBC)	×		×	M 0-2 G 0-4 P 34-60	3
三ツ石 幸太 (師勝ジュニア)	○ 15-12 13-15 14-16	○ 15-11 15-8		M 1-1 G 2-2 P 72-52	2

4年以下男子シングルス M ブ ロ ッ ク	寺 西	長 瀬	小西出	勝 敗	順 位
寺西 怜生 (T-Jump Jr.)		○ -	○ 15-3 15-4	M 2-0 G 4-0 P 60-7	1
長瀬 颯斗 (S.G.U.ジュニア)	×		×	M 0-2 G 0-4 P 0-60	3
小西出 龍之介 (たんぼぼB.C)	○ 3-15 4-15	○ -		M 1-1 G 2-2 P 37-30	2

4年以下男子シングルス N ブ ロ ッ ク	山 脇	竹 本	篠 瀬	勝 敗	順 位
山脇 弘奨 (はりーあつぷジュニア)		○ 15-13 15-3	○ 15-8 15-3	M 2-0 G 4-0 P 60-27	1
竹本 成 (岡崎ジュニアBC)	×		○ 15-15 15-12	M 1-1 G 2-2 P 60-42	2
篠瀬 羽也人 (西尾ジュニア)	○ 8-15 3-15	○ 6-15 6-15		M 0-2 G 0-4 P 23-60	3

4年以下男子シングルス O ブ ロ ッ ク	巻 口	菱 田	北 原	勝 敗	順 位
巻口 周平 (T-Jump Jr.)		○ 6-15 6-15	○ 15-11 15-10	M 1-1 G 2-2 P 42-51	2
菱田 和也 (師勝ジュニア)	○ 15-6 15-6		○ 15-4 15-5	M 2-0 G 4-0 P 60-21	1
北原 奏 (蒲郡スターズJr.)	×	×		M 0-2 G 0-4 P 30-60	3

4年以下男子シングルス P ブ ロ ッ ク	松 山	落 合	藤 澤	勝 敗	順 位
松山 宙弥 (師勝ジュニア)		○ 15-10 15-10	○ 15-10 15-11	M 2-0 G 4-0 P 60-41	1
落合 史詩 (石ヶ瀬スポーツ少年団)	×		○ 15-10 15-8	M 1-1 G 2-2 P 50-48	2
藤澤 智樹 (みかクラブ)	○ 10-15 11-15	○ 10-15 8-15		M 0-2 G 0-4 P 39-60	3