

男子団体 Aブロック	名古屋経済大学市邨中学校 (愛知)	静岡理工科大学星陵中学校 (静岡)	大府市立大府北中学校 (大府)	勝敗	順位
名古屋経済大学市邨中学校 (愛知)		○ 3-0 G 6-1 P 149-131	○ 3-0 G 6-0 P 126-47	M 6-0 G 12-1 P 275-178	1
静岡理工科大学星陵中学校 (静岡)	× 0-3 G 1-6 P 131-149		○ 3-0 G 6-0 P 126-61	M 3-3 G 7-6 P 257-210	2
大府市立大府北中学校 (大府)	× 0-3 G 0-6 P 47-126	× 0-3 G 0-6 P 61-126		M 0-6 G 0-12 P 108-252	3

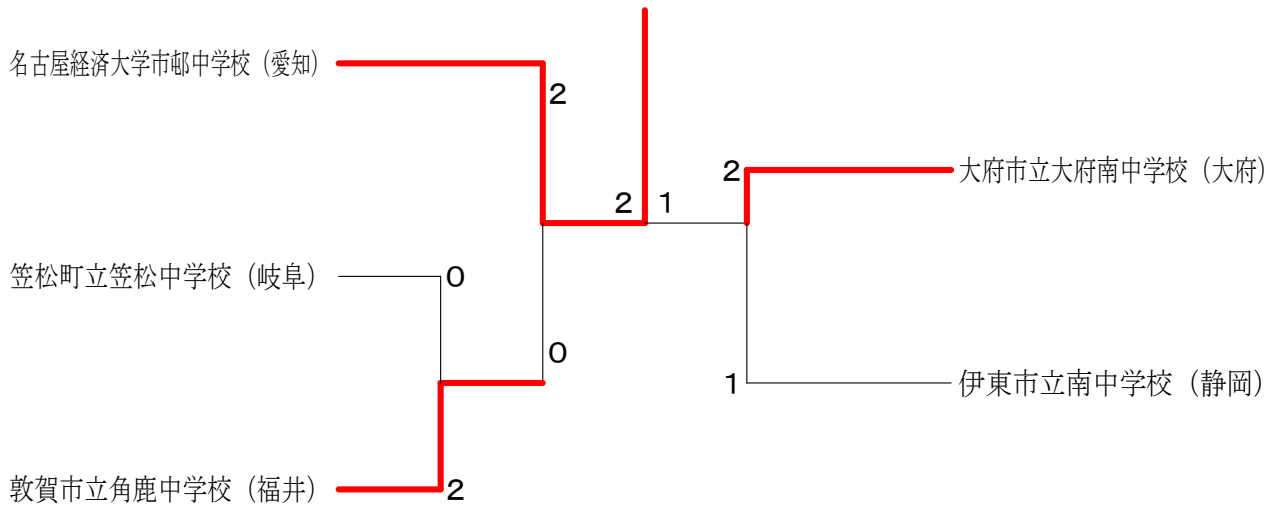
男子団体 Bブロック	能登町立能都中学校 (石川)	笠松町立笠松中学校 (岐阜)	大府市立大府西中学校 (大府)	勝敗	順位
能登町立能都中学校 (石川)		× 1-2 G 3-4 P 134-119	○ 3-0 G 6-1 P 140-81	M 4-2 G 9-5 P 274-200	2
笠松町立笠松中学校 (岐阜)	○ 2-1 G 4-3 P 119-134		○ 3-0 G 6-0 P 127-88	M 5-1 G 10-3 P 246-222	1
大府市立大府西中学校 (大府)	× 0-3 G 1-6 P 81-140	× 0-3 G 0-6 P 88-127		M 0-6 G 1-12 P 169-267	3

男子団体 Cブロック	伊勢市立小俣中学校 (三重)	敦賀市立角鹿中学校 (福井)	大府市立大府中学校 (大府)	勝敗	順位
伊勢市立小俣中学校 (三重)		× 1-2 G 2-4 P 100-108	○ 3-0 G 6-0 P 126-58	M 4-2 G 8-4 P 226-166	2
敦賀市立角鹿中学校 (福井)	○ 2-1 G 4-2 P 108-100		○ 2-1 G 4-2 P 115-88	M 4-2 G 8-4 P 223-188	1
大府市立大府中学校 (大府)	× 0-3 G 0-6 P 58-126	× 1-2 G 2-4 P 88-115		M 1-5 G 2-10 P 146-241	3

男子団体 Dブロック	大府市立大府南中学校 (大府)	岐南町立岐南中学校 (岐阜)	津市立一志中学校 (三重)	勝敗	順位
大府市立大府南中学校 (大府)		○ 3-0 G 6-0 P 129-72	○ 2-1 G 4-2 P 113-83	M 5-1 G 10-2 P 242-155	1
岐南町立岐南中学校 (岐阜)	× 0-3 G 0-6 P 72-129		× 1-2 G 3-5 P 130-147	M 1-5 G 3-11 P 202-276	3
津市立一志中学校 (三重)	× 1-2 G 2-4 P 83-113	○ 2-1 G 5-3 P 147-130		M 3-3 G 7-7 P 230-243	2

男子団体 Eブロック	伊東市立南中学校 (静岡)	長野市立北部中学校 (長野)	東海学園東海中学校 (愛知)	勝敗	順位
伊東市立南中学校 (静岡)		○ 3-0 G 6-1 P 141-101	○ 3-0 G 6-0 P 126-56	M 6-0 G 12-1 P 267-157	1
長野市立北部中学校 (長野)	× 0-3 G 1-6 P 101-141		○ 2-1 G 4-2 P 110-81	M 2-4 G 5-8 P 211-222	2
東海学園東海中学校 (愛知)	× 0-3 G 0-6 P 56-126	× 1-2 G 2-4 P 81-110		M 1-5 G 2-10 P 137-236	3

<p>愛知 試合番号 A-1 静岡 名古屋経済大学市川中学校 (愛知) 3 - 0 静岡理工科大学聖隷中学校 (静岡)</p> <p>夏目 結保 2 $\begin{pmatrix} 21-15 \\ 21-13 \end{pmatrix}$ 0 稲葉 達大 青山 陸人 2 $\begin{pmatrix} 21-13 \\ 21-13 \end{pmatrix}$ 0 外木 圭太郎</p> <p>中林 寛貴 2 $\begin{pmatrix} 16-21 \\ 24-22 \\ 24-22 \end{pmatrix}$ 1 小野田 泰地</p> <p>西塚 龍馬 2 $\begin{pmatrix} 22-20 \\ 21-18 \end{pmatrix}$ 0 大内 海渡 時田 龍之介 2 $\begin{pmatrix} 22-20 \\ 21-18 \end{pmatrix}$ 0 屋比久 遥真</p>	<p>静岡 試合番号 A-2 大府 静岡理工科大学聖隷中学校 (静岡) 3 - 0 大府市立大府北中学校 (大府)</p> <p>稲葉 達大 2 $\begin{pmatrix} 21-9 \\ 21-8 \end{pmatrix}$ 0 豊岡 翼 外木 圭太郎 2 $\begin{pmatrix} 21-9 \\ 21-8 \end{pmatrix}$ 0 大藪 諒之</p> <p>小野田 泰地 2 $\begin{pmatrix} 21-10 \\ 21-5 \end{pmatrix}$ 0 小島 海</p> <p>大内 海渡 2 $\begin{pmatrix} 21-16 \\ 21-13 \end{pmatrix}$ 0 鈴木 一樹 屋比久 遥真 2 $\begin{pmatrix} 21-16 \\ 21-13 \end{pmatrix}$ 0 川島 颯斗</p>	<p>愛知 試合番号 A-3 大府 名古屋経済大学市川中学校 (愛知) 3 - 0 大府市立大府北中学校 (大府)</p> <p>夏目 朱理 2 $\begin{pmatrix} 21-8 \\ 21-7 \end{pmatrix}$ 0 豊岡 翼 余吾 慧 2 $\begin{pmatrix} 21-8 \\ 21-7 \end{pmatrix}$ 0 大藪 諒之</p> <p>中林 寛貴 2 $\begin{pmatrix} 21-6 \\ 21-12 \end{pmatrix}$ 0 小島 海</p> <p>夏目 結保 2 $\begin{pmatrix} 21-10 \\ 21-4 \end{pmatrix}$ 0 鈴木 一樹 青山 陸人 2 $\begin{pmatrix} 21-10 \\ 21-4 \end{pmatrix}$ 0 川島 颯斗</p>
<p>岐阜 試合番号 B-1 石川 笠松町立笠松中学校 (岐阜) 2 - 1 能登町立能登中学校 (石川)</p> <p>尾藤 俊也 2 $\begin{pmatrix} 21-18 \\ 20-22 \\ 21-19 \end{pmatrix}$ 1 川崎 泰希 黒木 麗太 2 $\begin{pmatrix} 21-18 \\ 20-22 \\ 21-19 \end{pmatrix}$ 1 小路 知希</p> <p>加藤 滉士 2 $\begin{pmatrix} 21-16 \\ 21-17 \end{pmatrix}$ 0 山本 幸太</p> <p>廣江 直樹 0 $\begin{pmatrix} 5-21 \\ 10-21 \end{pmatrix}$ 2 谷口 諒真 大里 溪 0 $\begin{pmatrix} 5-21 \\ 10-21 \end{pmatrix}$ 2 安孫 幹</p>	<p>岐阜 試合番号 B-2 大府 笠松町立笠松中学校 (岐阜) 3 - 0 大府市立大府西中学校 (大府)</p> <p>尾藤 俊也 2 $\begin{pmatrix} 21-17 \\ 21-16 \end{pmatrix}$ 0 押切 拓馬 黒木 麗太 2 $\begin{pmatrix} 21-17 \\ 21-16 \end{pmatrix}$ 0 小島 直生</p> <p>加藤 滉士 2 $\begin{pmatrix} 21-6 \\ 21-13 \end{pmatrix}$ 0 加古 啓晶</p> <p>廣江 直樹 2 $\begin{pmatrix} 22-20 \\ 21-16 \end{pmatrix}$ 0 川村 優太 大里 溪 2 $\begin{pmatrix} 22-20 \\ 21-16 \end{pmatrix}$ 0 辻丸 純平</p>	<p>石川 試合番号 B-3 大府 能登町立能登中学校 (石川) 3 - 0 大府市立大府南中学校 (大府)</p> <p>山本 幸太 2 $\begin{pmatrix} 21-18 \\ 14-21 \\ 21-18 \end{pmatrix}$ 1 押切 拓馬 川崎 泰希 2 $\begin{pmatrix} 21-18 \\ 14-21 \\ 21-18 \end{pmatrix}$ 1 小島 直生</p> <p>谷口 諒真 2 $\begin{pmatrix} 21-3 \\ 21-2 \end{pmatrix}$ 0 石黒 顕大</p> <p>安孫 幹 2 $\begin{pmatrix} 21-12 \\ 21-7 \end{pmatrix}$ 0 川村 優太 小路 知希 2 $\begin{pmatrix} 21-12 \\ 21-7 \end{pmatrix}$ 0 辻丸 純平</p>
<p>福井 試合番号 C-1 三重 敦賀市立角鹿中学校 (福井) 2 - 1 伊勢市立小俣中学校 (三重)</p> <p>柴田 大樹 2 $\begin{pmatrix} 21-19 \\ 21-9 \end{pmatrix}$ 0 椿 陣 宮前 陸 2 $\begin{pmatrix} 21-19 \\ 21-9 \end{pmatrix}$ 0 矢形 健太郎</p> <p>坂口 元弥 0 $\begin{pmatrix} 14-21 \\ 10-21 \end{pmatrix}$ 2 大西 魁</p> <p>山岸 茂直 2 $\begin{pmatrix} 21-13 \\ 21-17 \end{pmatrix}$ 0 竹川 真善 谷口 節武 2 $\begin{pmatrix} 21-13 \\ 21-17 \end{pmatrix}$ 0 荒木 那智</p>	<p>福井 試合番号 C-2 大府 敦賀市立角鹿中学校 (福井) 2 - 1 大府市立大府西中学校 (大府)</p> <p>柴田 大樹 2 $\begin{pmatrix} 21-10 \\ 21-19 \end{pmatrix}$ 0 久野 竜一 宮前 陸 2 $\begin{pmatrix} 21-10 \\ 21-19 \end{pmatrix}$ 0 辻 孝介</p> <p>山岸 茂直 0 $\begin{pmatrix} 12-21 \\ 19-21 \end{pmatrix}$ 2 李 正</p> <p>谷口 節武 2 $\begin{pmatrix} 21-11 \\ 21-6 \end{pmatrix}$ 0 吉村 海都 坂口 元弥 2 $\begin{pmatrix} 21-11 \\ 21-6 \end{pmatrix}$ 0 久野 雄飛</p>	<p>三重 試合番号 C-3 大府 伊勢市立小俣中学校 (三重) 3 - 0 大府市立大府南中学校 (大府)</p> <p>竹川 真善 2 $\begin{pmatrix} 21-12 \\ 21-11 \end{pmatrix}$ 0 久野 竜一 荒木 那智 2 $\begin{pmatrix} 21-12 \\ 21-11 \end{pmatrix}$ 0 辻 孝介</p> <p>大西 魁 2 $\begin{pmatrix} 21-10 \\ 21-9 \end{pmatrix}$ 0 李 正</p> <p>椿 陣 2 $\begin{pmatrix} 21-10 \\ 21-6 \end{pmatrix}$ 0 吉村 海都 矢形 健太郎 2 $\begin{pmatrix} 21-10 \\ 21-6 \end{pmatrix}$ 0 久野 雄飛</p>
<p>大府 試合番号 D-1 岐阜 大府市立大府南中学校 (大府) 3 - 0 岐阜市立岐阜南中学校 (岐阜)</p> <p>竹林 雄 2 $\begin{pmatrix} 21-3 \\ 21-5 \end{pmatrix}$ 0 仙石 陸峰 國分 俊秀 2 $\begin{pmatrix} 21-3 \\ 21-5 \end{pmatrix}$ 0 春日井 拓馬</p> <p>深谷 拓未 2 $\begin{pmatrix} 21-12 \\ 21-12 \end{pmatrix}$ 0 小山 峻平</p> <p>太田 佳吾 2 $\begin{pmatrix} 24-22 \\ 21-18 \end{pmatrix}$ 0 伏屋 慶祐 船川 瞬 2 $\begin{pmatrix} 24-22 \\ 21-18 \end{pmatrix}$ 0 荒井 陽太</p>	<p>三重 試合番号 D-2 岐阜 津市立一志中学校 (三重) 2 - 1 岐阜市立岐阜南中学校 (岐阜)</p> <p>寺井 晴人 2 $\begin{pmatrix} 21-16 \\ 15-21 \\ 21-16 \end{pmatrix}$ 1 仙石 陸峰 中村 祥太 2 $\begin{pmatrix} 21-16 \\ 15-21 \\ 21-16 \end{pmatrix}$ 1 春日井 拓馬</p> <p>森 悠之介 2 $\begin{pmatrix} 21-7 \\ 21-17 \end{pmatrix}$ 0 伏屋 慶祐</p> <p>麻生 統哉 1 $\begin{pmatrix} 21-11 \\ 12-21 \\ 15-21 \end{pmatrix}$ 2 小山 峻平 辻田 倫希 1 $\begin{pmatrix} 21-11 \\ 12-21 \\ 15-21 \end{pmatrix}$ 2 荒井 陽太</p>	<p>大府 試合番号 D-3 三重 大府市立大府南中学校 (大府) 2 - 1 津市立一志中学校 (三重)</p> <p>竹林 雄 2 $\begin{pmatrix} 21-12 \\ 21-8 \end{pmatrix}$ 0 麻生 統哉 國分 俊秀 2 $\begin{pmatrix} 21-12 \\ 21-8 \end{pmatrix}$ 0 辻田 倫希</p> <p>深谷 拓未 0 $\begin{pmatrix} 11-21 \\ 18-21 \end{pmatrix}$ 2 森 悠之介</p> <p>太田 佳吾 2 $\begin{pmatrix} 21-9 \\ 21-12 \end{pmatrix}$ 0 寺井 晴人 船川 瞬 2 $\begin{pmatrix} 21-9 \\ 21-12 \end{pmatrix}$ 0 中村 祥太</p>
<p>静岡 試合番号 E-1 長野 伊東市立南中学校 (静岡) 3 - 0 長野市立北部中学校 (長野)</p> <p>荒井 智也 2 $\begin{pmatrix} 21-16 \\ 21-12 \end{pmatrix}$ 0 北村 雄人 高嶋 大和 2 $\begin{pmatrix} 21-16 \\ 21-12 \end{pmatrix}$ 0 中沢 望</p> <p>三好 翔 2 $\begin{pmatrix} 15-21 \\ 21-13 \\ 21-12 \end{pmatrix}$ 1 小林 陸</p> <p>淋 舜 2 $\begin{pmatrix} 21-8 \\ 21-19 \end{pmatrix}$ 0 竹村 三四郎 稲葉 琢人 2 $\begin{pmatrix} 21-8 \\ 21-19 \end{pmatrix}$ 0 奥山 龍之介</p>	<p>長野 試合番号 E-2 愛知 長野市立北部中学校 (長野) 2 - 1 東海学園東海中学校 (愛知)</p> <p>北村 雄人 2 $\begin{pmatrix} 21-9 \\ 21-5 \end{pmatrix}$ 0 米本 岳史 中沢 望 2 $\begin{pmatrix} 21-9 \\ 21-5 \end{pmatrix}$ 0 門 亦天</p> <p>奥山 龍之介 0 $\begin{pmatrix} 9-21 \\ 17-21 \end{pmatrix}$ 2 角谷 聡太</p> <p>小林 陸 2 $\begin{pmatrix} 21-17 \\ 21-8 \end{pmatrix}$ 0 加藤 優樹 小山 響介 2 $\begin{pmatrix} 21-17 \\ 21-8 \end{pmatrix}$ 0 新美 暖</p>	<p>静岡 試合番号 E-3 愛知 伊東市立南中学校 (静岡) 3 - 0 東海学園東海中学校 (愛知)</p> <p>高嶋 大和 2 $\begin{pmatrix} 21-7 \\ 21-6 \end{pmatrix}$ 0 門 亦天 稲葉 琢人 2 $\begin{pmatrix} 21-7 \\ 21-6 \end{pmatrix}$ 0 加藤 優樹</p> <p>三好 翔 2 $\begin{pmatrix} 21-14 \\ 21-5 \end{pmatrix}$ 0 角谷 聡太</p> <p>荒井 智也 2 $\begin{pmatrix} 21-11 \\ 21-13 \end{pmatrix}$ 0 米本 岳史 淋 舜 2 $\begin{pmatrix} 21-11 \\ 21-13 \end{pmatrix}$ 0 新美 暖</p>



<p>福井 試合番号 1 岐阜 敦賀市立角鹿中学校 (福井) 2 - 0 笠松町立笠松中学校 (岐阜)</p> <p>柴田 大樹 2 $\left(\begin{matrix} 21-16 \\ 21-9 \end{matrix} \right)$ 0 廣江 直樹 宮前 陸</p> <p>谷口 節武 $\left(\quad \right)$ 加藤 滉士</p> <p>山岸 茂直 2 $\left(\begin{matrix} 21-7 \\ 21-7 \end{matrix} \right)$ 0 尾藤 俊也 坂口 元弥 黒木 麗太</p>	<p>愛知 試合番号 2 福井 名古屋経済大学市邨中学校 (愛知) 2 - 0 敦賀市立角鹿中学校 (福井)</p> <p>夏目 結保 2 $\left(\begin{matrix} 14-21 \\ 21-17 \\ 21-15 \end{matrix} \right)$ 1 山岸 茂直 青山 陸人 谷口 節武</p> <p>中林 寛貴 2 $\left(\begin{matrix} 21-15 \\ 13-21 \\ 21-16 \end{matrix} \right)$ 1 坂口 元弥</p> <p>西塚 龍馬 $\left(\quad \right)$ 柴田 大樹 蒔田 龍之介 $\left(\quad \right)$ 宮前 陸</p>	<p>大府 試合番号 3 静岡 大府市立大府南中学校 (大府) 2 - 1 伊東市立南中学校 (静岡)</p> <p>竹林 雄 2 $\left(\begin{matrix} 21-16 \\ 17-21 \\ 21-19 \end{matrix} \right)$ 1 荒井 智也 國分 俊秀 淋 舜 茉</p> <p>深谷 拓未 0 $\left(\begin{matrix} 12-21 \\ 8-21 \end{matrix} \right)$ 2 三好 翔</p> <p>太田 佳吾 2 $\left(\begin{matrix} 16-21 \\ 21-18 \\ 21-15 \end{matrix} \right)$ 1 高嶋 大和 船川 瞬 稲葉 琢人</p>
<p>愛知 試合番号 4 大府 名古屋経済大学市邨中学校 (愛知) 2 - 1 大府市立大府南中学校 (大府)</p> <p>西塚 龍馬 0 $\left(\begin{matrix} 15-21 \\ 9-21 \end{matrix} \right)$ 2 竹林 雄 蒔田 龍之介 國分 俊秀</p> <p>中林 寛貴 2 $\left(\begin{matrix} 21-16 \\ 21-8 \end{matrix} \right)$ 0 深谷 拓未</p> <p>夏目 結保 2 $\left(\begin{matrix} 22-20 \\ 21-17 \end{matrix} \right)$ 0 太田 佳吾 青山 陸人 船川 瞬</p>		