

第35回全日本シニアバドミントン選手権大会 組合せ

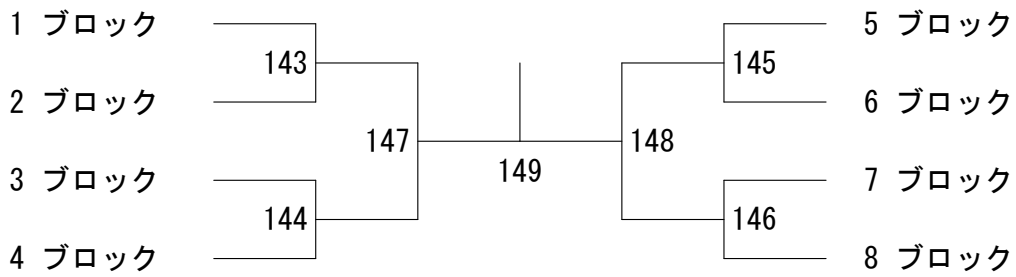
平成30年11月22日～25日 ウィングアリーナ刈谷 他

愛知県バドミントン協会
レズリー 谷上和年

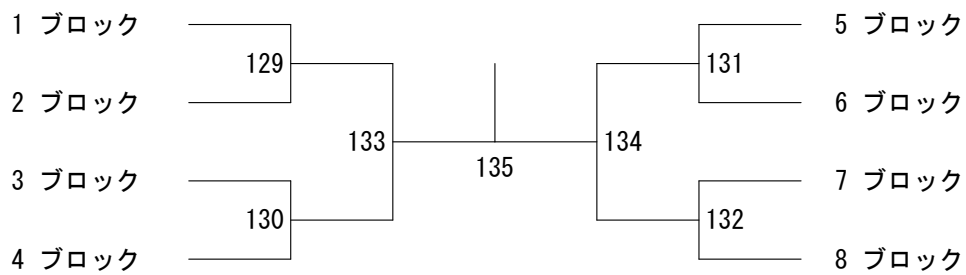
理事長 山田順一郎

ベスト8対戦

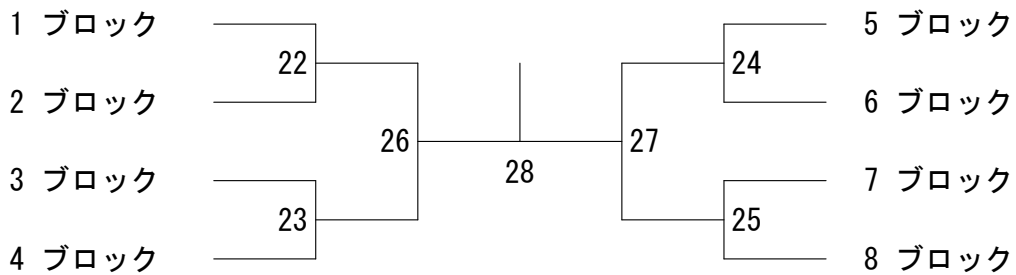
30歳以上男子シングルス



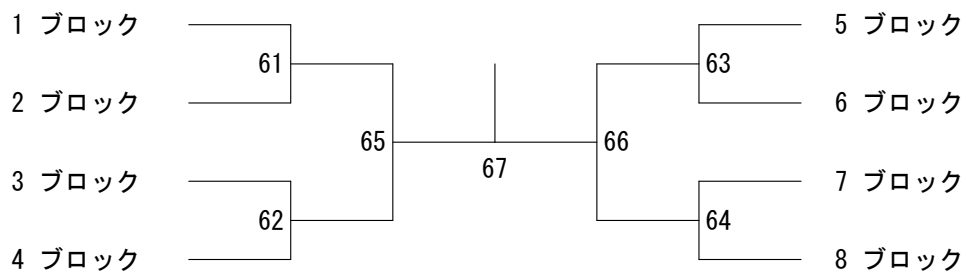
30歳以上男子ダブルス



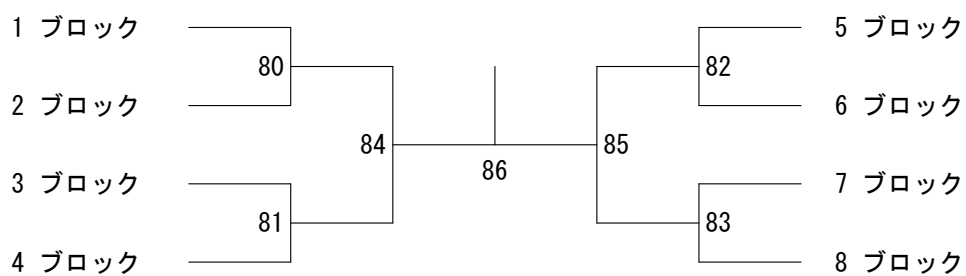
30歳以上女子シングルス



30歳以上女子ダブルス

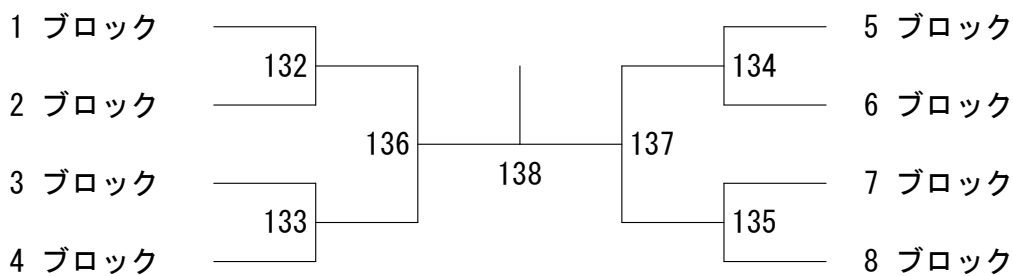


30歳以上混合ダブルス

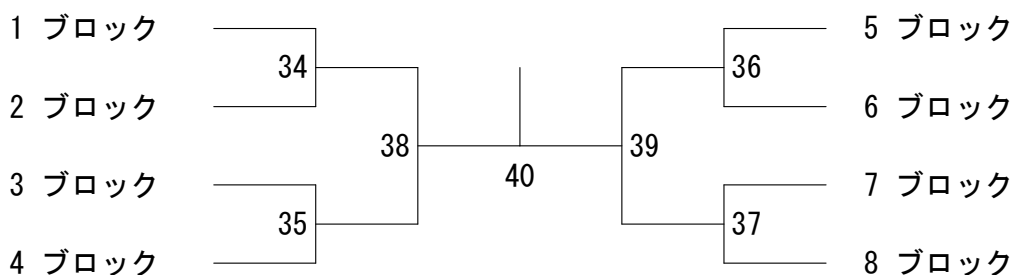


ベスト8対戦

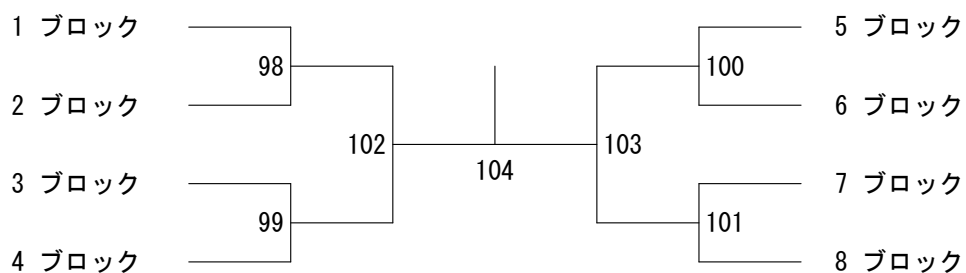
35歳以上男子シングルス



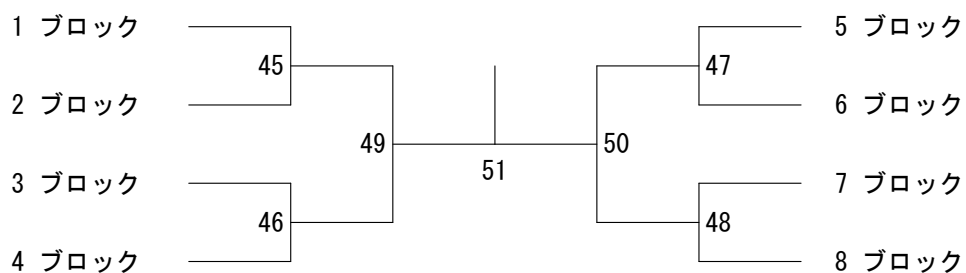
35歳以上女子シングルス



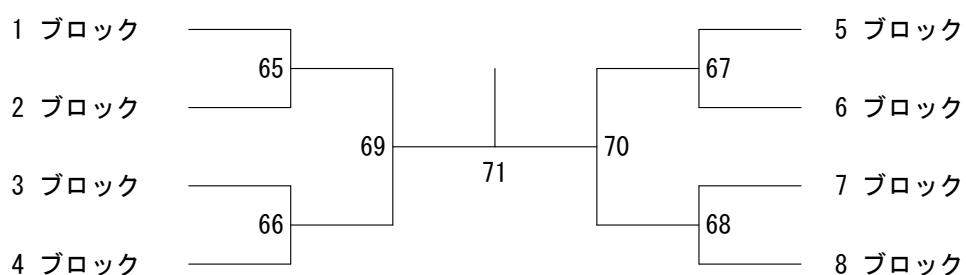
35歳以上男子ダブルス



35歳以上女子ダブルス

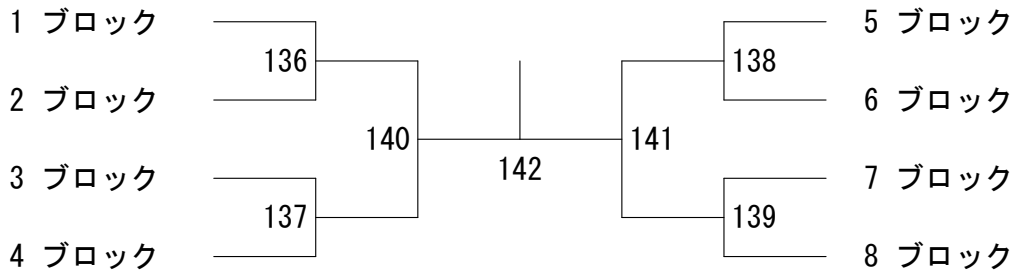


35歳以上混合ダブルス

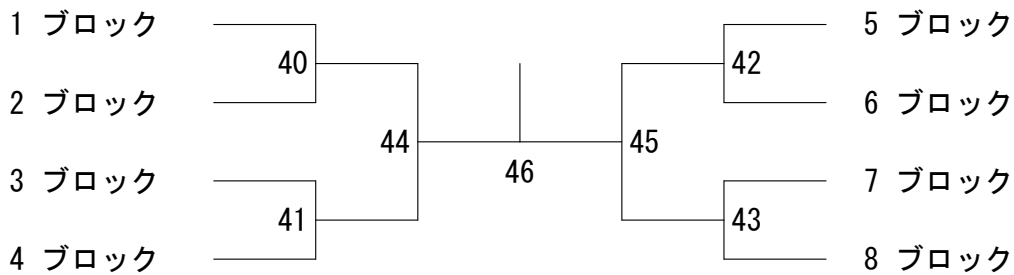


ベスト8対戦

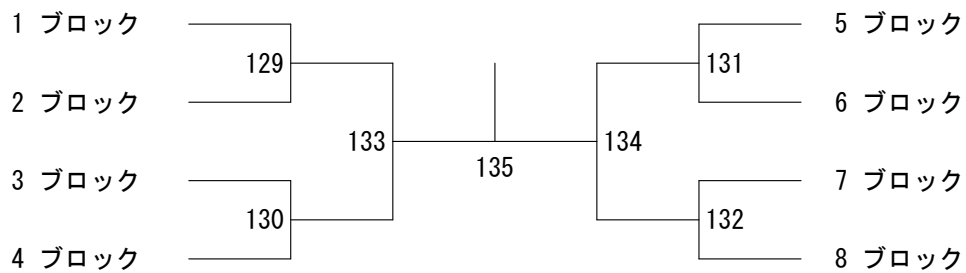
40歳以上男子シングルス



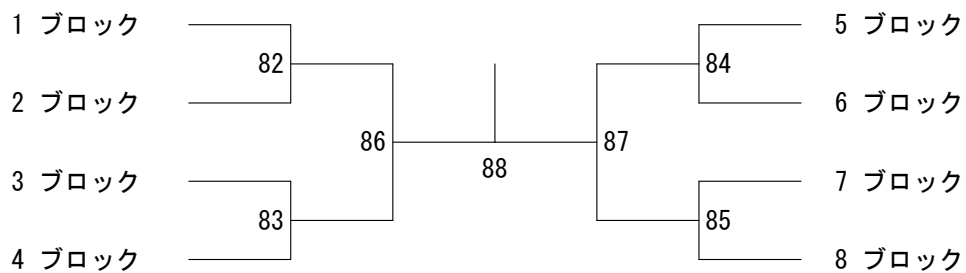
40歳以上女子シングルス



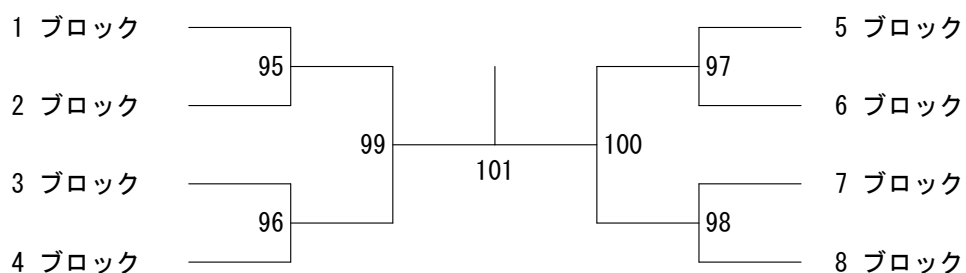
40歳以上男子ダブルス



40歳以上女子ダブルス

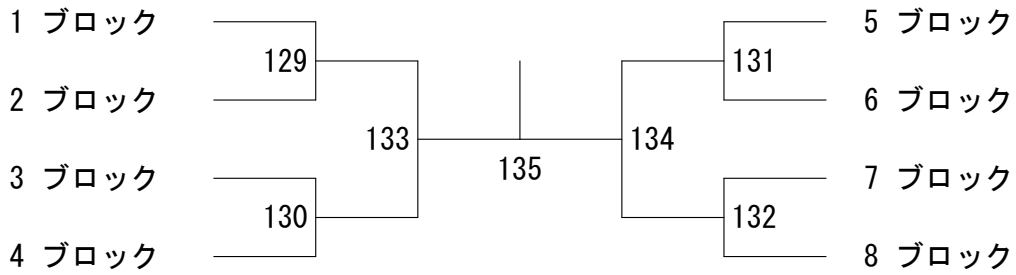


40歳以上混合ダブルス

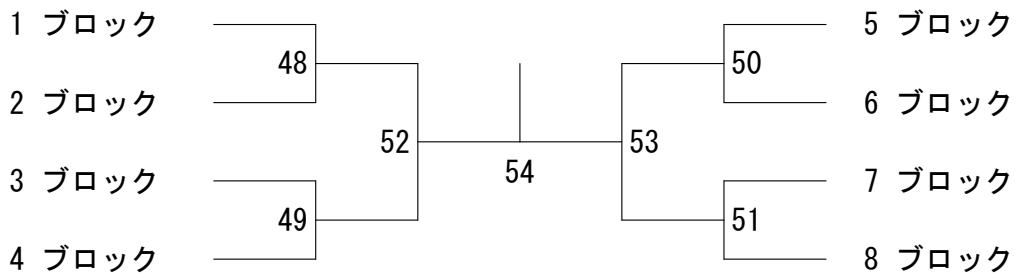


ベスト8対戦

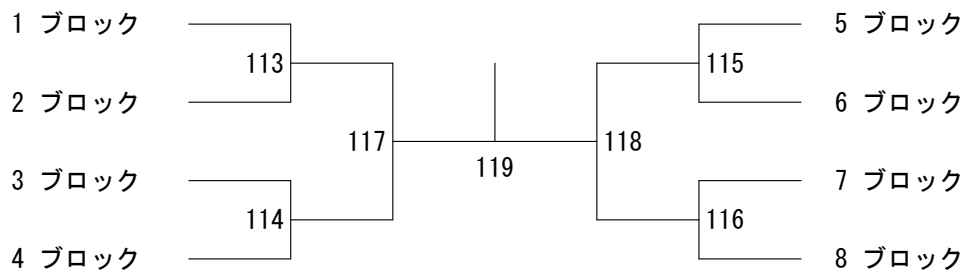
45歳以上男子シングルス



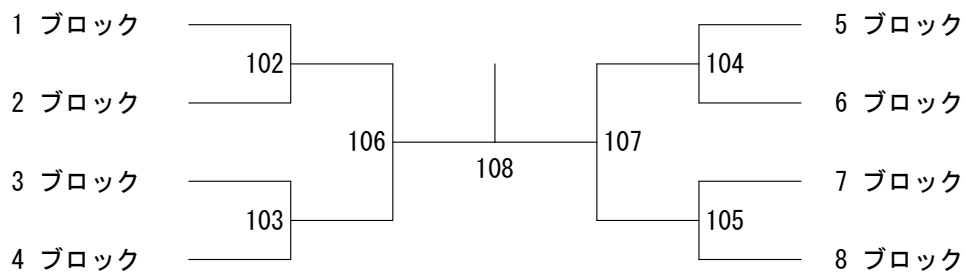
45歳以上女子シングルス



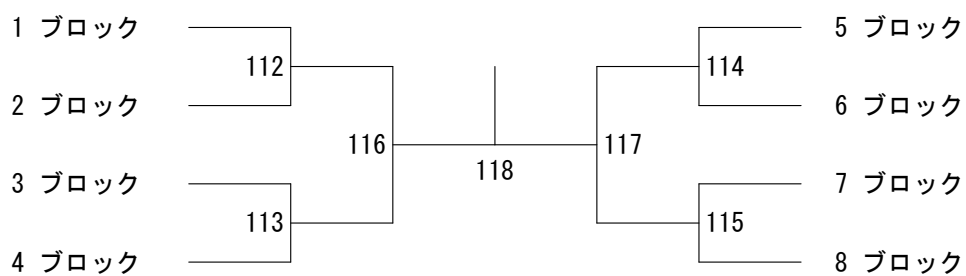
45歳以上男子ダブルス



45歳以上女子ダブルス

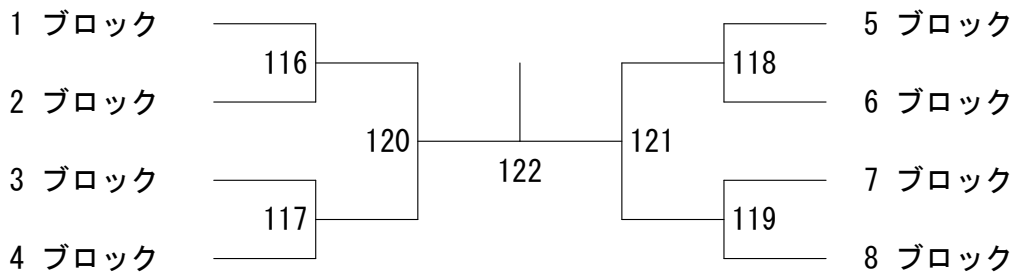


45歳以上混合ダブルス

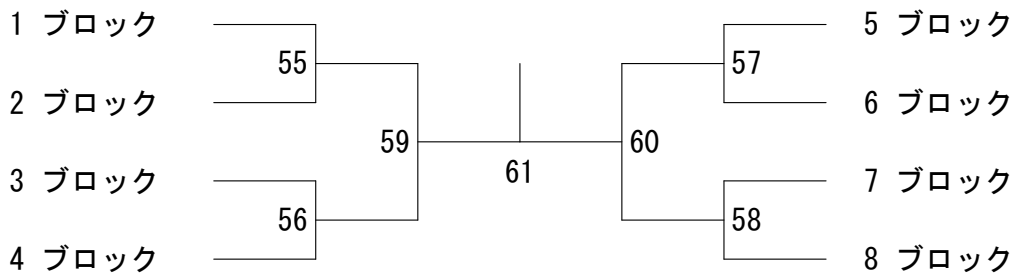


ベスト8対戦

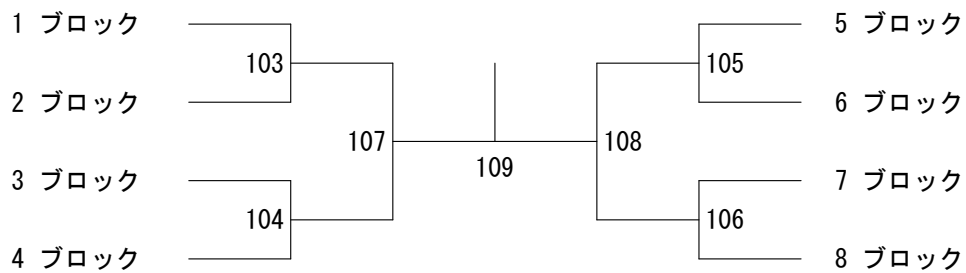
50歳以上男子シングルス



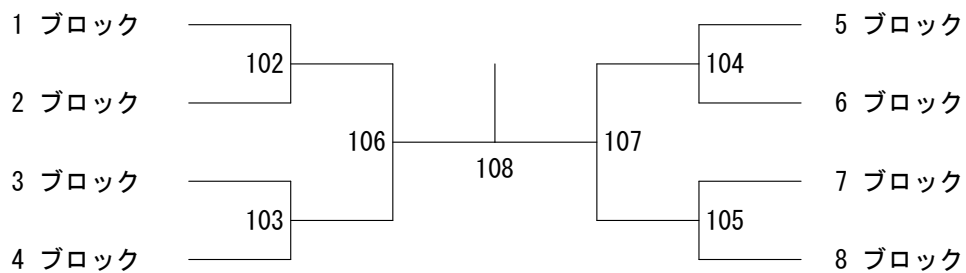
50歳以上女子シングルス



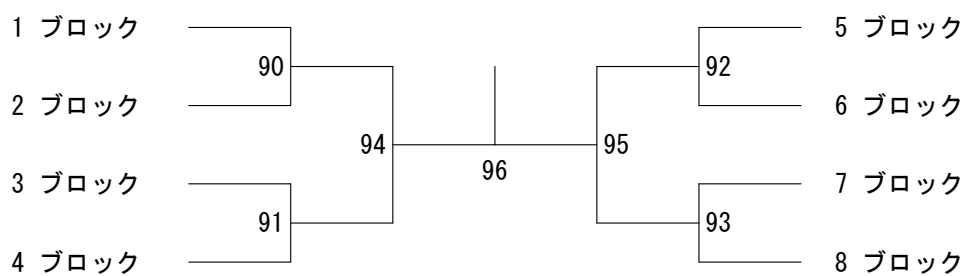
50歳以上男子ダブルス



50歳以上女子ダブルス

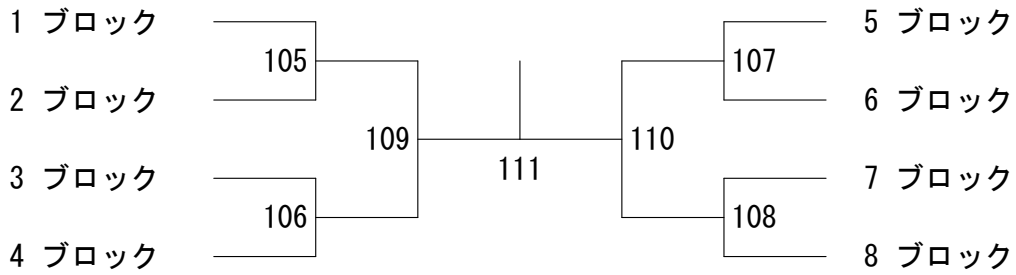


50歳以上混合ダブルス

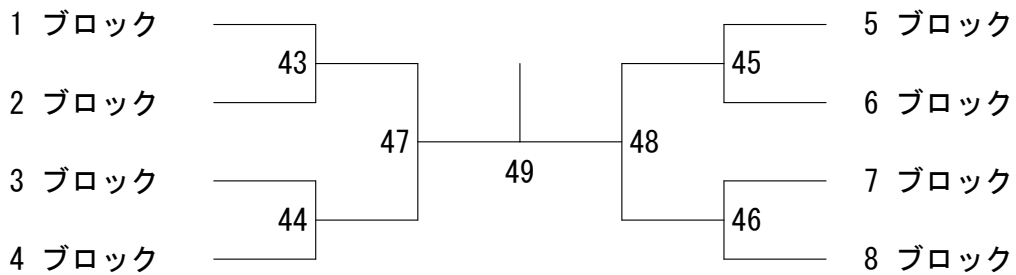


ベスト8対戦

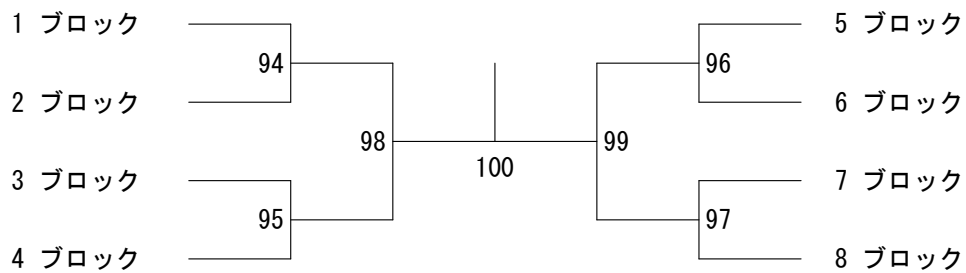
55歳以上男子シングルス



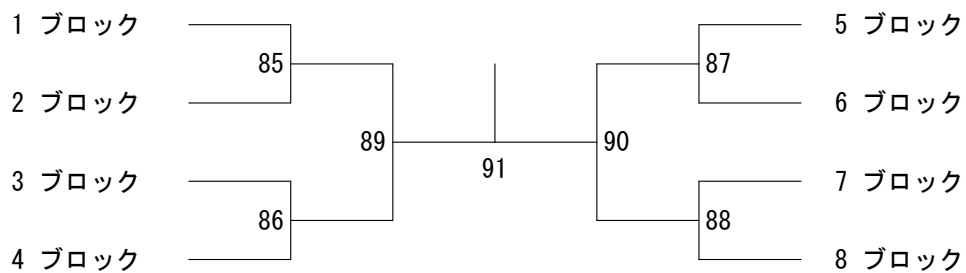
55歳以上女子シングルス



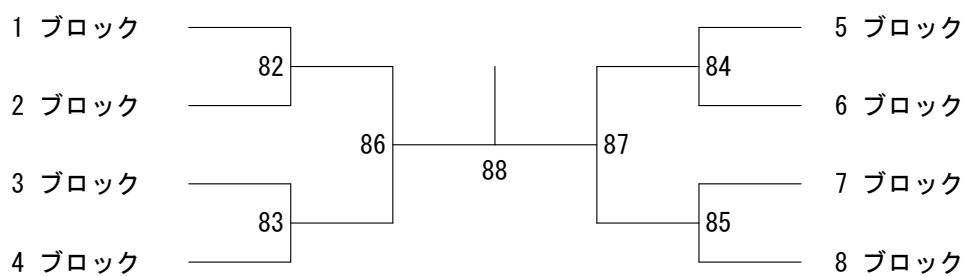
55歳以上男子ダブルス



55歳以上女子ダブルス

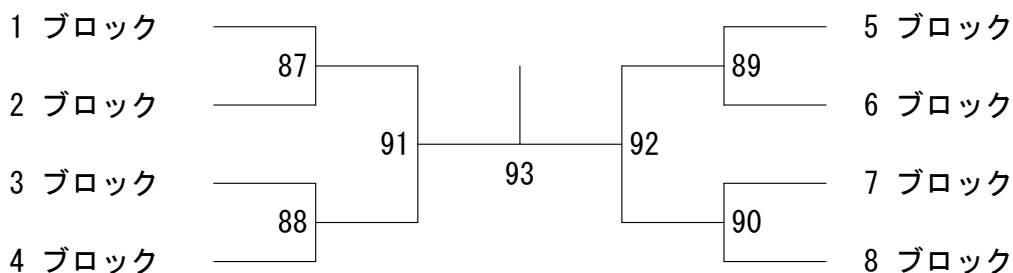


55歳以上混合ダブルス

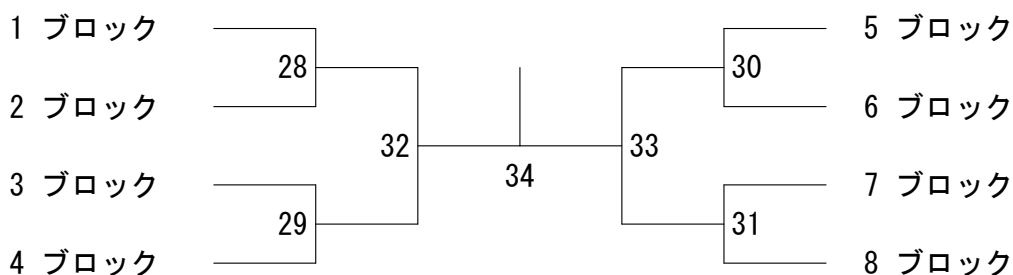


ベスト8対戦

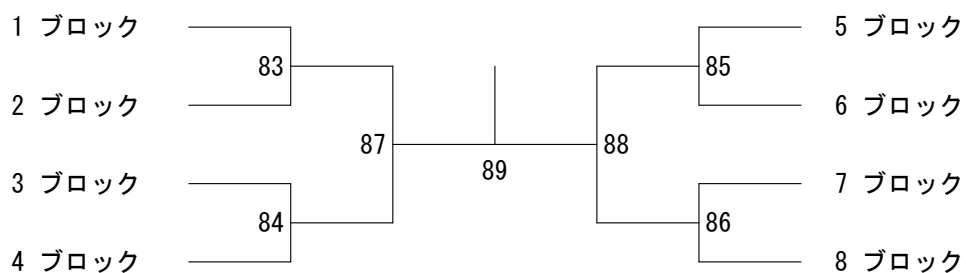
60歳以上男子シングルス



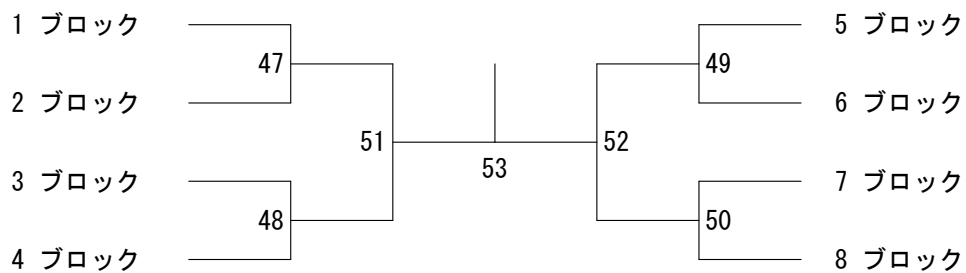
60歳以上女子シングルス



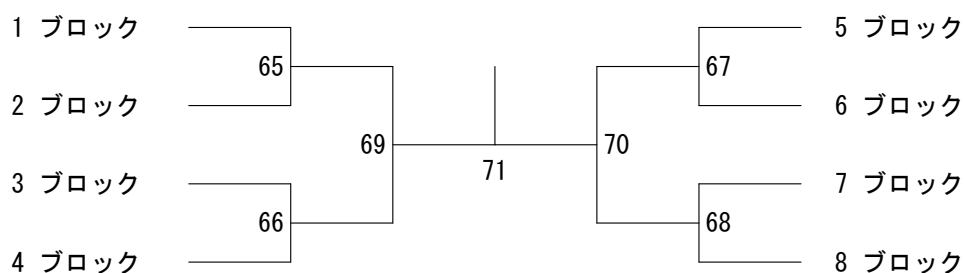
60歳以上男子ダブルス



60歳以上女子ダブルス

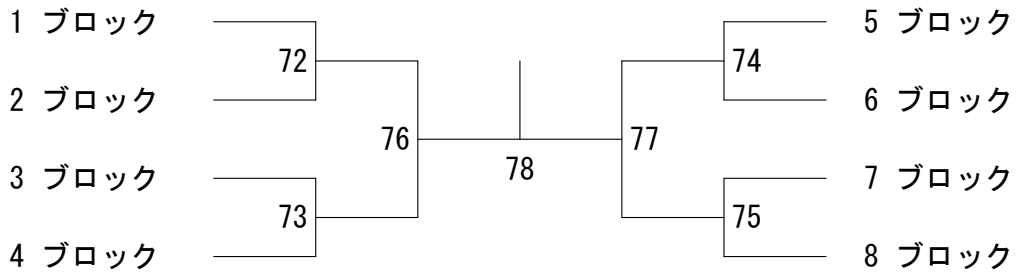


60歳以上混合ダブルス

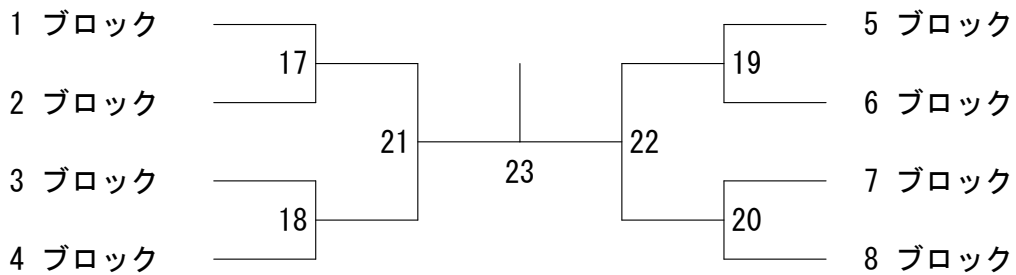


ベスト8対戦

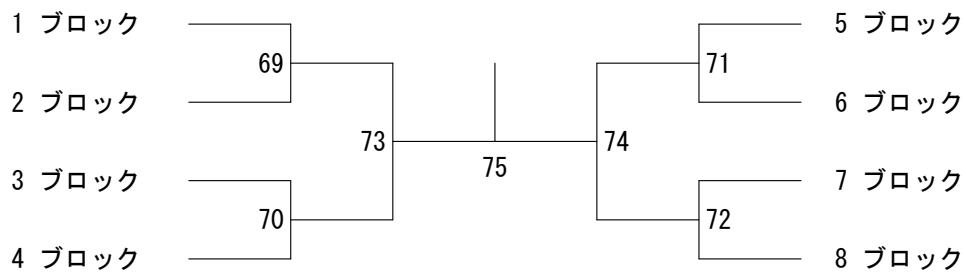
65歳以上男子シングルス



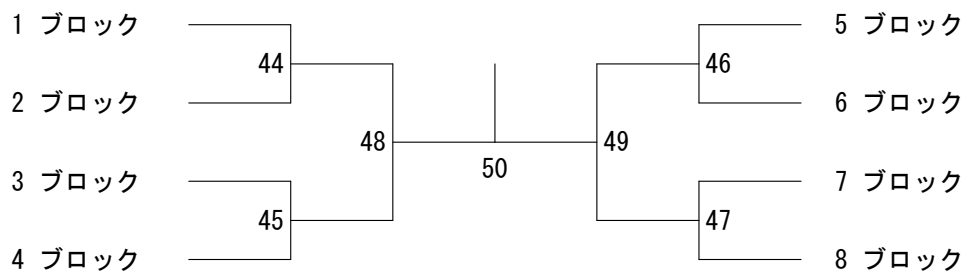
65歳以上女子シングルス



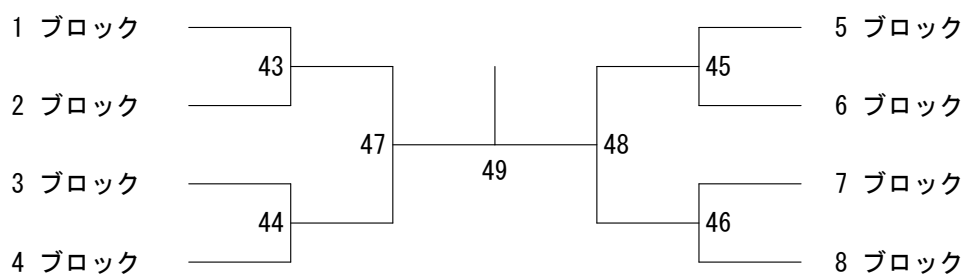
65歳以上男子ダブルス



65歳以上女子ダブルス

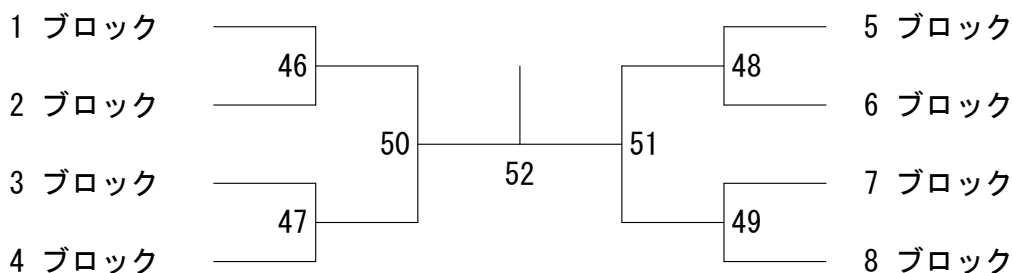


65歳以上混合ダブルス

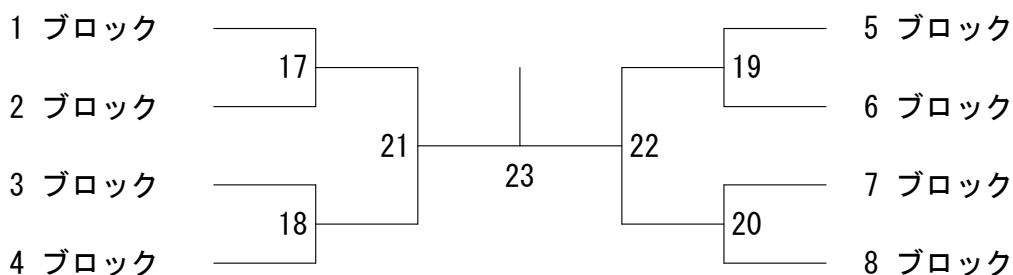


ベスト8対戦

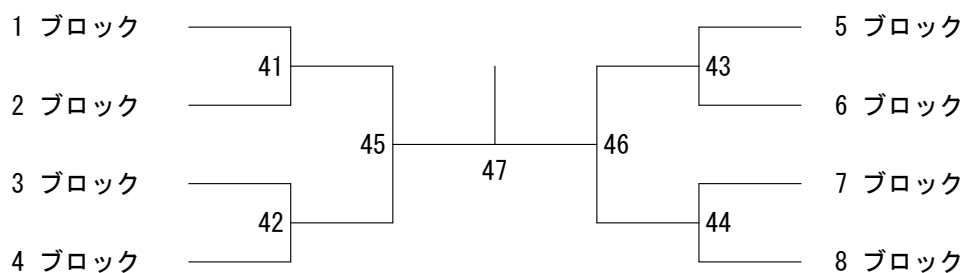
70歳以上男子シングルス



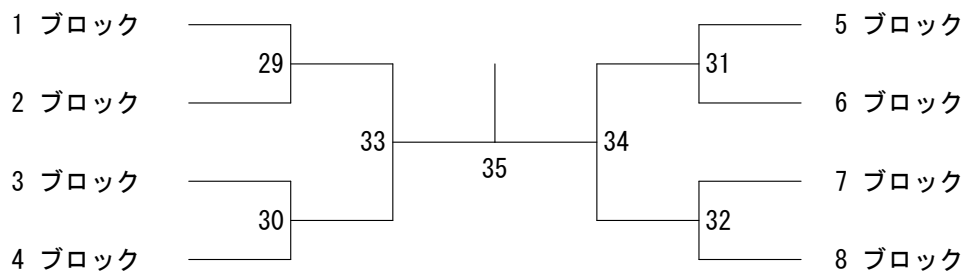
70歳以上女子シングルス



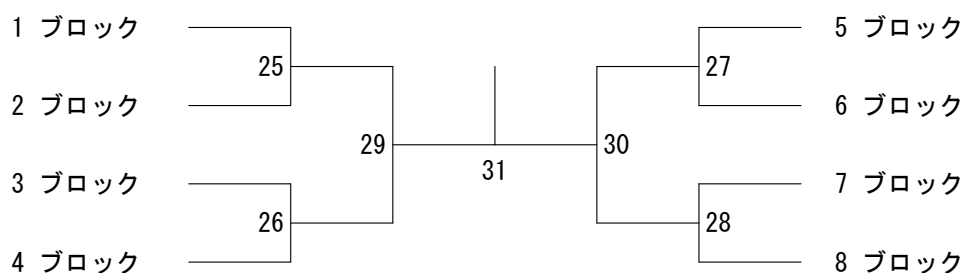
70歳以上男子ダブルス



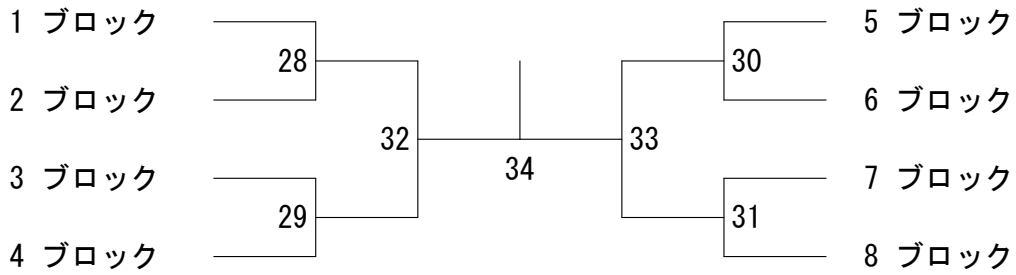
70歳以上女子ダブルス



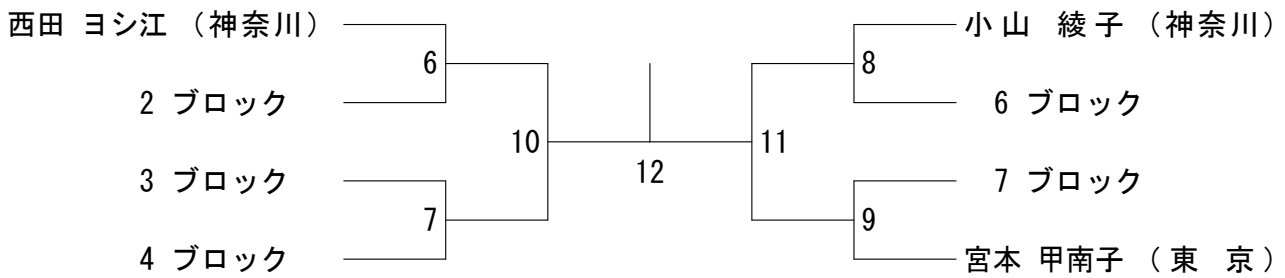
70歳以上混合ダブルス



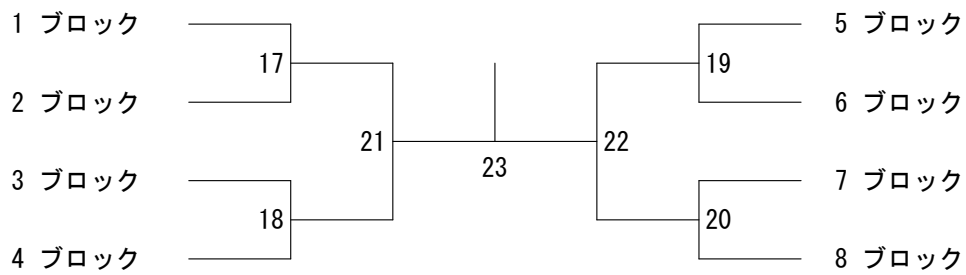
75歳以上男子シングルス



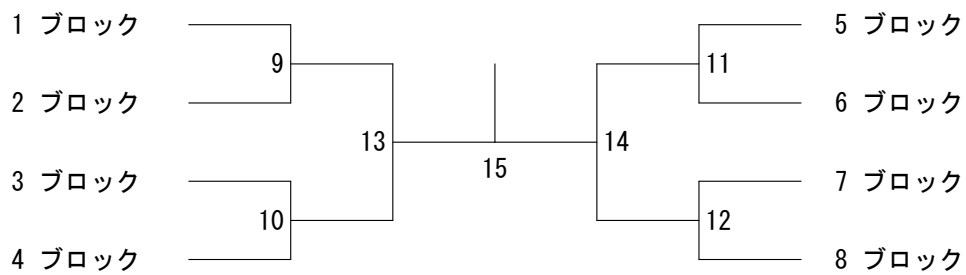
75歳以上女子シングルス



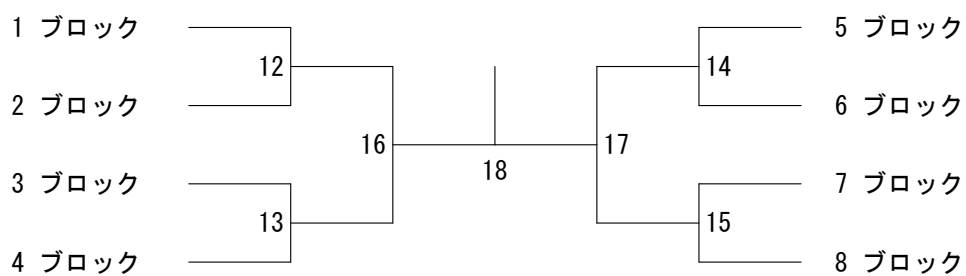
75歳以上男子ダブルス



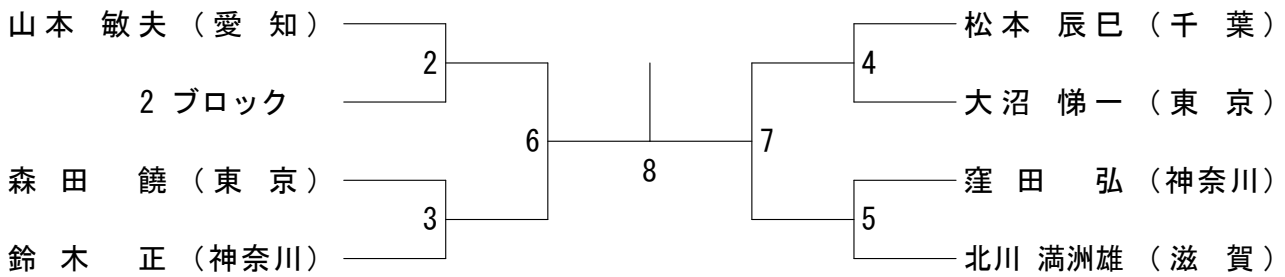
75歳以上女子ダブルス



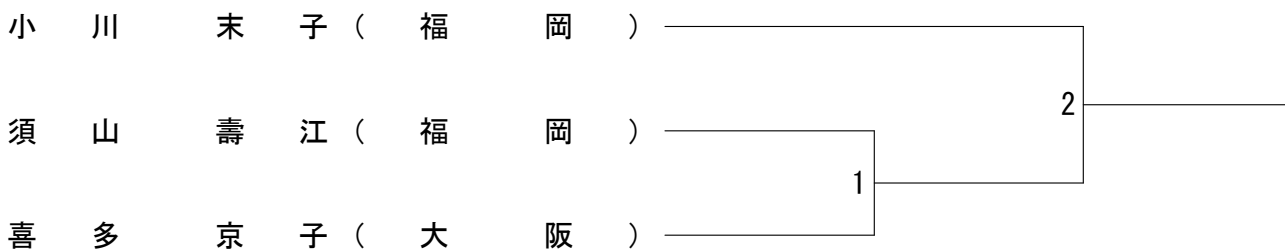
75歳以上混合ダブルス



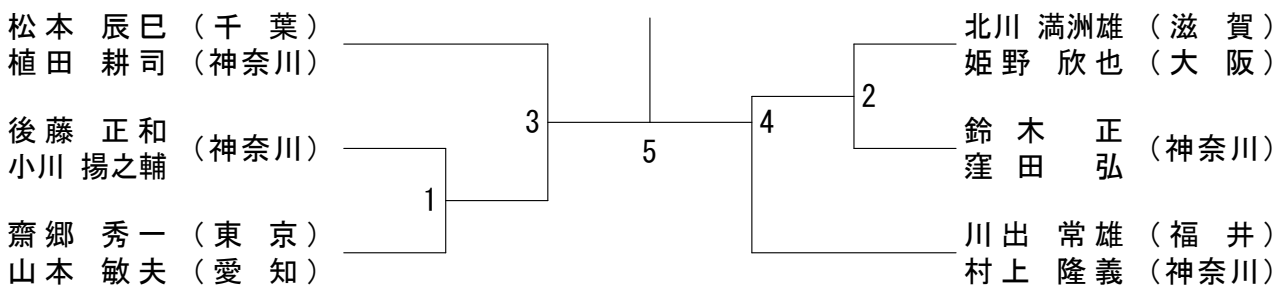
80歳以上男子シングルス



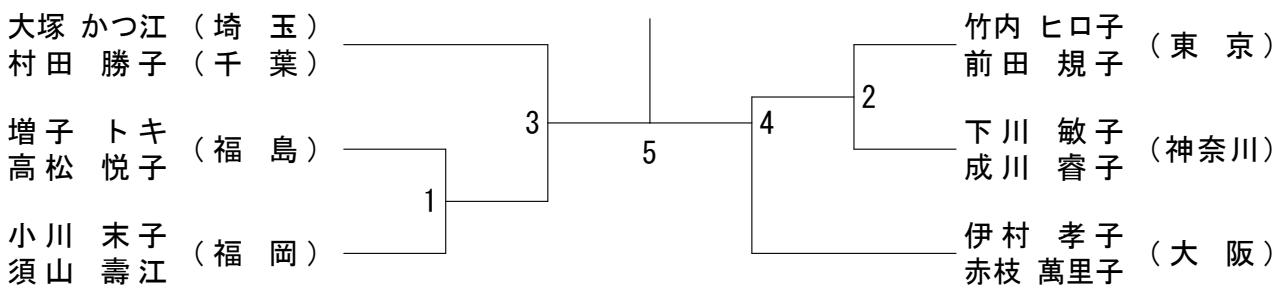
80歳以上女子シングルス



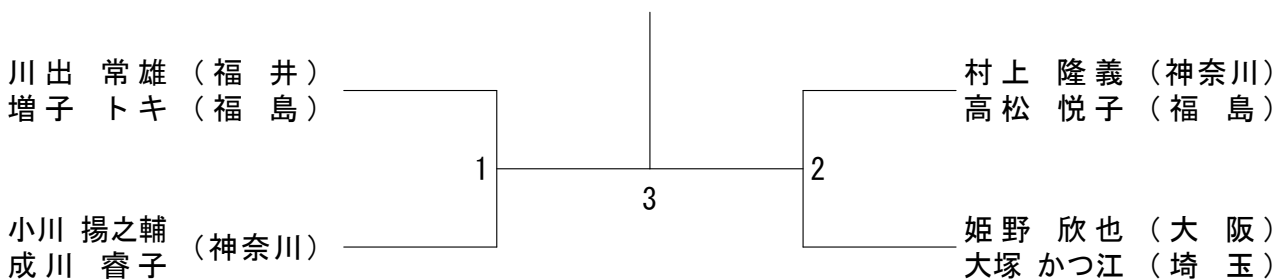
80歳以上男子ダブルス



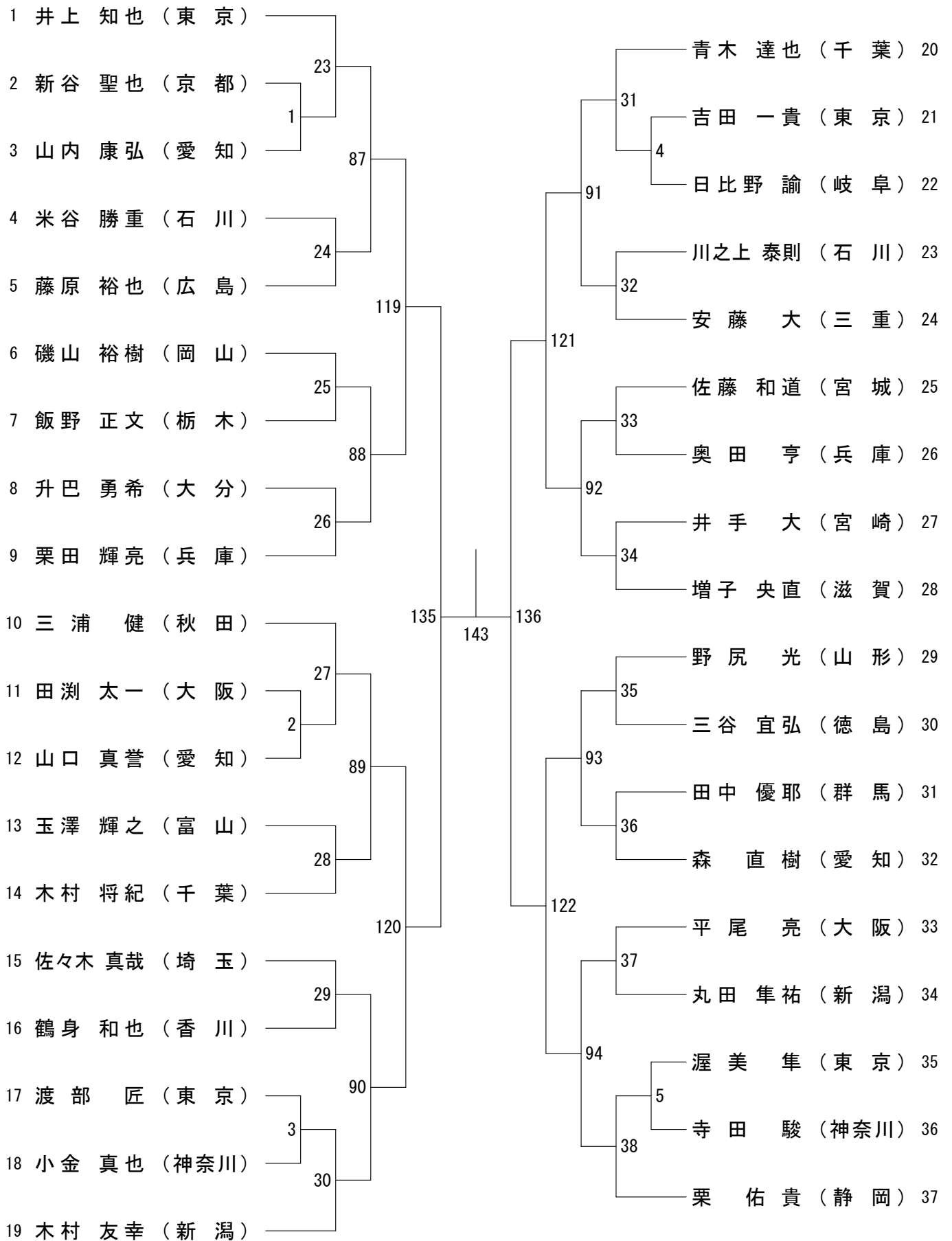
80歳以上女子ダブルス



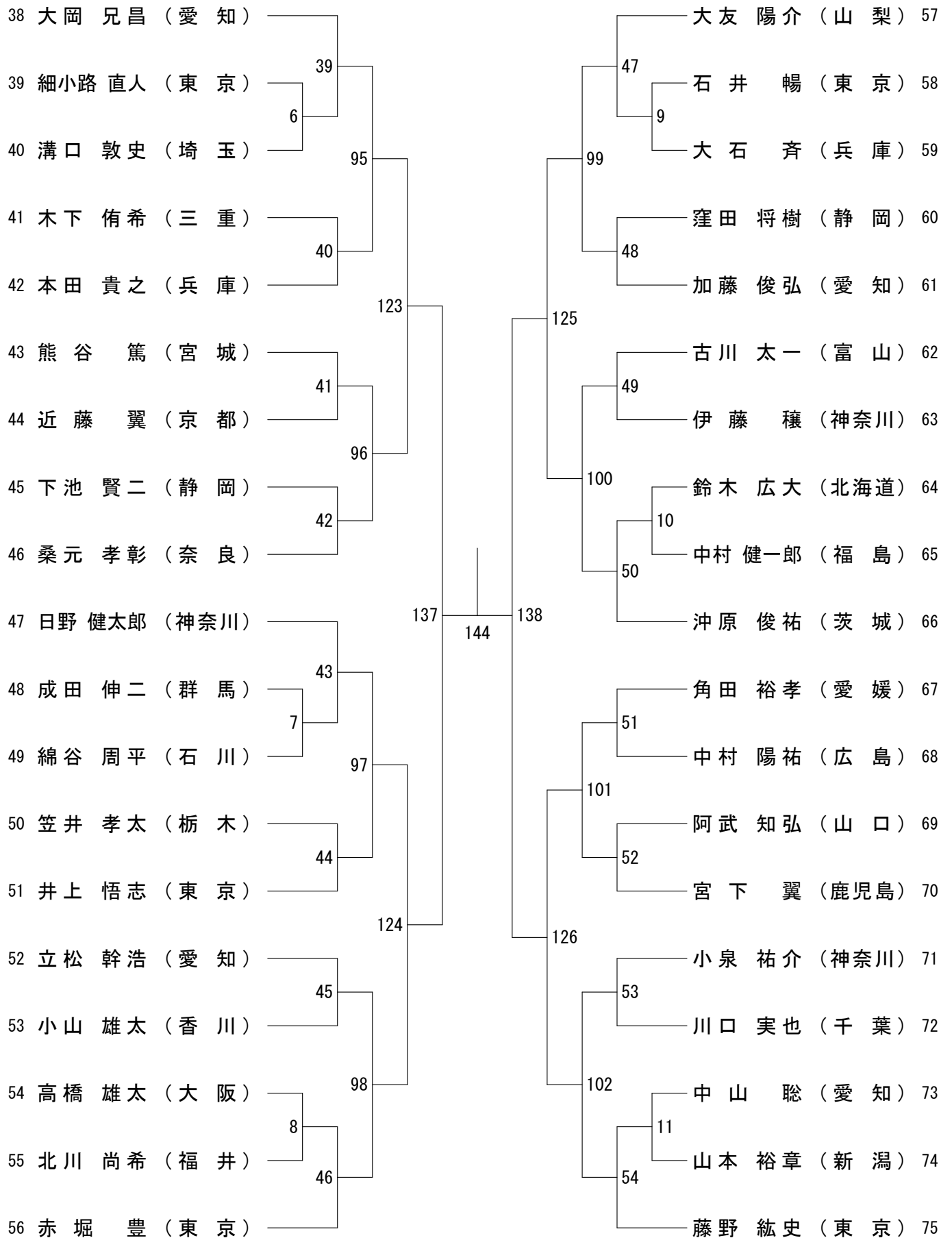
80歳以上混合ダブルス



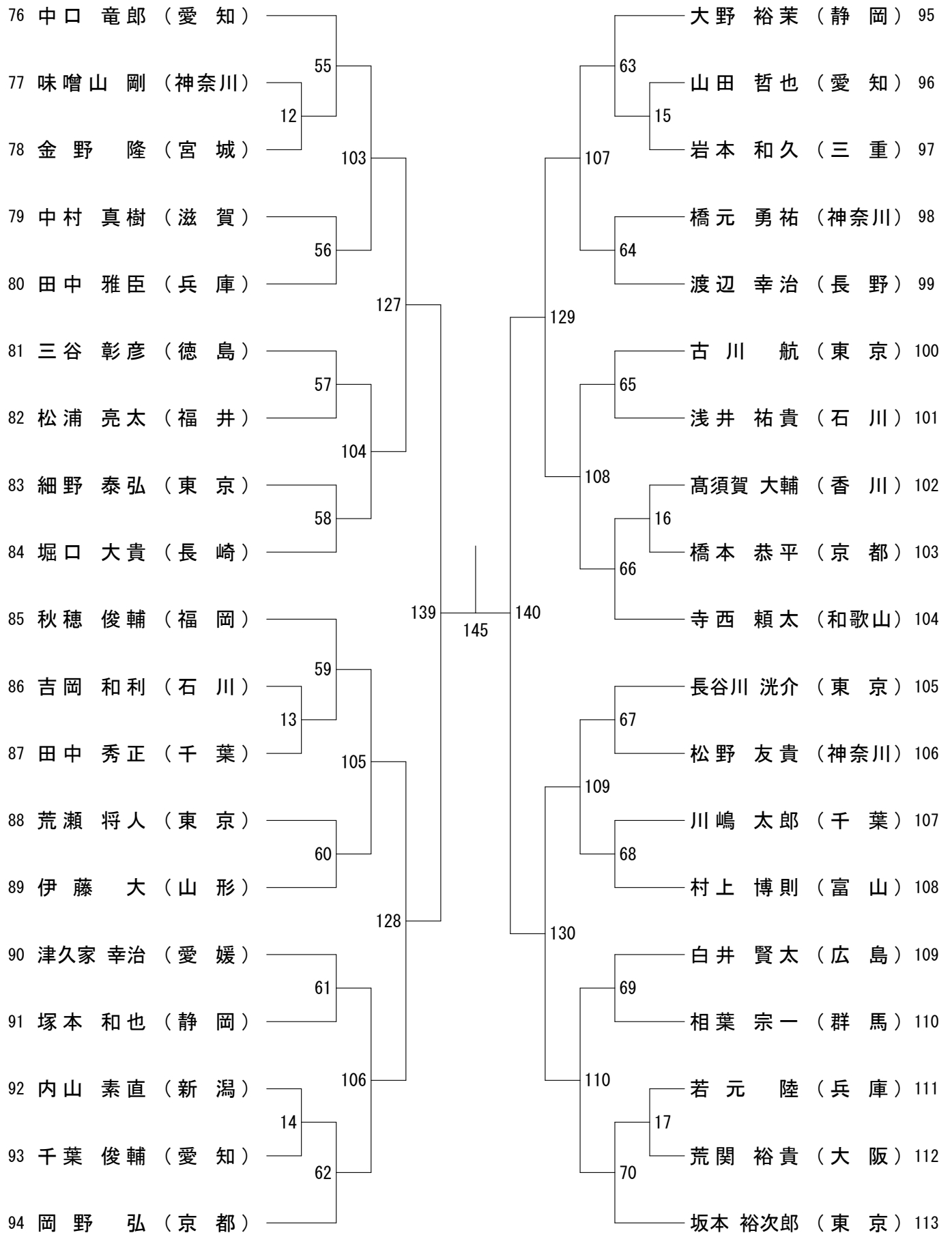
30歳以上男子シングルスー1



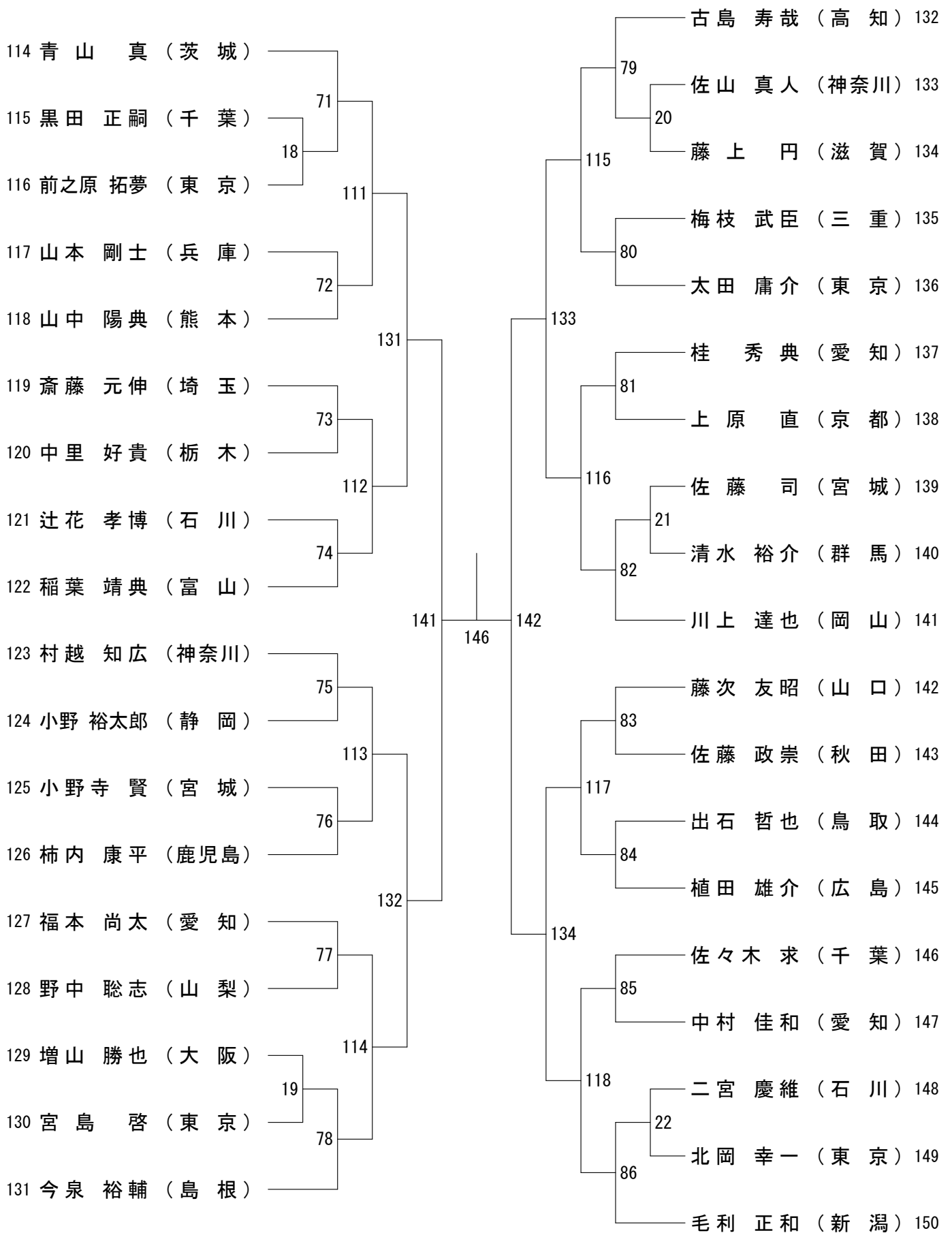
30歳以上男子シングルス-2



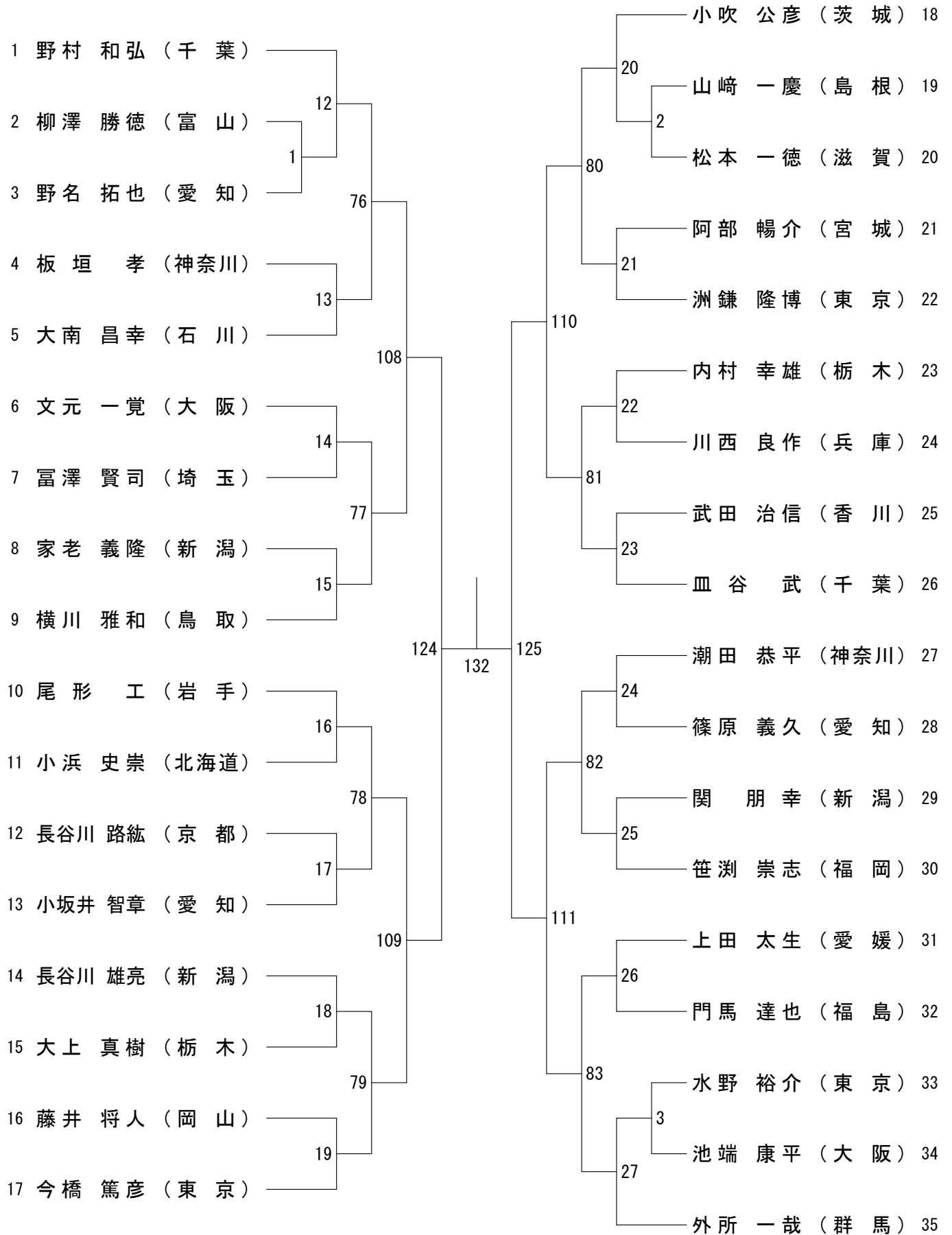
30歳以上男子シングルス-3



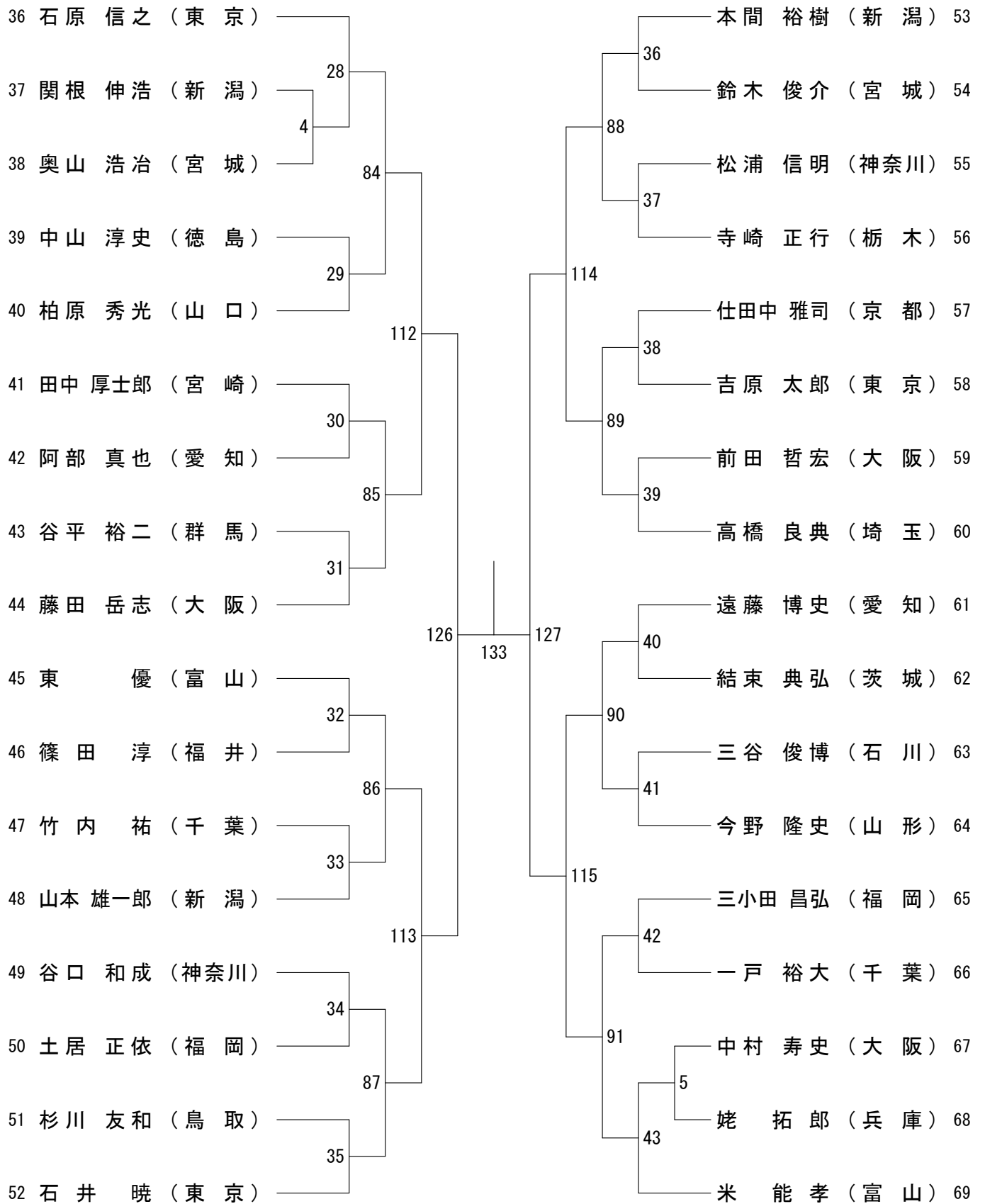
30歳以上男子シングルス-4



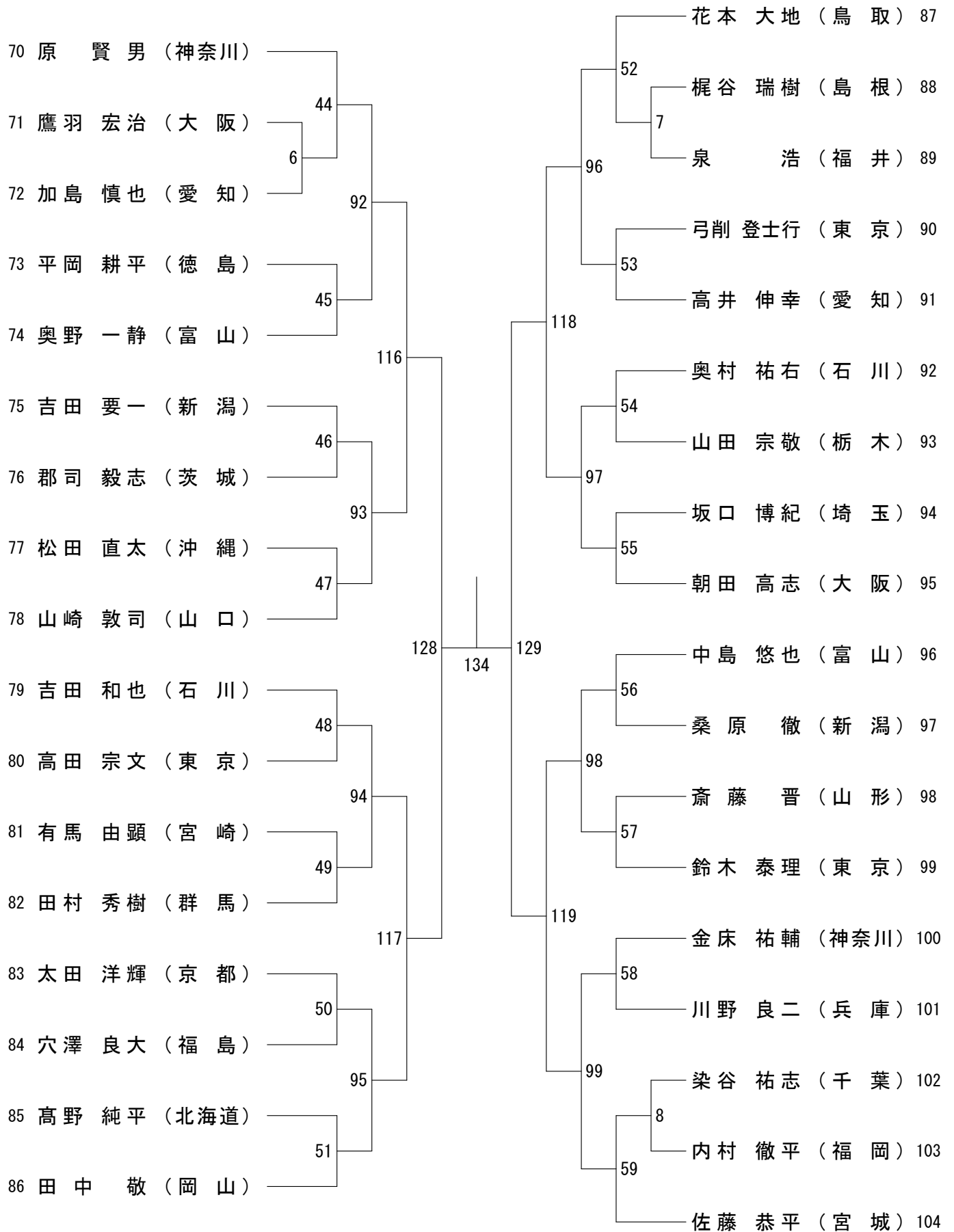
35歳以上男子シングルスー1



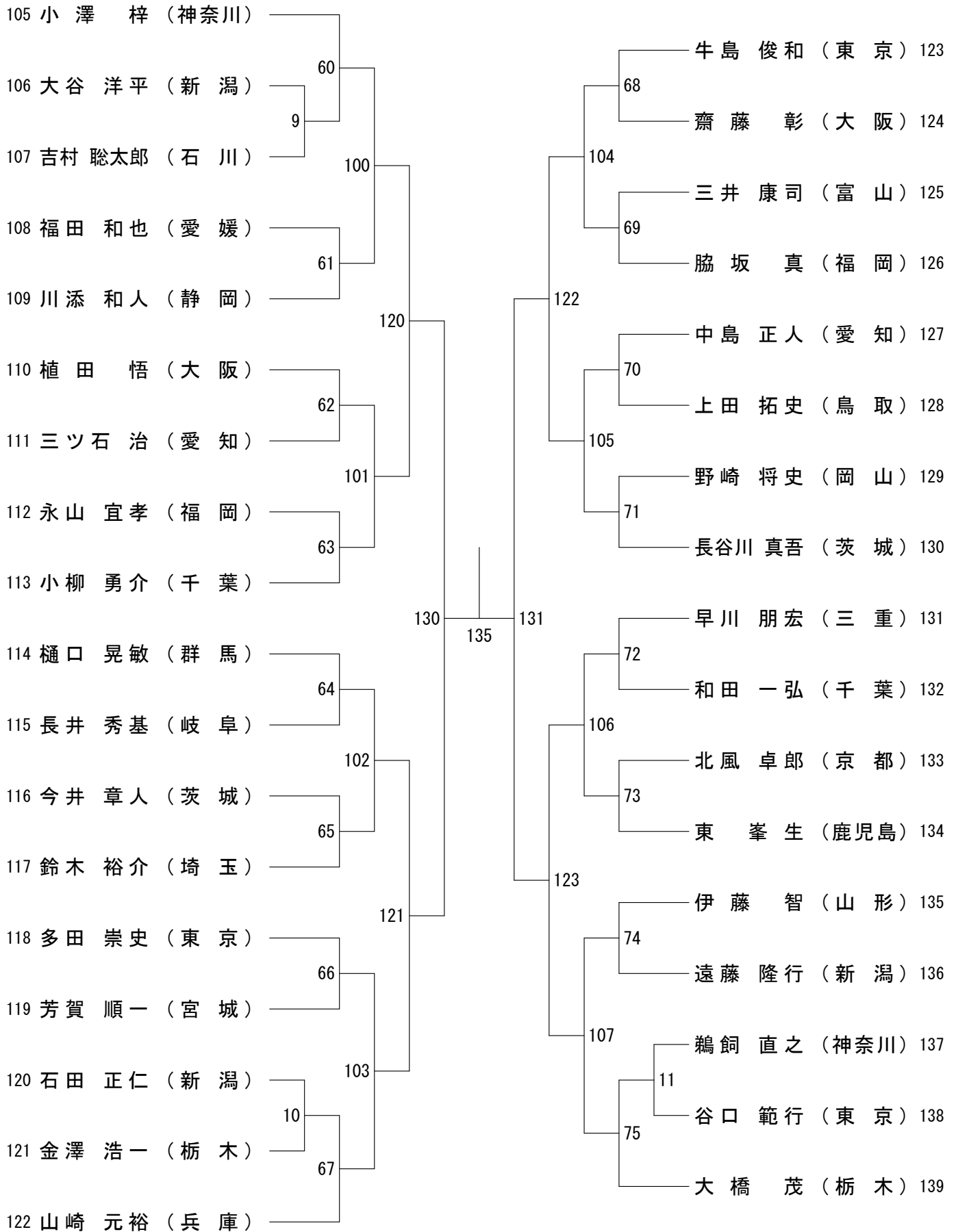
35歳以上男子シングルス-2



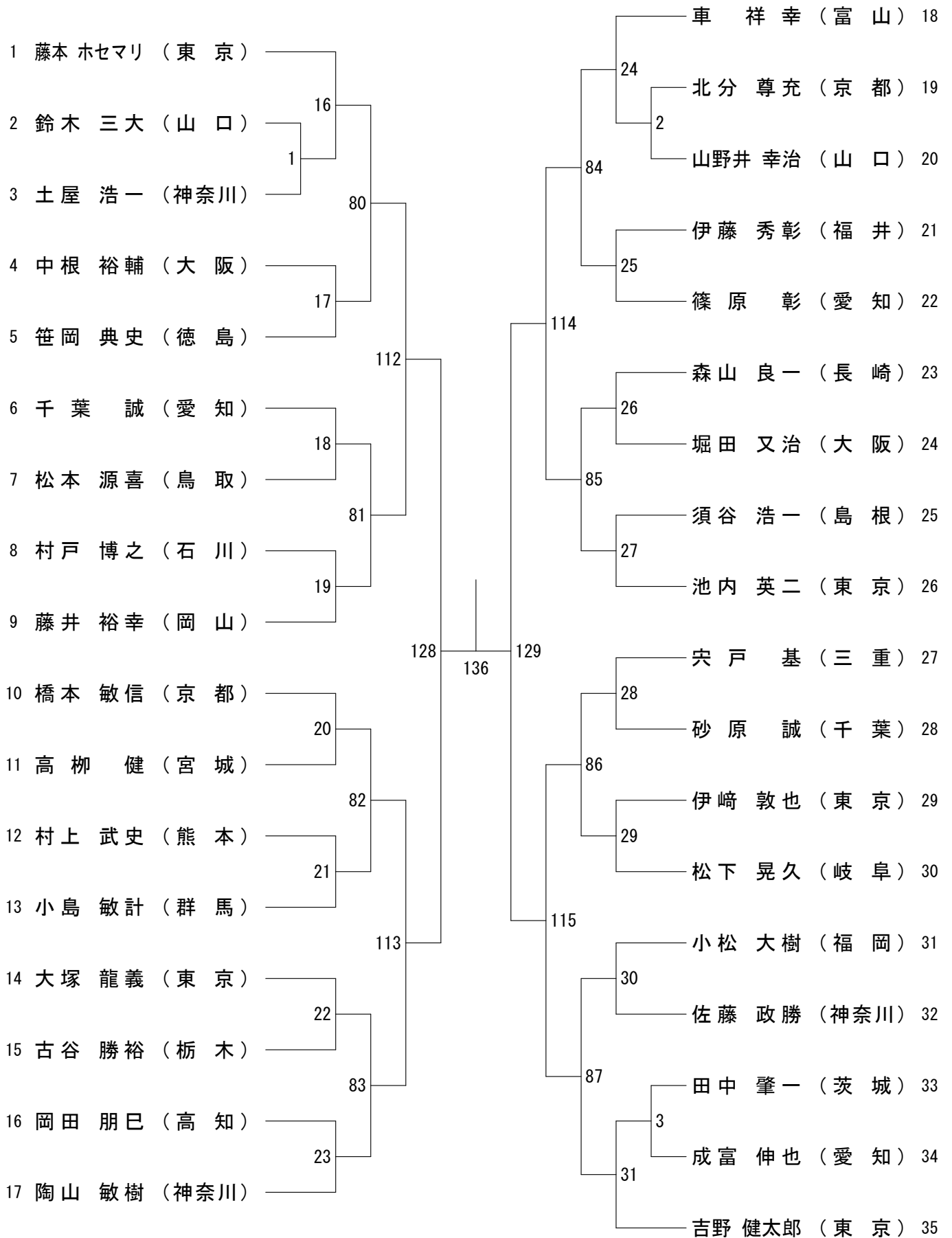
35歳以上男子シングルス-3



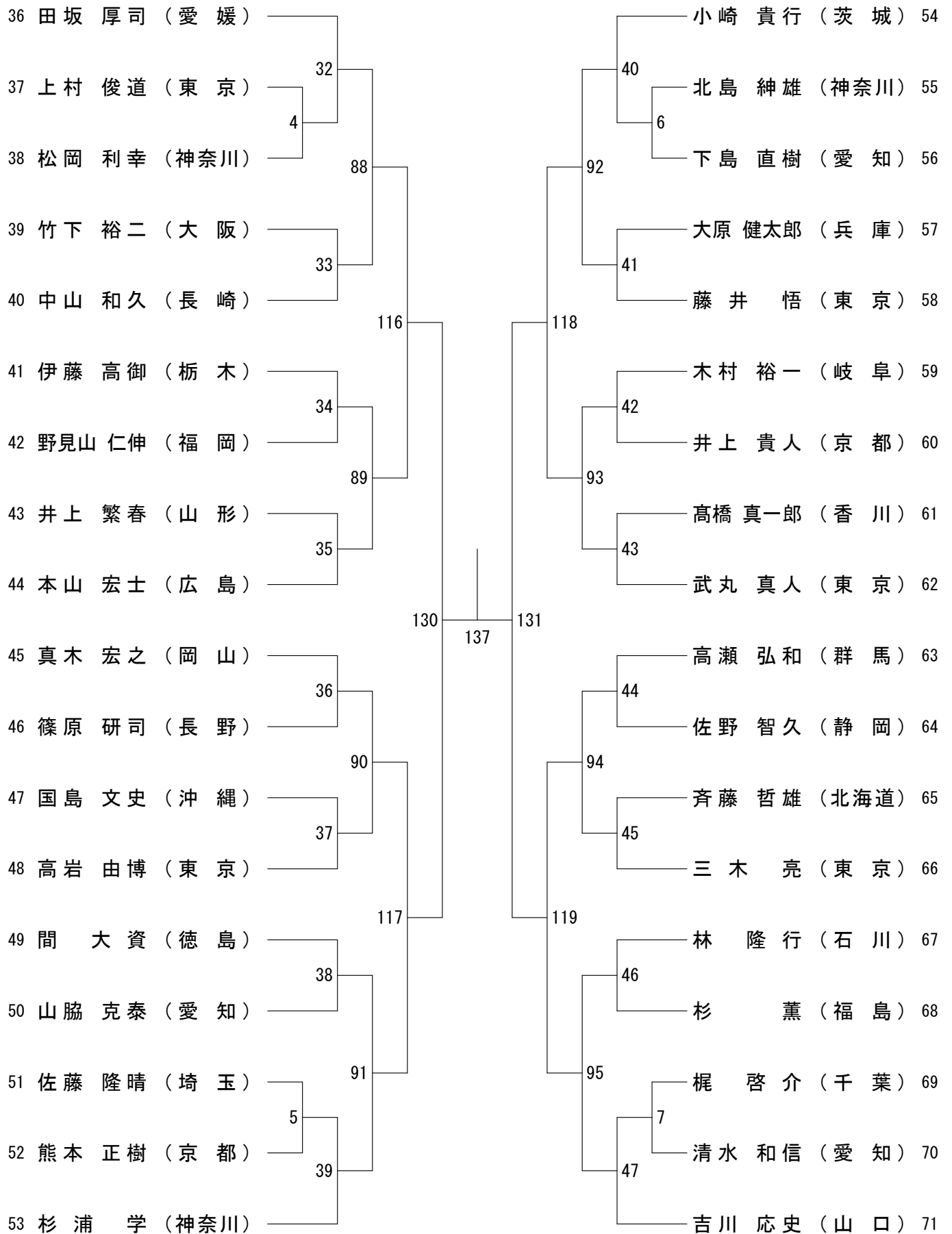
35歳以上男子シングルスー4



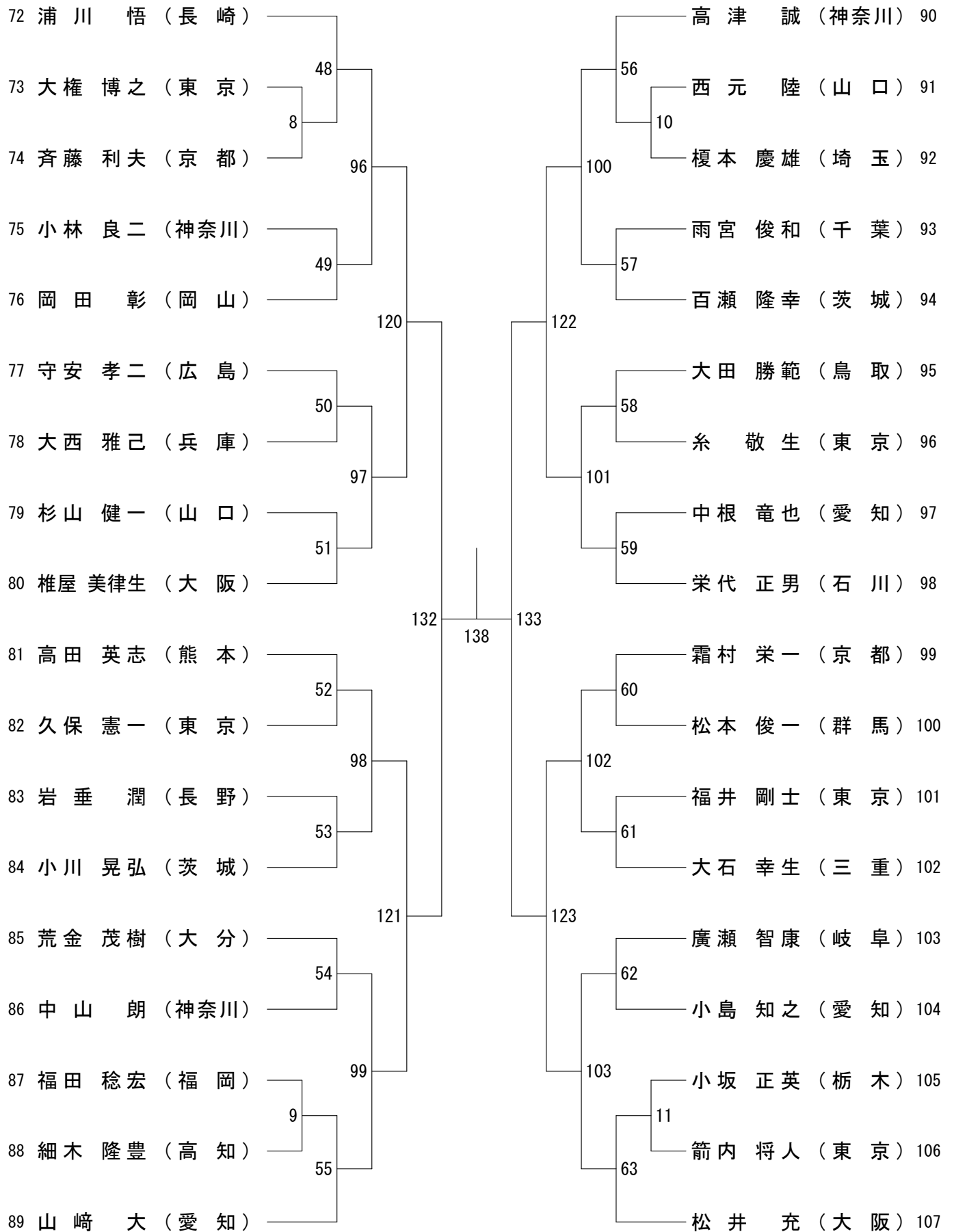
40歳以上男子シングルスー1



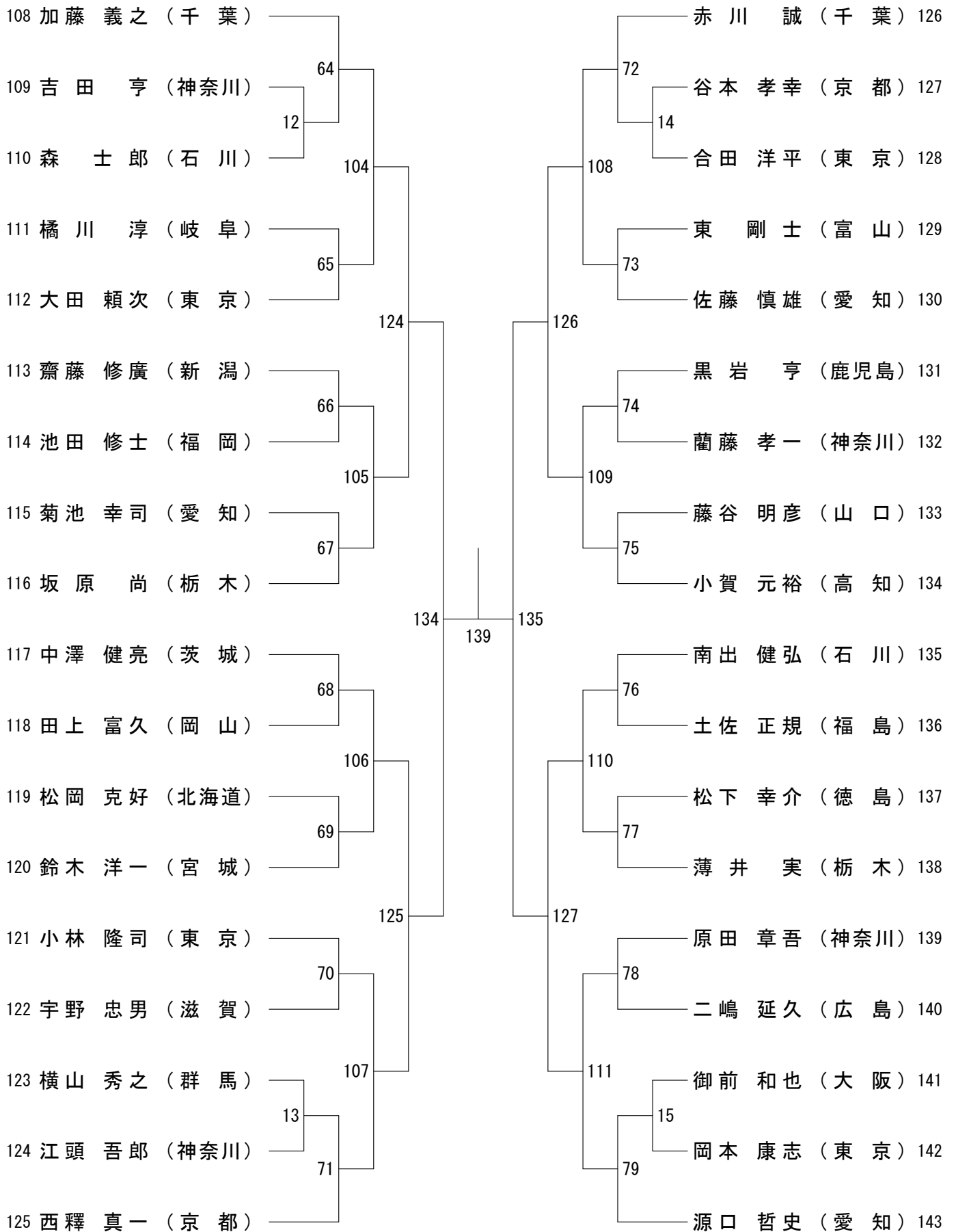
40歳以上男子シングルス-2



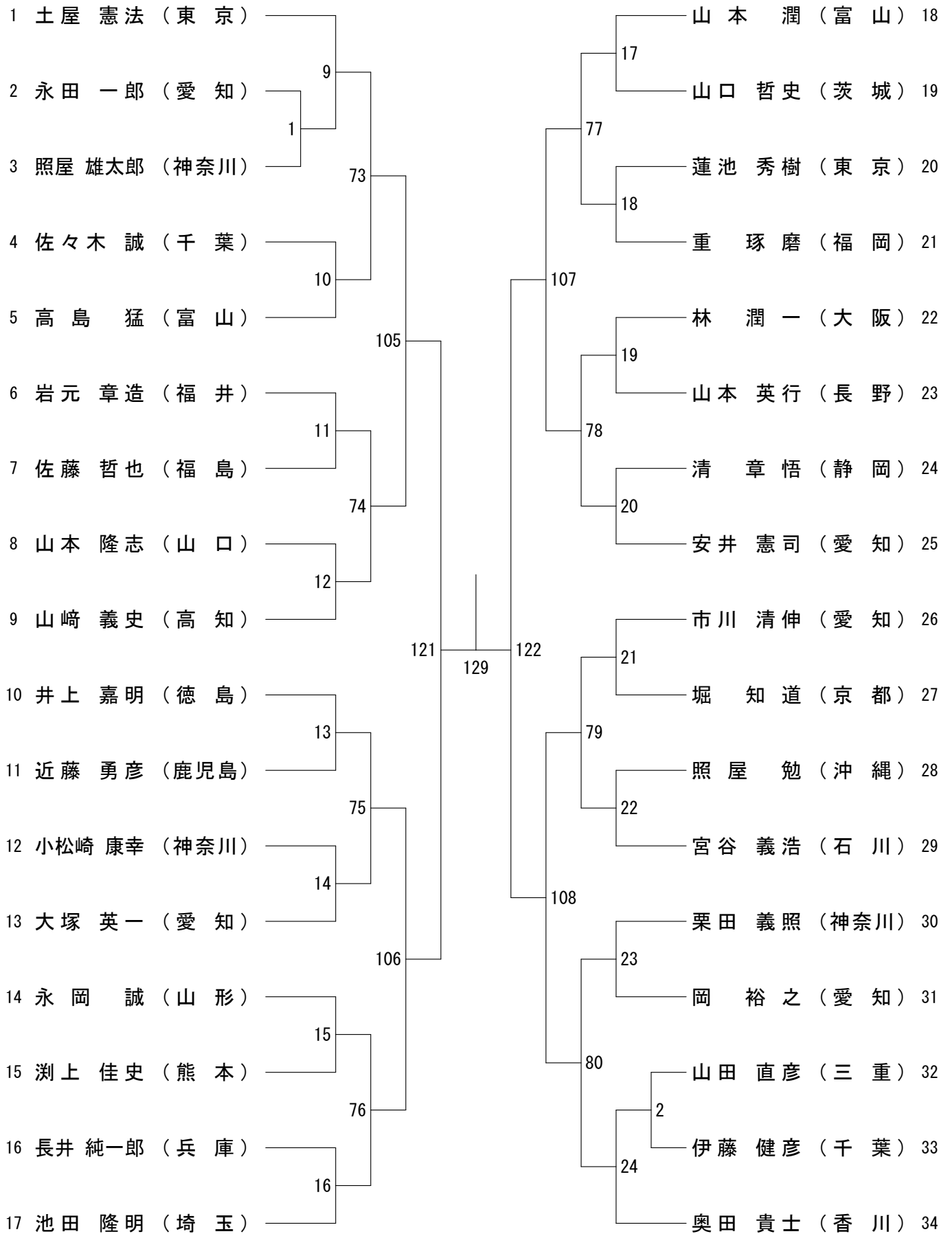
40歳以上男子シングルス-3



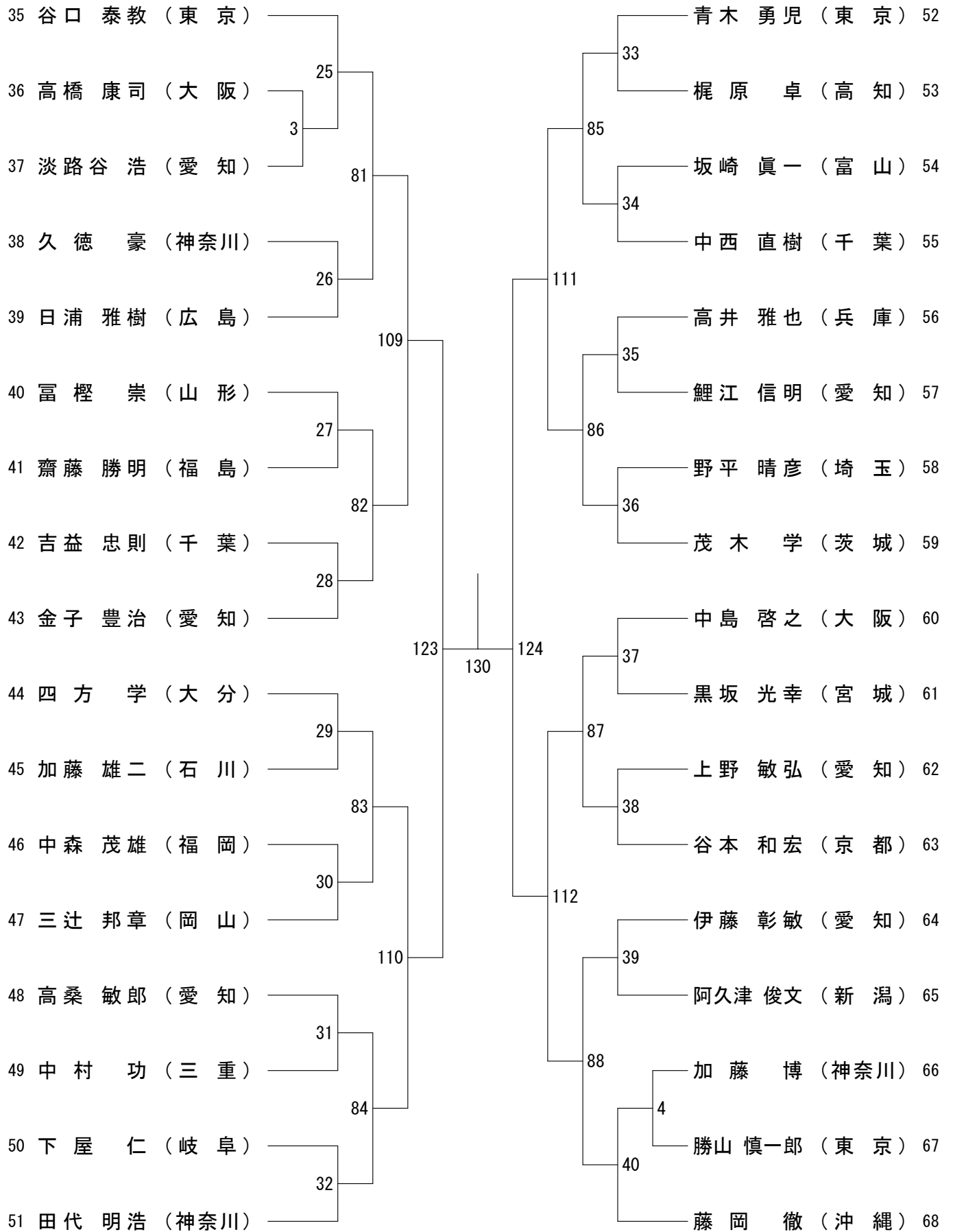
40歳以上男子シングルス-4



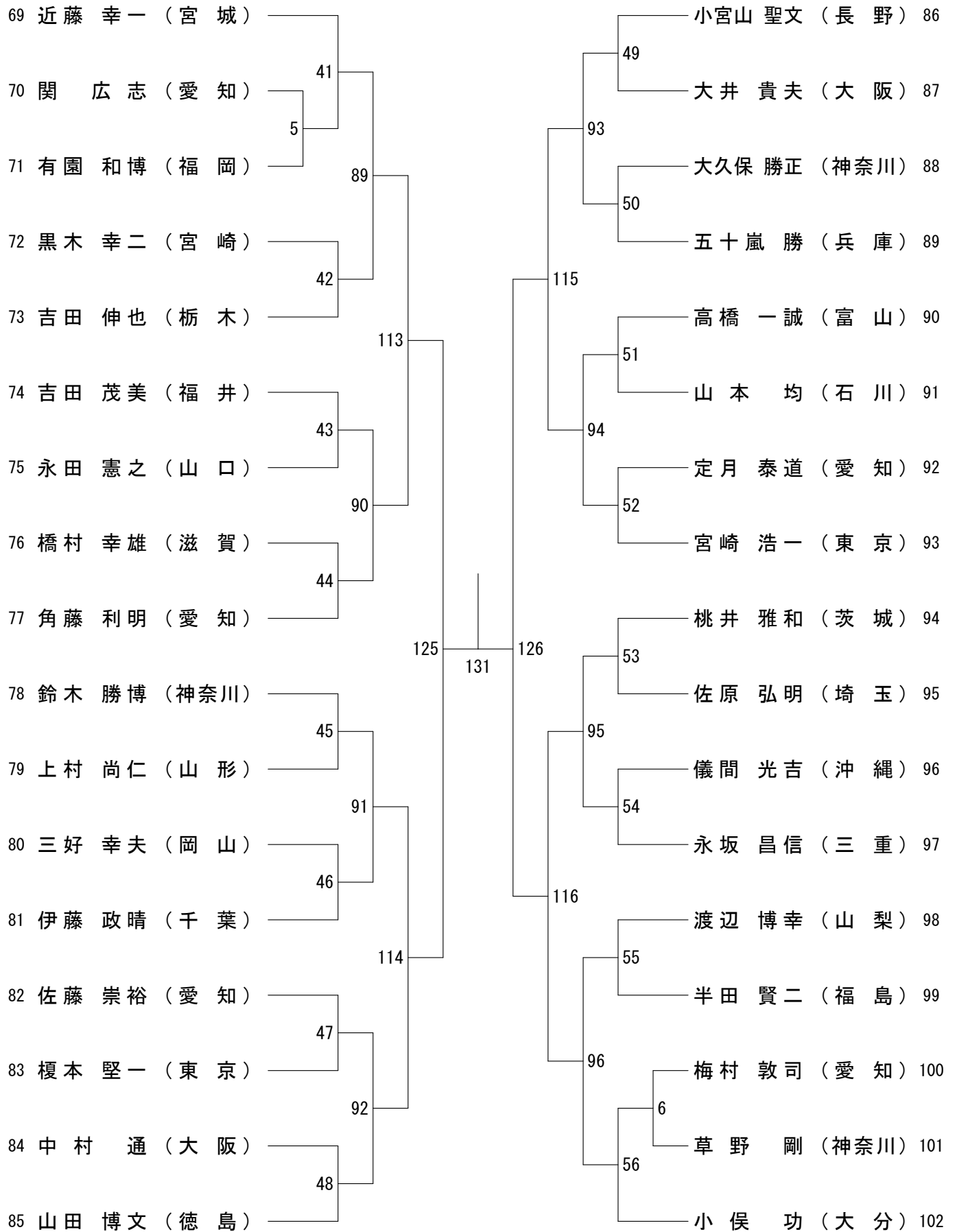
45歳以上男子シングルスー1



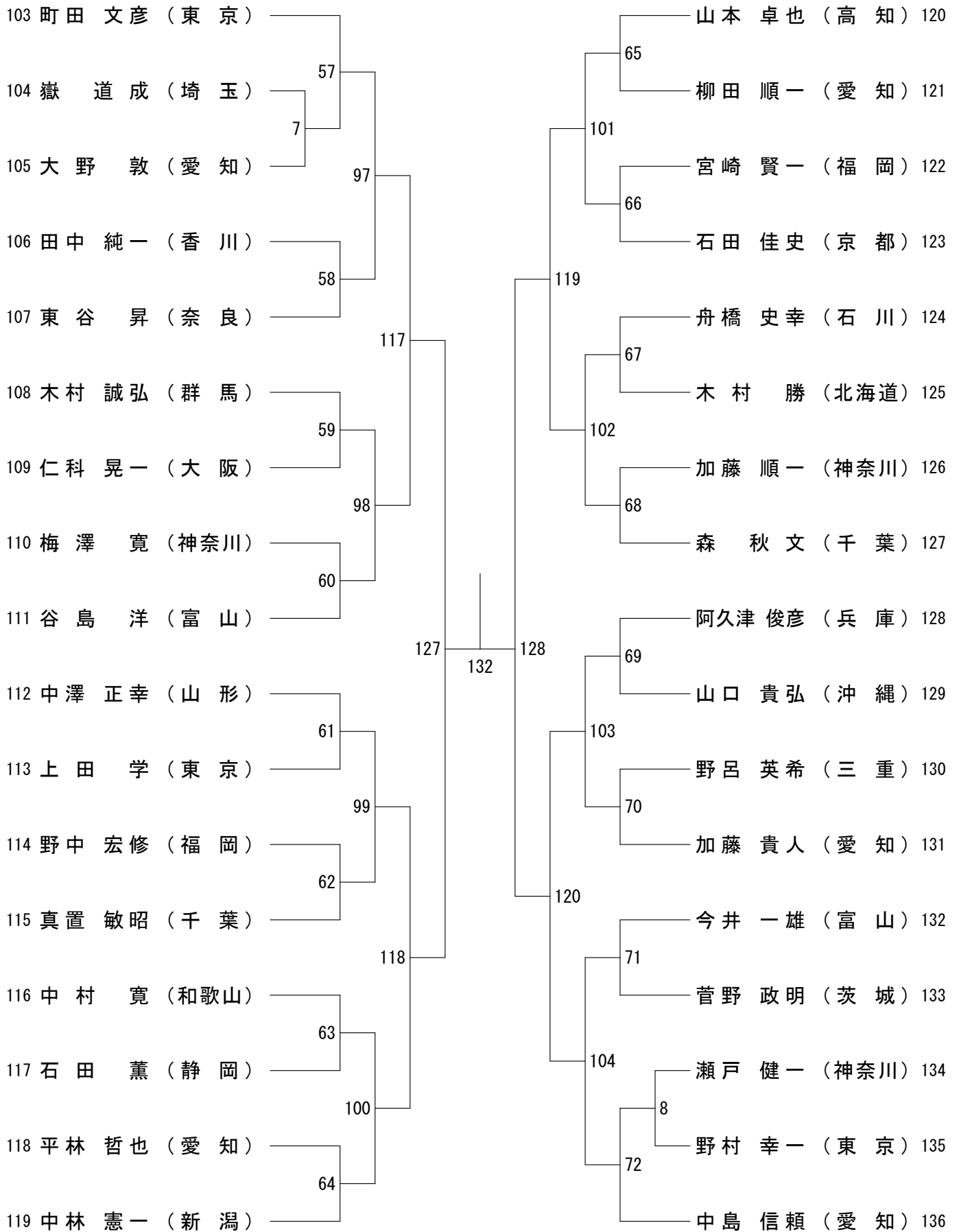
45歳以上男子シングルス-2



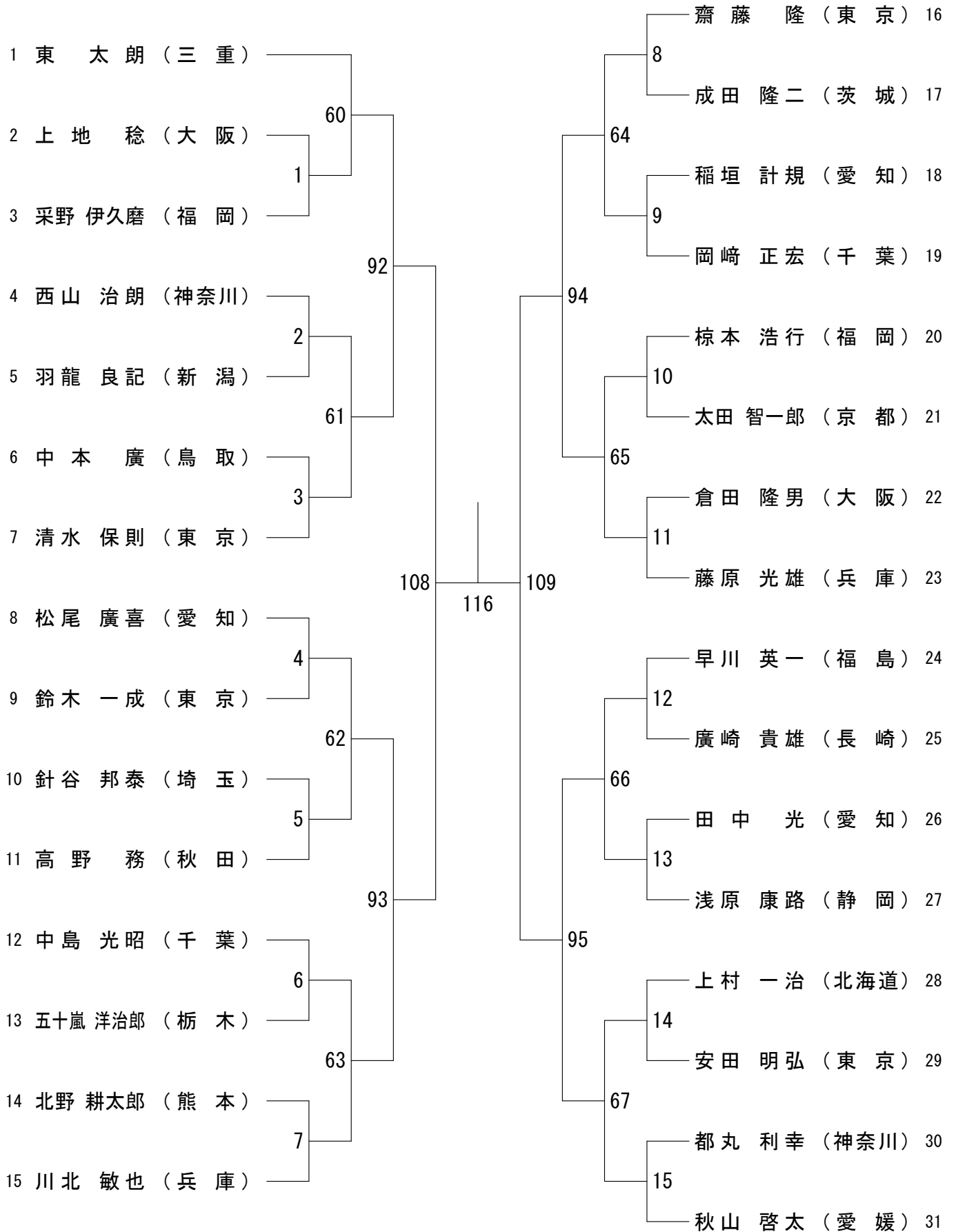
45歳以上男子シングルス-3



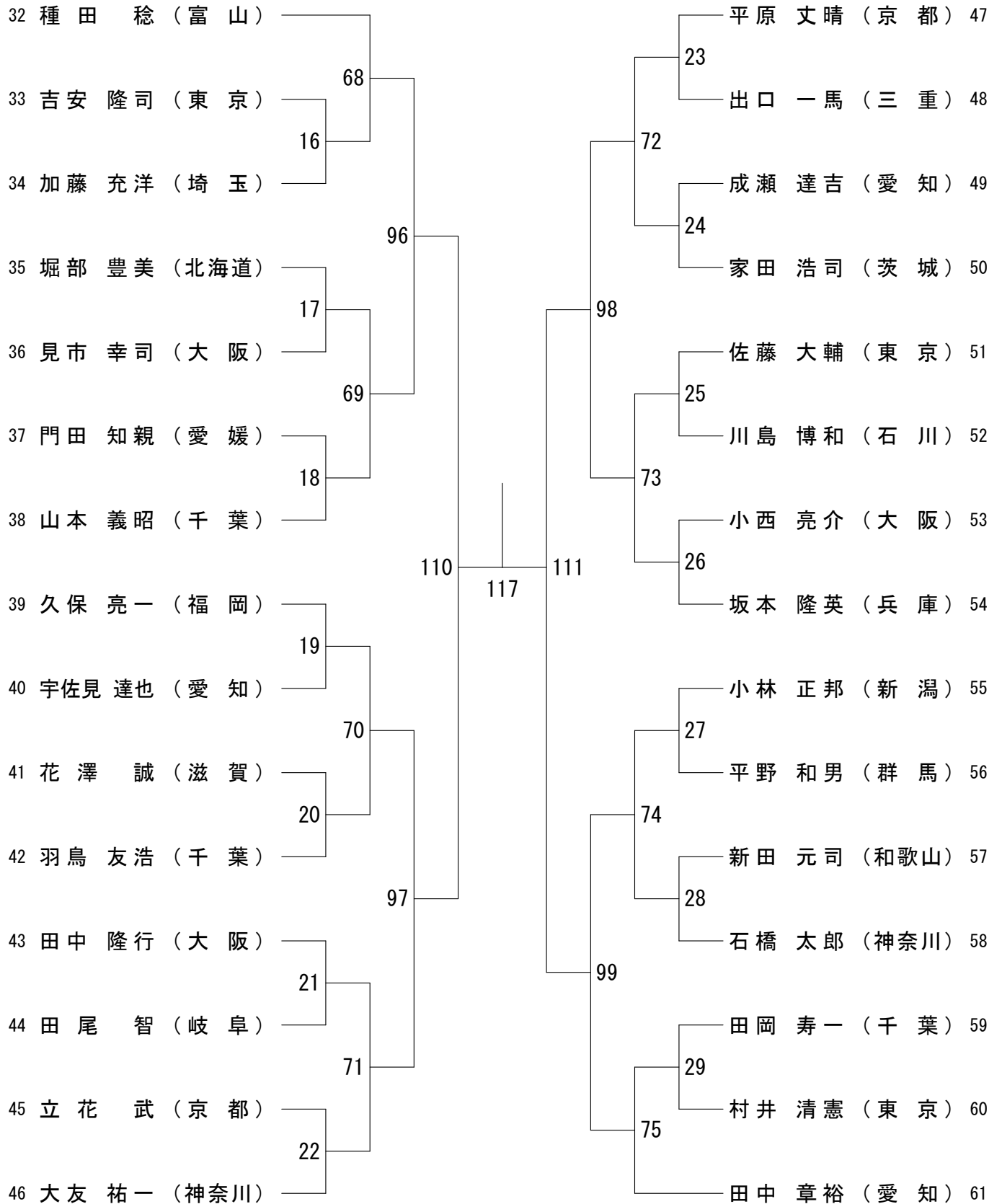
45歳以上男子シングルス-4



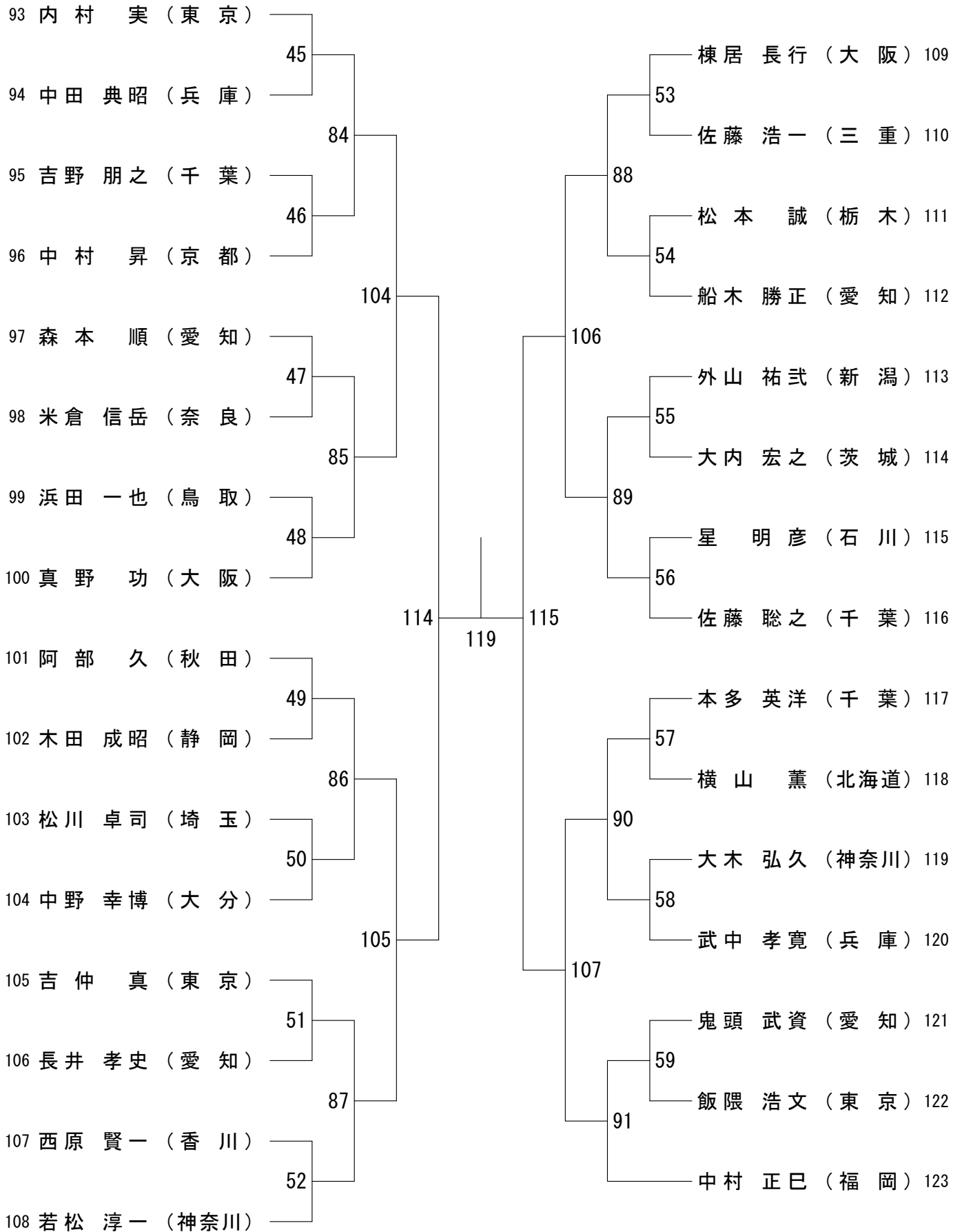
50歳以上男子シングルスー1



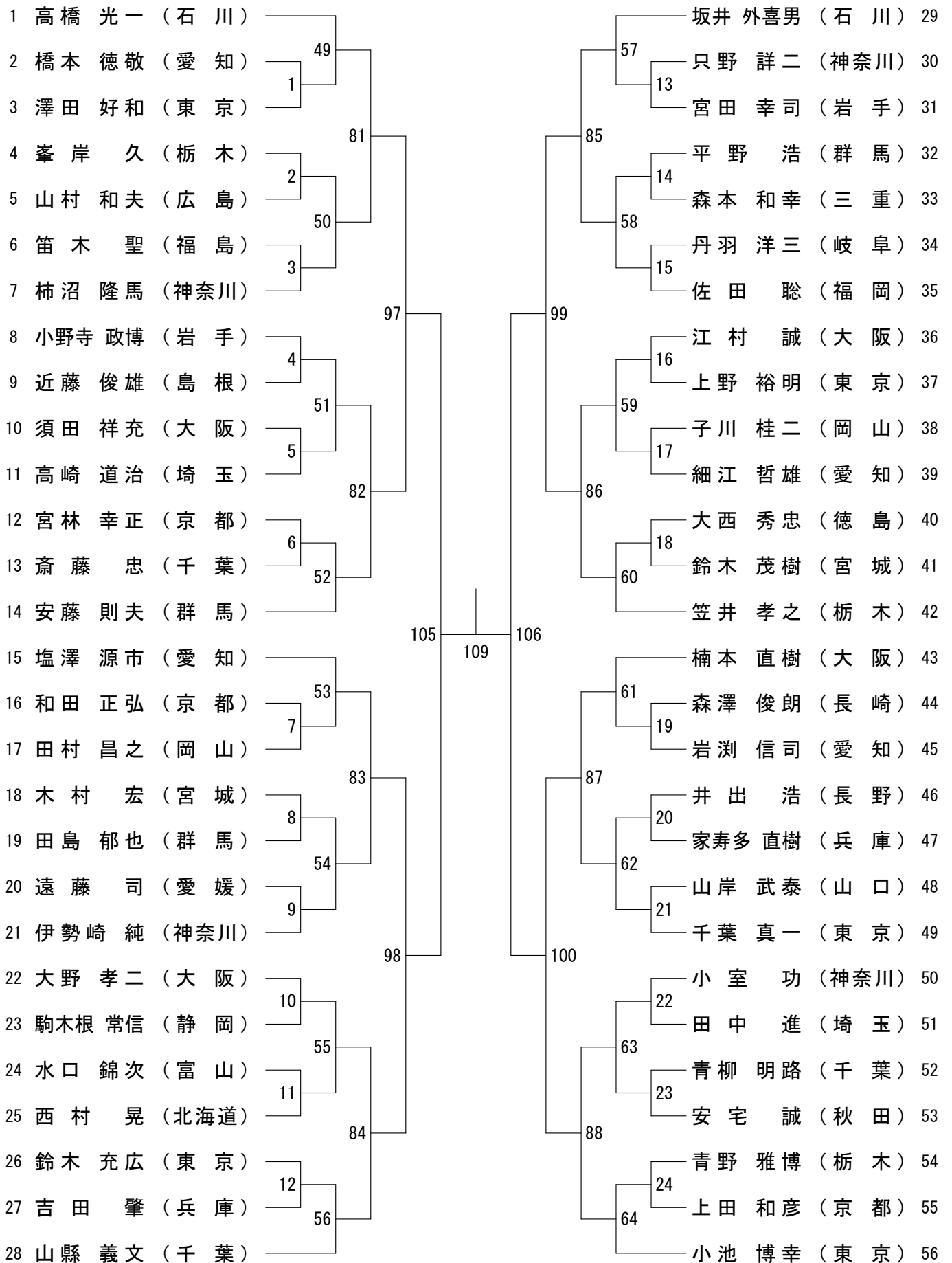
50歳以上男子シングルス-2



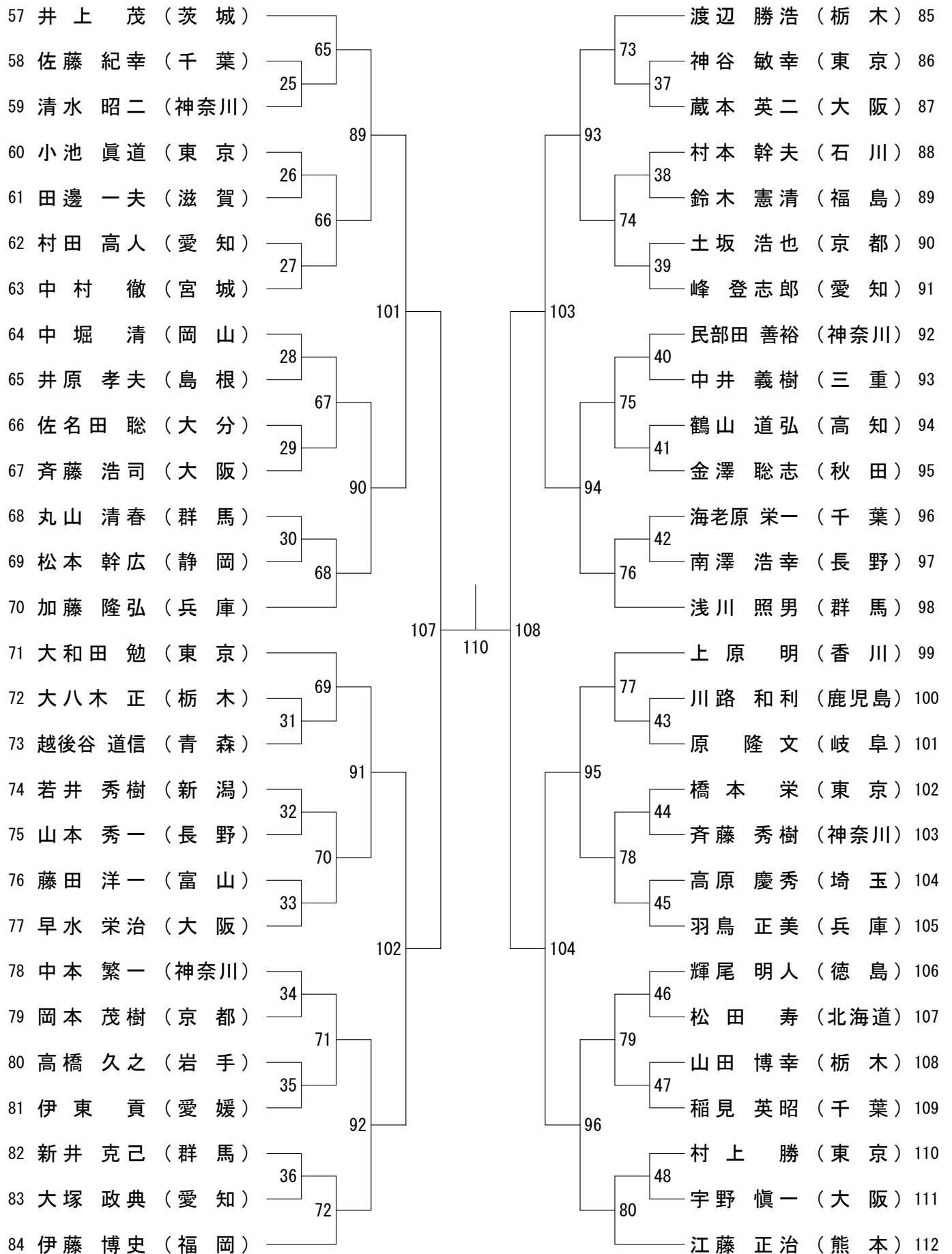
50歳以上男子シングルスー4



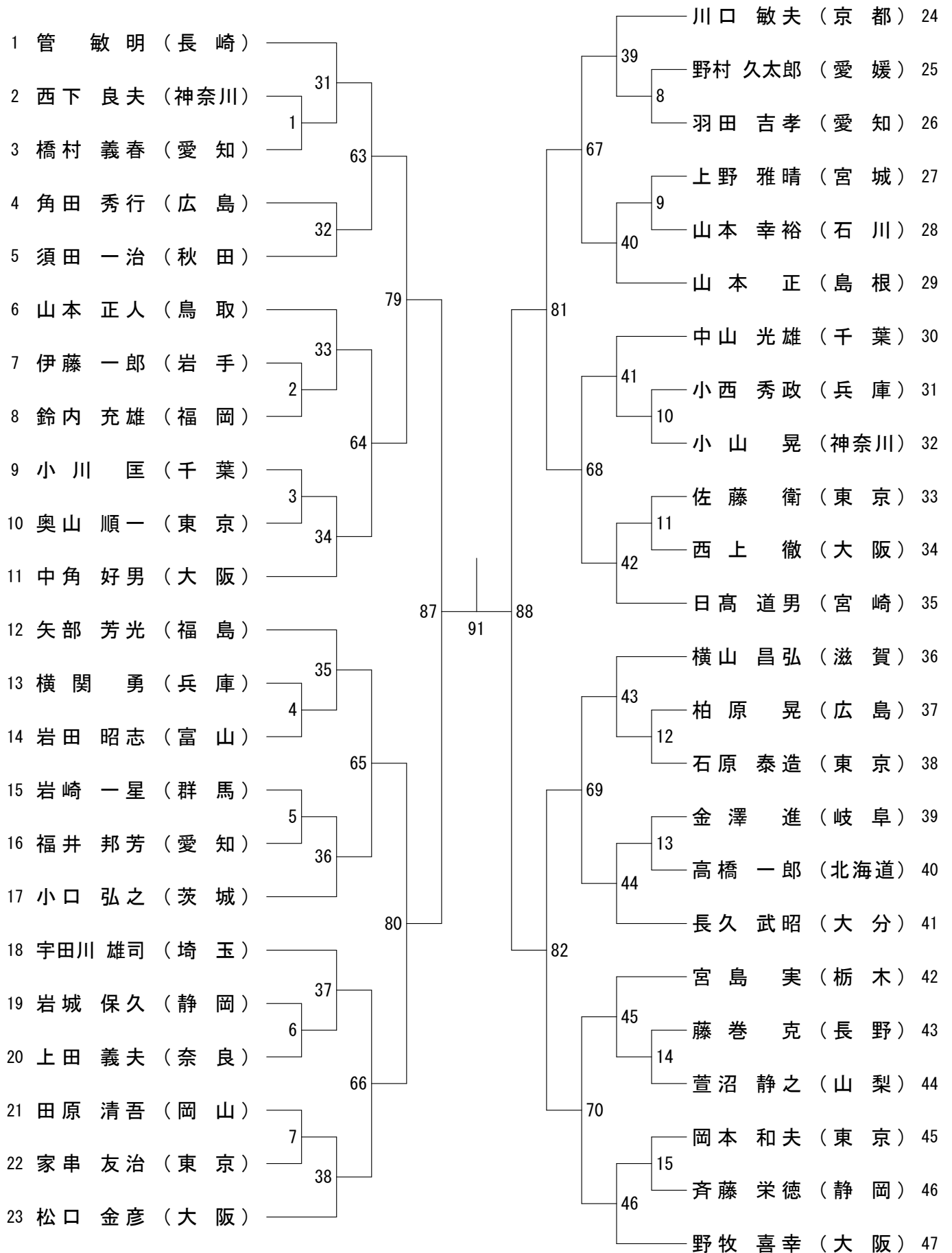
55歳以上男子シングルスー1



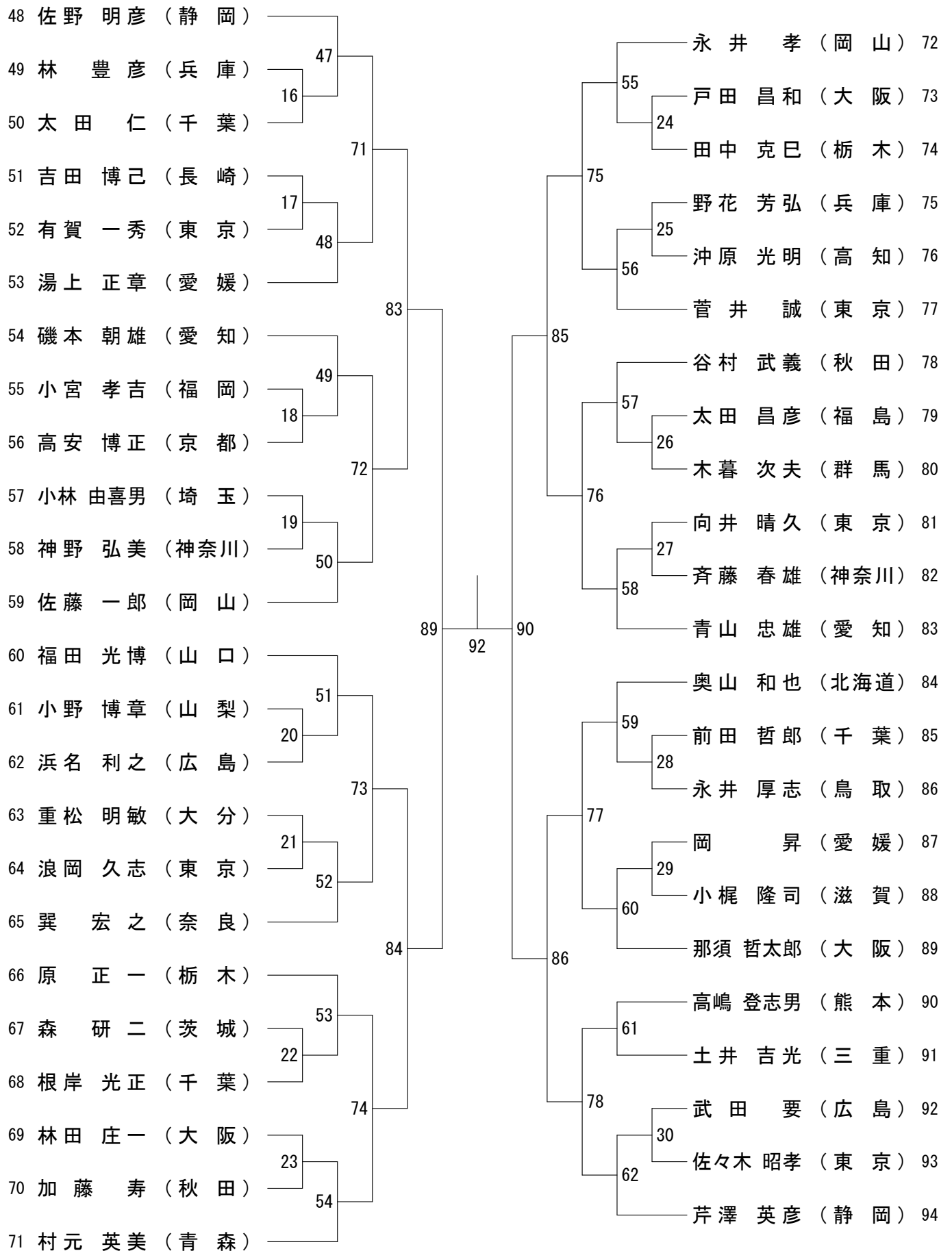
55歳以上男子シングルス-2



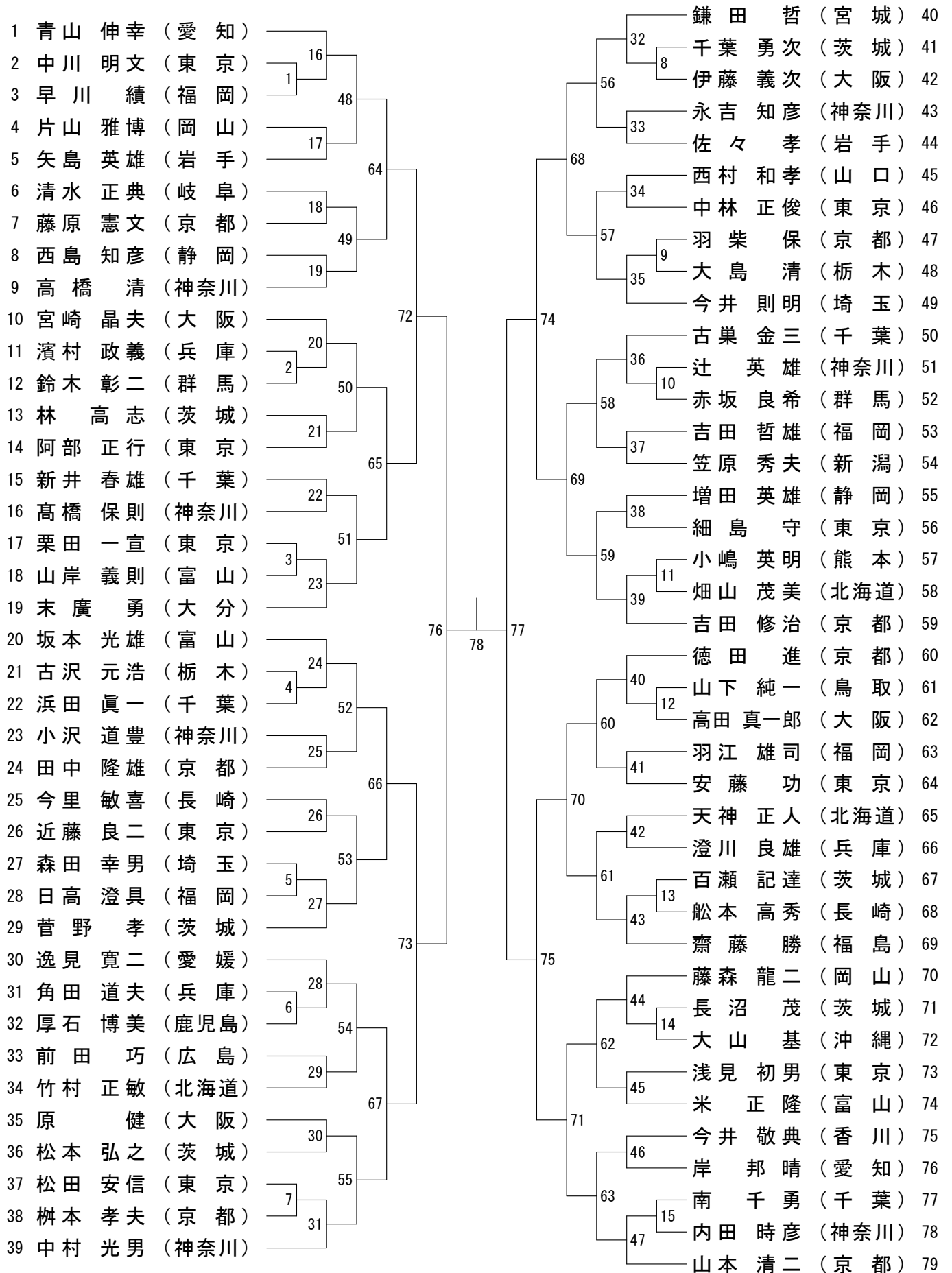
60歳以上男子シングルスー1



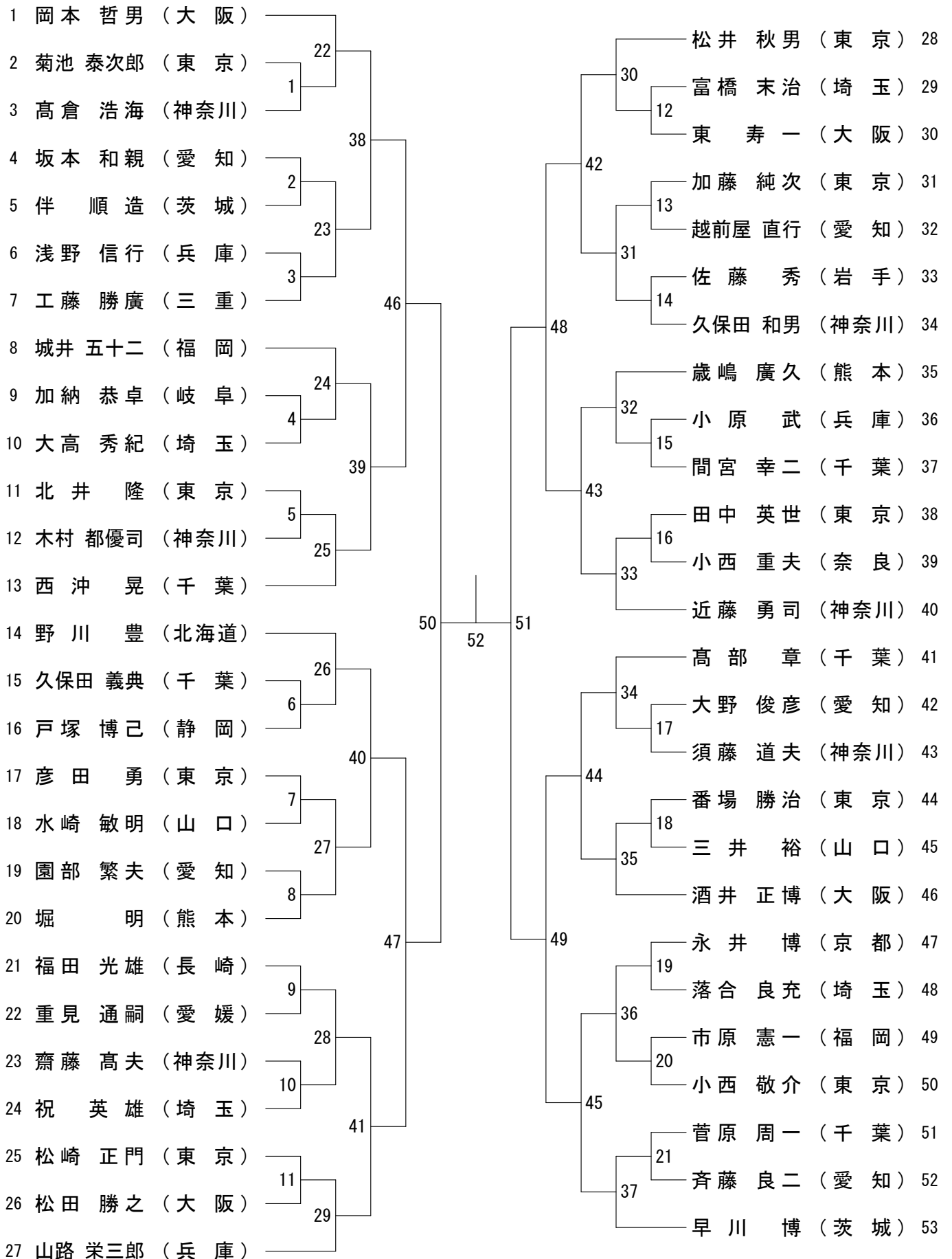
60歳以上男子シングルス-2



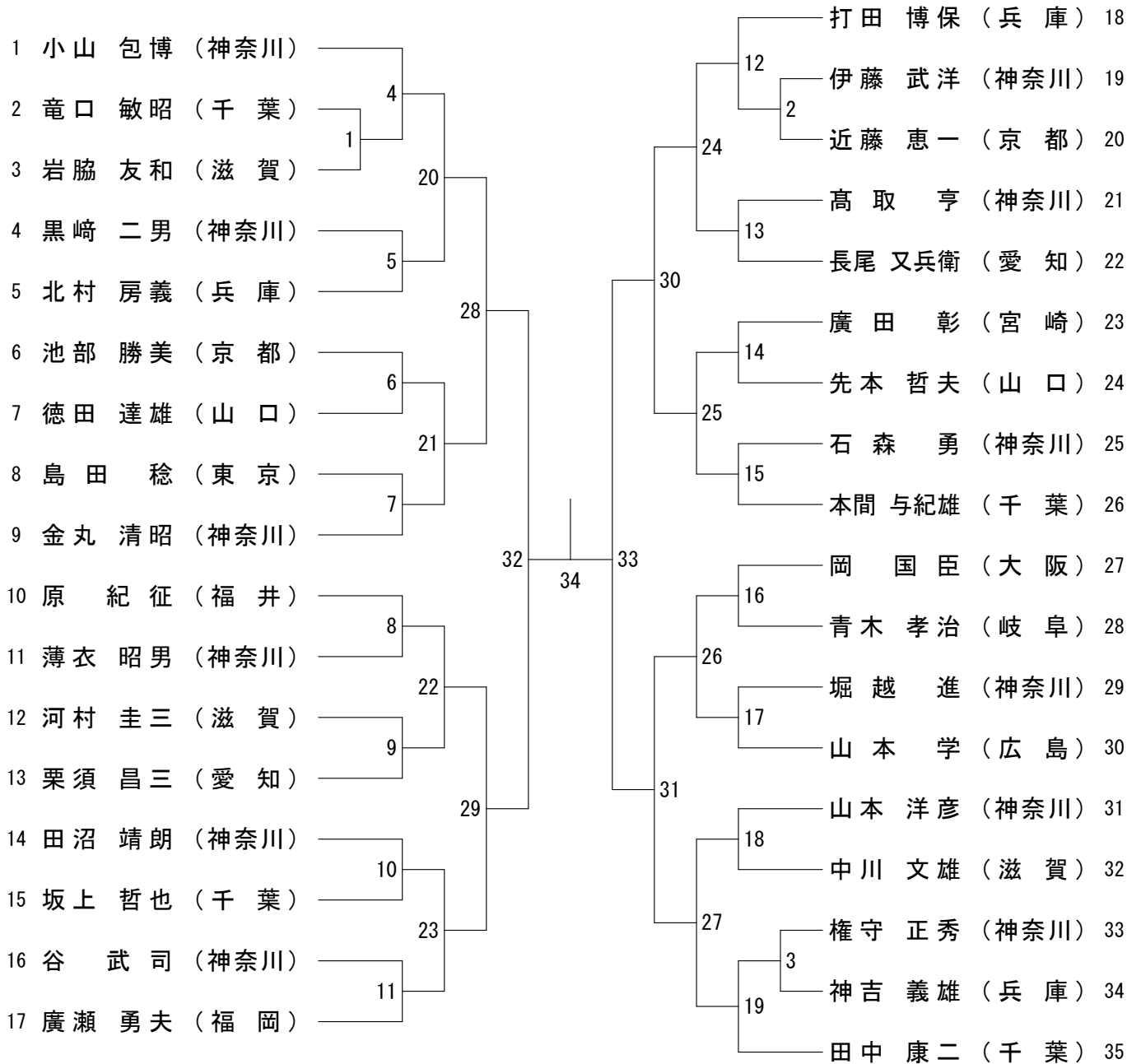
65歳以上男子シングルス



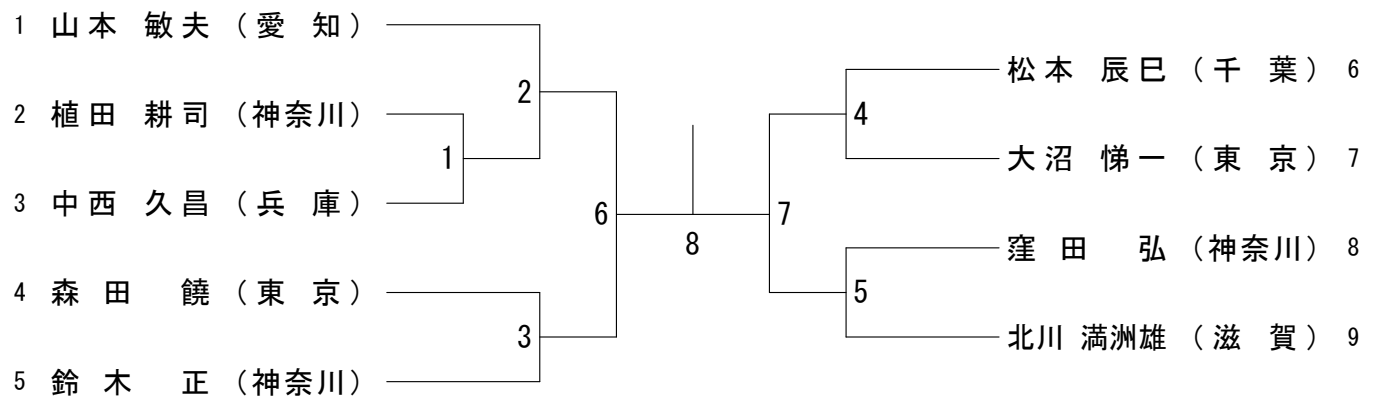
70歳以上男子シングルス



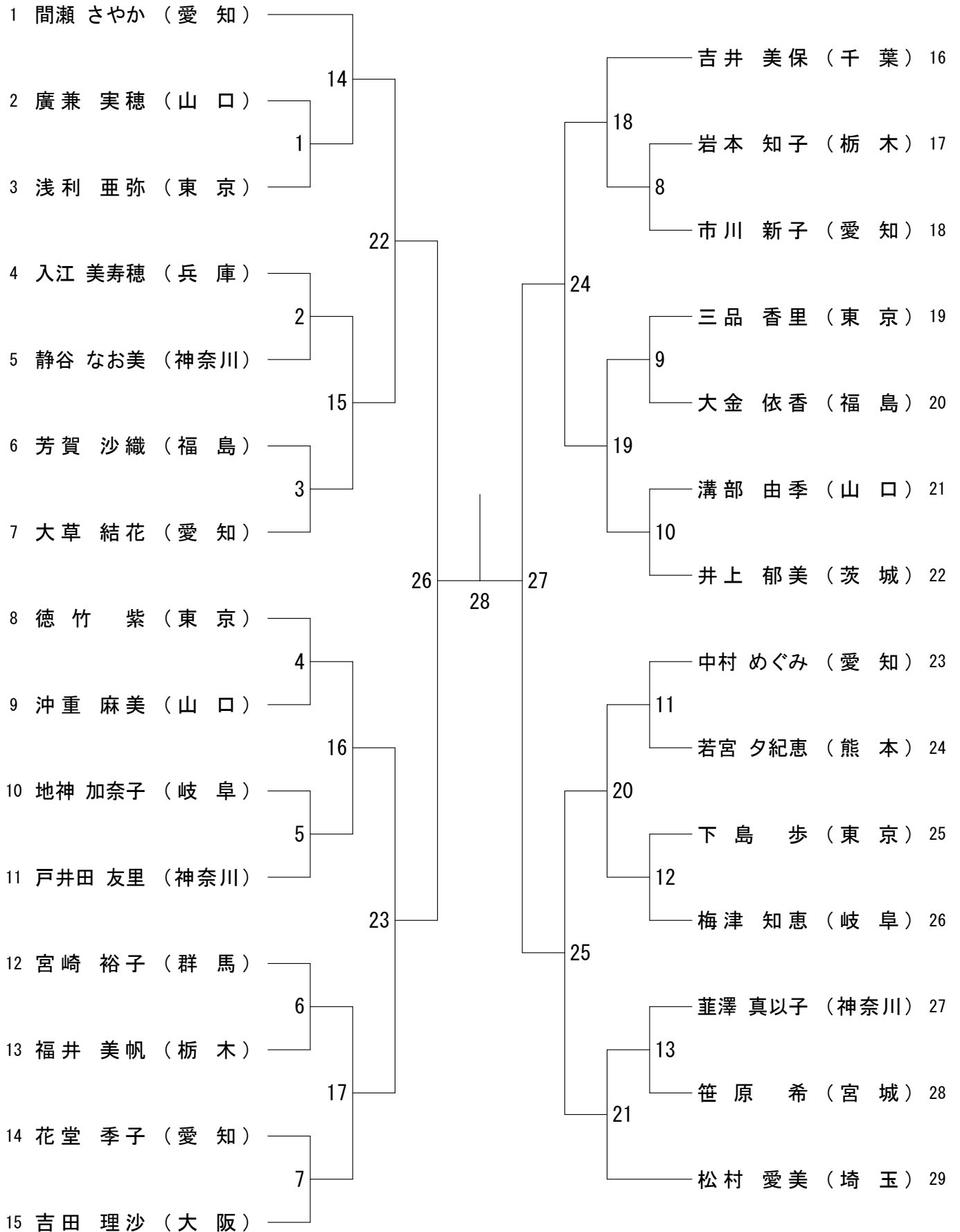
75歳以上男子シングルス



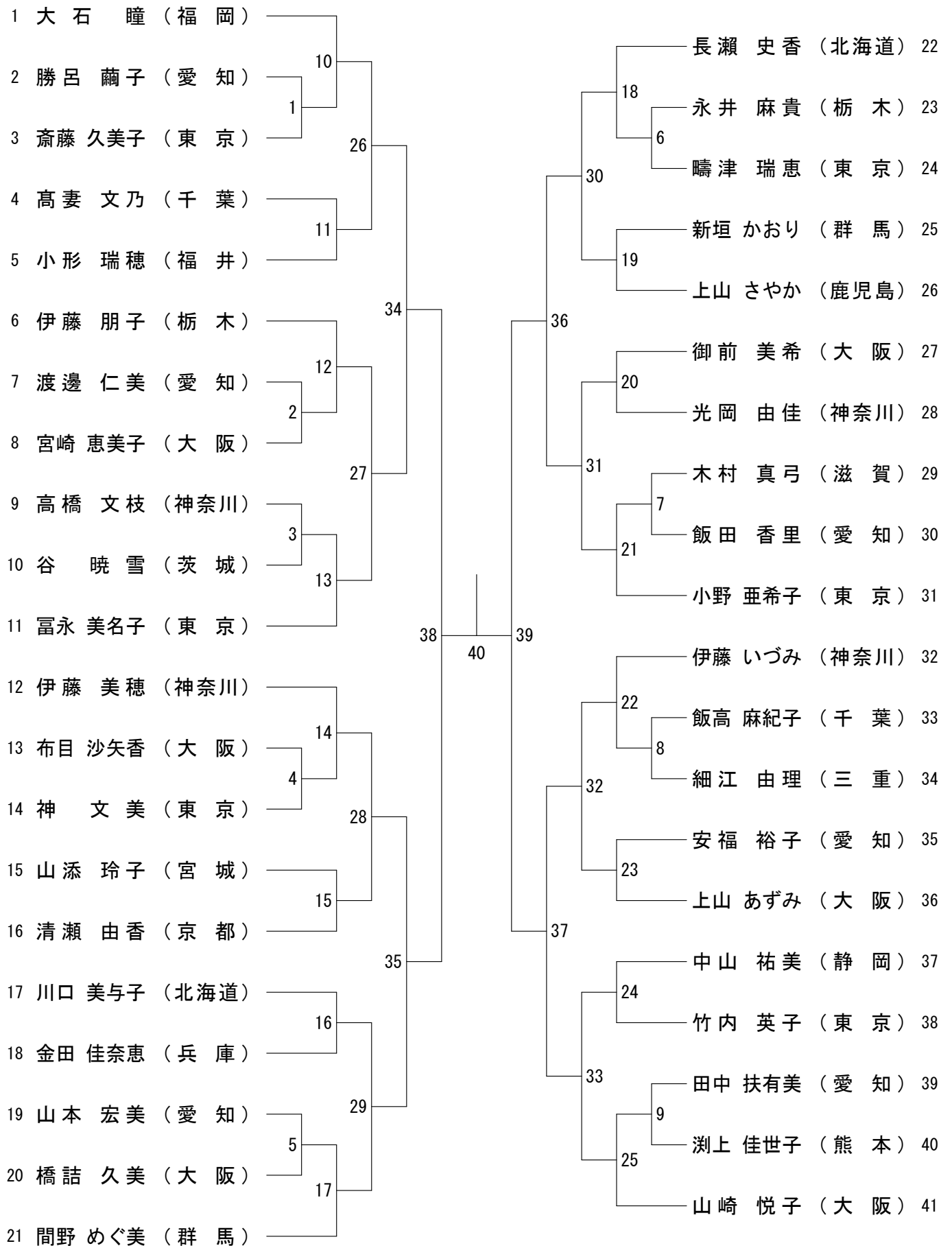
80歳以上男子シングルス



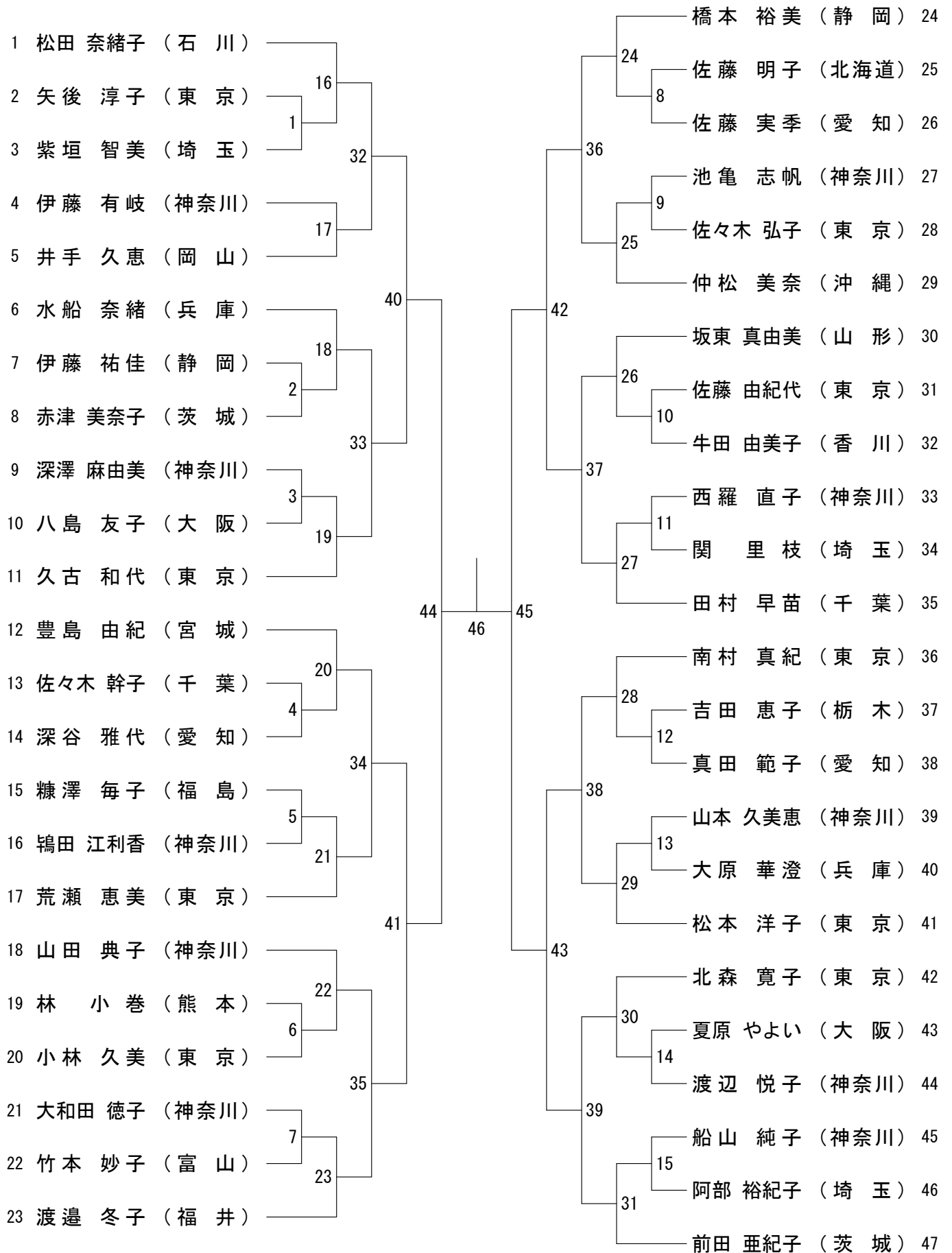
30歳以上女子シングルス



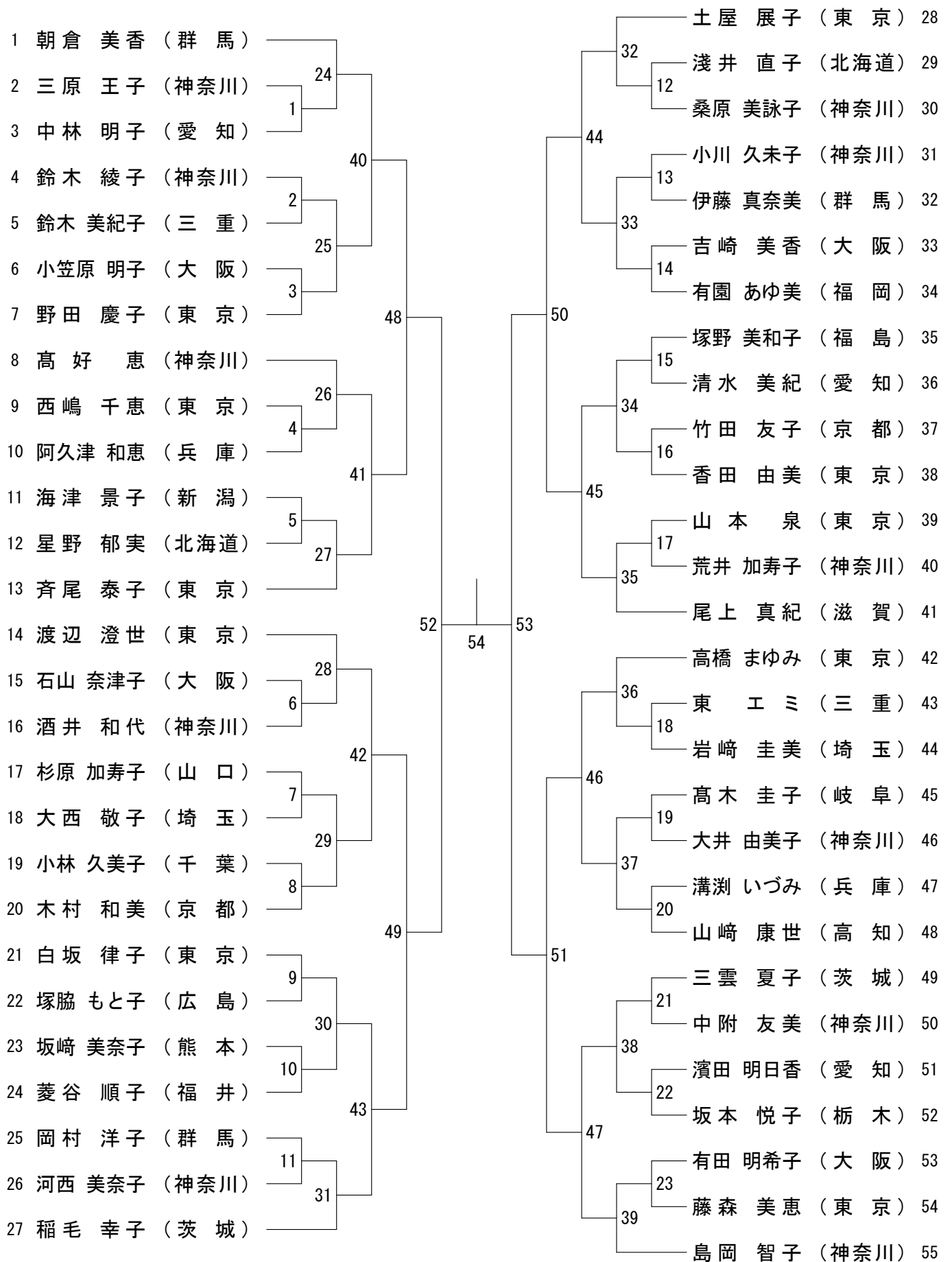
35歳以上女子シングルス



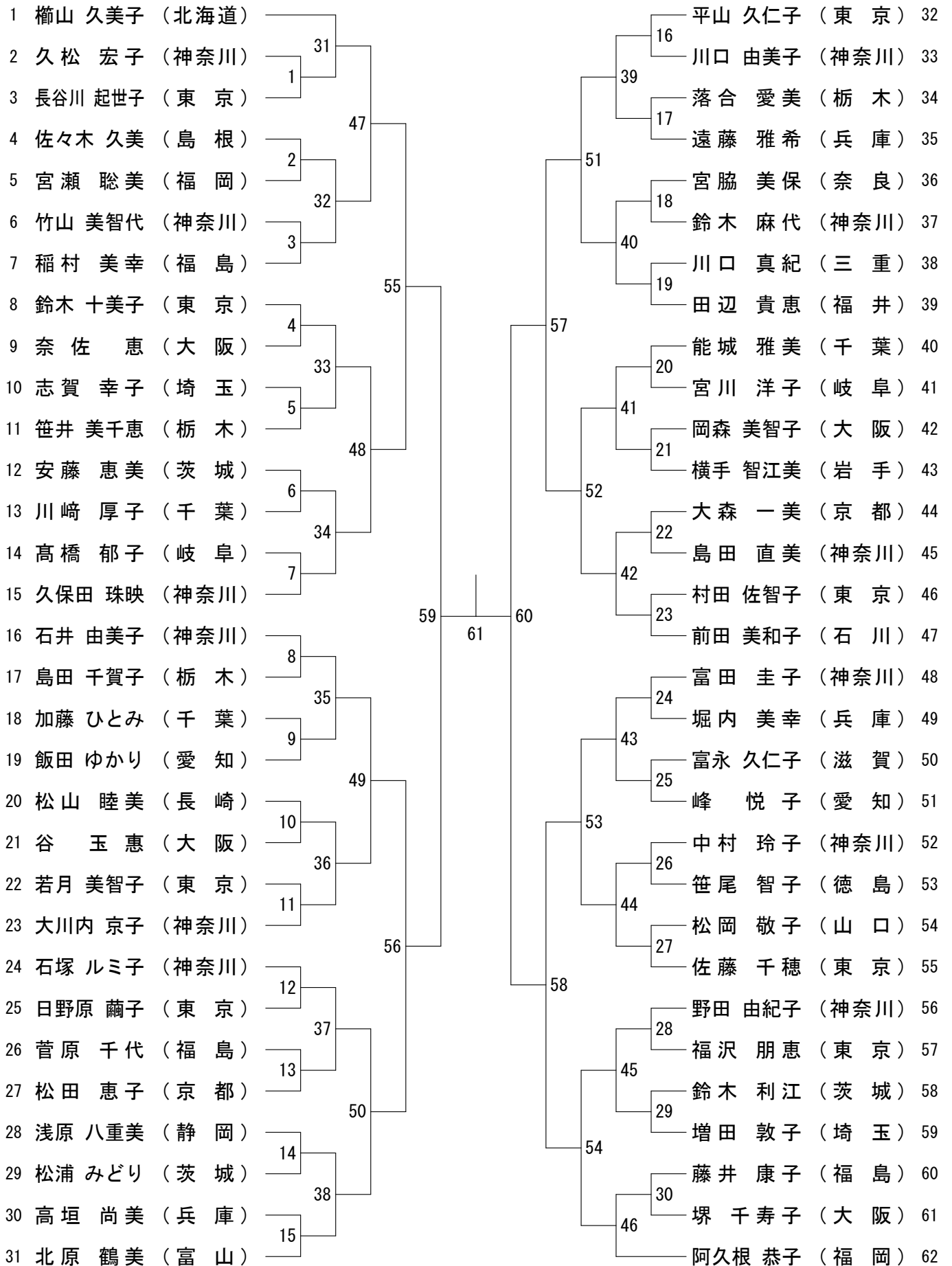
40歳以上女子シングルス



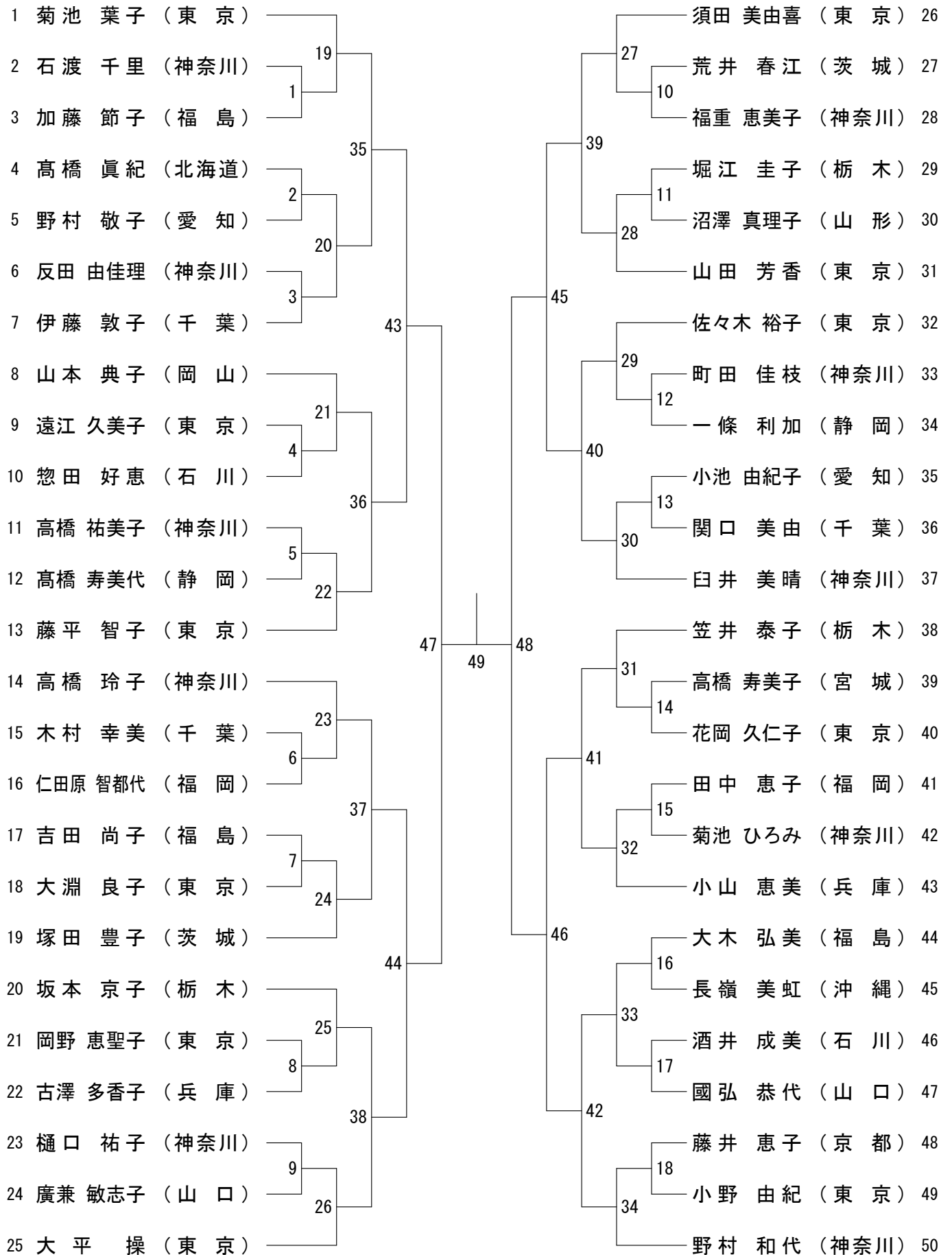
45歳以上女子シングルス



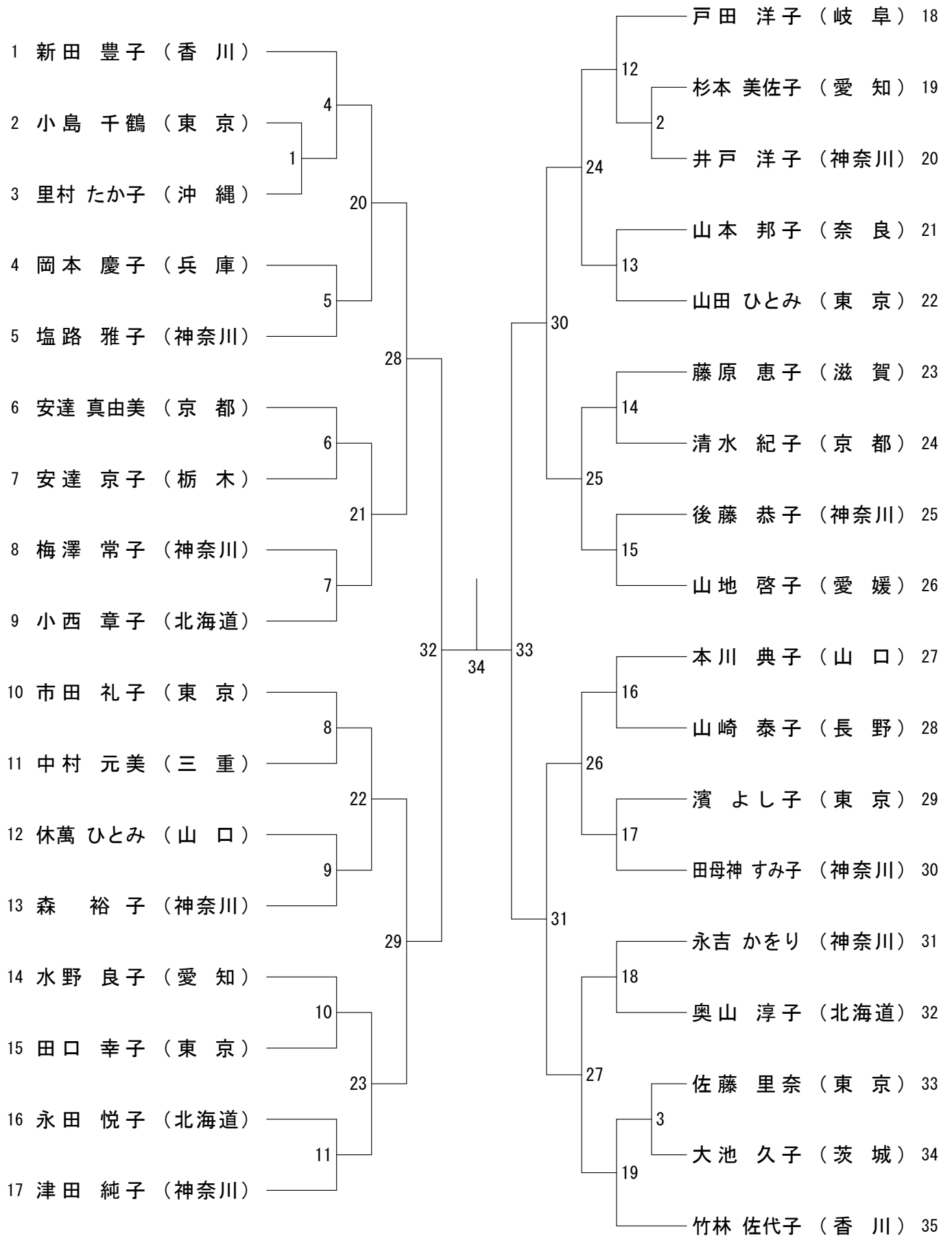
50歳以上女子シングルス



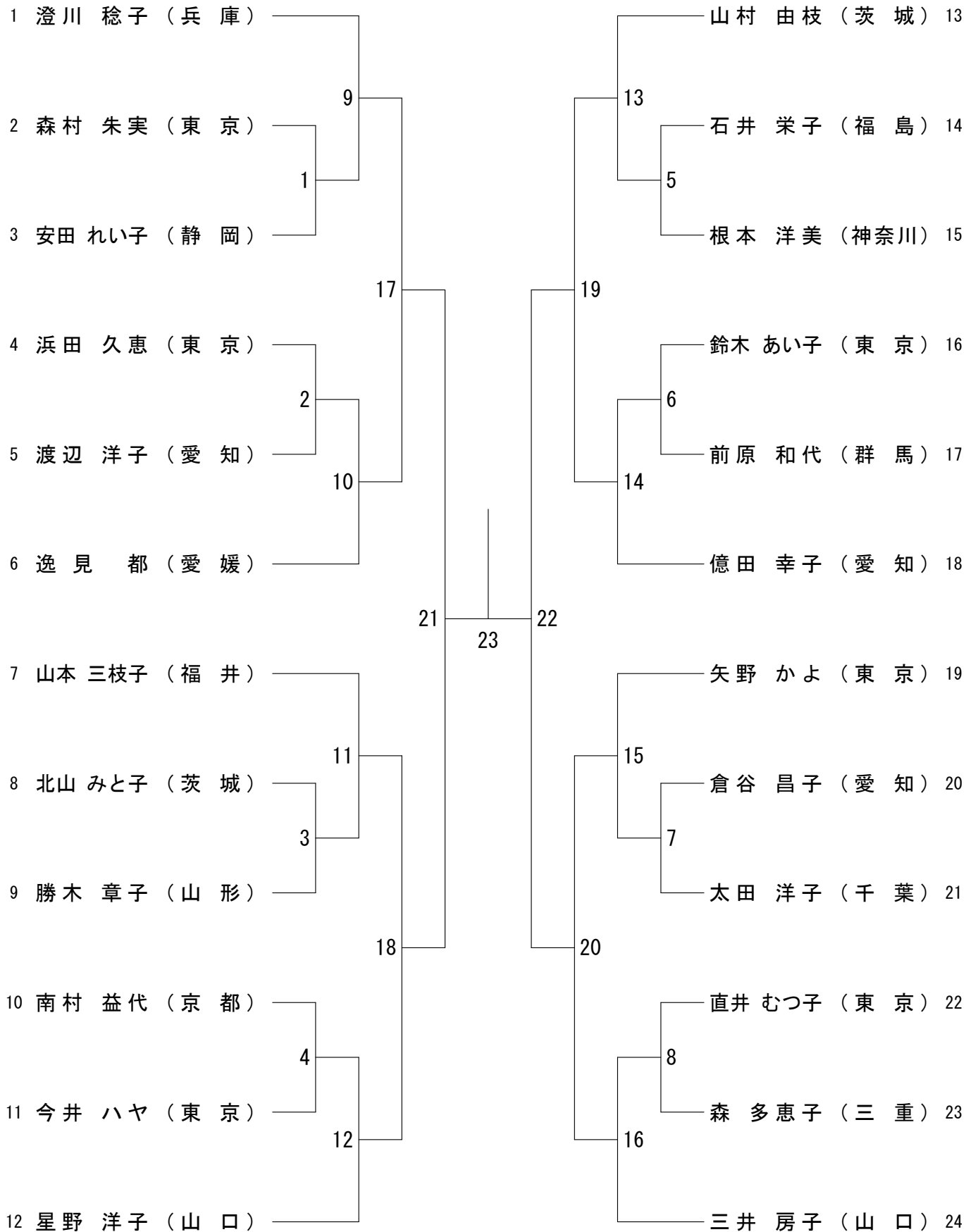
55歳以上女子シングルス



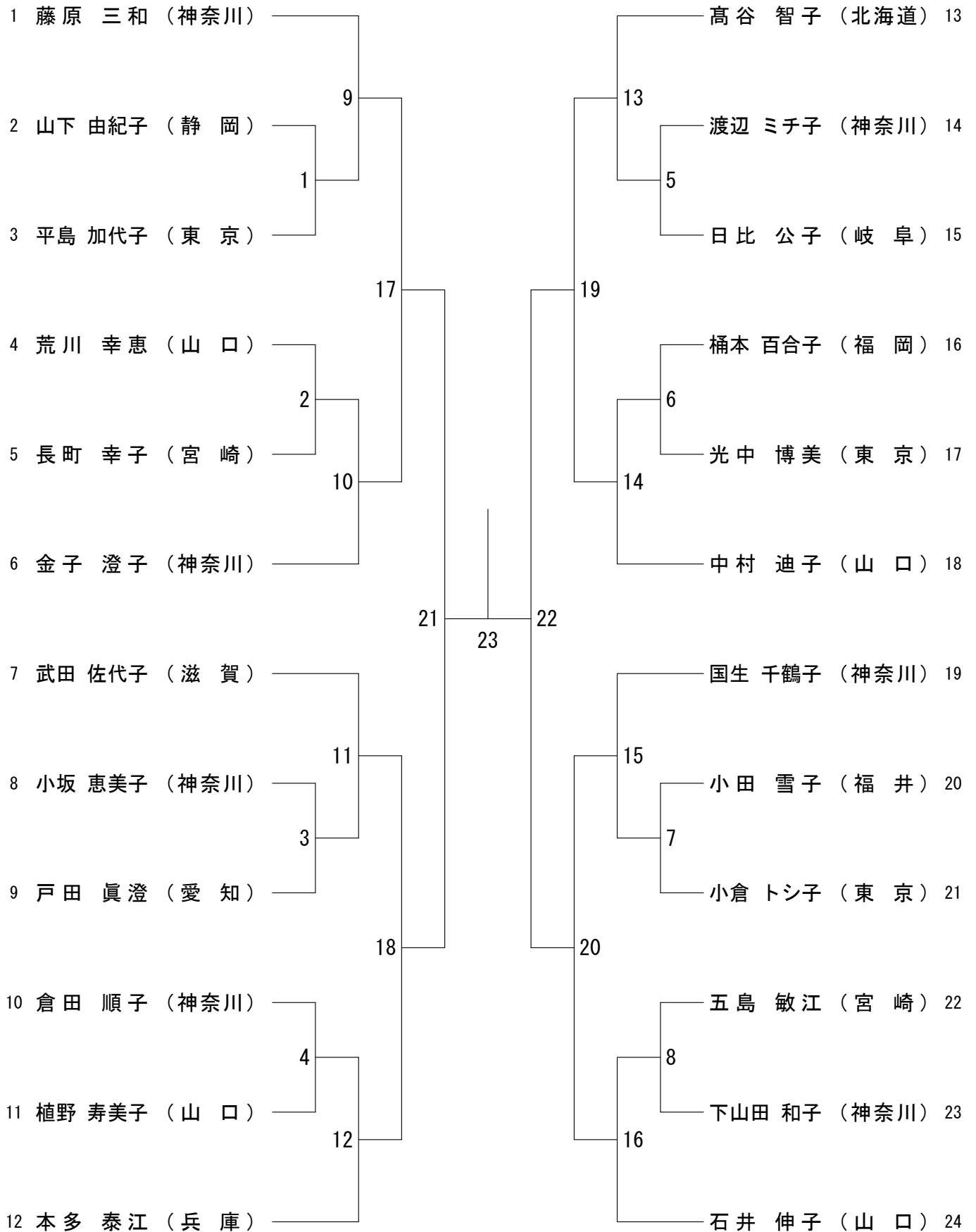
60歳以上女子シングルス



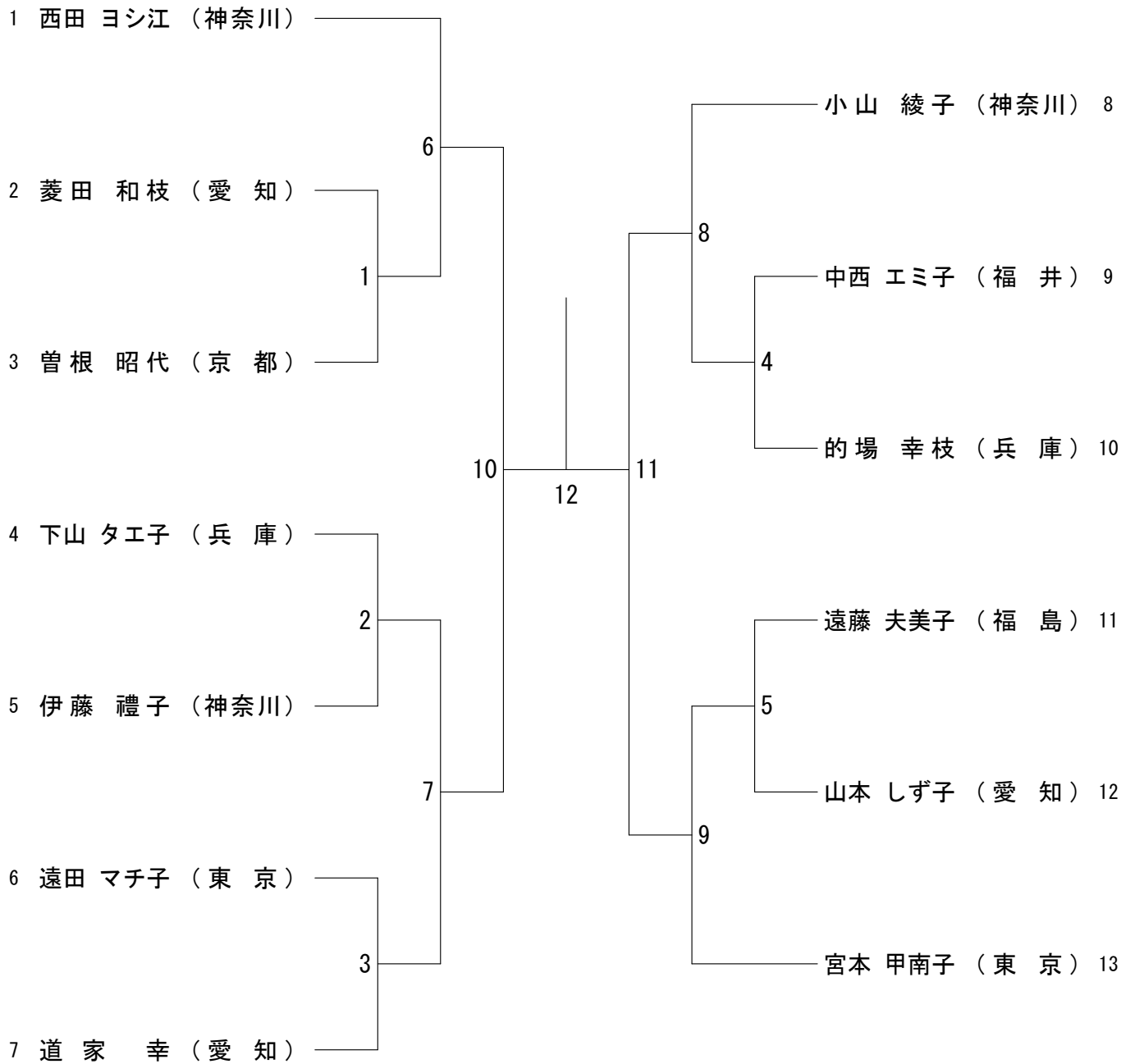
65歳以上女子シングルス



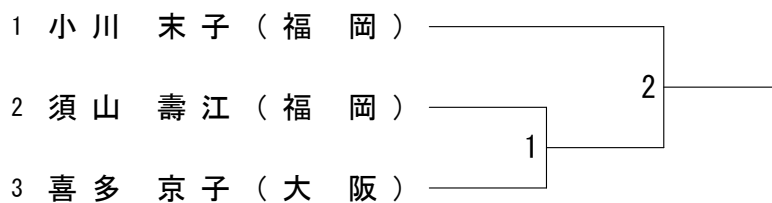
70歳以上女子シングルス



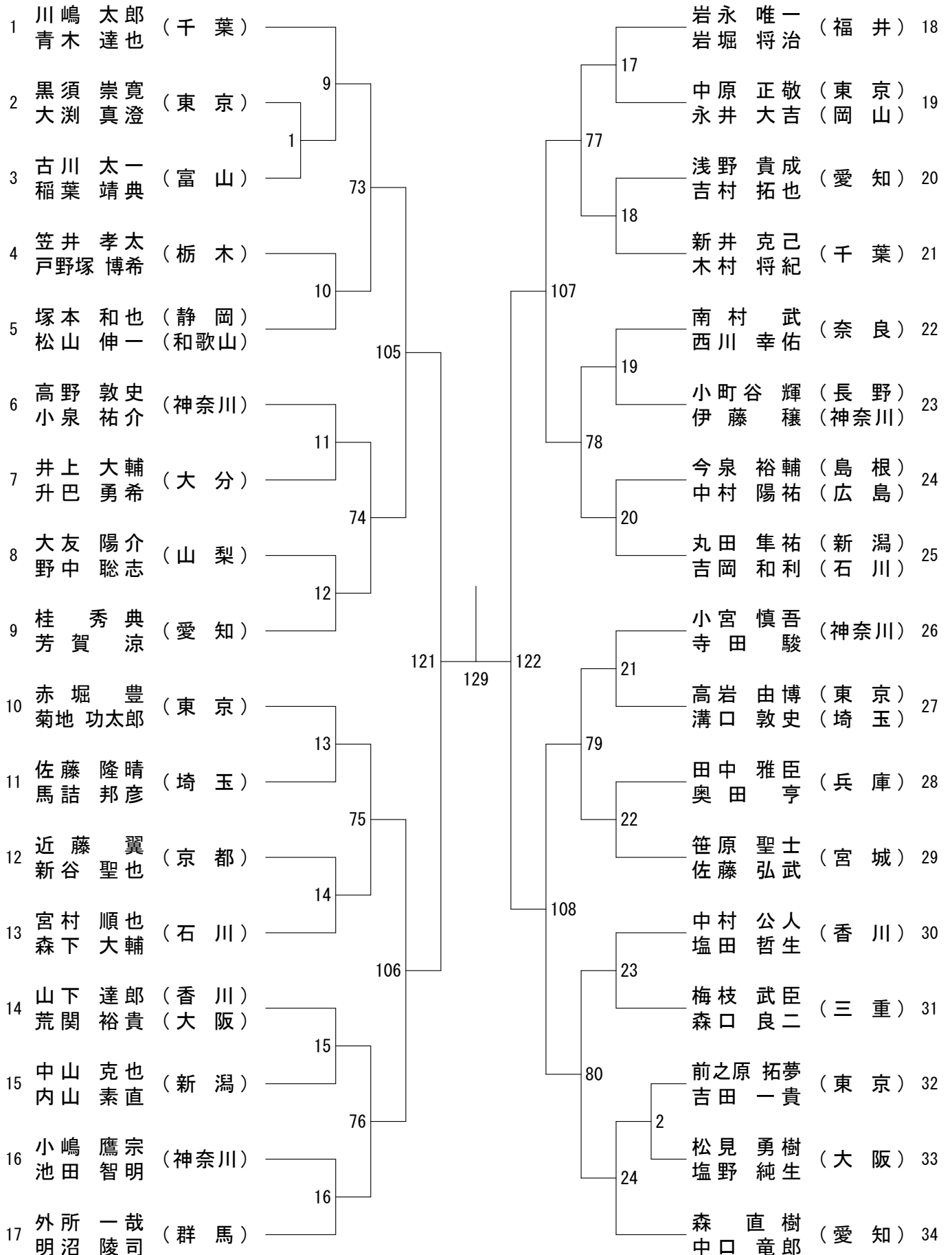
75歳以上女子シングルス



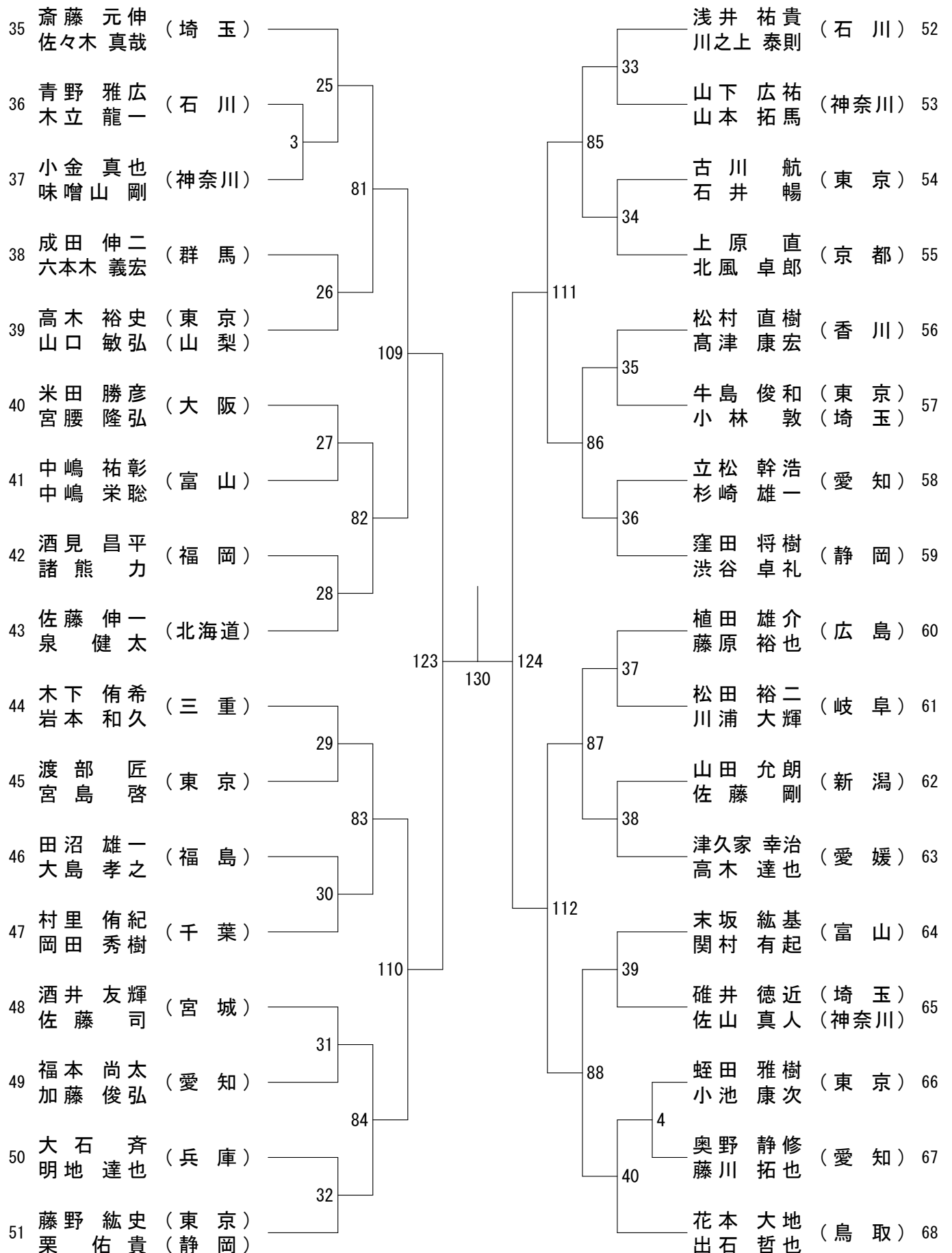
80歳以上女子シングルス



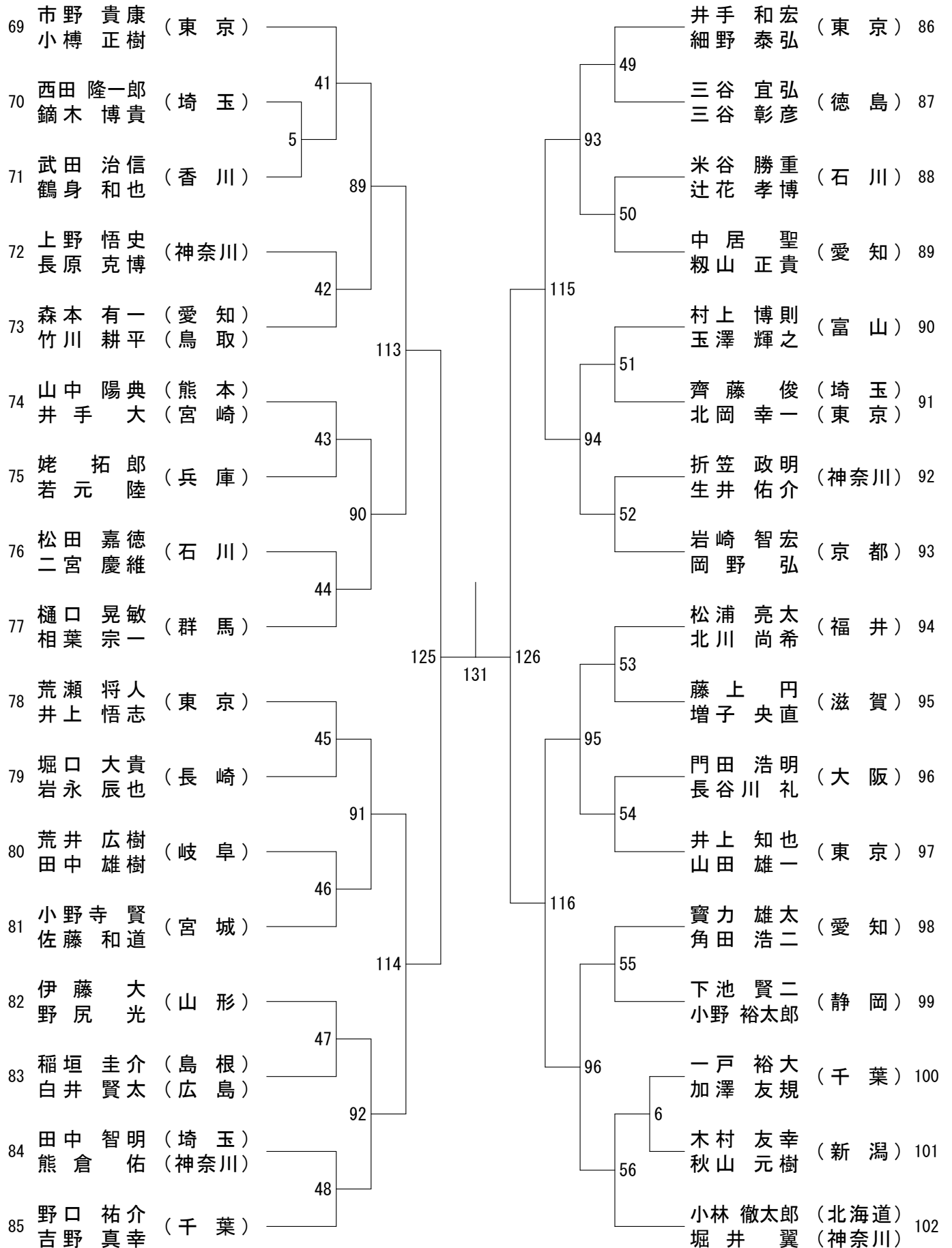
30歳以上男子ダブルス-1



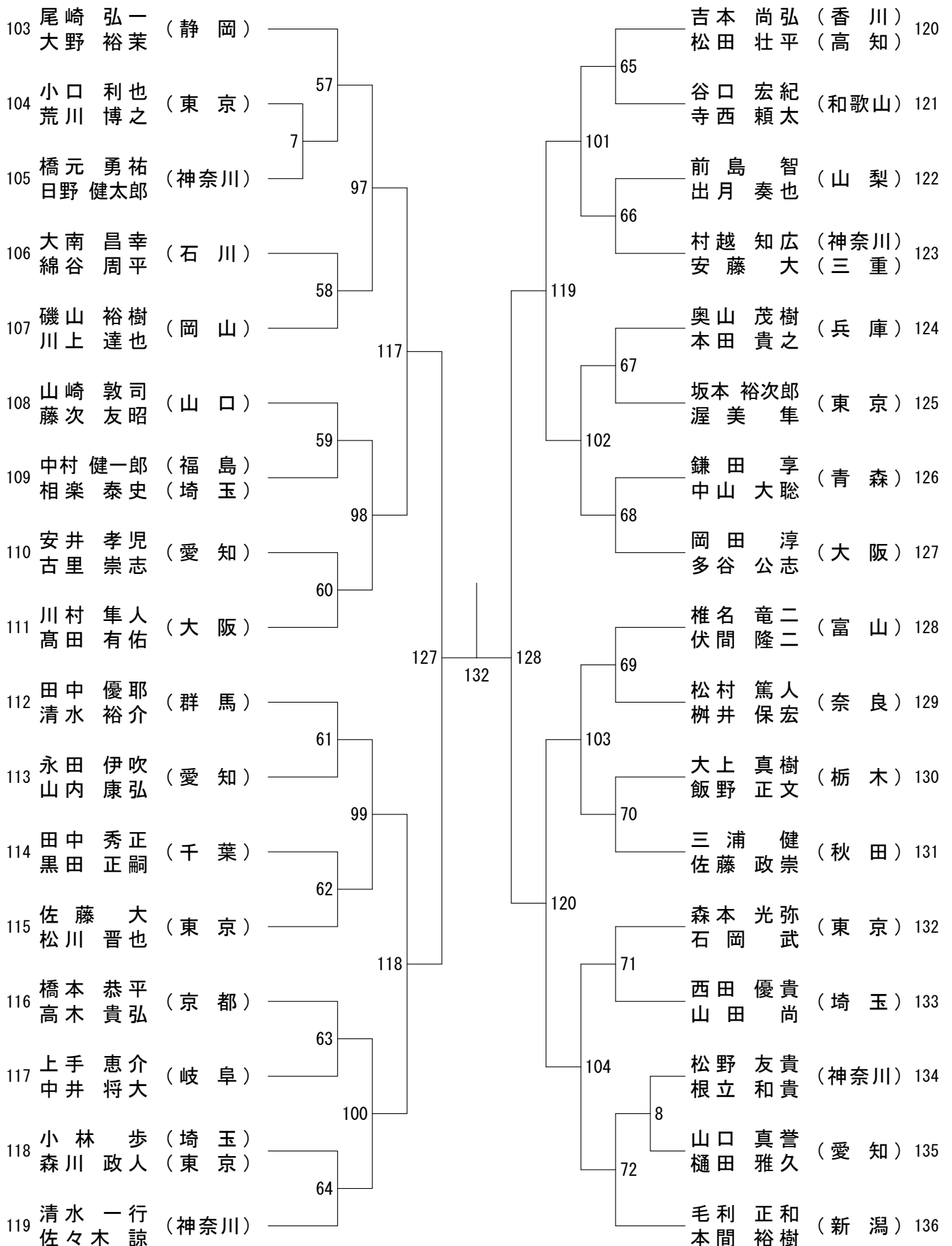
30歳以上男子ダブルス-2



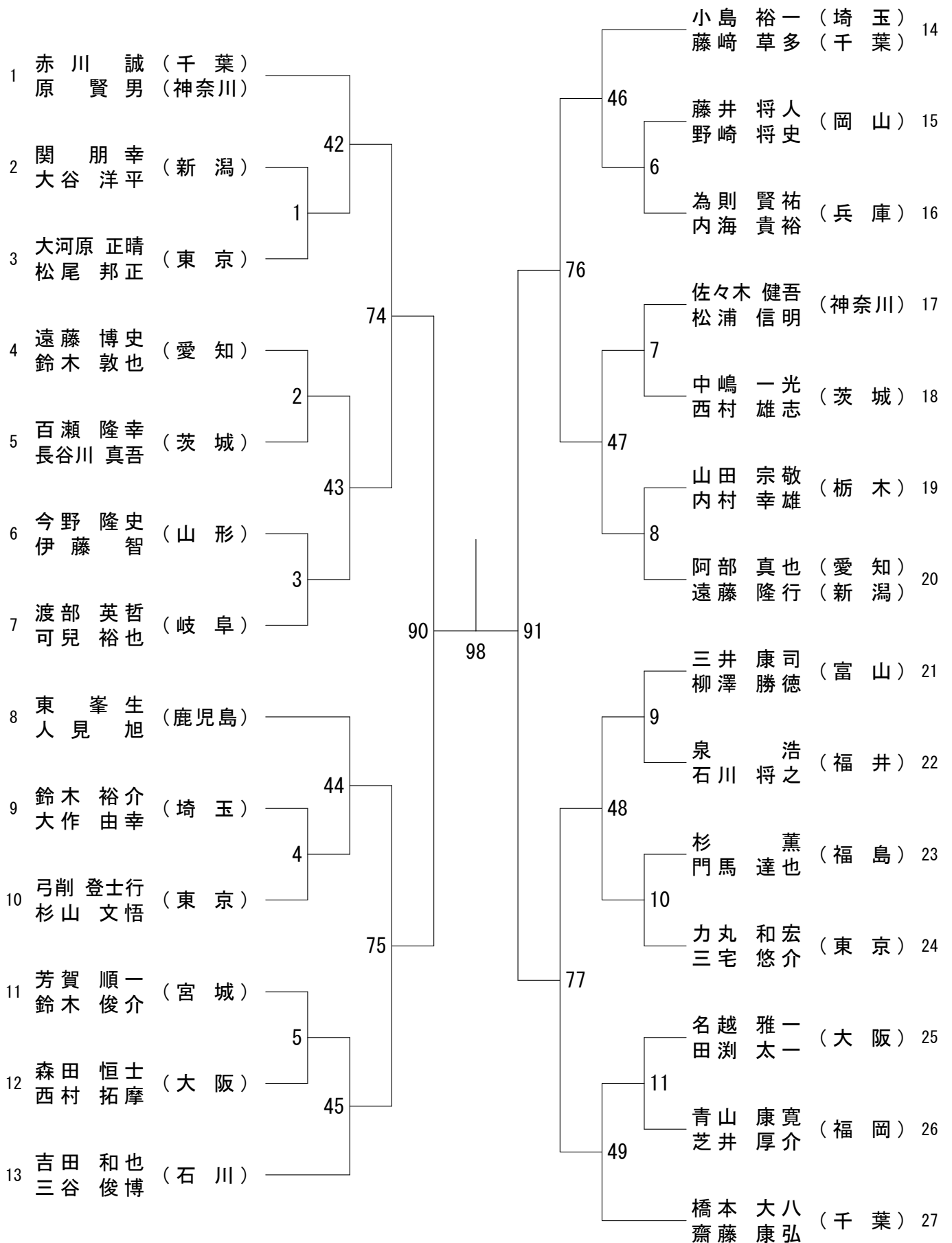
30歳以上男子ダブルス-3



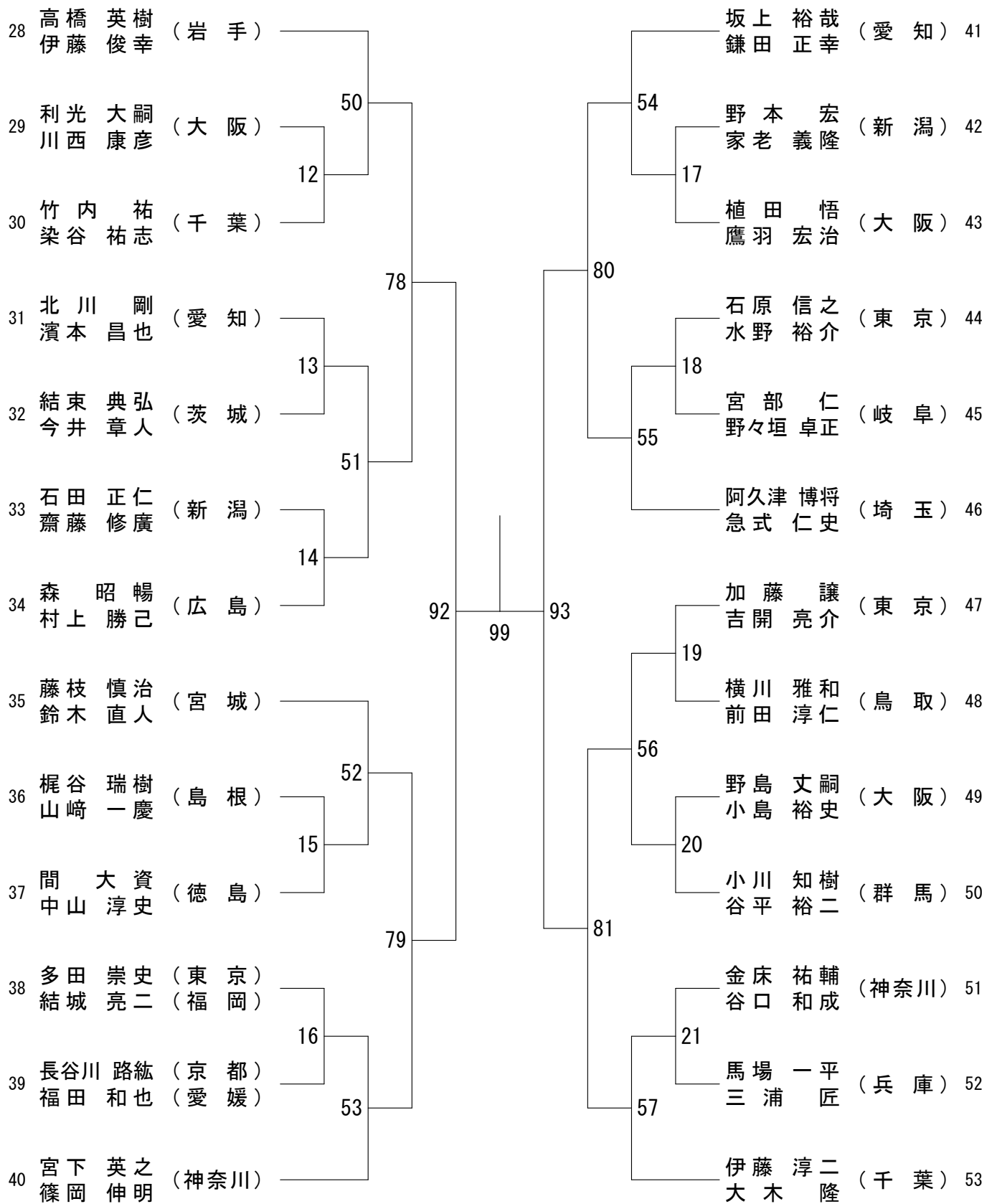
30歳以上男子ダブルス-4



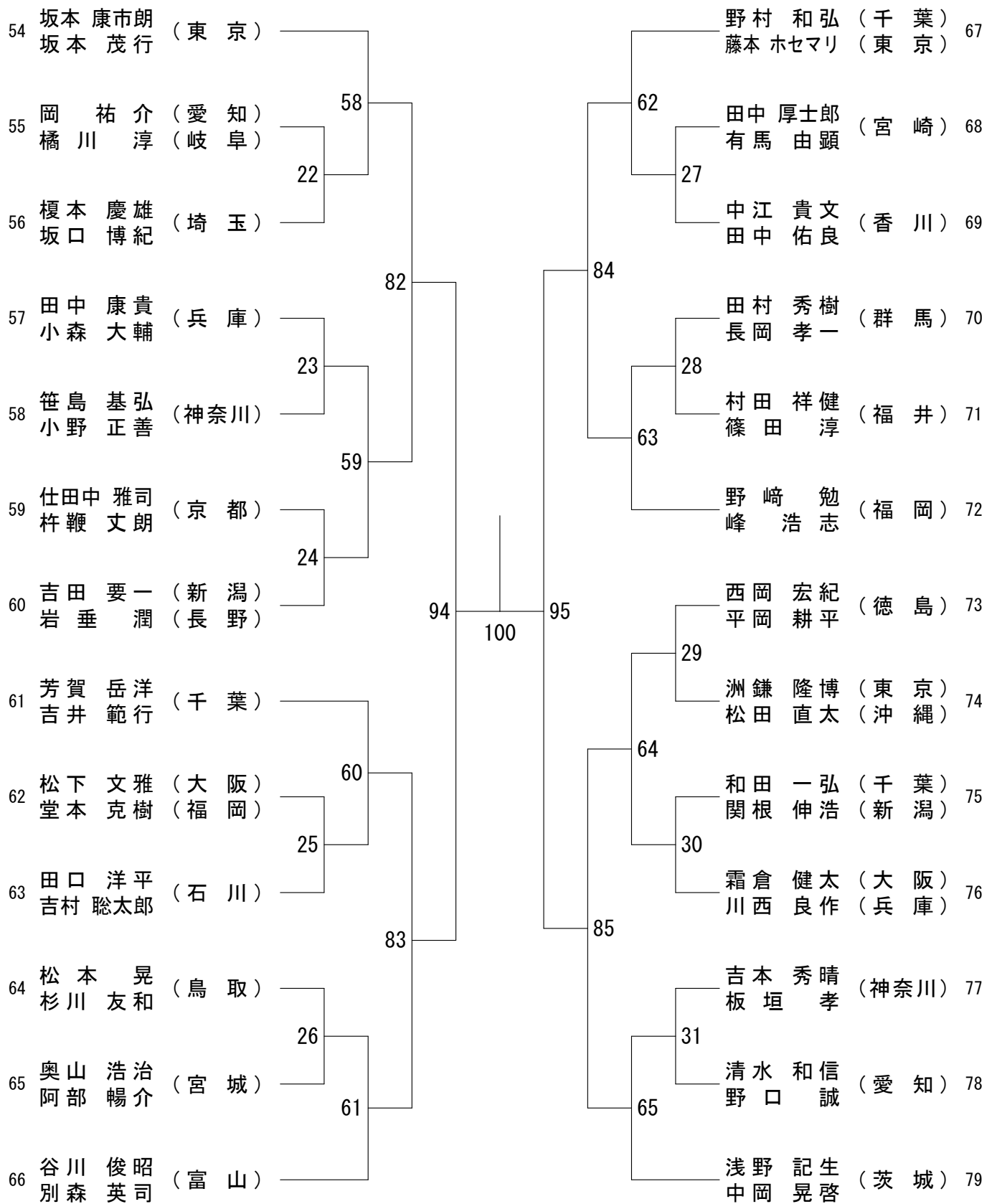
35歳以上男子ダブルス-1



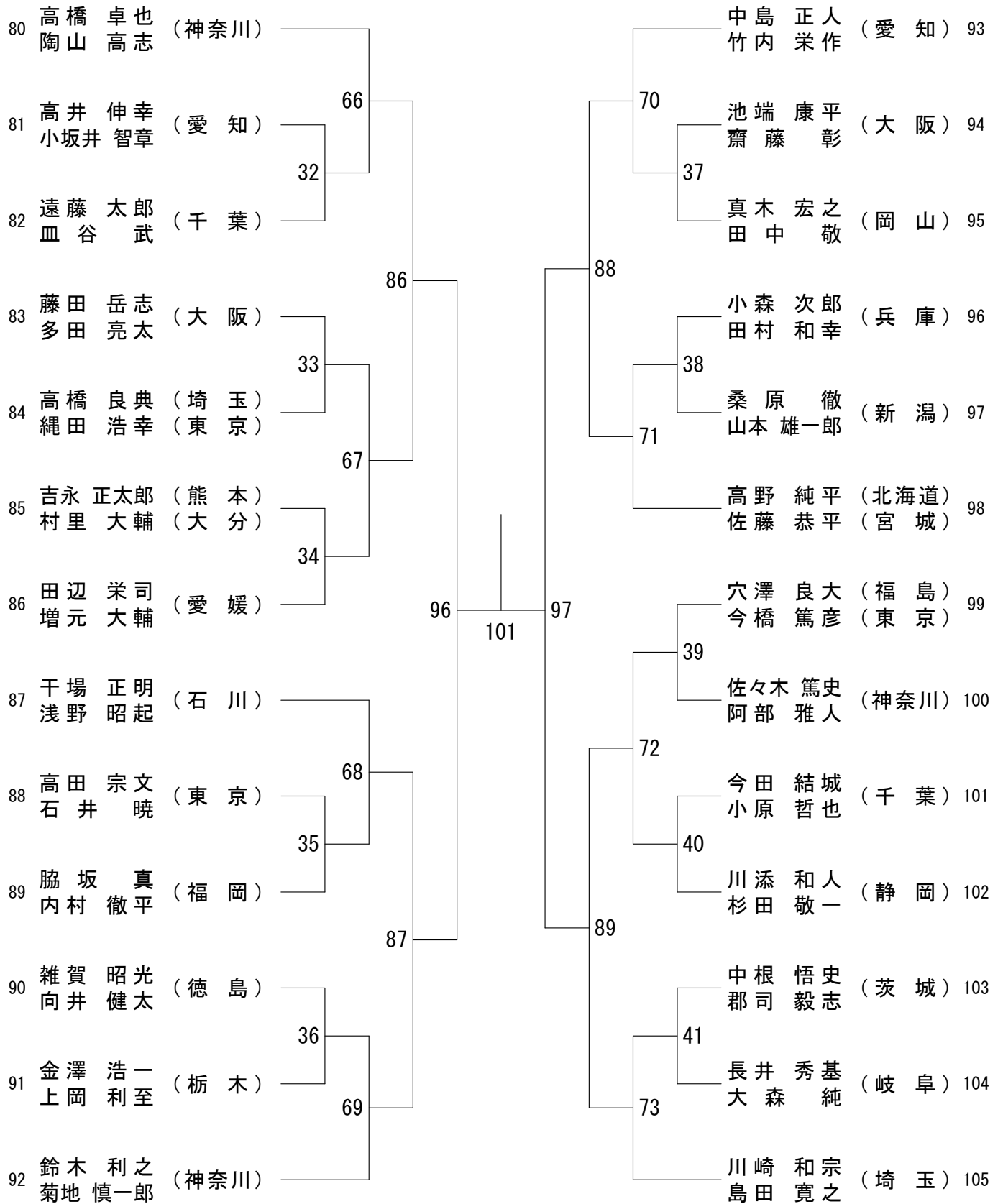
35歳以上男子ダブルス-2



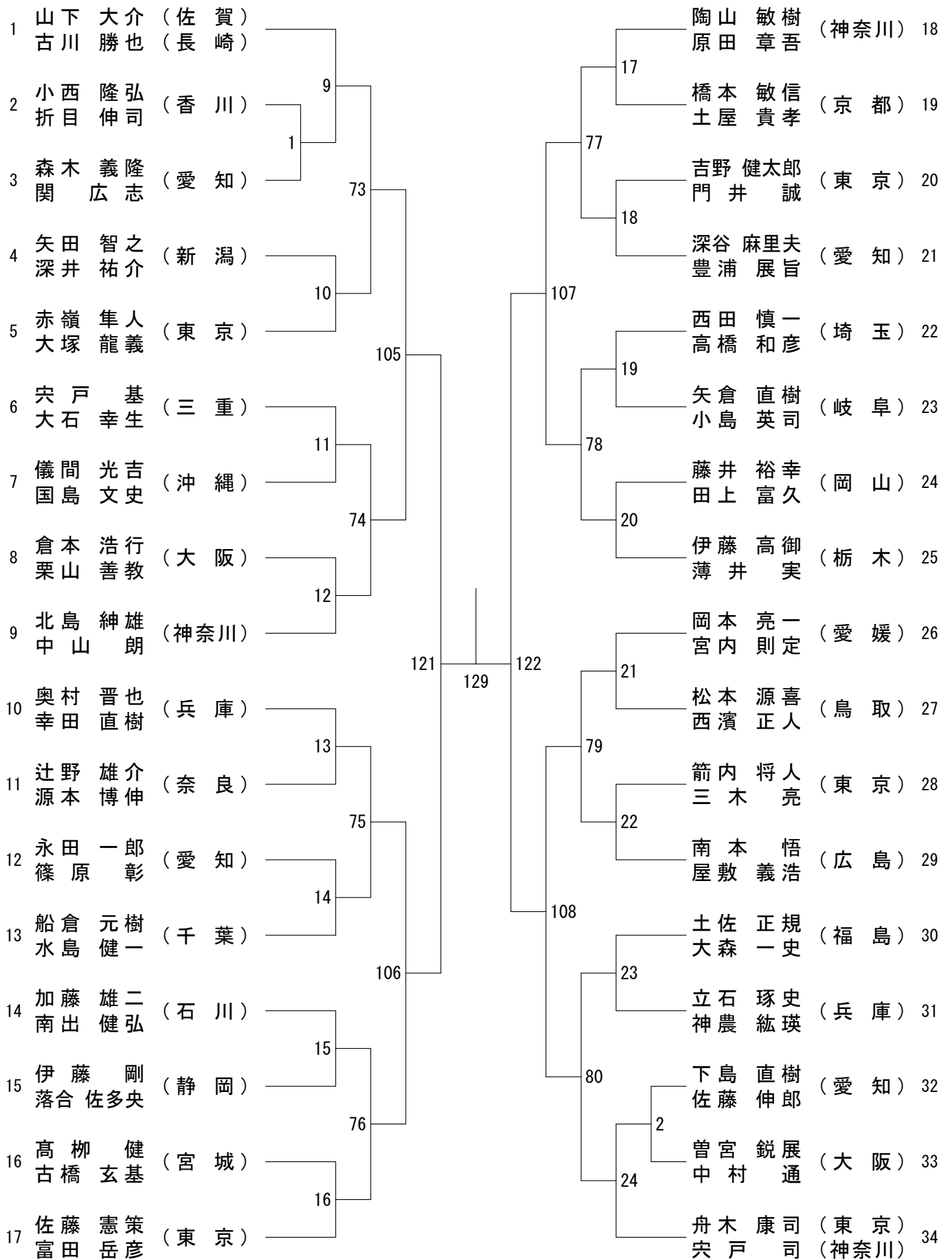
35歳以上男子ダブルス-3



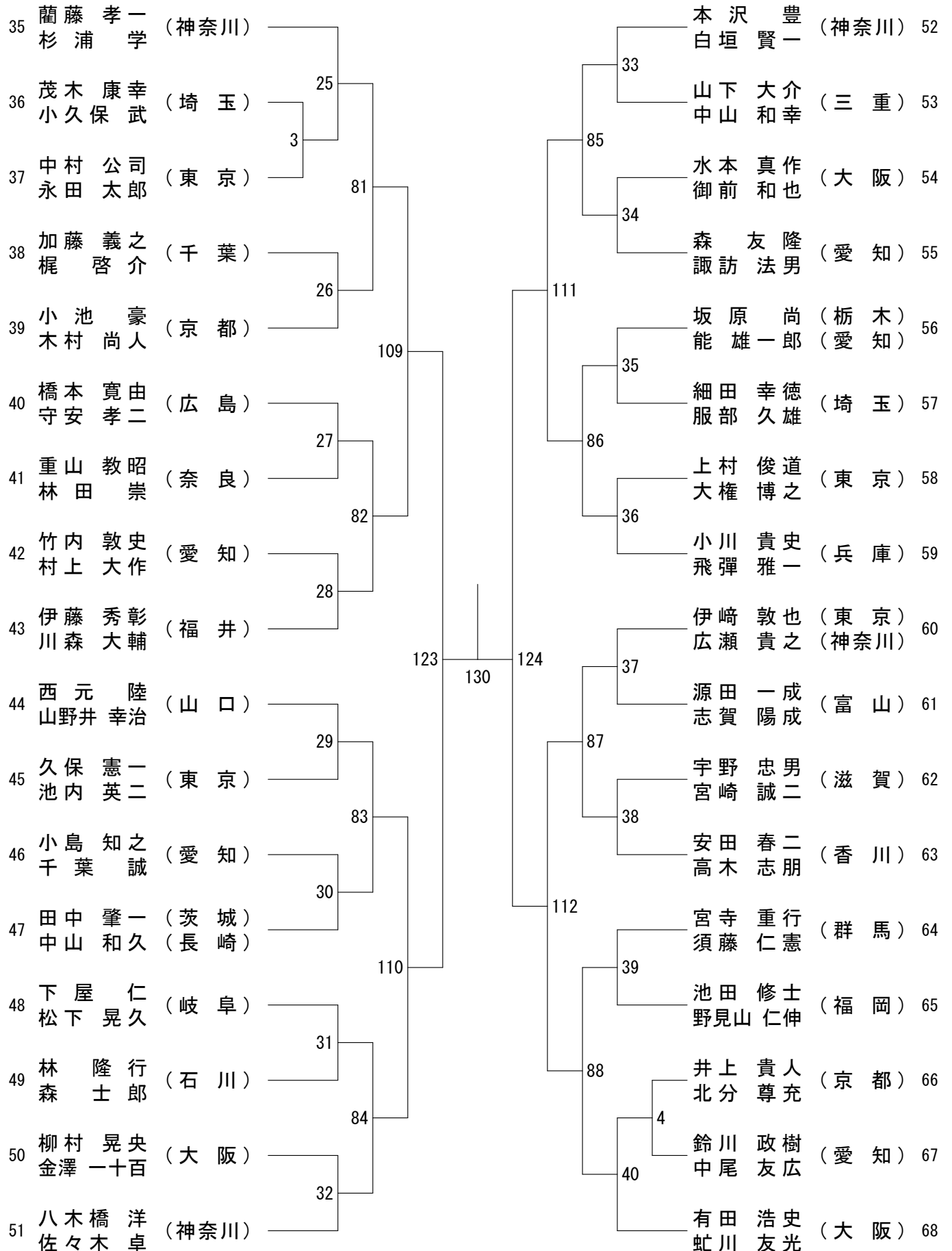
35歳以上男子ダブルス-4



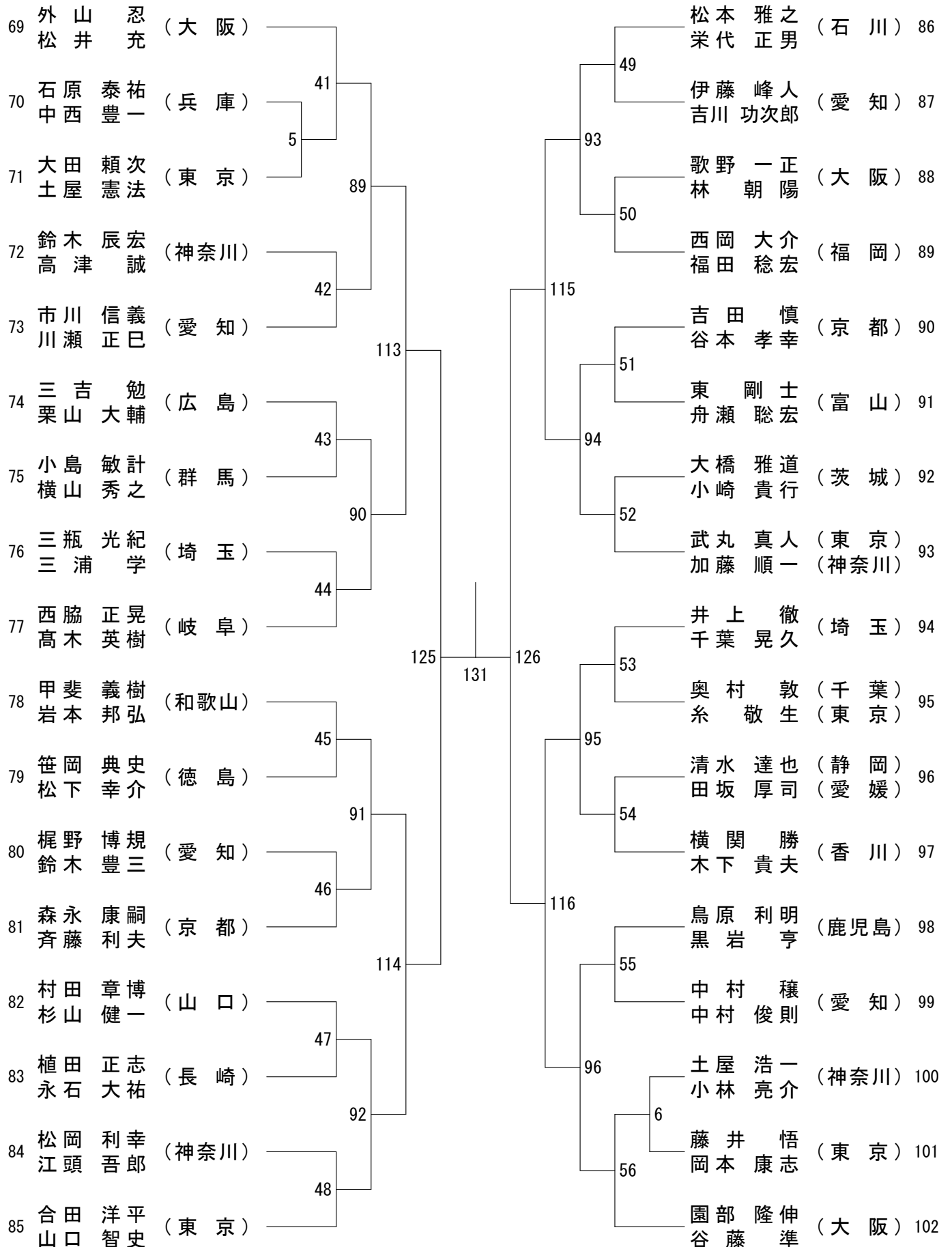
40歳以上男子ダブルス-1



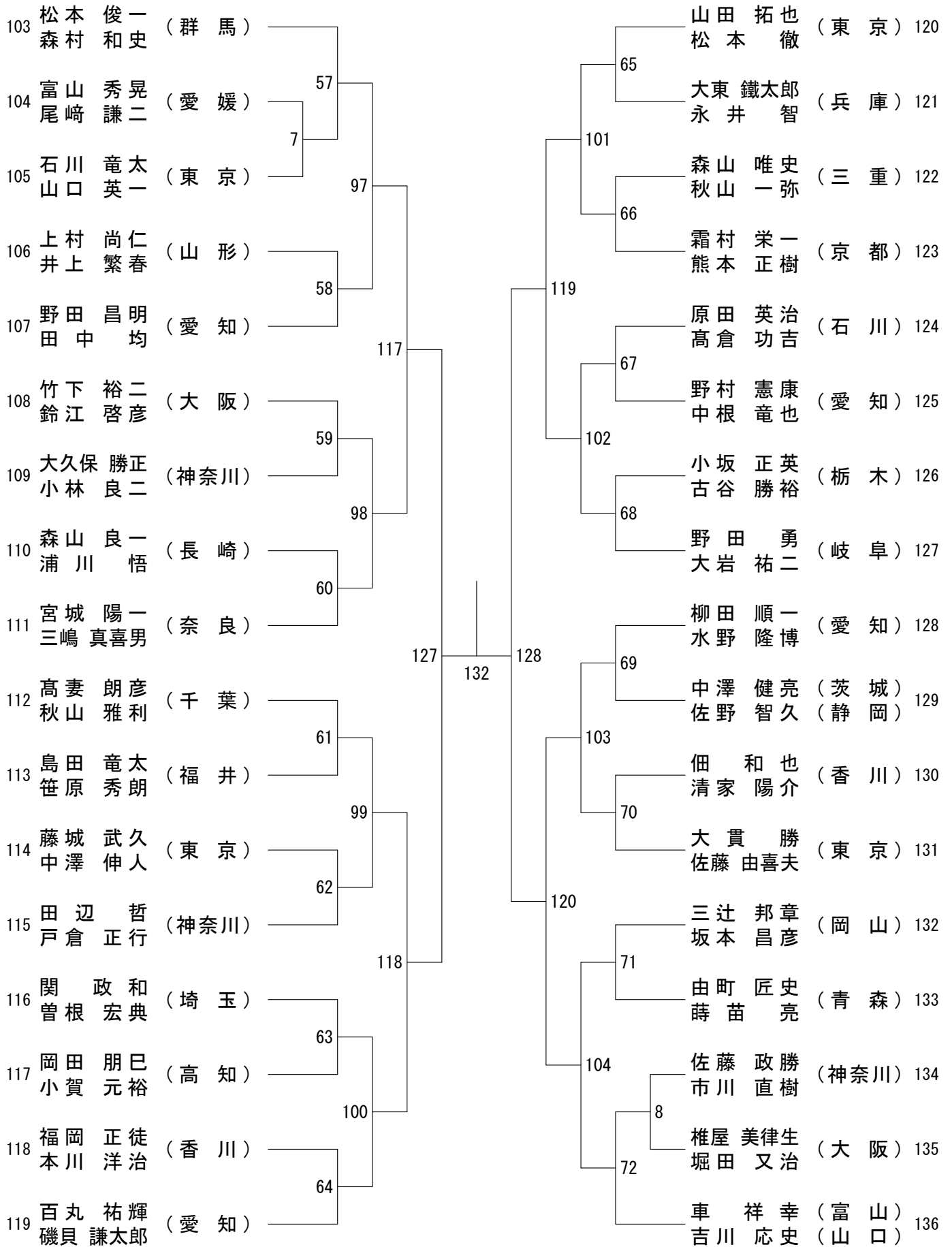
40歳以上男子ダブルス-2



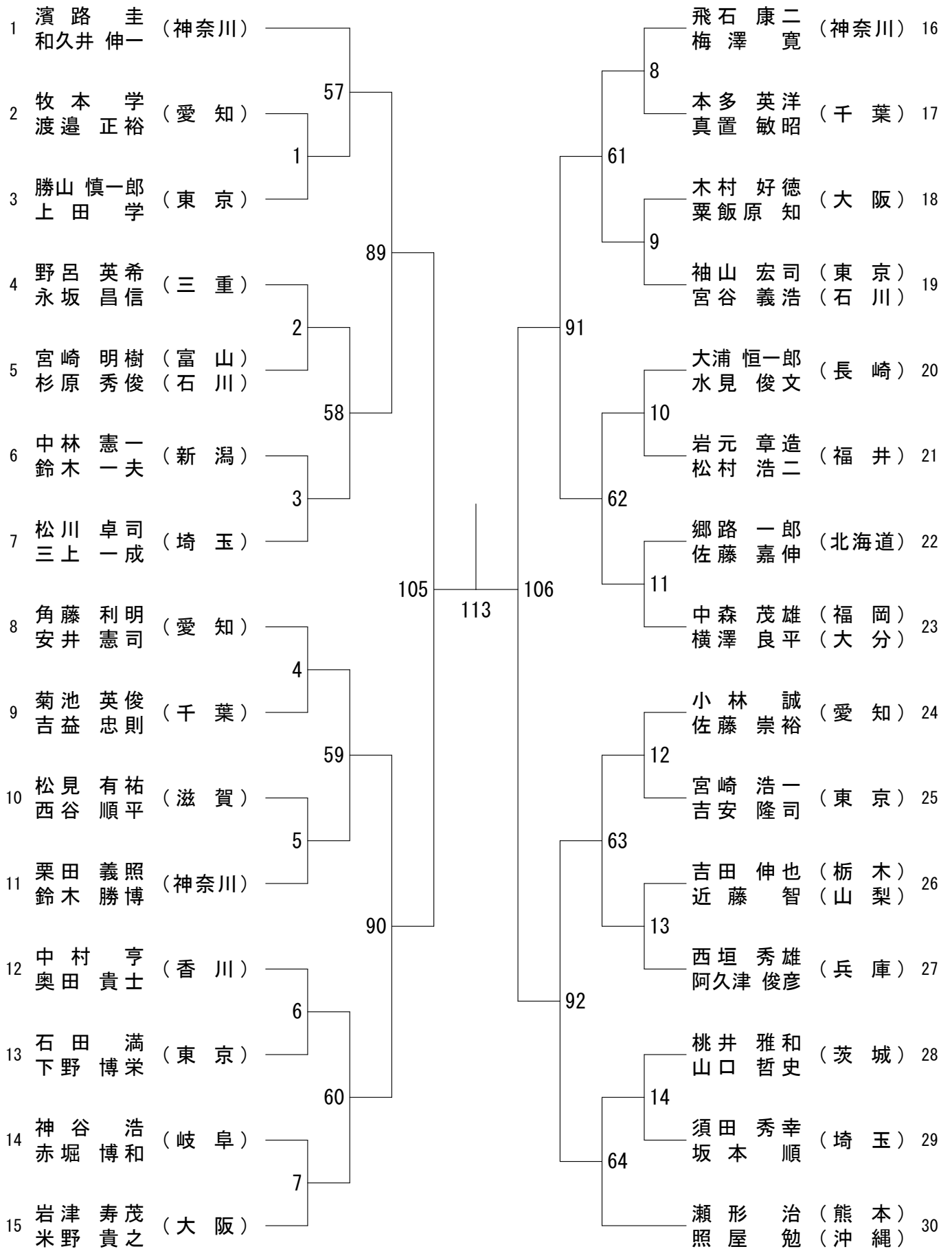
40歳以上男子ダブルス-3



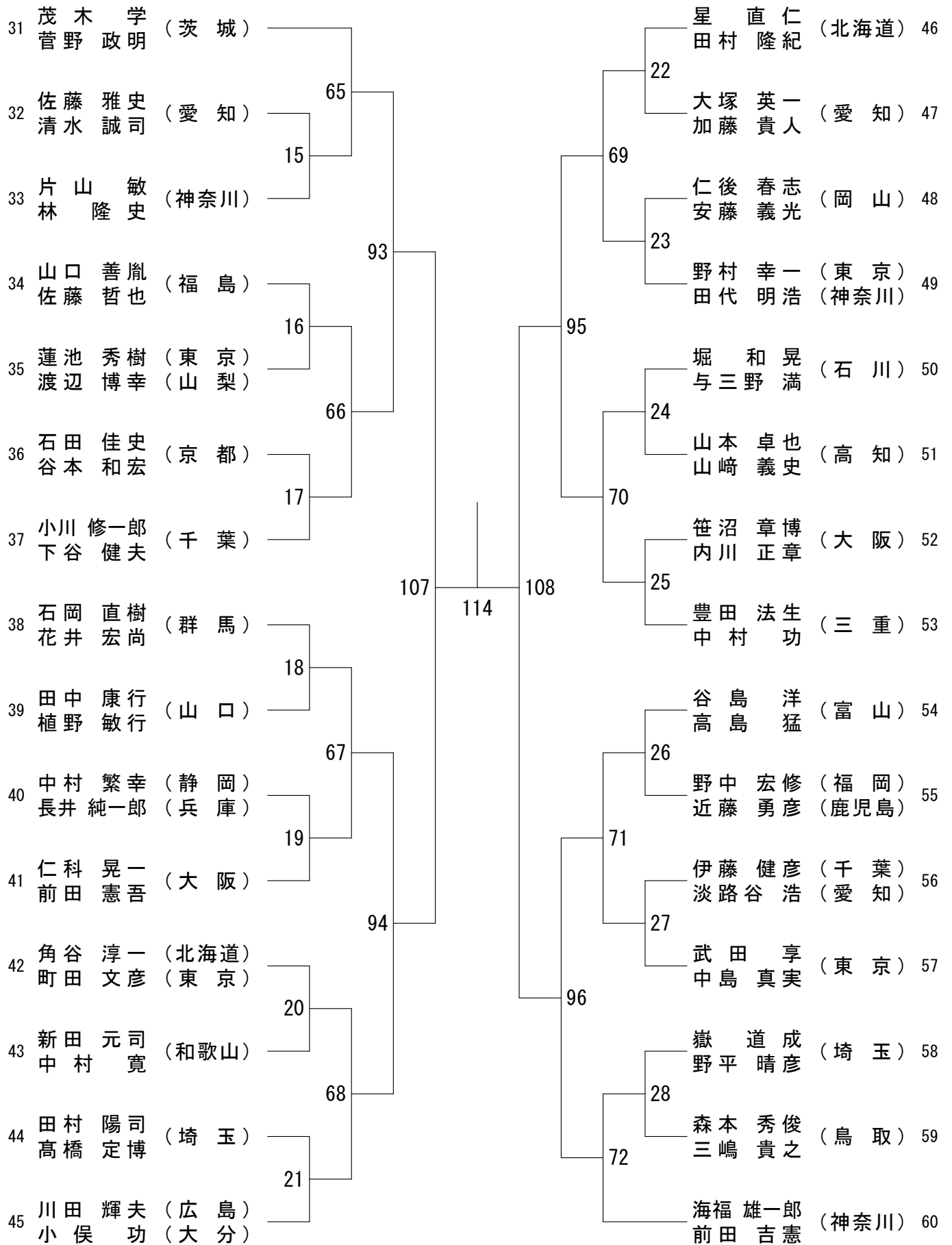
40歳以上男子ダブルス-4



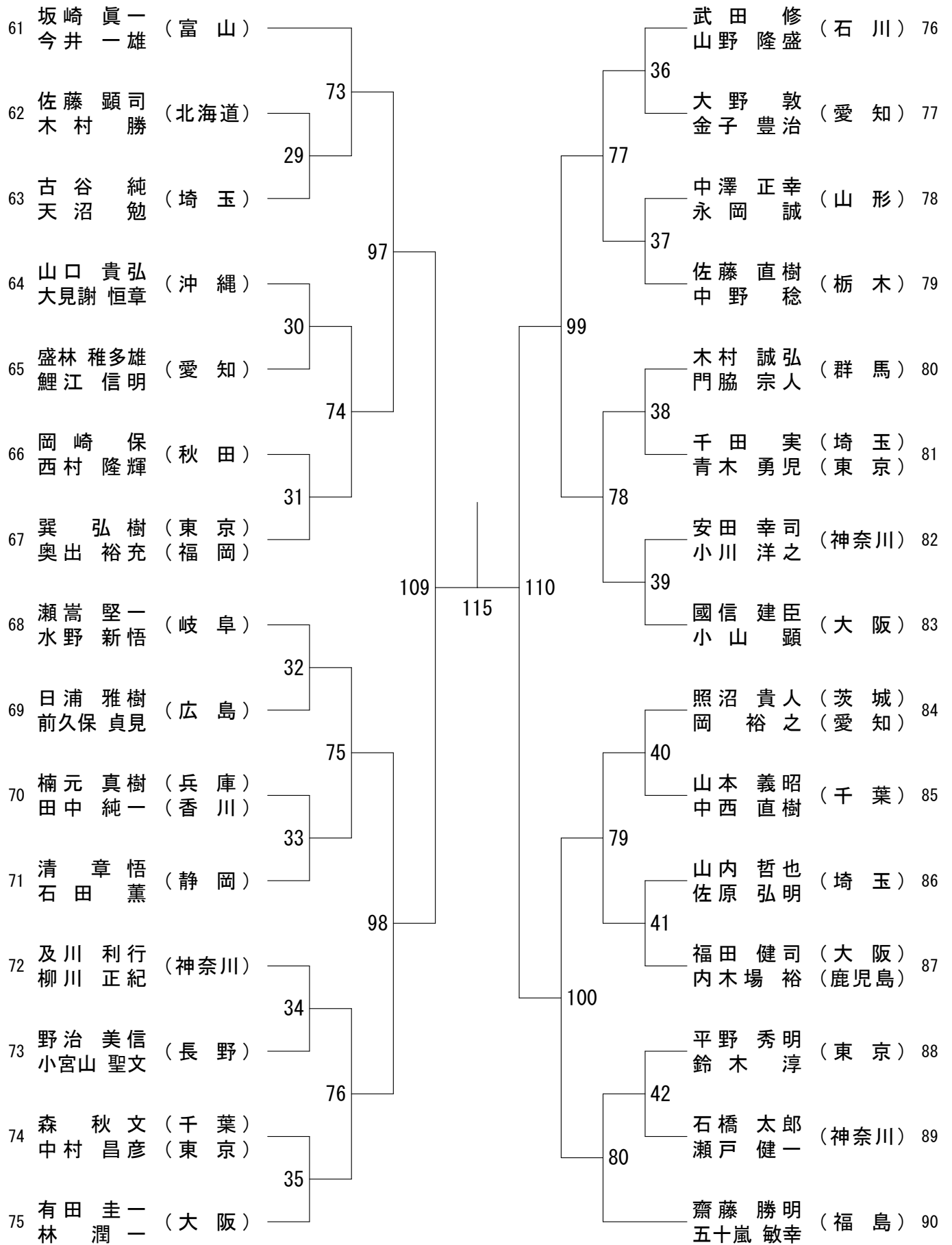
45歳以上男子ダブルス-1



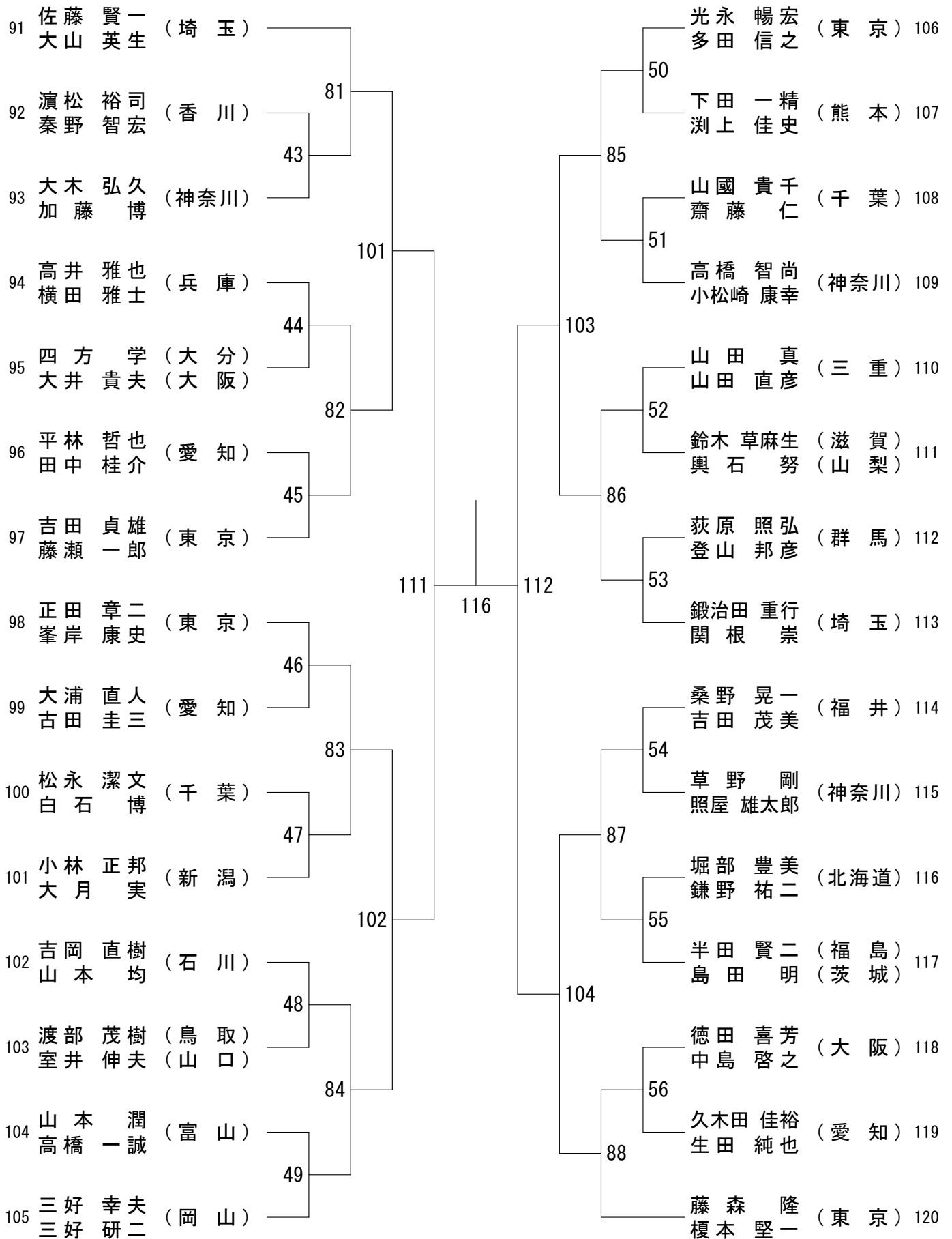
45歳以上男子ダブルス-2



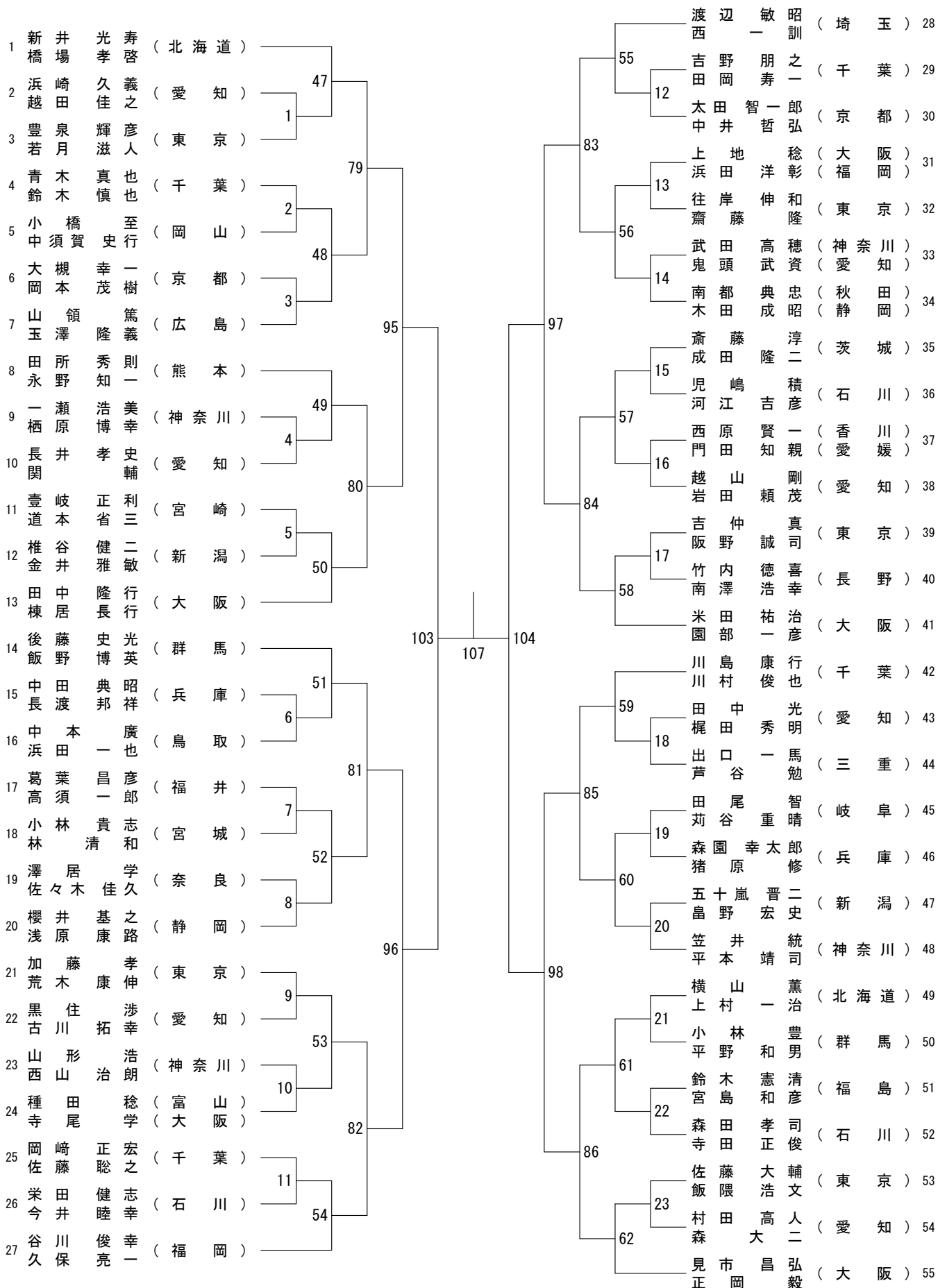
45歳以上男子ダブルス-3



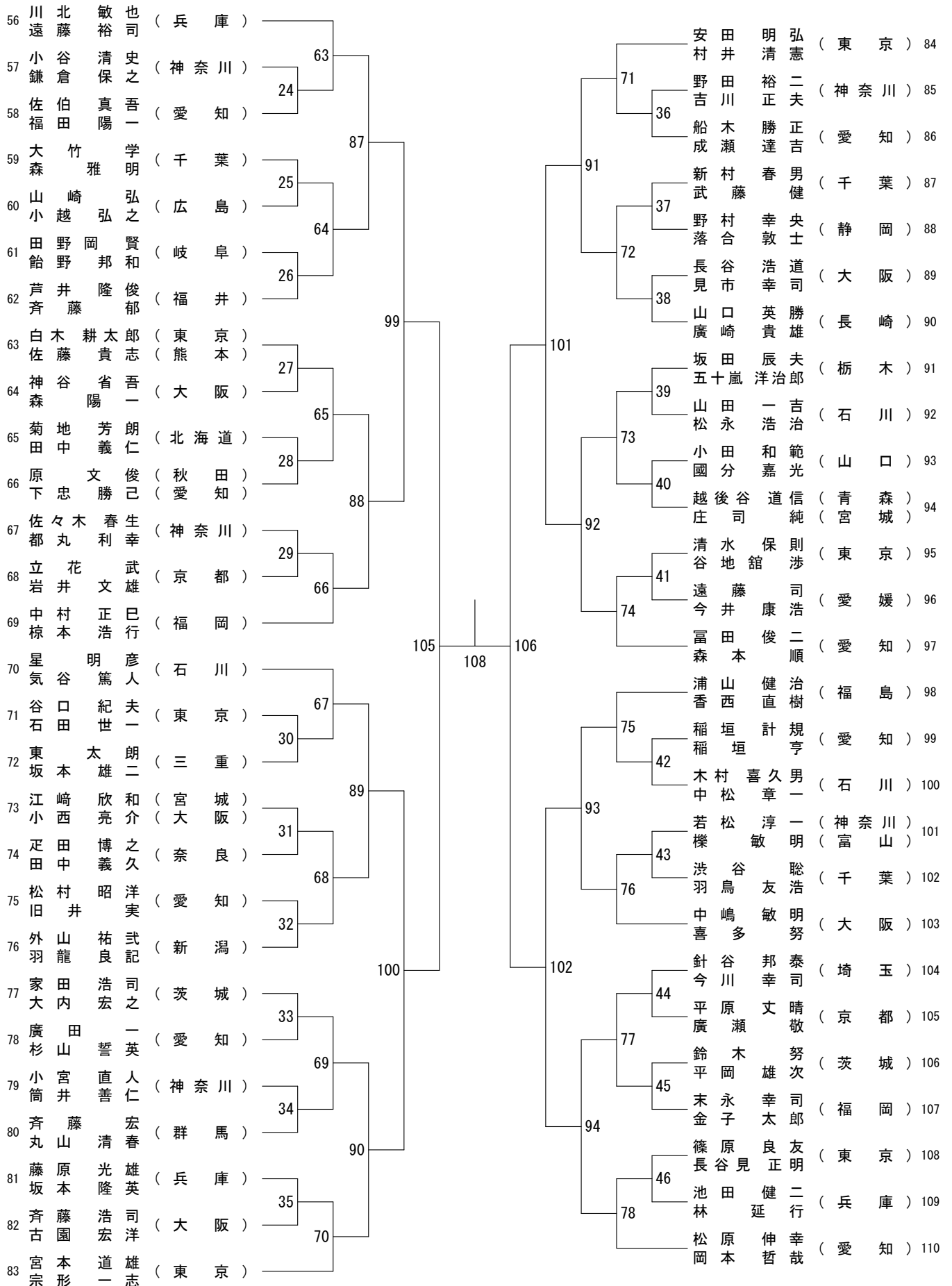
45歳以上男子ダブルス-4



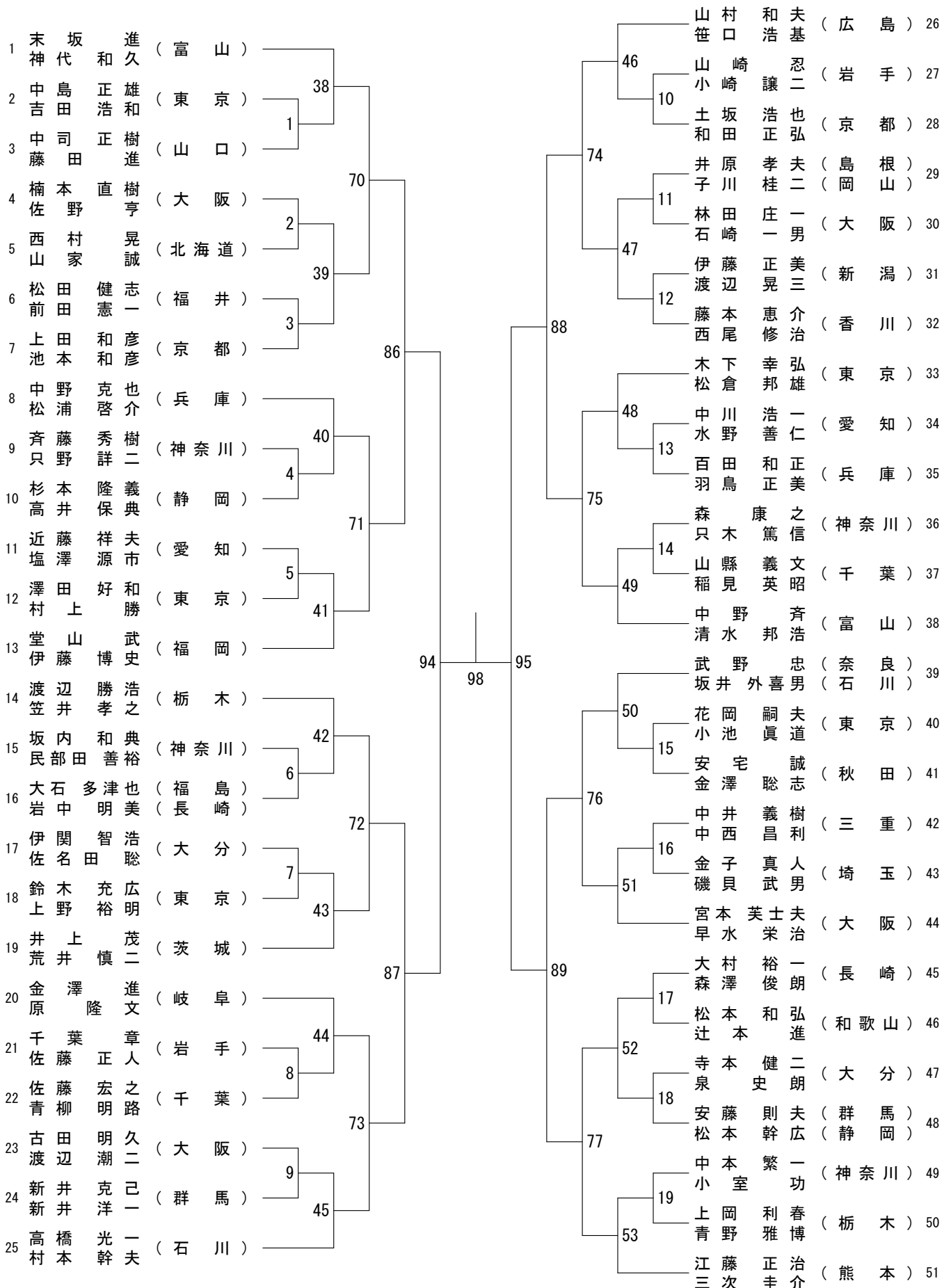
50歳以上男子ダブルス-1



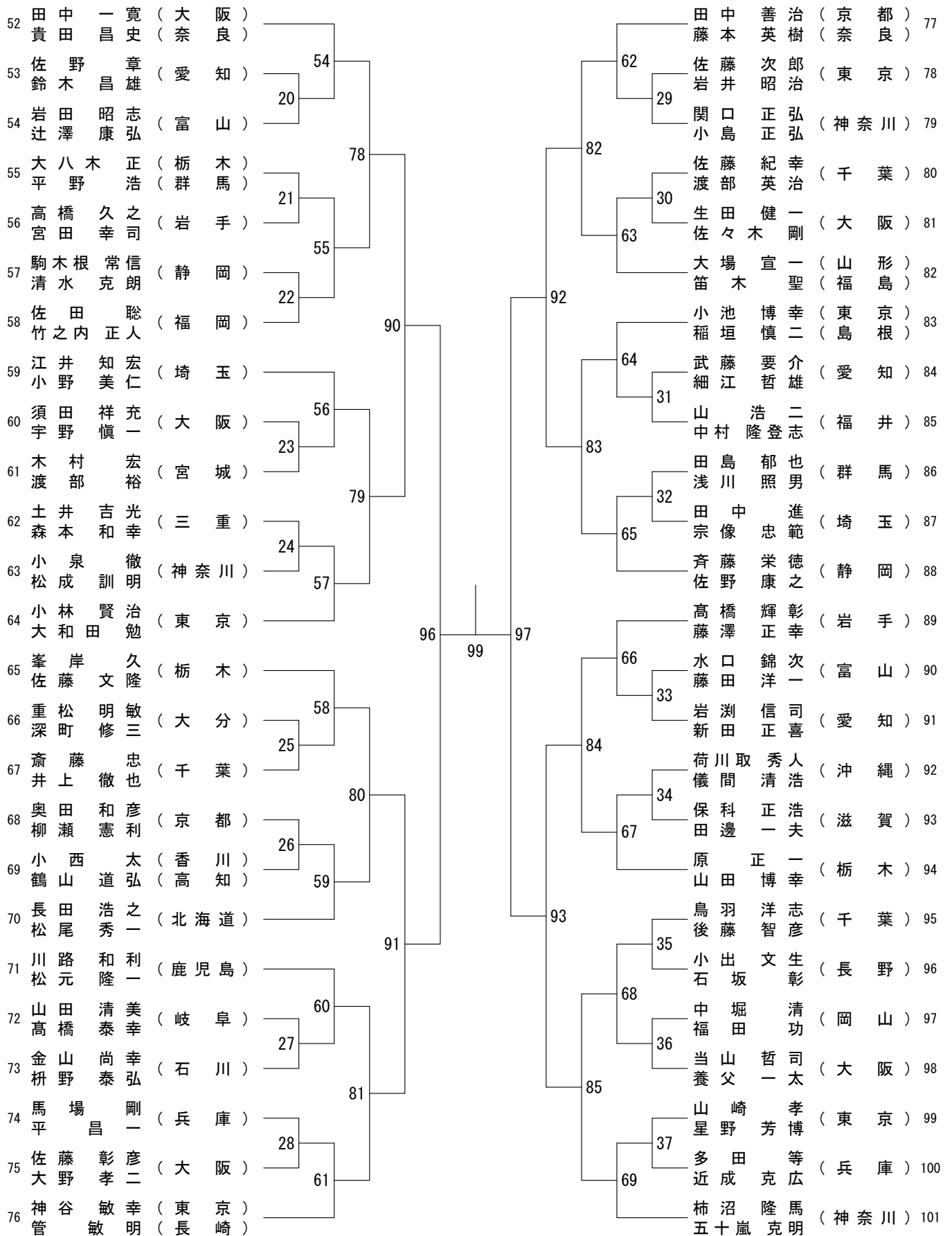
50歳以上男子ダブルス-2



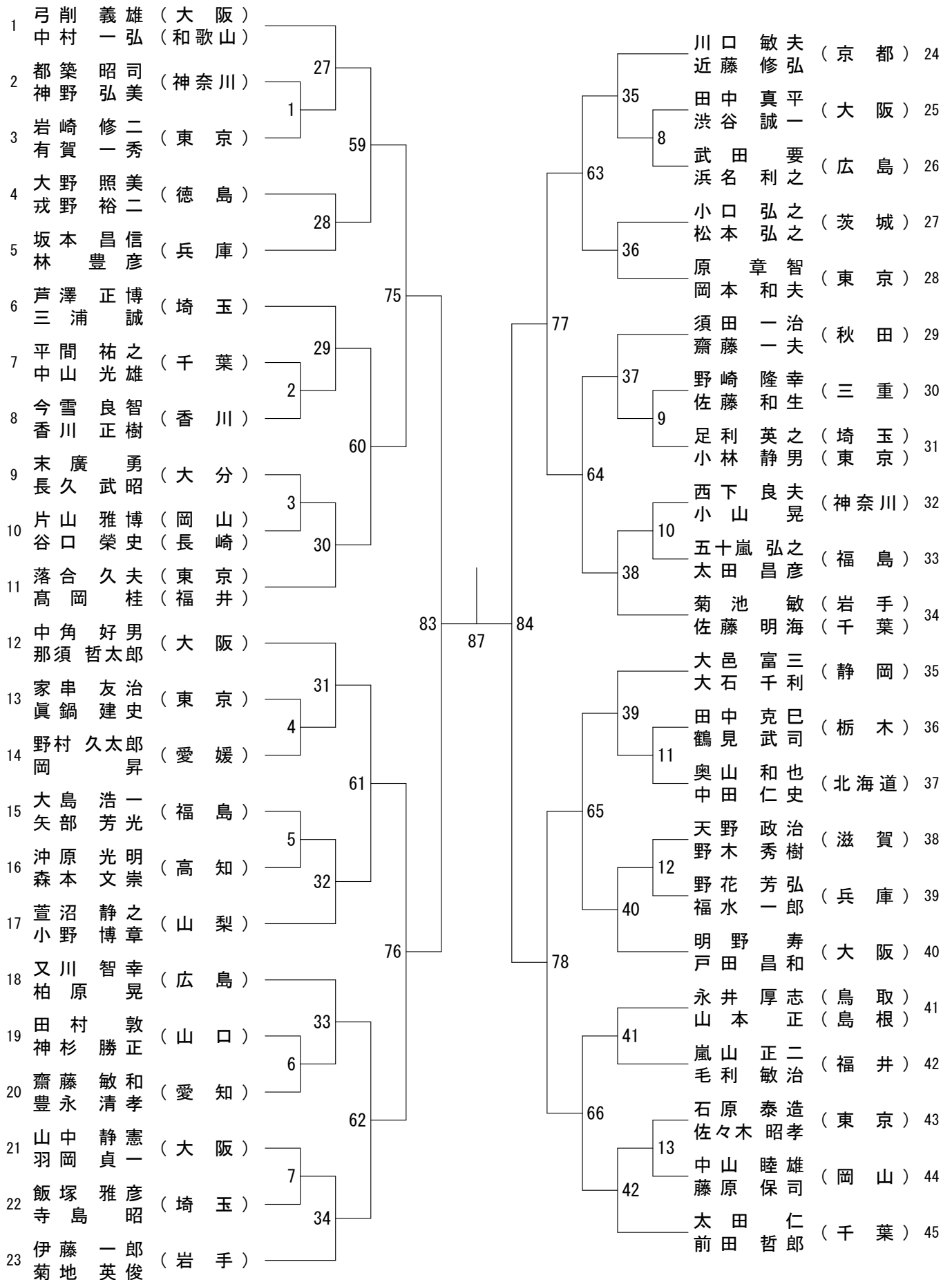
55歳以上男子ダブルス-1



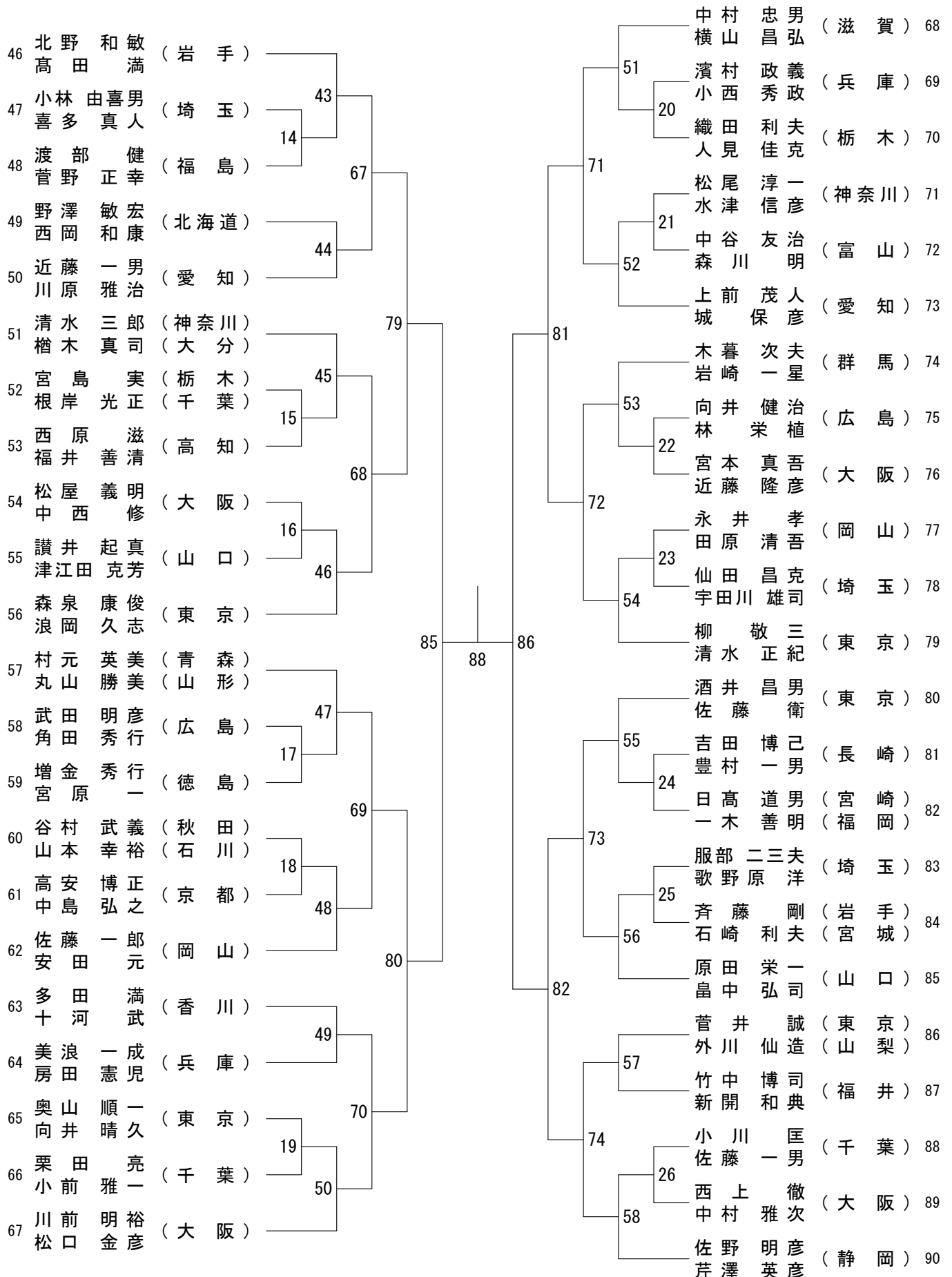
55歳以上男子ダブルス-2



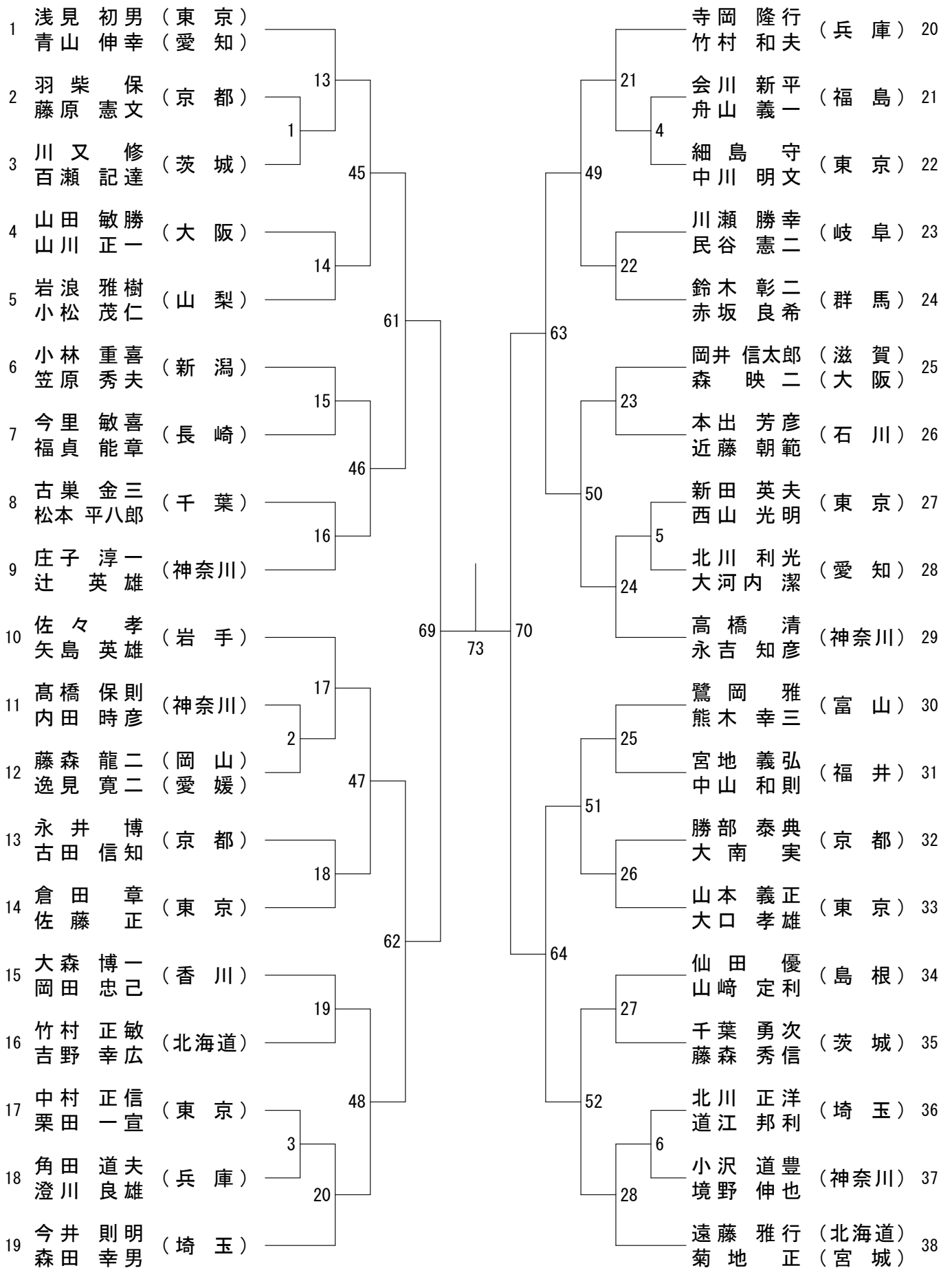
60歳以上男子ダブルス-1



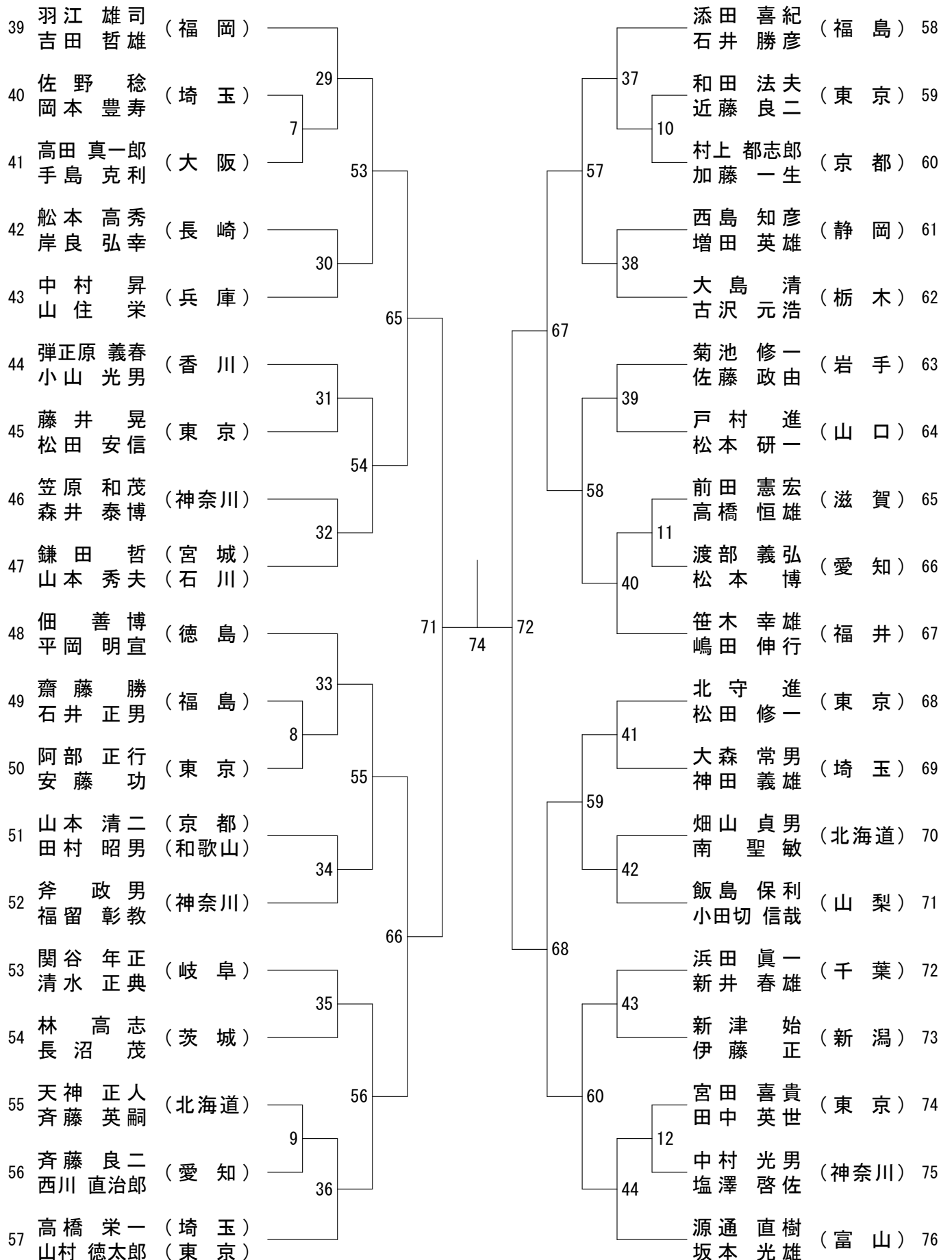
60歳以上男子ダブルス-2



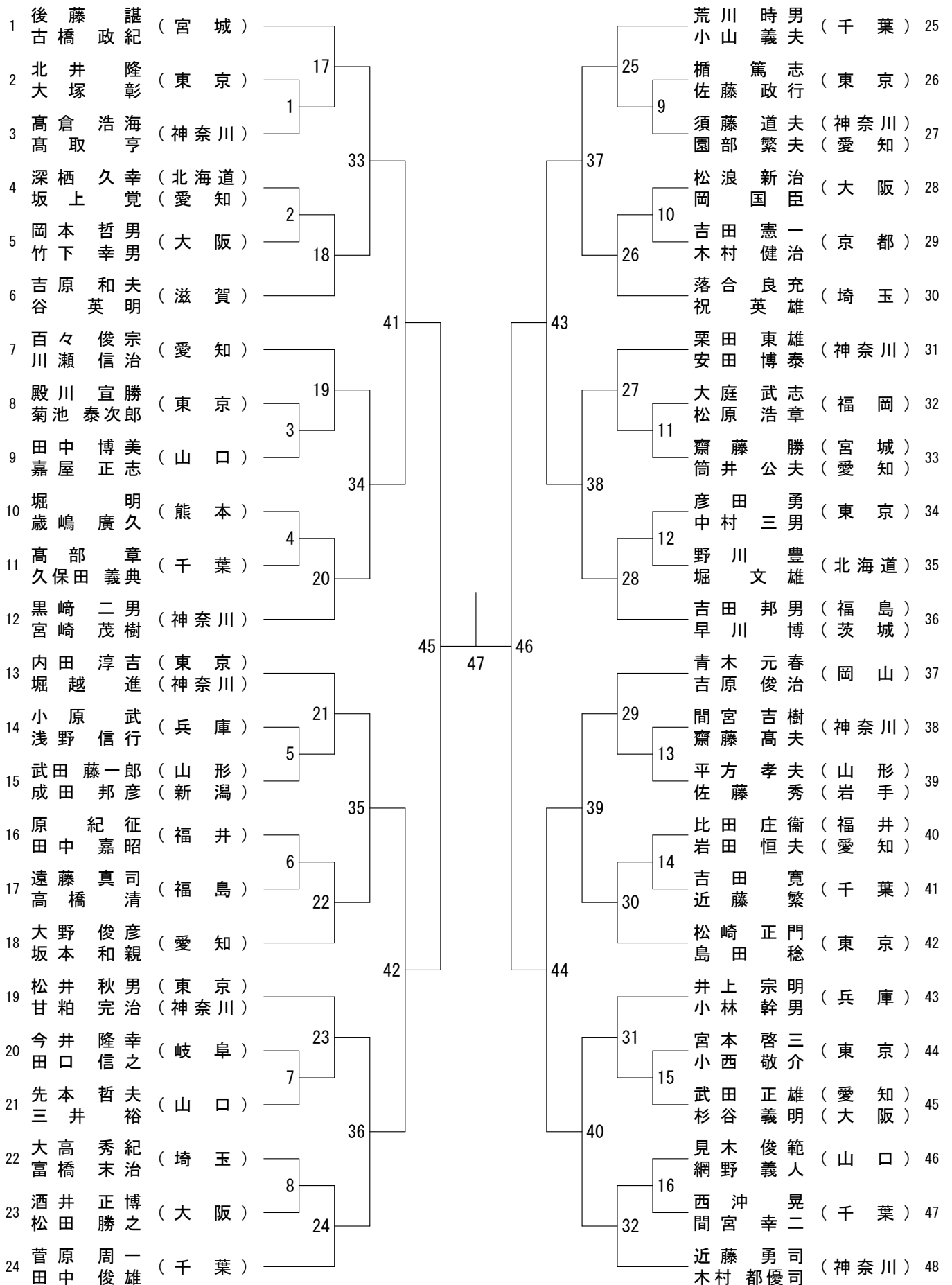
65歳以上男子ダブルス-1



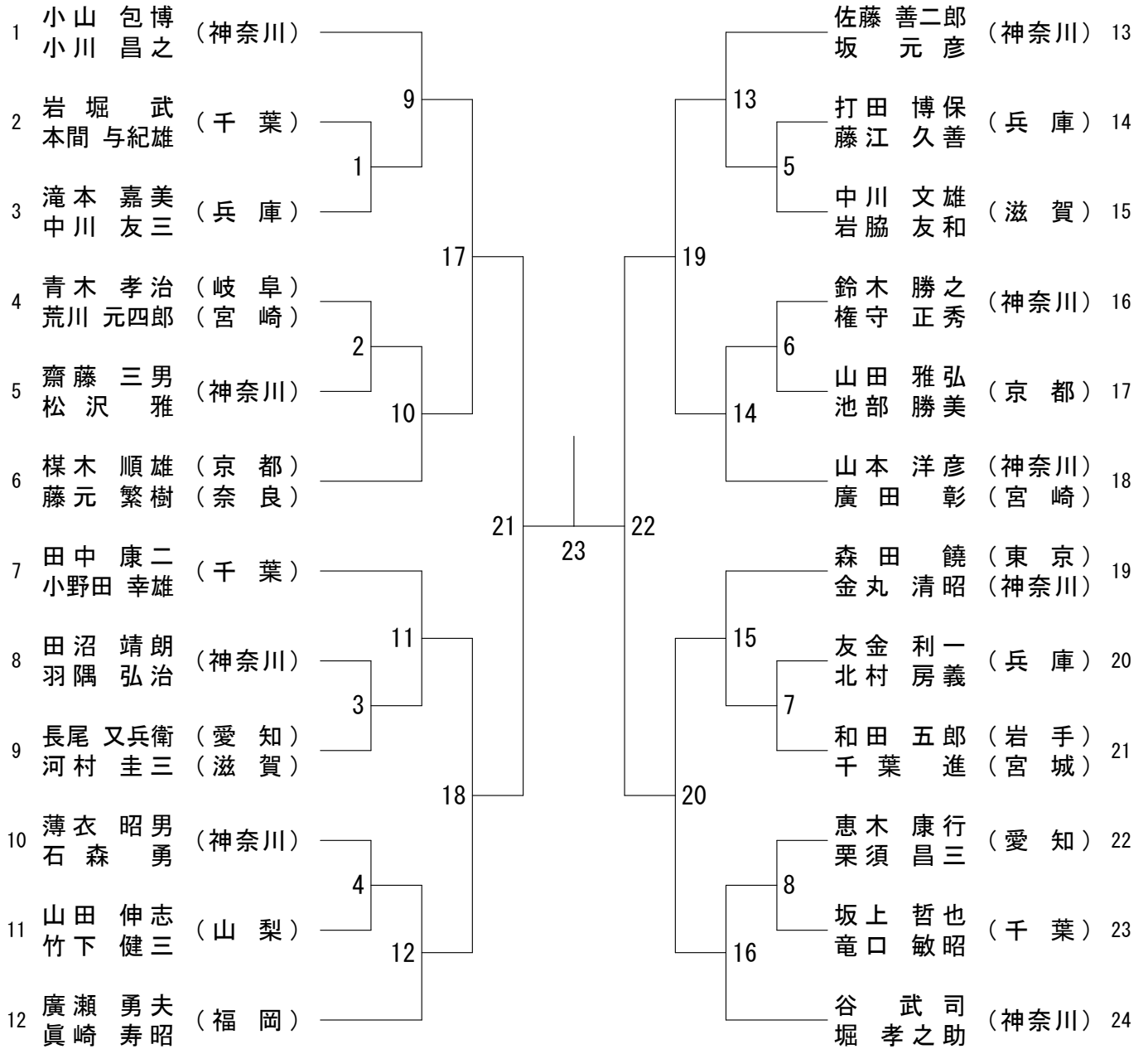
65歳以上男子ダブルス-2



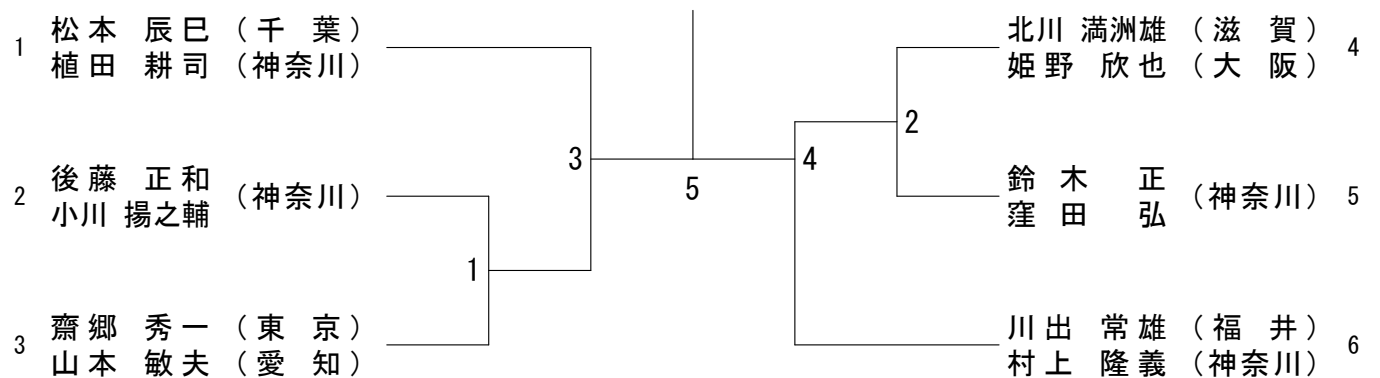
70歳以上男子ダブルス



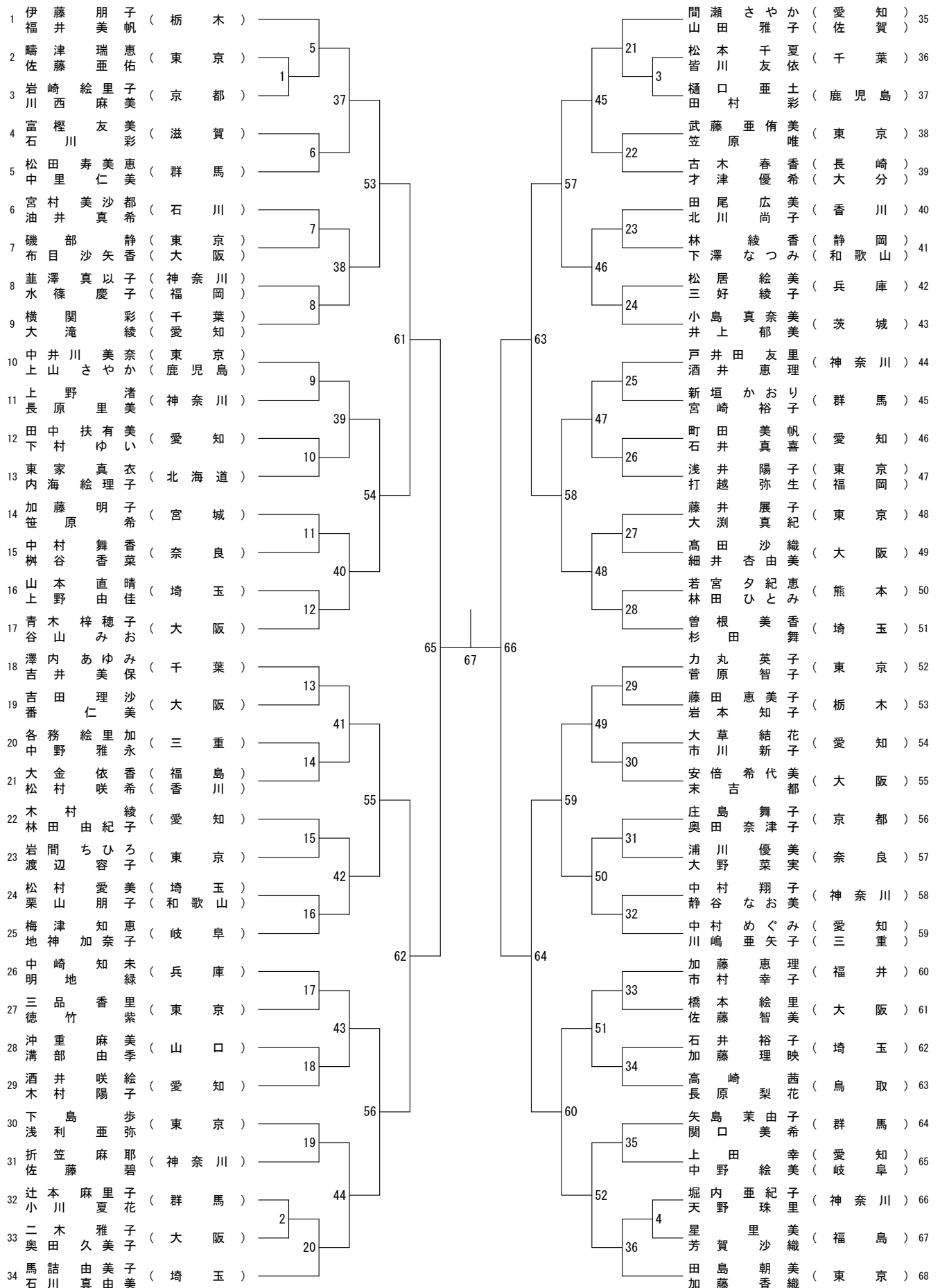
75歳以上男子ダブルス



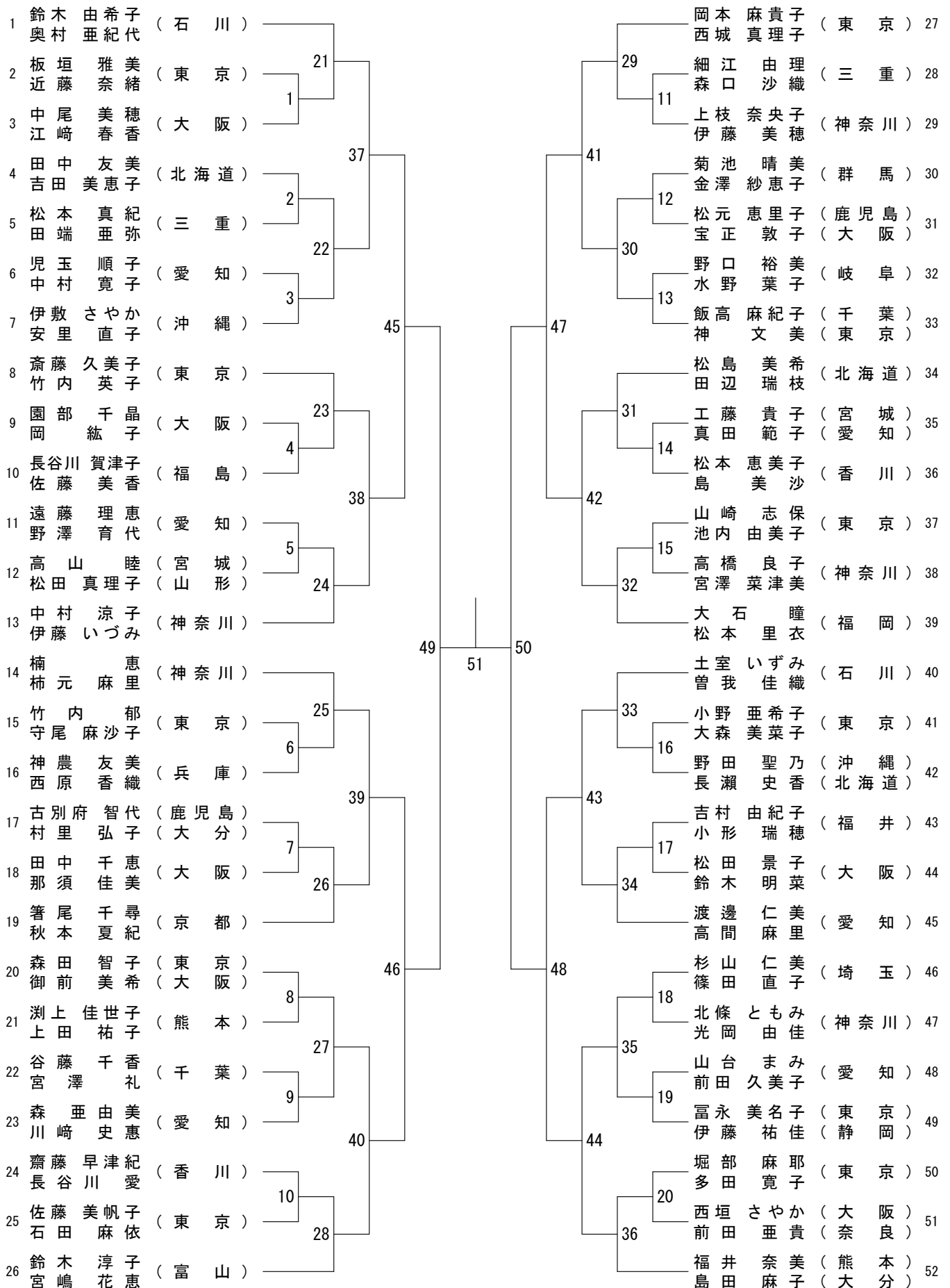
80歳以上男子ダブルス



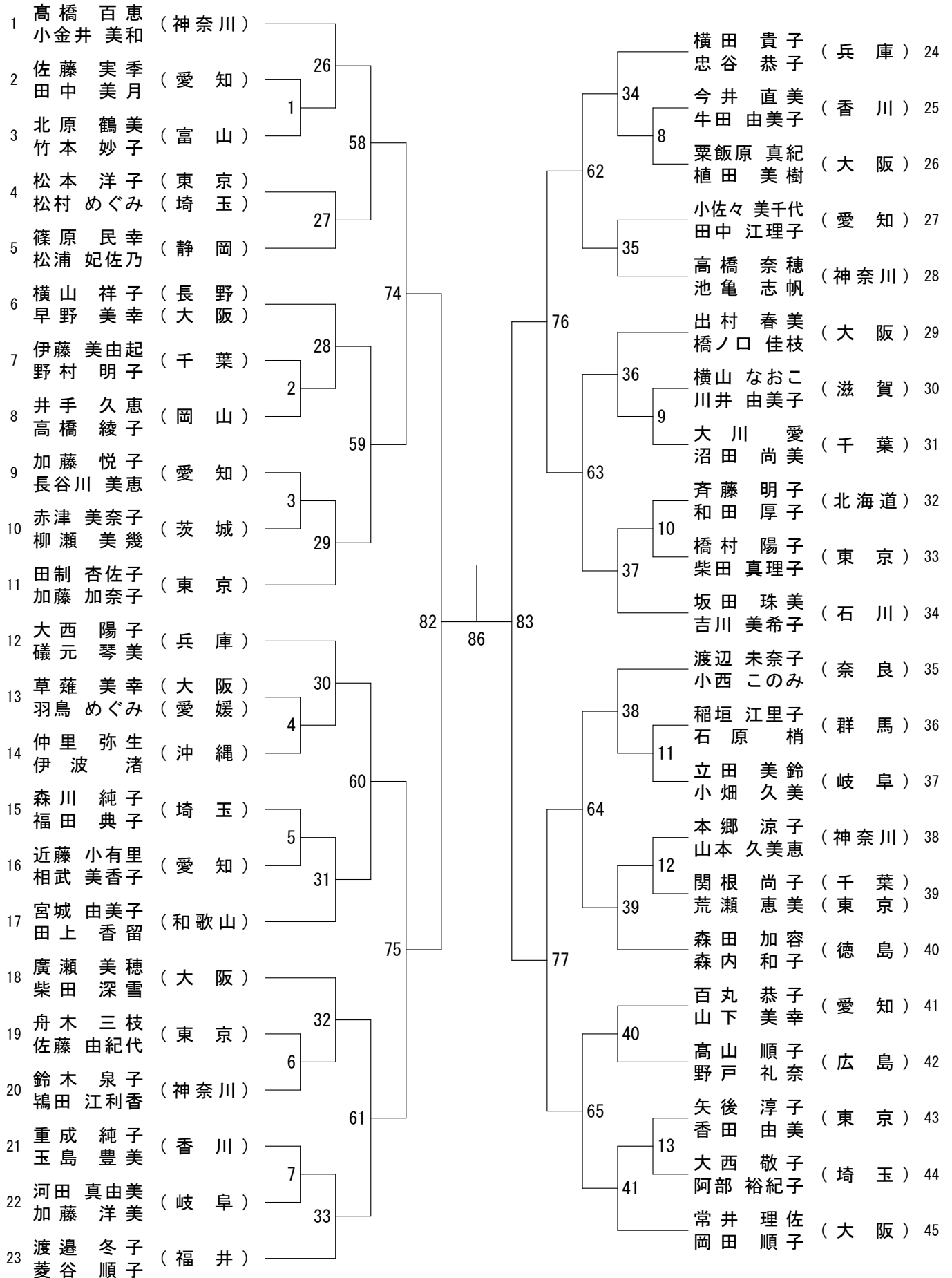
30歳以上女子ダブルス



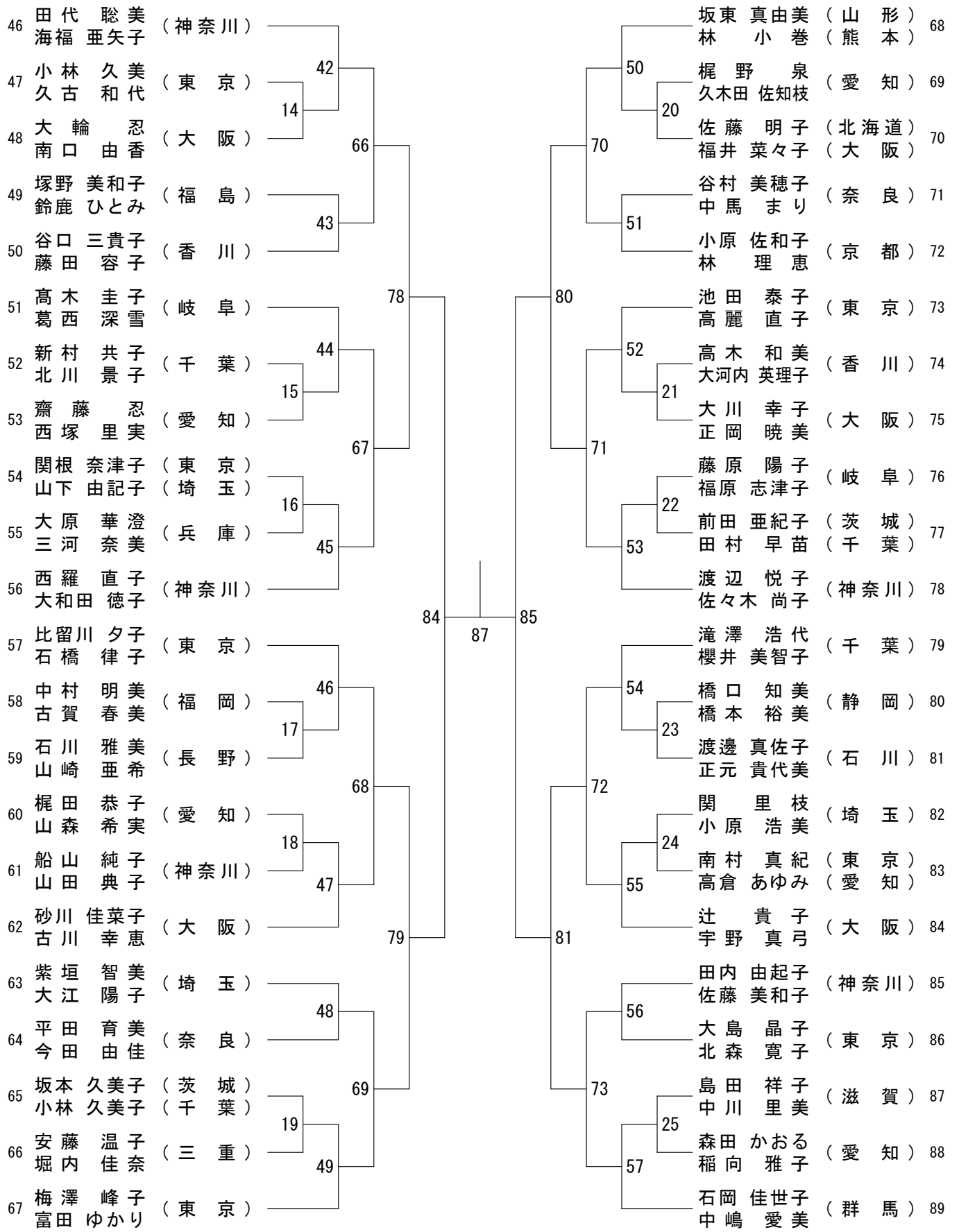
35歳以上女子ダブルス



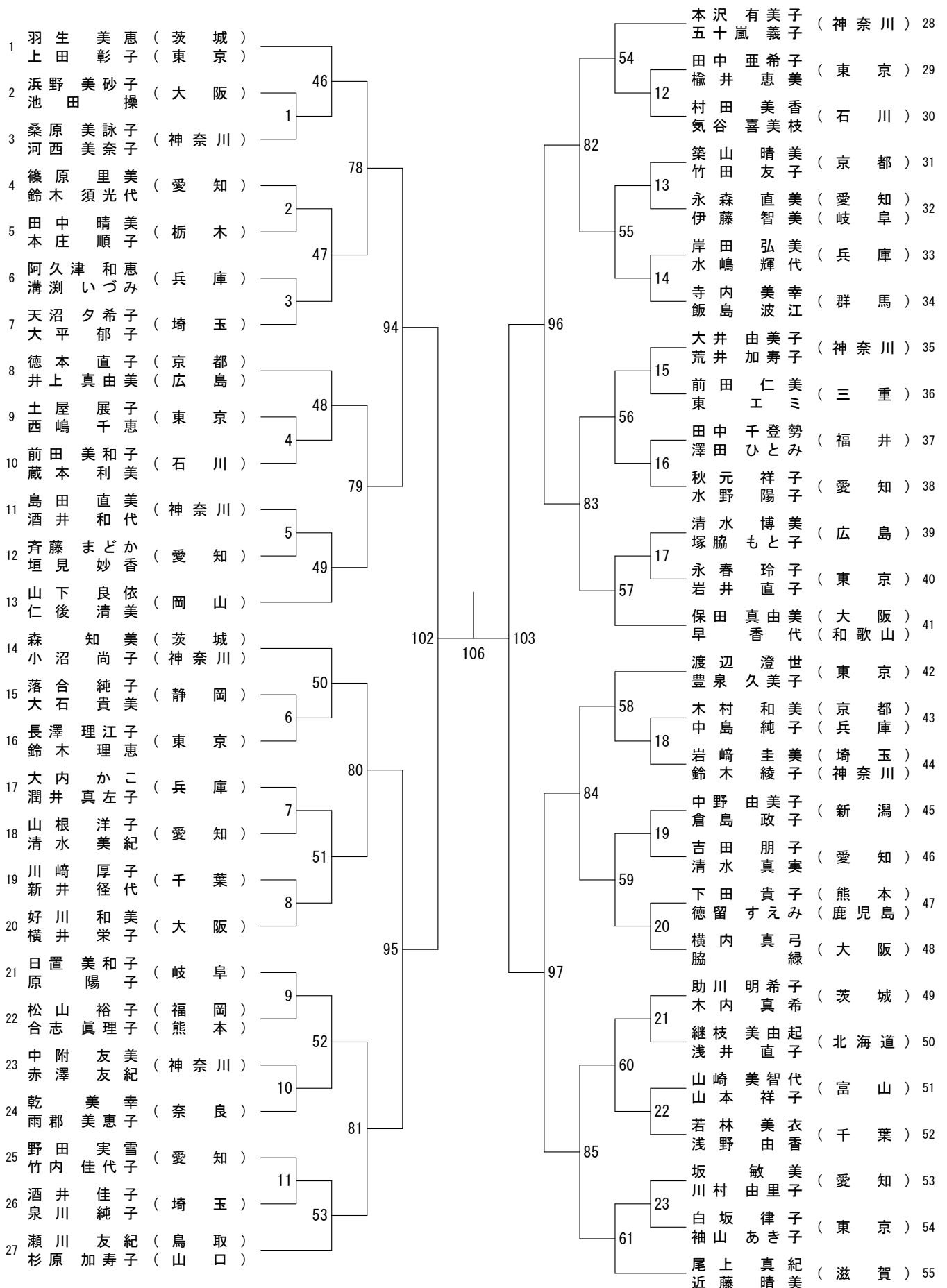
40歳以上女子ダブルス-1



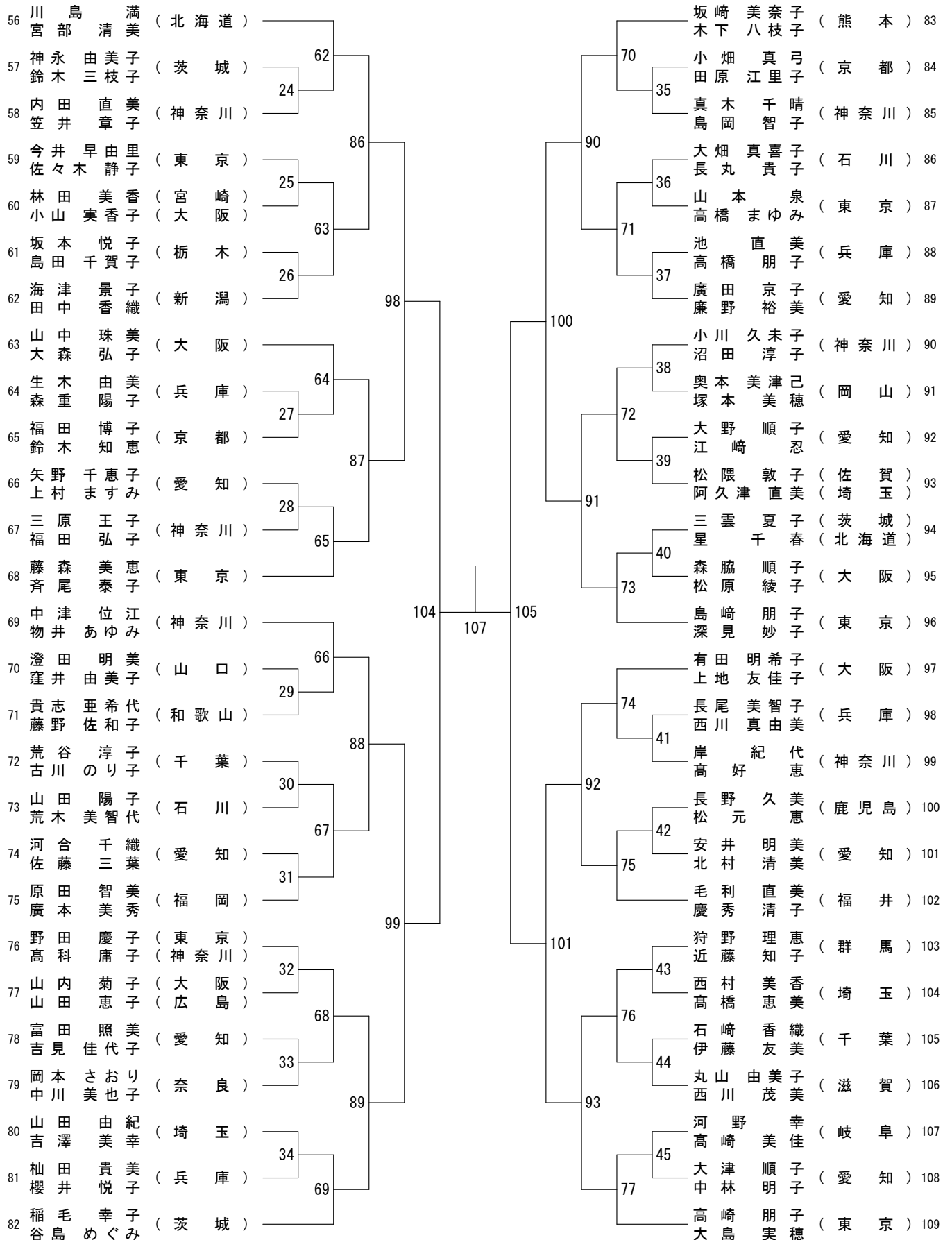
40歳以上女子ダブルス-2



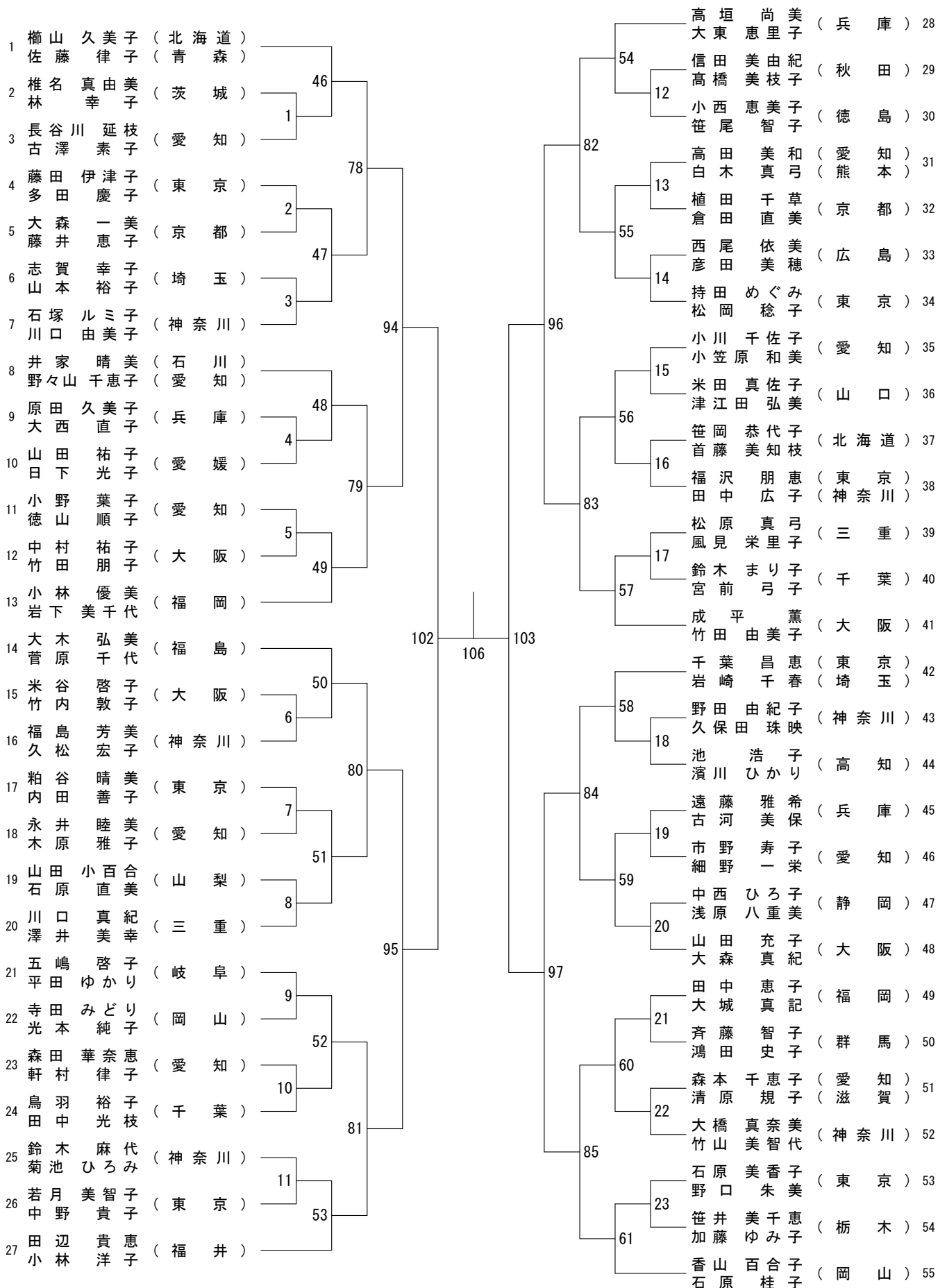
45歳以上女子ダブルス-1



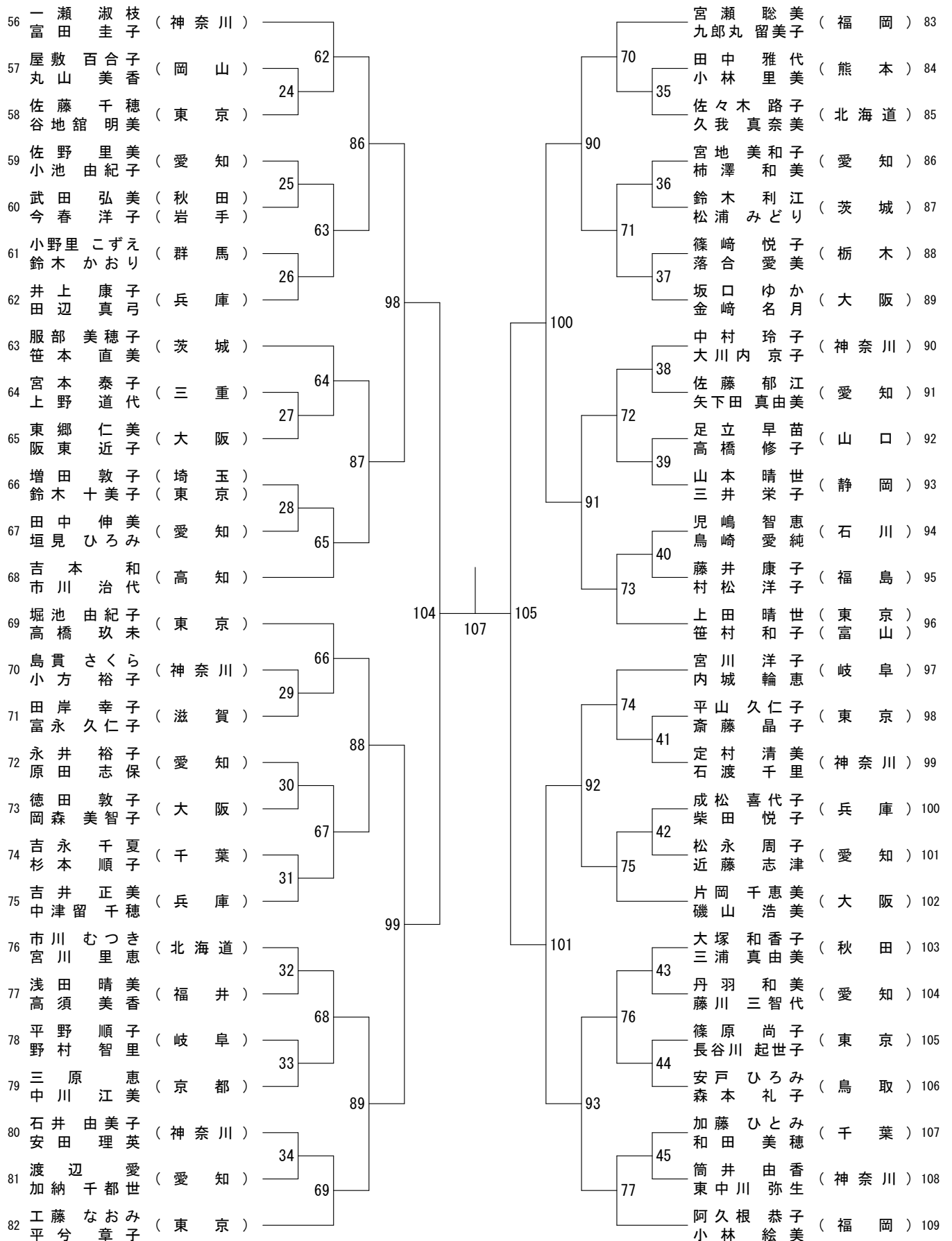
45歳以上女子ダブルス-2



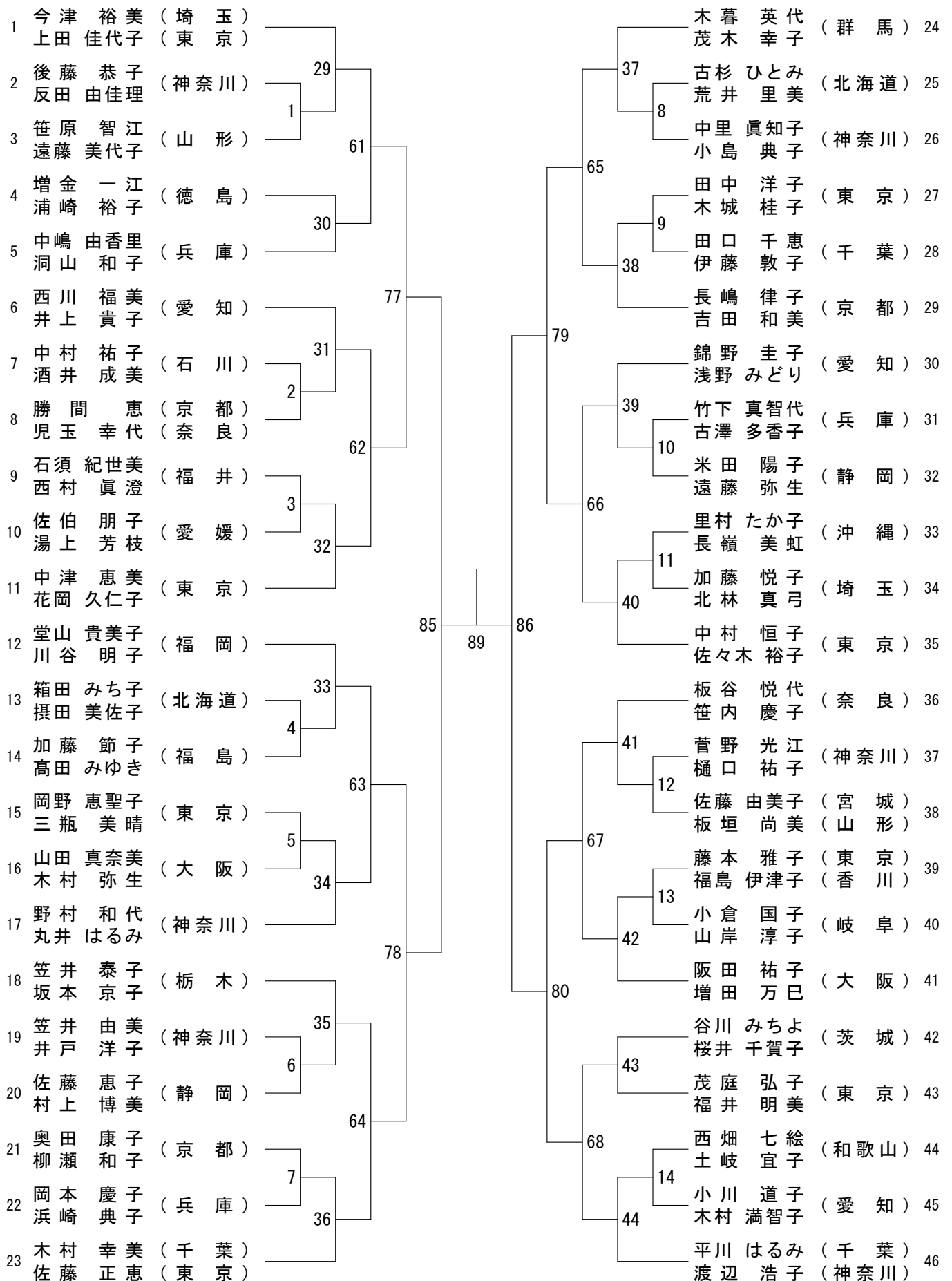
50歳以上女子ダブルス-1



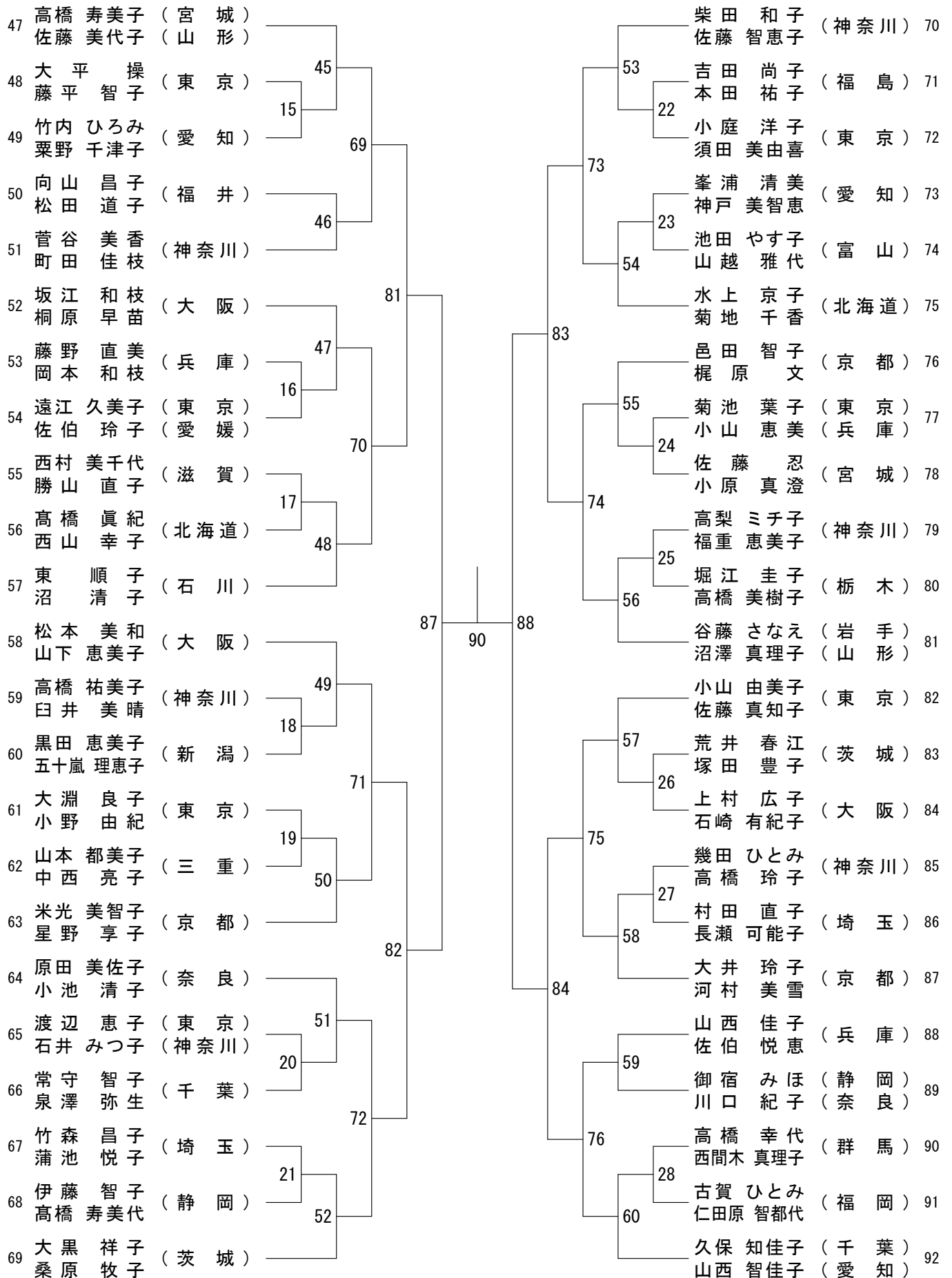
50歳以上女子ダブルス-2



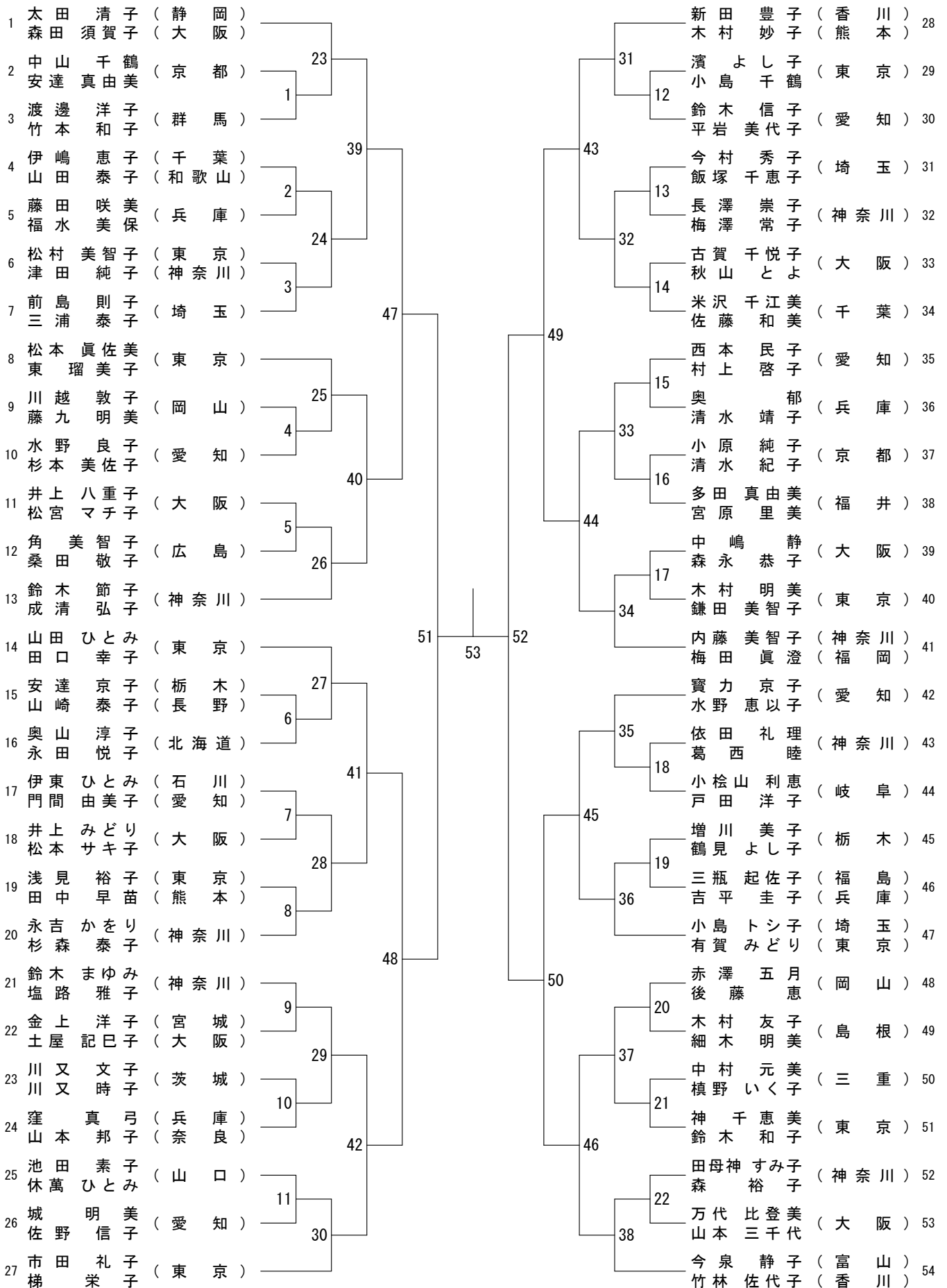
55歳以上女子ダブルス-1



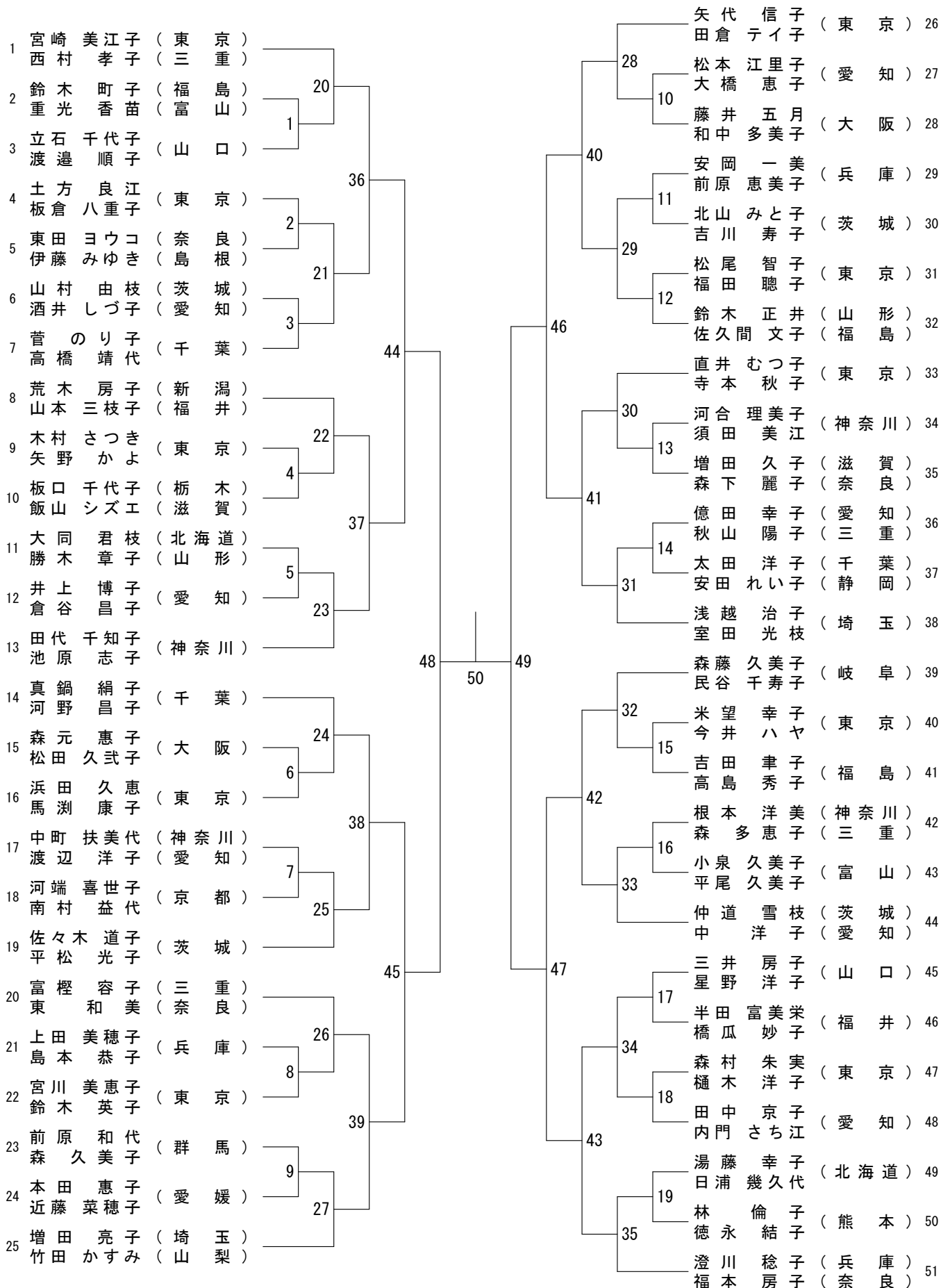
55歳以上女子ダブルス-2



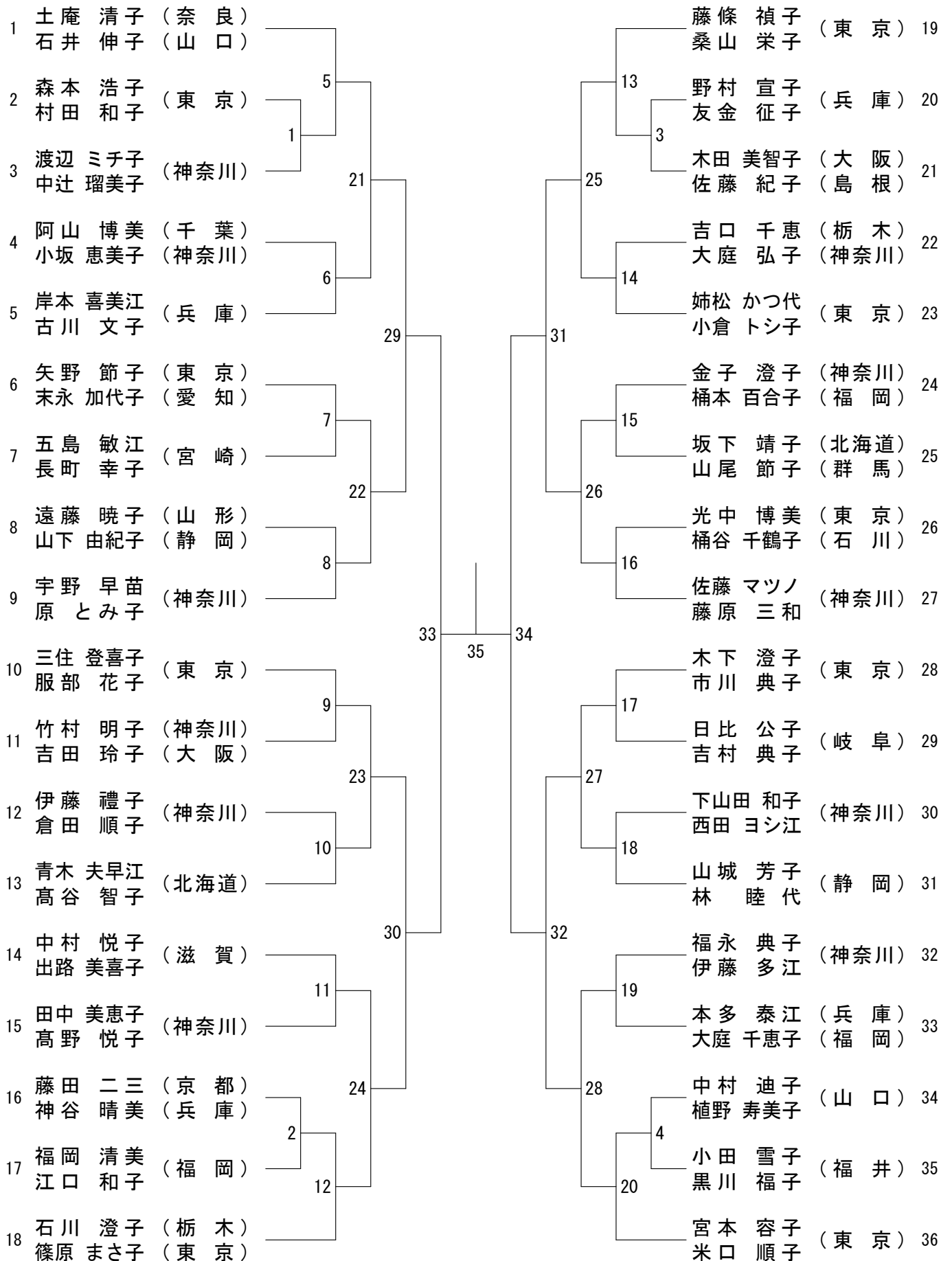
60歳以上女子ダブルス



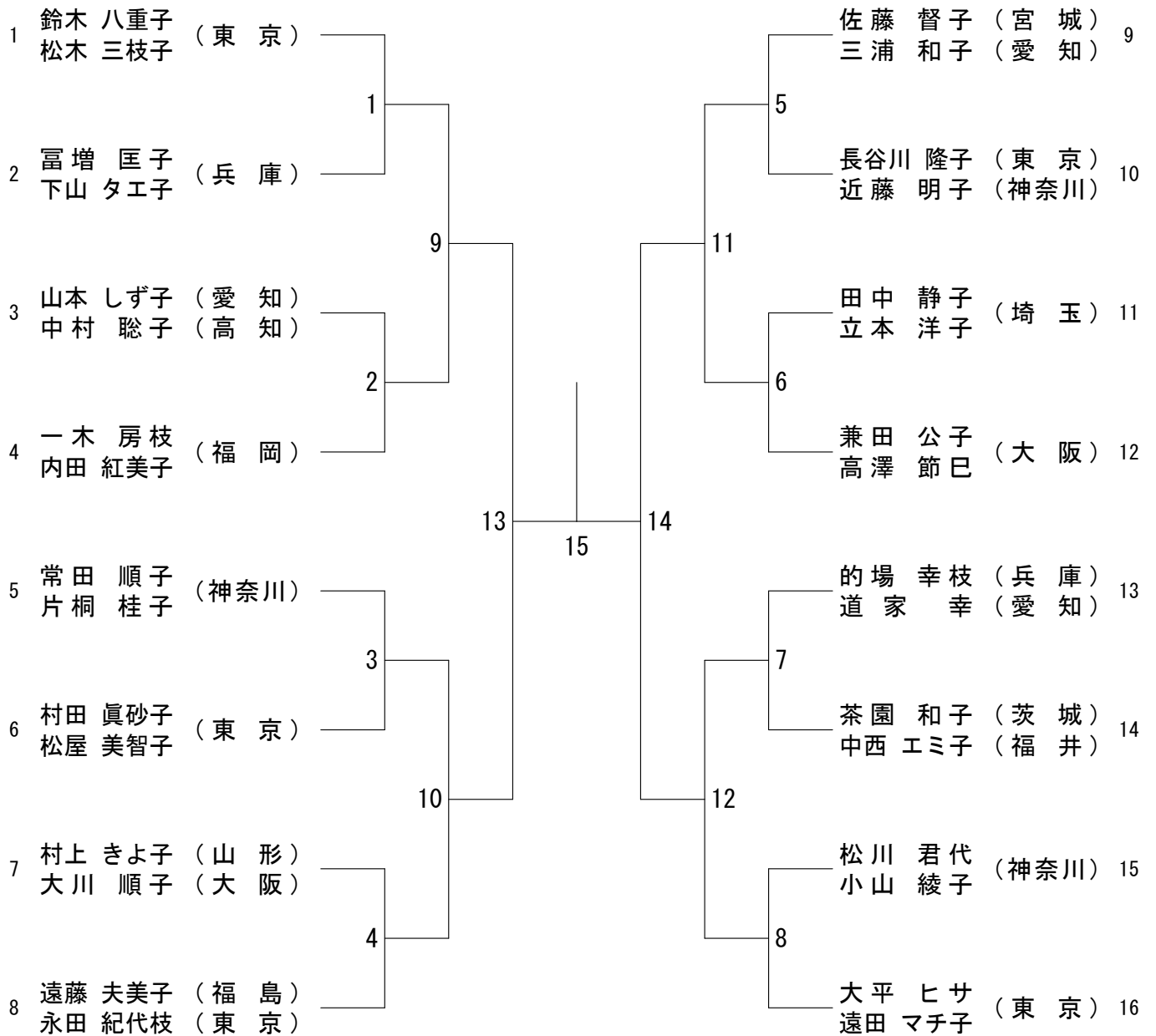
65歳以上女子ダブルス



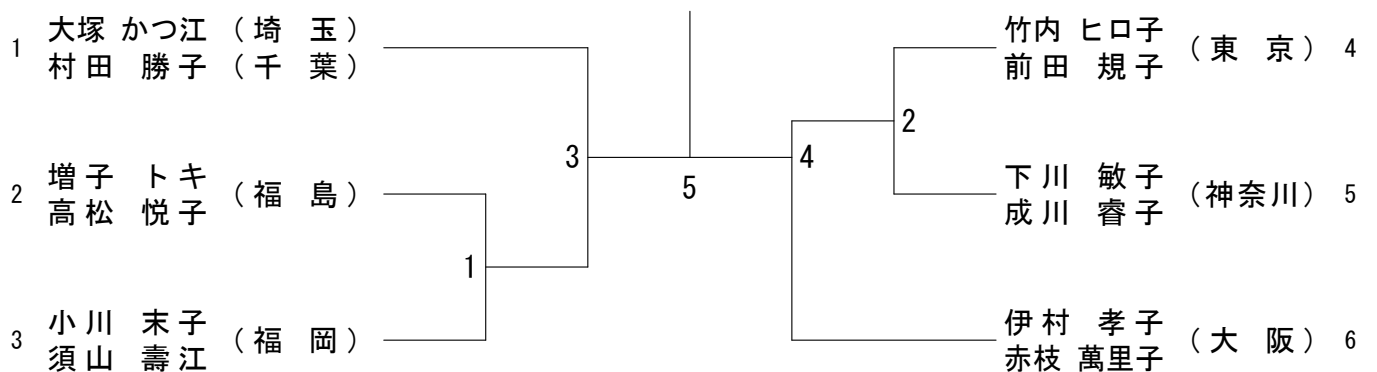
70歳以上女子ダブルス



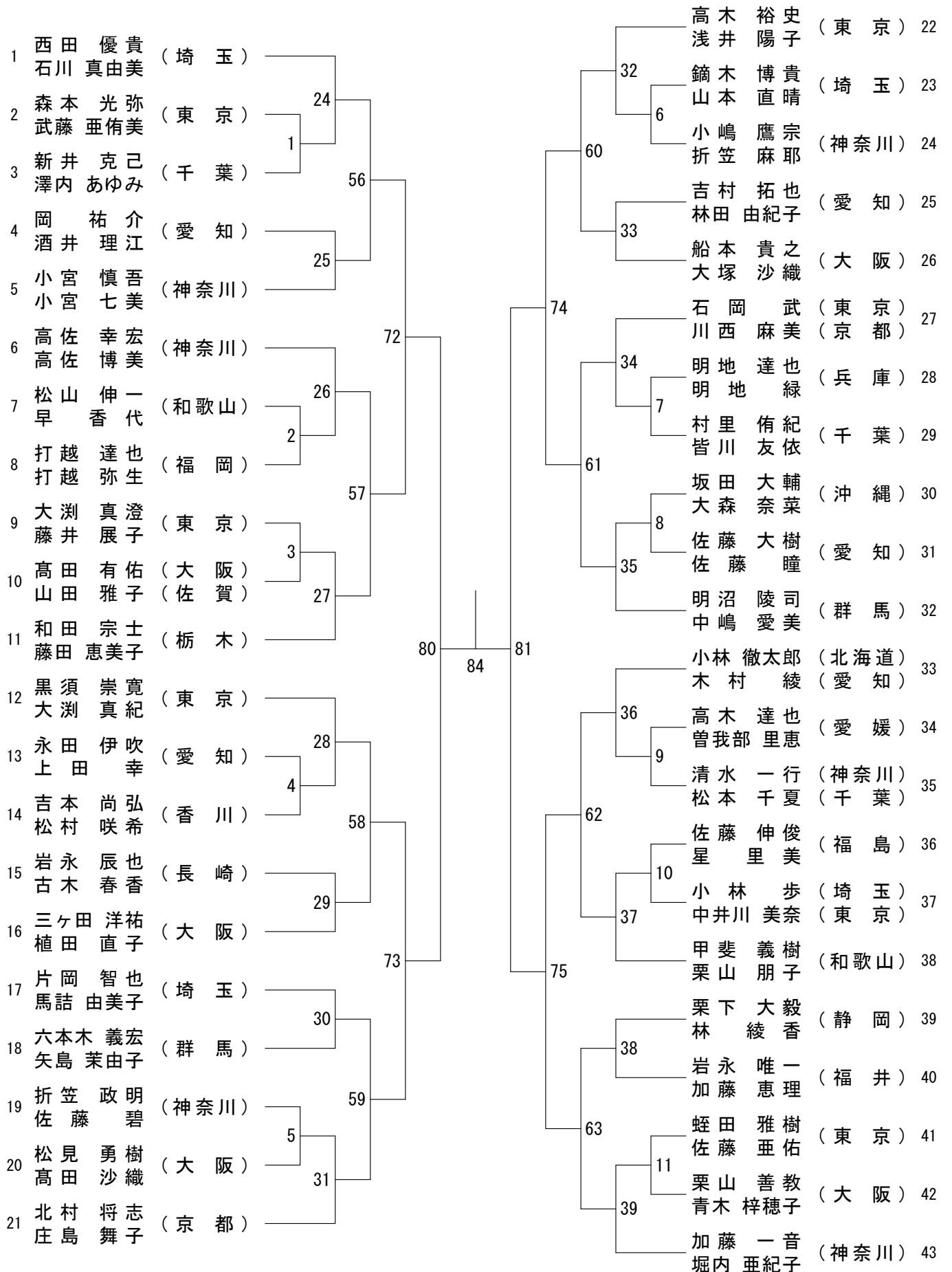
75歳以上女子ダブルス



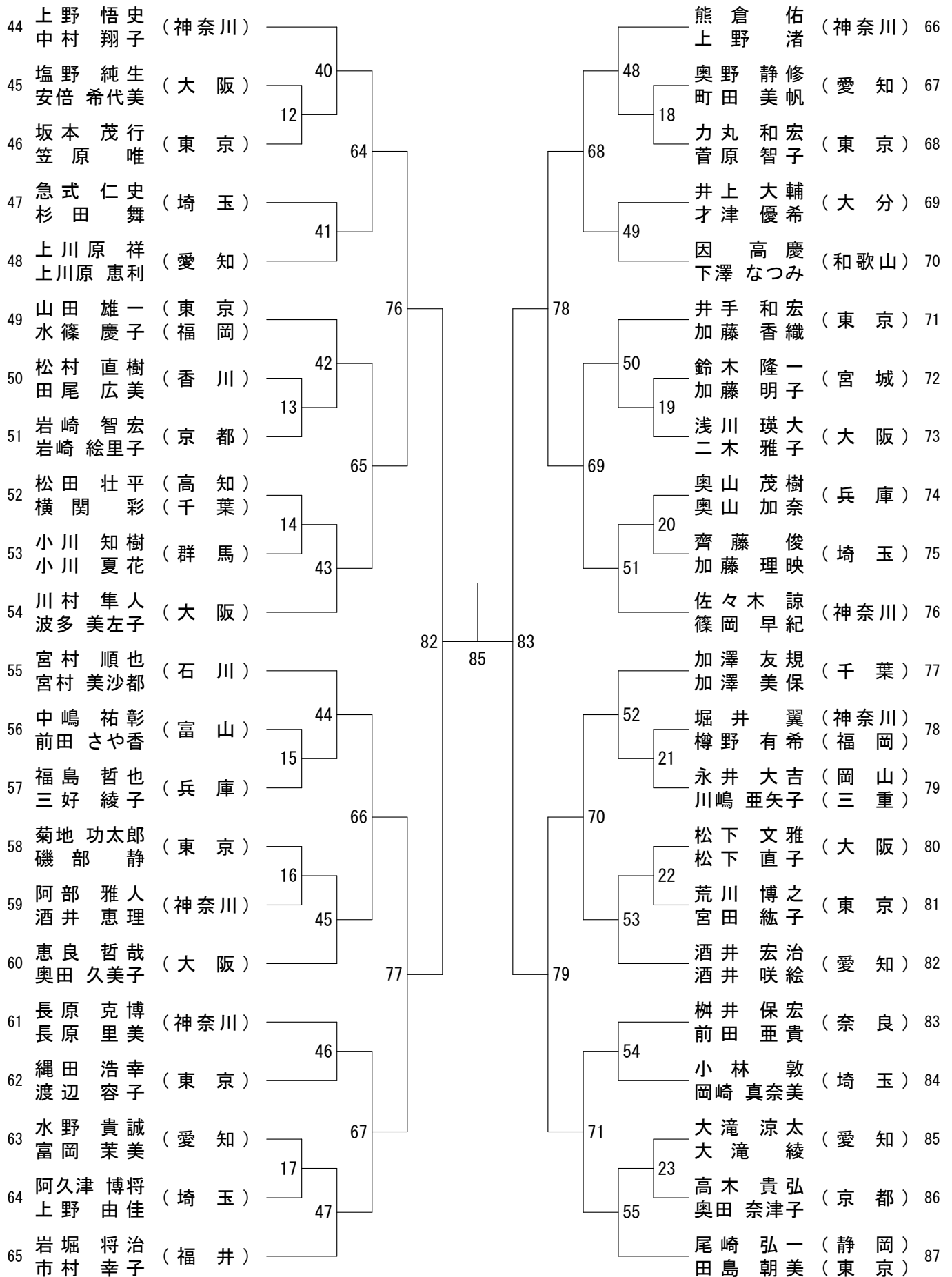
80歳以上女子ダブルス



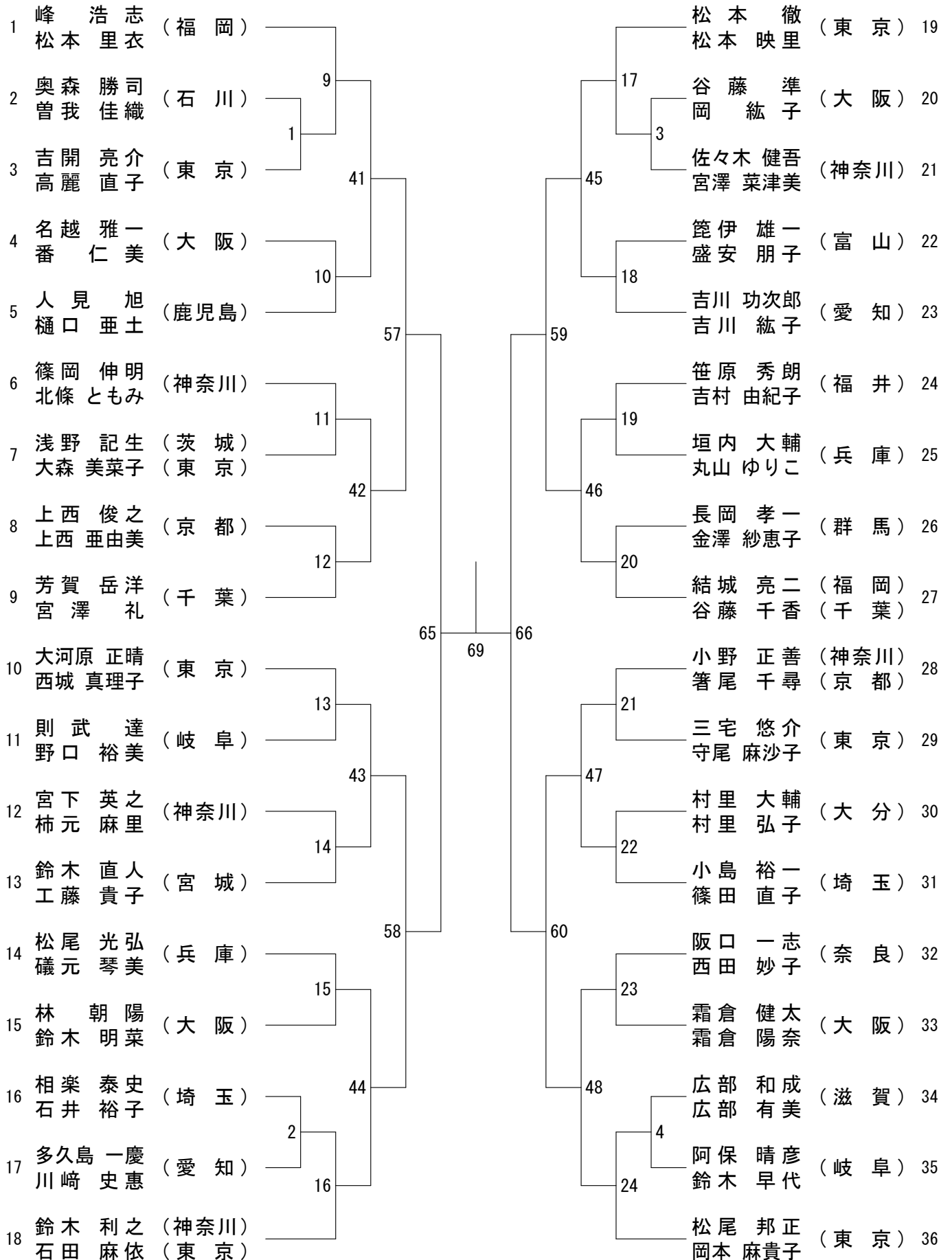
30歳以上混合ダブルス-1



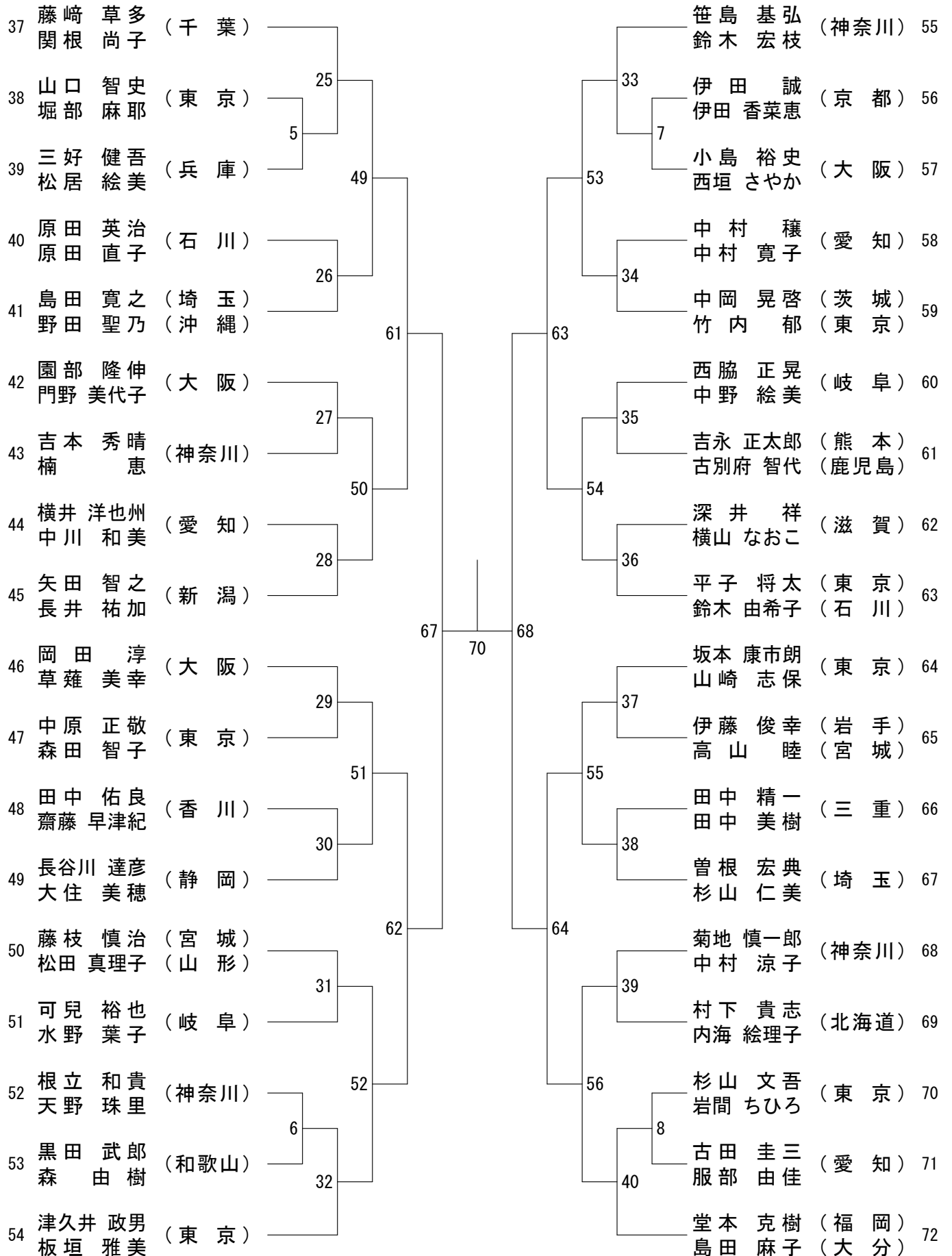
30歳以上混合ダブルス-2



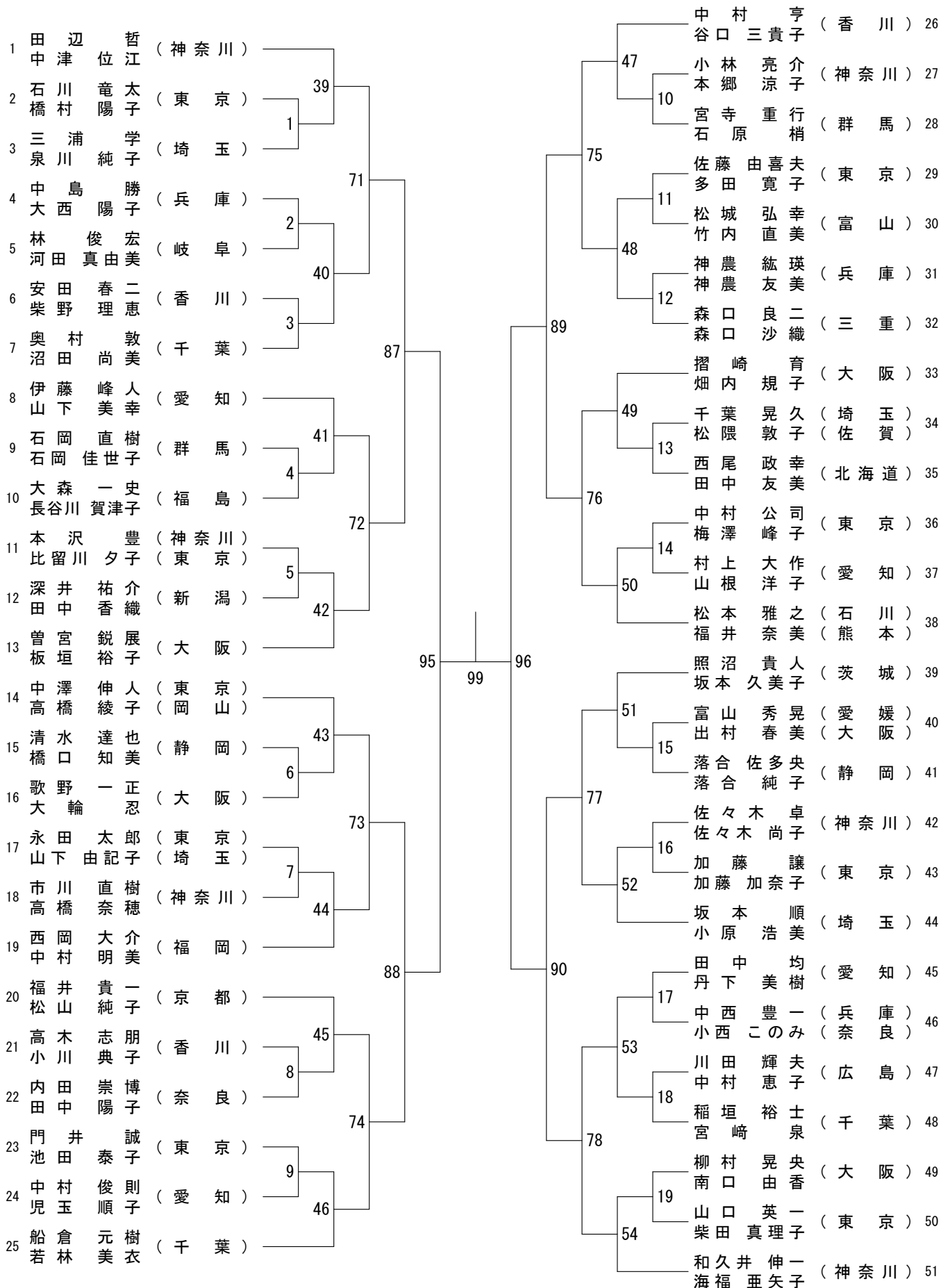
35歳以上混合ダブルス-1



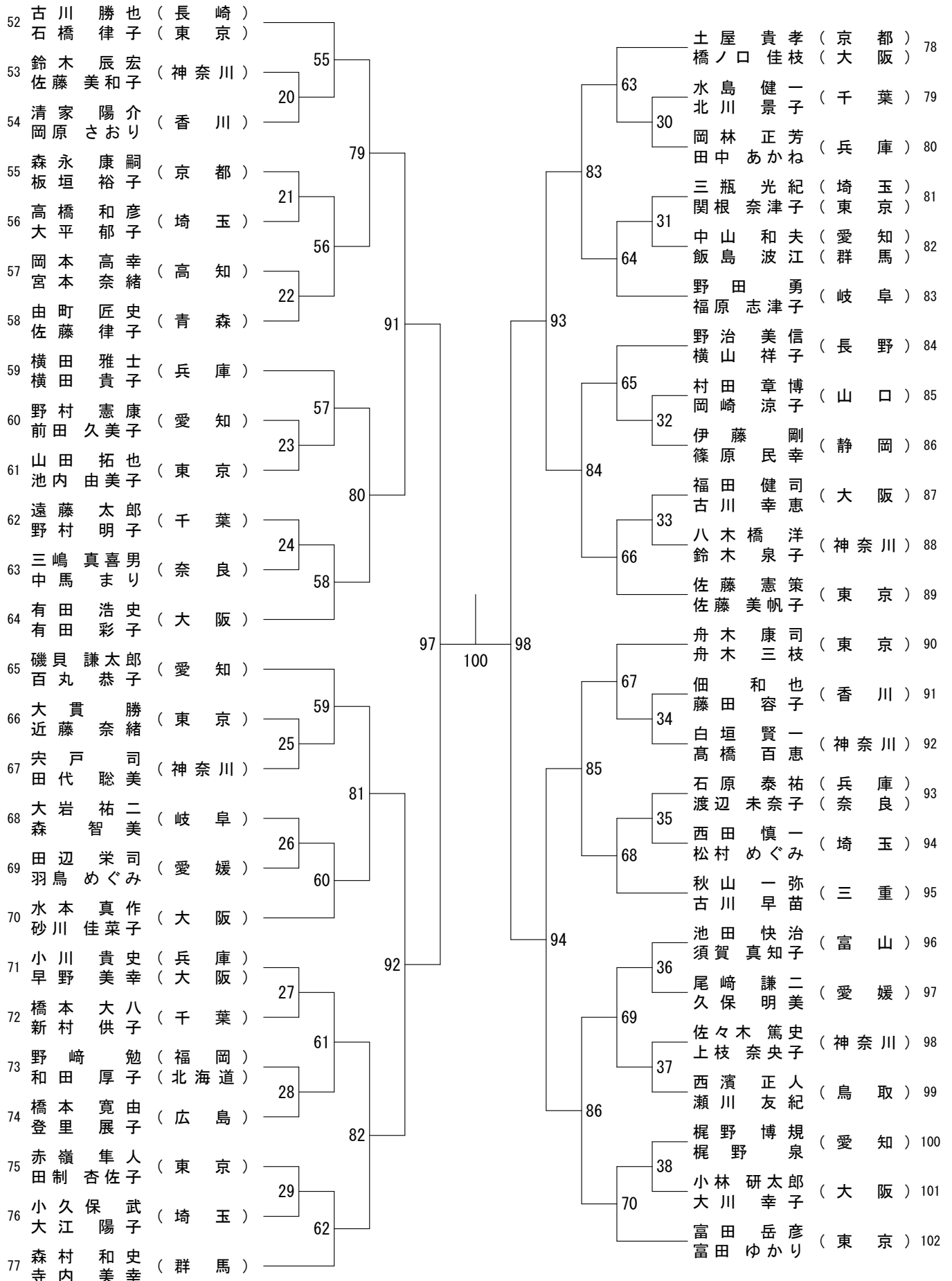
35歳以上混合ダブルス-2



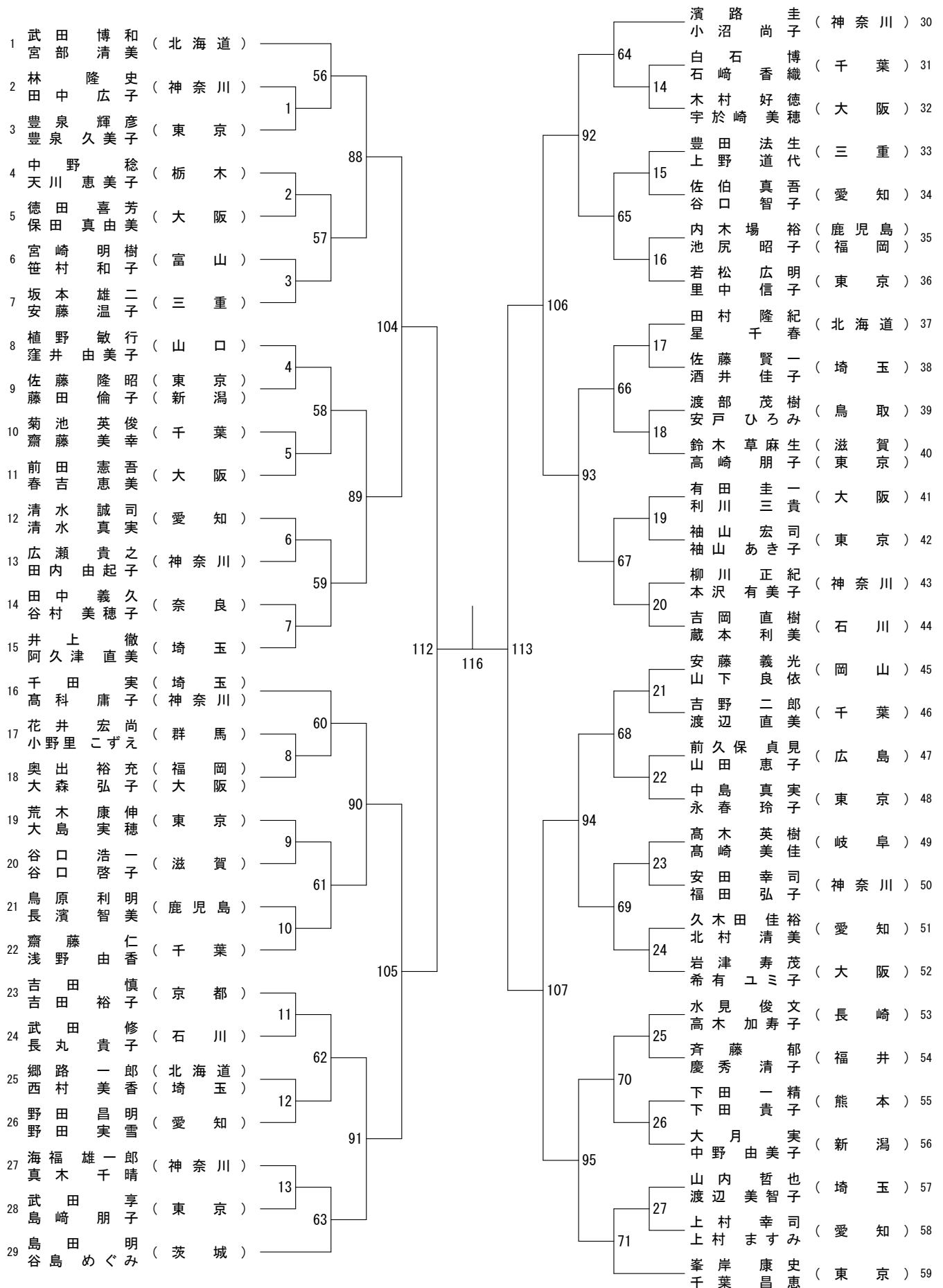
40歳以上混合ダブルス-1



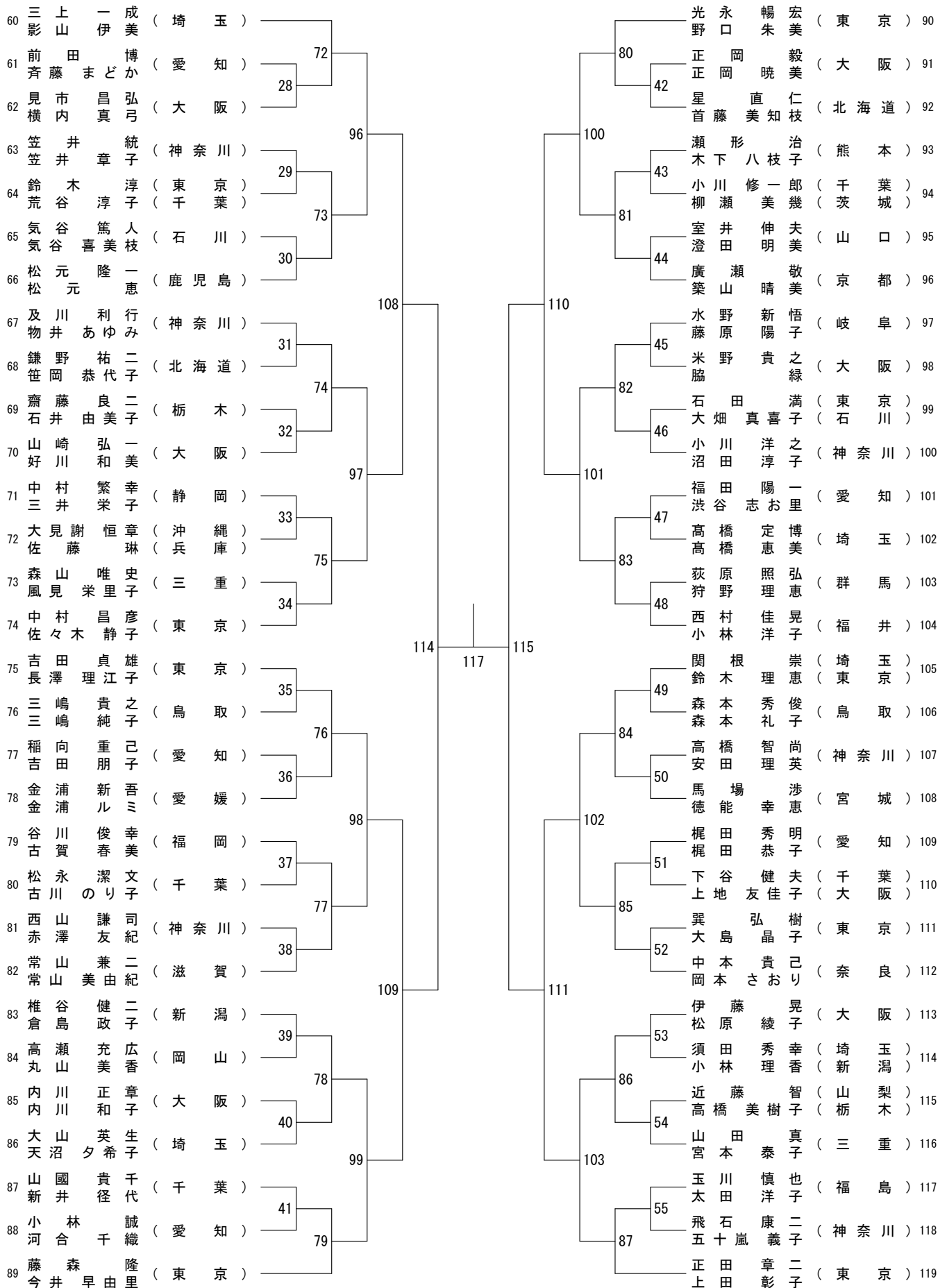
40歳以上混合ダブルス-2



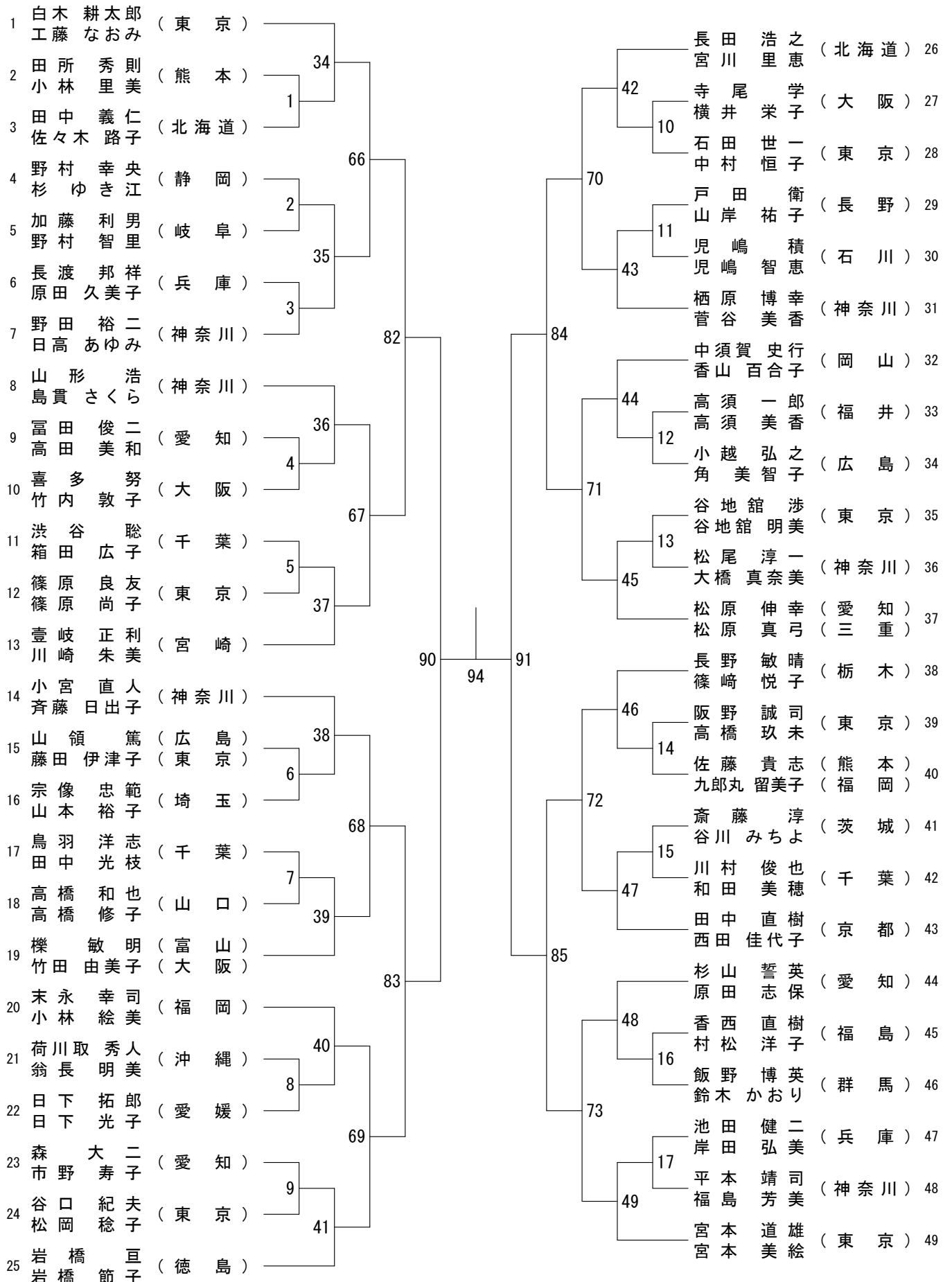
45歳以上混合ダブルス-1



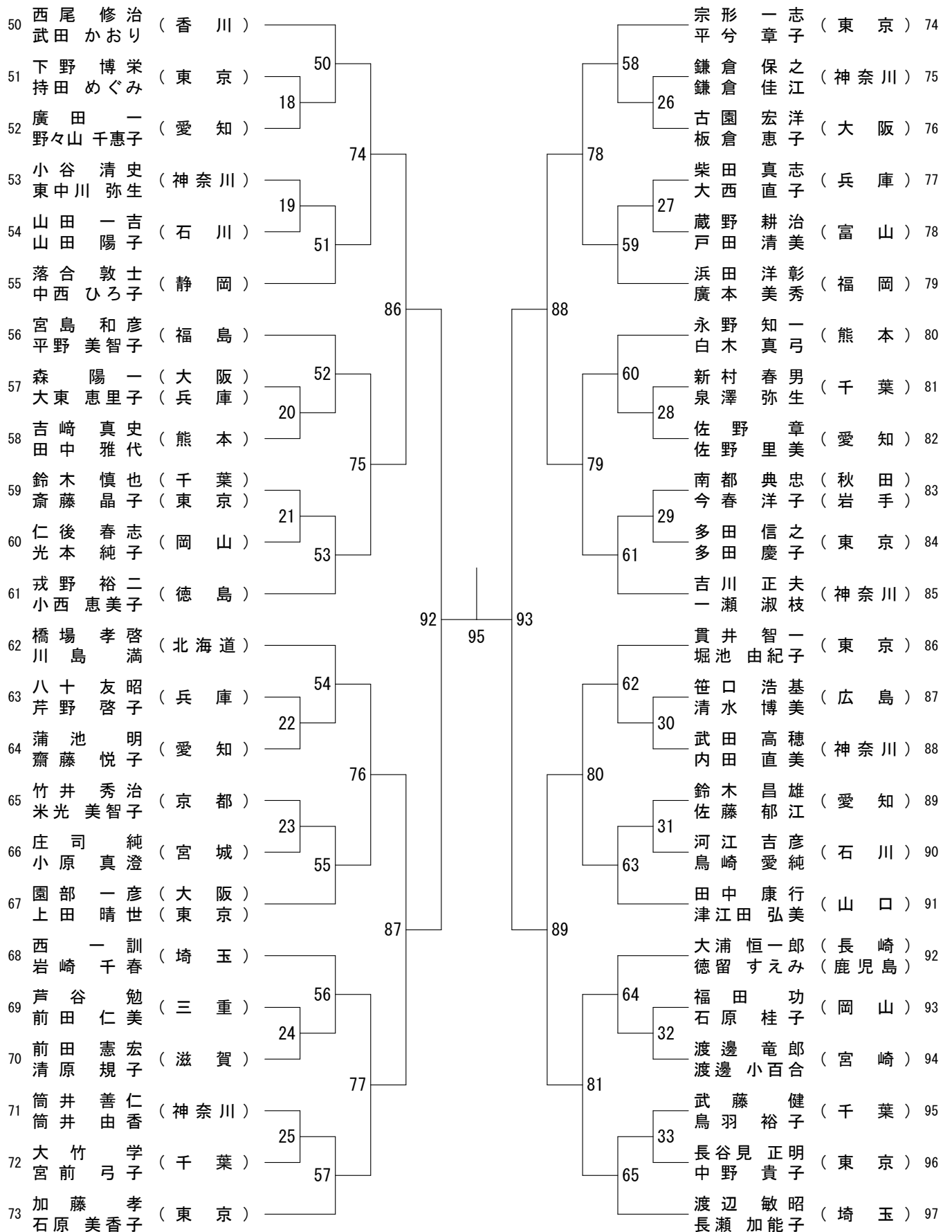
45歳以上混合ダブルス-2



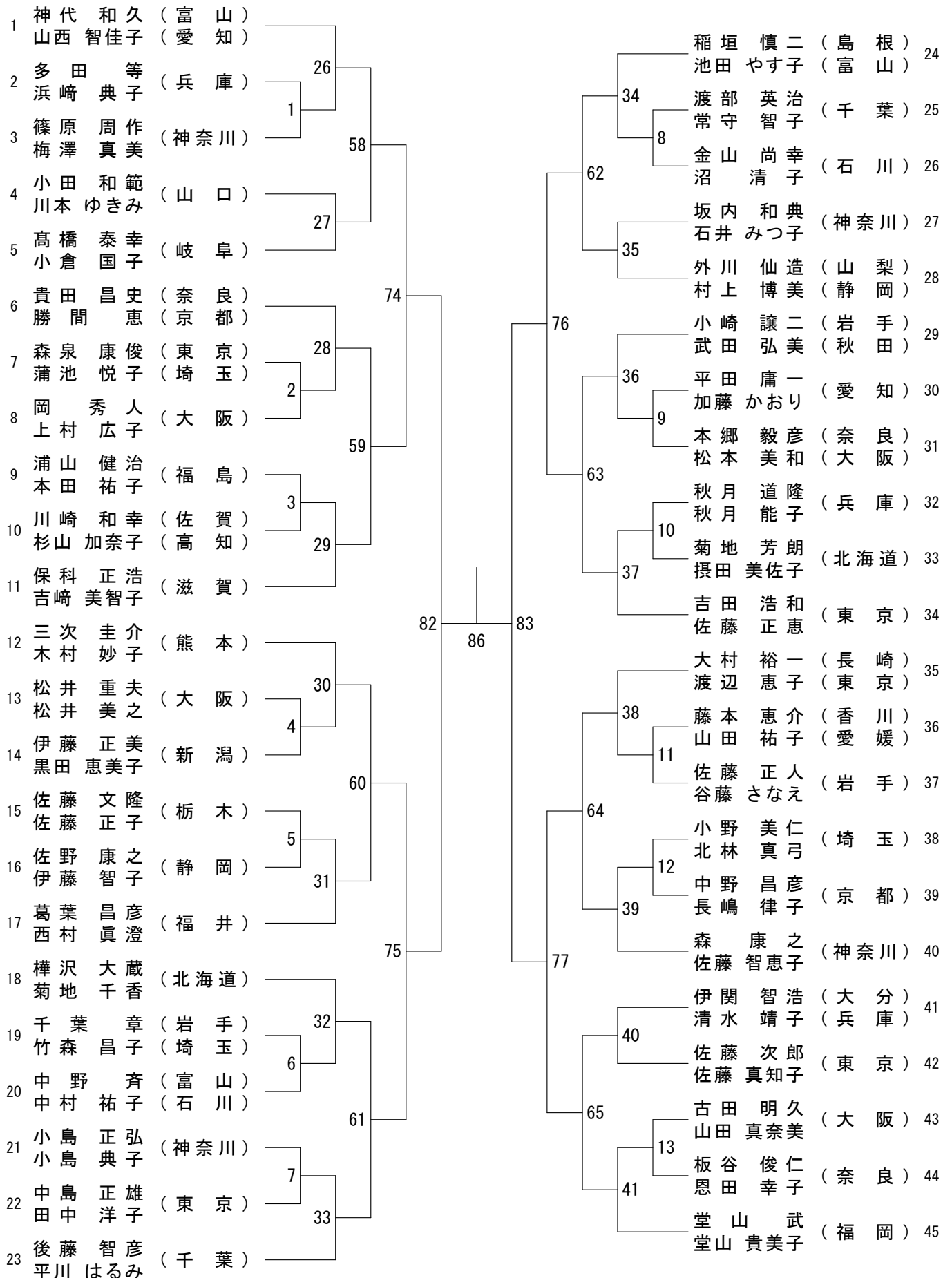
50歳以上混合ダブルス-1



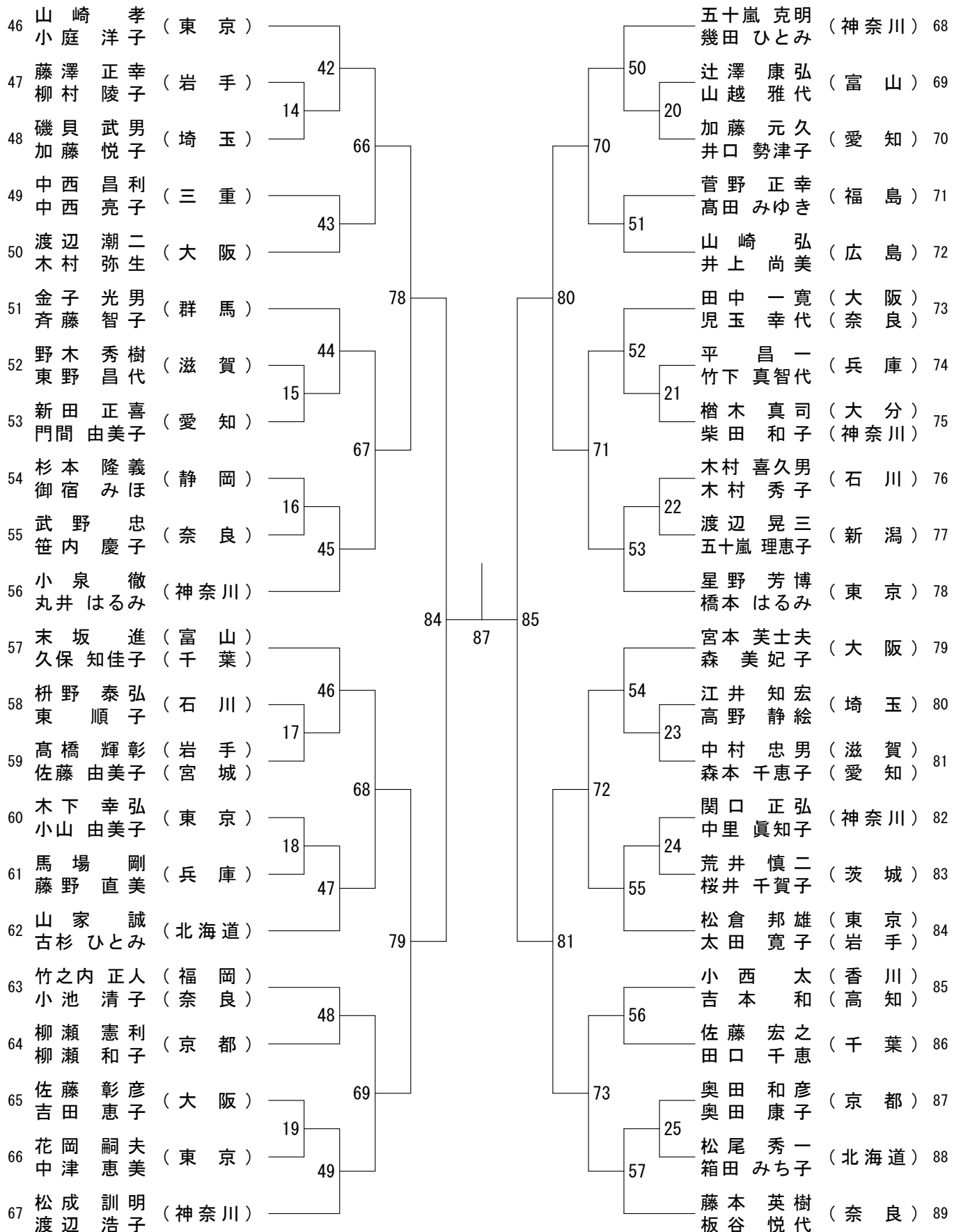
50歳以上混合ダブルス-2



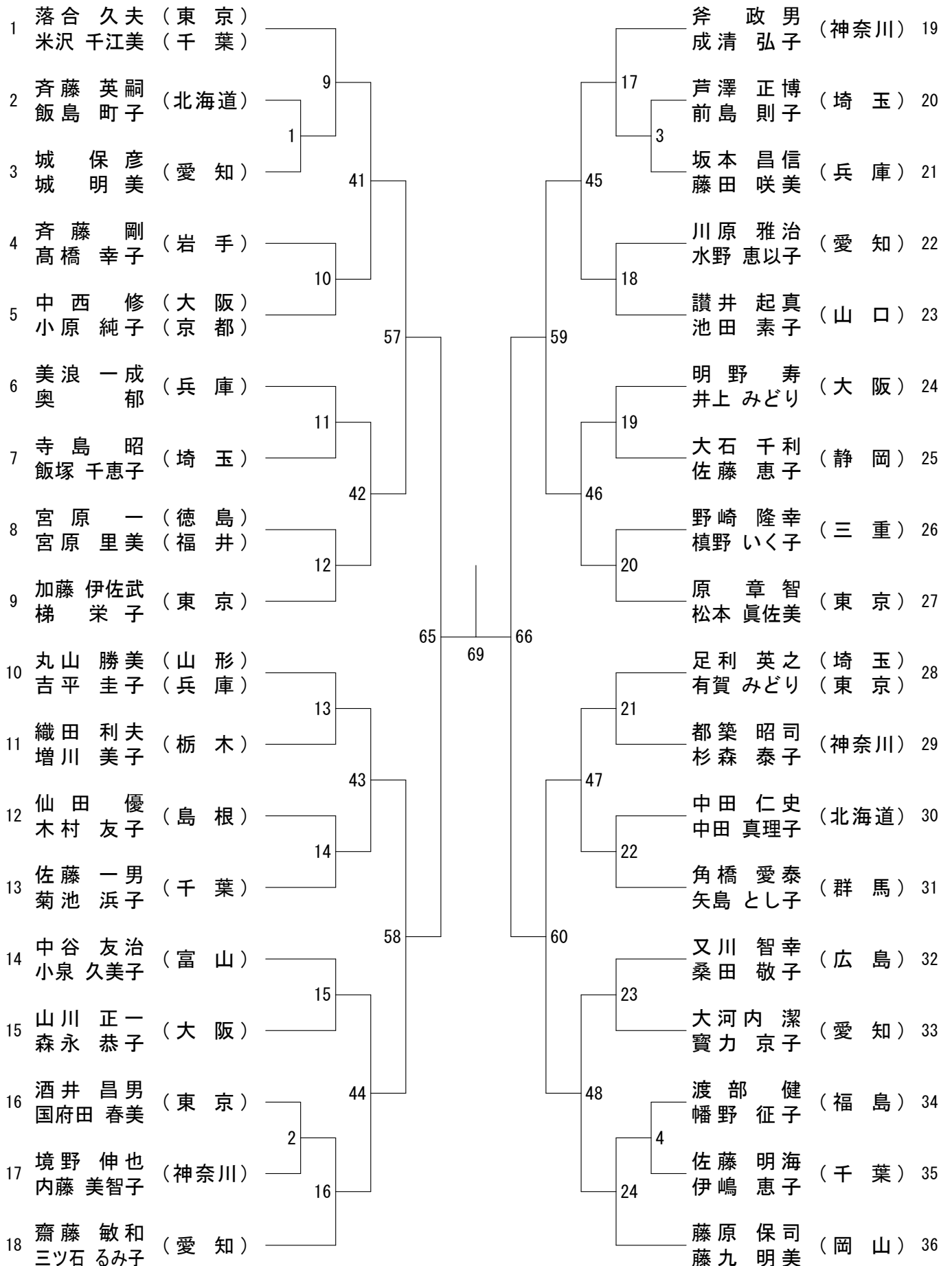
55歳以上混合ダブルス-1



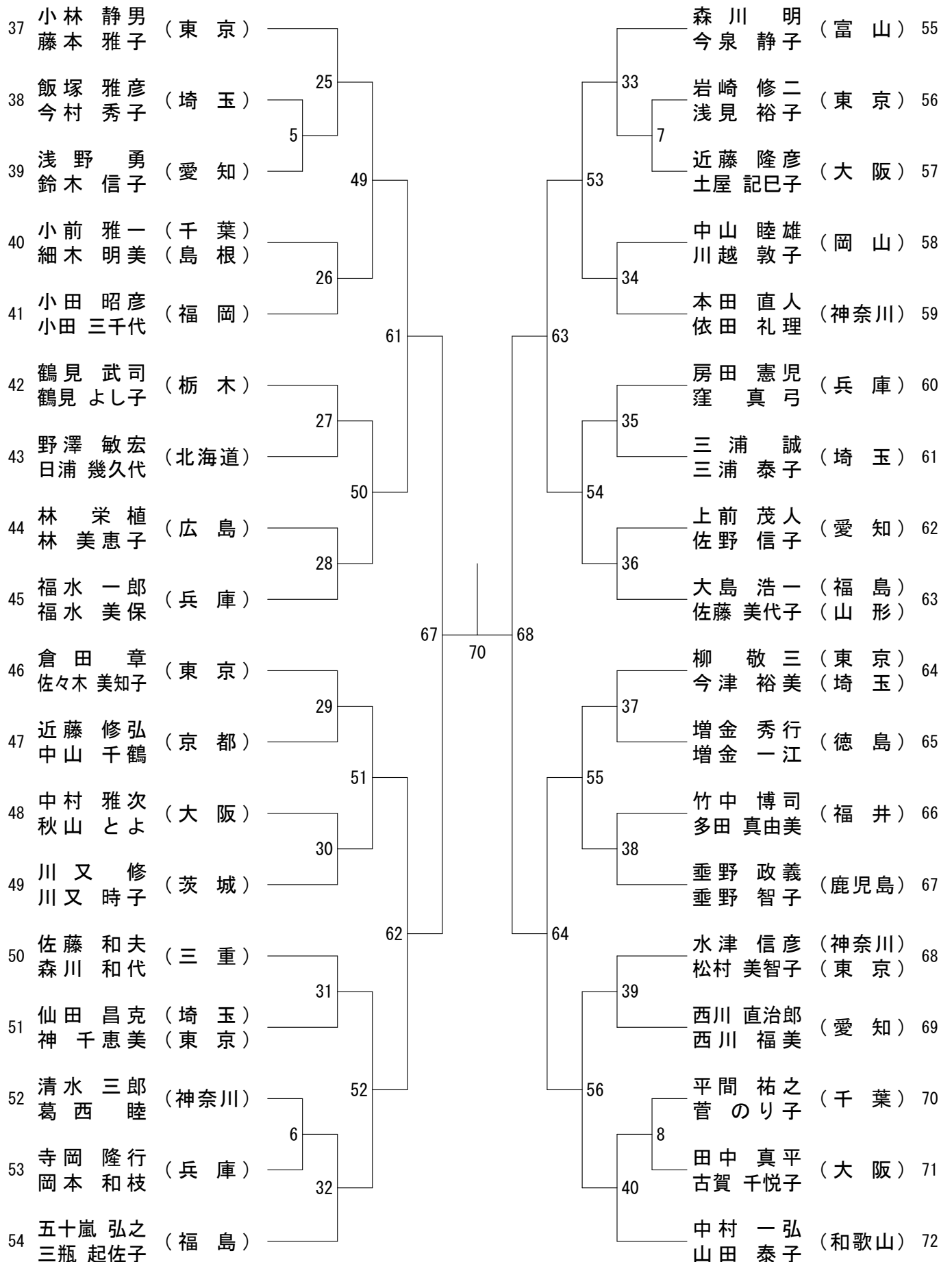
55歳以上混合ダブルス-2



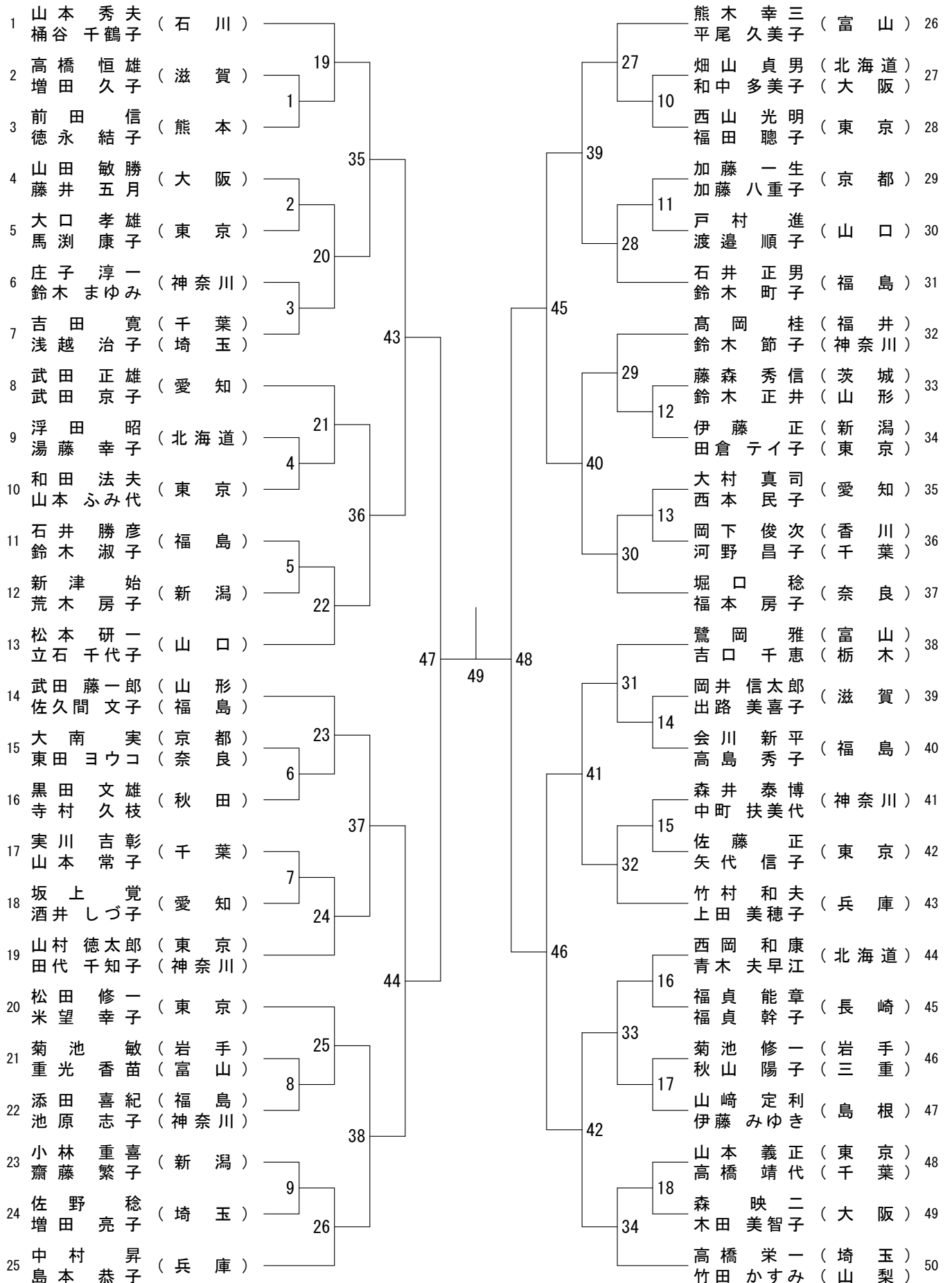
60歳以上混合ダブルス-1



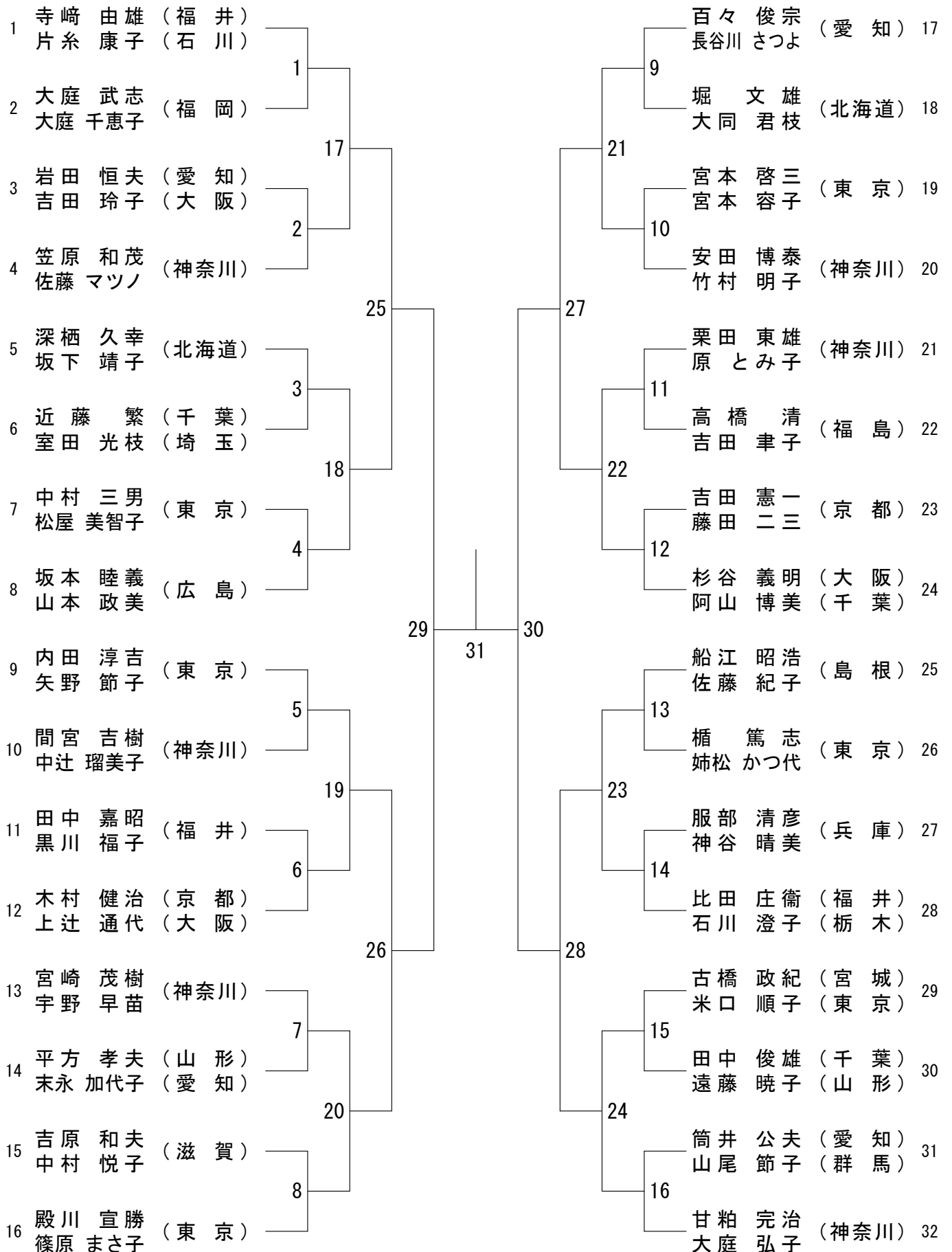
60歳以上混合ダブルス-2



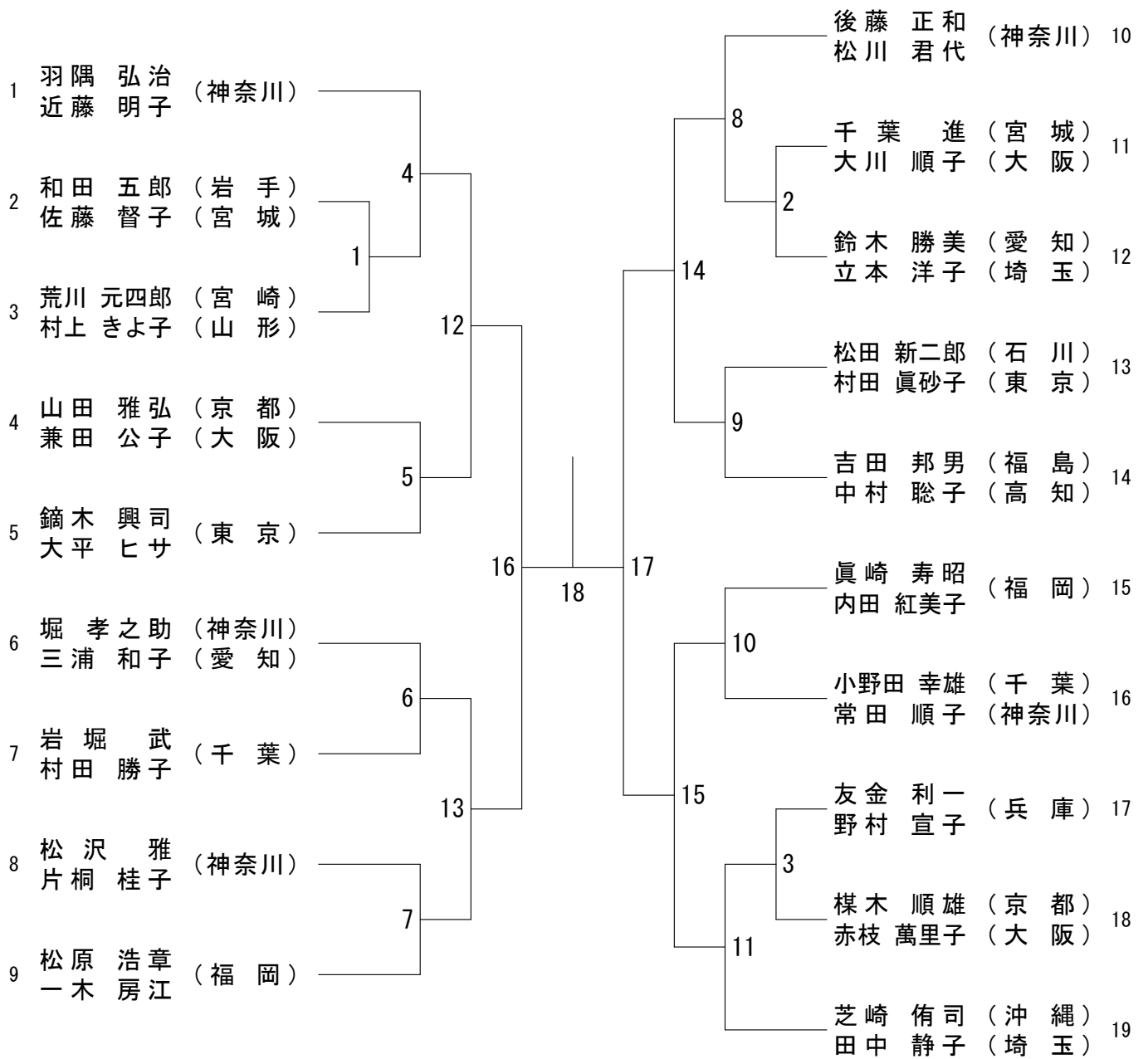
65歳以上混合ダブルス



70歳以上混合ダブルス



75歳以上混合ダブルス



80歳以上混合ダブルス

